



## Устройство разогрева мазута ОСН-УРМ

Разрешение на применение РОСТЕХНАДЗОРa

### Назначение

Устройство ОСН-УРМ предназначено для подготовки к сливу высоковязких нефтепродуктов (мазута, газойля, битума и т.п.) из железнодорожных цистерн или иных емкостей. Устанавливается на стационарных эстакадах для приема нефтепродуктов, на отдельных пунктах приема или специальных участках при сливе продукта из аварийных цистерн.

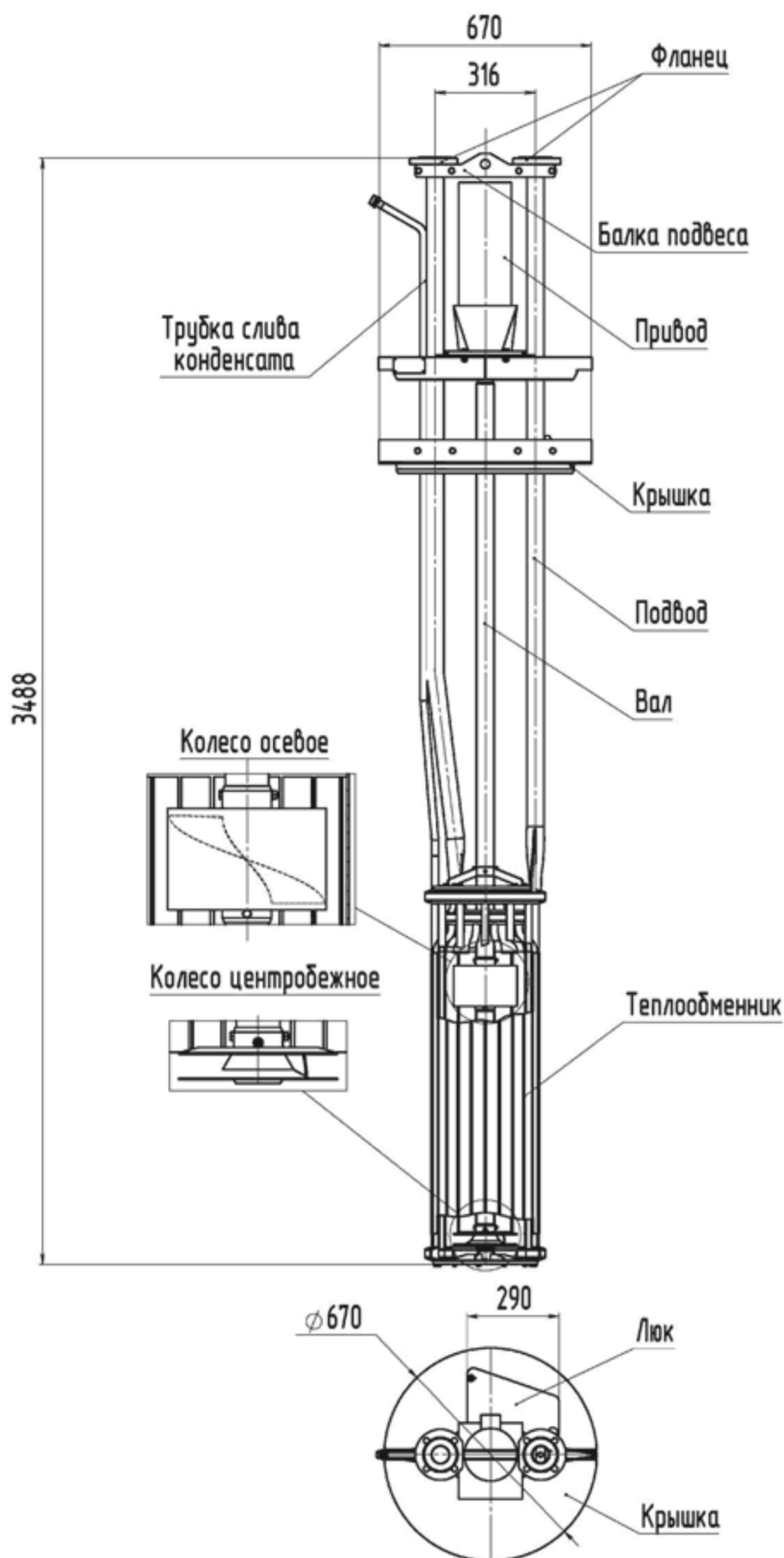
### Описание

ОСН-УРМ представляет собой цилиндрический «теплообменник», выполненный из нержавеющей или алюминиевой стали. В качестве теплоносителя используется пар при температуре до +200°C. Устройство ОСН-УРМ погружается в горловину цистерны сверху и после предварительного разогрева продукта вокруг и внутри теплообменника, с помощью электропривода происходит интенсивное смешивание холодного продукта с горячим до полного разогрева всего объема. К примеру, на разогрев емкости с мазутом, объемом 40м<sup>3</sup>, на 25°C уходит 1ч 30мин. Конденсат, образующийся в процессе работы ОСН-УРМ, удаляется через дренажную трубку, что исключает размораживание теплообменника и обводнение продукта. Легко перемещаемая и фиксируемая опора позволяет регулировать погружение ОСН-УРМ на необходимую глубину в цистерны различных модификаций.



### Основные технические характеристики:

Масса устройства, кг <ul style="list-style-type: none"><li>из алюминиевого сплава</li><li>из нержавеющей стали</li></ul>	не более 77 не более 100
Рабочая среда <ul style="list-style-type: none"><li>из алюминиевого сплава</li><li>из нержавеющей стали</li></ul>	высоковязкие углеводороды агрессивные жидкости (серная кислота, едкий натр и др.)
Климатическое исполнение по ГОСТ 15150-69	У 2
Теплоноситель	пар
Рабочее давление теплоносителя, кгс/см <sup>2</sup>	до 4
Рабочая температура теплоносителя, °C	до +200
Мощность электродвигателя, кВт	1,5 2,2 3,0
Напряжение электрической сети, В	380



**Пример записи изделий при заказе:**

**Устройство ОСН-УРМ-22 ТУ3689-013-45416838-2007, где:**

**ОСН-УРМ** – оборудование слива-налива - устройство разогрева высоковязких нефтепродуктов;

**22** – мощность электродвигателя 2,2 кВт;

Основные детали выполнены из алюминиевого сплава.

**Устройство ОСН-УРМ-30-НЖ ТУ3689-013-45416838-2007, где:**

**ОСН-УРМ** – оборудование слива-налива - устройство разогрева высоковязких нефтепродуктов;

**30** – мощность электродвигателя 3,0 кВт;

**НЖ** – основные детали выполнены из нержавеющей стали.

**ГЕРДА**  **GERDA**

Россия, 125480, Москва, ул. Вилса Лациса, д. 17, стр. 1

Тел.: +7 (495) 755 8845 Факс: +7 (495) 755 8846

E-mail: info@gerda.ru Internet: www.gerda.ru