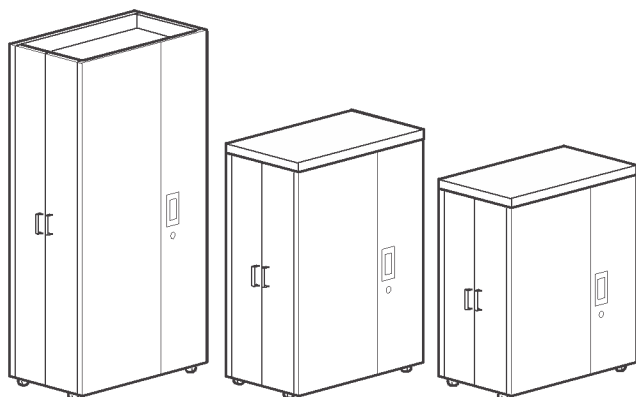


# Установка и модификация

## Монтажные шкафы NetShelter™ CX

990-3594C-028

Дата публикации: Август 2015 г.



## **Отказ компании Schneider Electric от юридической ответственности**

Компания Schneider Electric не гарантирует, что представленная в данном руководстве информация является достоверной, безошибочной и полной. Это издание не может заменить подробный план эксплуатации и подготовительных работ для конкретного объекта. Поэтому компания Schneider Electric не несет никакой ответственности за ущерб, нарушение норм, неправильный монтаж, сбои в системе или любые другие проблемы, которые могут возникнуть вследствие использования данного издания.

Содержащаяся в этом издании информация представлена как есть; она была подготовлена исключительно с целью оценки проектирования и сооружения центра обработки данных. Эта публикация добросовестно подготовлена компанией Schneider Electric. Однако мы не выступаем с заявлениями и не даем никаких явно выраженных или предполагаемых гарантий относительно полноты или точности информации, которая содержится в этом издании.

**НИ ПРИ КАКИХ ОБСТОЯТЕЛЬСТВАХ КОРПОРАЦИЯ SCHNEIDER ELECTRIC ИЛИ ЛЮБАЯ ГОЛОВНАЯ ИЛИ ДОЧЕРНЯЯ КОМПАНИЯ ИЛИ ФИЛИАЛ КОРПОРАЦИИ SCHNEIDER ELECTRIC ИЛИ СООТВЕТСТВУЮЩИЕ СЛУЖАЩИЕ, РУКОВОДИТЕЛИ ИЛИ СОТРУДНИКИ НЕ БУДУТ НЕСТИ ОТВЕТСТВЕННОСТЬ ЗА ЛЮБЫЕ ПРЯМЫЕ, КОСВЕННЫЕ, ПОБОЧНЫЕ, ШТРАФНЫЕ, ОСОБЫЕ ИЛИ СЛУЧАЙНЫЕ УБЫТКИ (ВКЛЮЧАЯ, В ТОМ ЧИСЛЕ, УБЫТКИ ИЗ-ЗА УПУЩЕННЫХ СДЕЛОК, НЕЗАКЛЮЧЕННЫХ КОНТРАКТОВ, ПОТЕРИ ДОХОДОВ, ДАННЫХ, ИНФОРМАЦИИ ИЛИ ПРЕРЫВАНИЯ ДЕЯТЕЛЬНОСТИ), ВОЗНИКШИЕ В РЕЗУЛЬТАТЕ ИЛИ В СВЯЗИ С ИСПОЛЬЗОВАНИЕМ НАСТОЯЩЕГО ИЗДАНИЯ ИЛИ НЕСПОСОБНОСТИ ИСПОЛЬЗОВАТЬ ЕГО ИЛИ ЕГО СОДЕРЖИМОЕ, ДАЖЕ ЕСЛИ КОРПОРАЦИЯ SCHNEIDER ELECTRIC БЫЛА ПРЯМО УВЕДОМЛЕНА О ВОЗМОЖНОСТИ ТАКИХ УБЫТКОВ. КОРПОРАЦИЯ SCHNEIDER ELECTRIC ОСТАВЛЯЕТ ЗА СОБОЙ ПРАВО ИЗМЕНЯТЬ ИЛИ ОБНОВЛЯТЬ СОДЕРЖАНИЕ И ФОРМАТ НАСТОЯЩЕГО ИЗДАНИЯ В ЛЮБОЕ ВРЕМЯ БЕЗ УВЕДОМЛЕНИЯ.**

Авторские права, права на интеллектуальную собственность и все прочие права собственности в данной документации (включая не только ПО, аудио и видео информацию, текст и фотографии, но и прочее) остаются за компанией Schneider Electric или ее лицензиарами. Все права, не представленные явно в этой публикации, также сохранены. Никакие права не предоставляются и не передаются лицам, которые имеют доступ к этой информации.

Это издание запрещается перепродавать целиком или по частям.

# Содержание

---

Общая информация.....	1
Важная информация по технике безопасности .....	1
Об этом руководстве .....	1
Справочные документы .....	1
Комментарии пользователей.....	1
Безопасность.....	2
Важная информация по технике безопасности .....	2
СОХРАНИТЕ ЭТУ ИНСТРУКЦИЮ .....	2
Общая информация об изделии.....	3
Описание .....	3
Монтажные шкафы NetShelter CX .....	3
Комплектация .....	4
Компоненты монтажного шкафа .....	4
Необходимые инструменты (не входят в комплект) .....	5
Перемещение монтажного шкафа .....	5
Конфигурация.....	6
Закрывающие панели.....	6
Передние двери и боковые панели.....	6
Петли .....	7
Установка.....	8
Монтаж и установка .....	8
Выровняйте шкаф монтажный шкаф .....	8
Варианты стабилизации стойки .....	9
Монтаж и демонтаж вентиляционного модуля.....	10
Разблокировка вентиляционного модуля .....	10
Блокировка вентиляционного модуля .....	10
Открывание вентиляционных модулей .....	10
Демонтаж вентиляционных модулей .....	11
Установка вентиляционного модуля .....	11

Стойечный БРП . . . . .	12
AP9567 – NEMA . . . . .	12
AP9568 – IEC . . . . .	12
Технические характеристики . . . . .	12
Электрические компоненты . . . . .	12
Подключение стойечного БРП . . . . .	12
Вертикальные монтажные фланцы . . . . .	13
Регулировка вертикальных монтажных фланцев на боковых распорках . . . . .	13
Установка стойечного оборудования . . . . .	14
Пространство величиной в одну единицу (U) на вертикальном монтажном фланце вертикальный монтажный фланец . . . . .	14
Установка гайки в обойме . . . . .	14
Удаление закладных гаек . . . . .	14
Рекомендации по планированию оборудования . . . . .	15
Внутренние размеры шкафа . . . . .	16
Укладка кабелей . . . . .	17
Задний кабельный порт . . . . .	17
Вертикальные вспомогательные каналы 0U . . . . .	17
Варианты укладки кабелей в шкафах. . . . .	18
Циркуляция воздуха . . . . .	21
Расположение шкафа . . . . .	21
Технические характеристики . . . . .	22
Корпуса 18, 24, 38U . . . . .	22
Двухлетняя гарантия производителя . . . . .	23
Условия гарантии . . . . .	23
Гарантия без права передачи . . . . .	23
Исключения . . . . .	23
Гарантийные претензии . . . . .	24

# Общая информация

## Важная информация по технике безопасности

Внимательно прочитайте инструкцию и ознакомьтесь с монтажным шкафом до его установки или технического обслуживания. В руководстве или на корпусе могут встретиться следующие сообщения, которые предупреждают пользователя о возможной опасности или привлекают внимание к информации, которая поясняет или упрощает процедуру.



Добавление этого знака к словам «Опасно» или «Предупреждение» указывает на наличие опасности поражения электрическим током, которое может привести к получению травмы при несоблюдении приведенных инструкций.



Это знак предупреждения об опасности. Он используется для предупреждения об опасности получения травмы. Чтобы исключить травмирование или летальный исход, необходимо соблюдать все правила техники безопасности, которые следуют за таким символом.

### **⚠ ОПАСНО**

Символ «**ОПАСНО**» указывает на опасную ситуацию, возникновение которой неизбежно приведет к летальному исходу или получению тяжелой травмы.

### **⚠ ПРЕДУПРЕЖДЕНИЕ**

Символ «**ПРЕДУПРЕЖДЕНИЕ**» указывает на потенциально опасную ситуацию, которая может привести к летальному исходу или получению тяжелой травмы.

### **⚠ ОСТОРОЖНО**

Символ «**ОСТОРОЖНО**» указывает на потенциально опасную ситуацию, которая может привести к получению незначительной травмы или травмы средней степени тяжести.

### **ОСТОРОЖНО**

Если слово «**ОСТОРОЖНО**» используется без предупредительного знака, то указывает на потенциально опасную ситуацию, которая, если ее не исключить, **может привести к повреждению оборудования**.

### **ПРИМЕЧАНИЕ**

Слово «**ПРИМЕЧАНИЕ**» означает действия, не грозящие физической травмой, включая определенные риски для окружающей среды, возможность нанесения ущерба или потери данных.

## Об этом руководстве

Данное руководство предназначено для пользователей указанного оборудования производства Schneider Electric. Руководство содержит важные предостережения и указания, а также подробную информацию о надлежащем применении оборудования.

## Справочные документы

Технические материалы и другая техническая информация, а также обновленные руководства доступны для загрузки на сайте [www.schneider-electric.com](http://www.schneider-electric.com).

## Комментарии пользователей

Обратитесь по адресу [www.schneider-electric.com/support](http://www.schneider-electric.com/support). Мы благодарны вам за оставленные комментарии о данном документе.

# Безопасность

## Важная информация по технике безопасности

### СОХРАНИТЕ ЭТУ ИНСТРУКЦИЮ

В настоящем руководстве содержатся важные указания, которых необходимо придерживаться при установке, эксплуатации и техническом обслуживании оборудования.

Перемещение пустого монтажного шкафа на роликах следует выполнять с осторожностью. Шкаф может упасть, если его толкнуть или потянуть за одну из его сторон. Толкайте шкаф спереди или сзади, если он перемещается на роликах. Для дополнительной устойчивости загрузите в нижнюю часть шкафа оборудование весом 158 кг перед перемещением его на роликах.

#### **⚠ ⚠ ОПАСНО**

##### **ОПАСНОСТЬ ПОРАЖЕНИЯ ЭЛЕКТРИЧЕСКИМ ТОКОМ, ВЗРЫВА И ВСПЫШКИ ДУГИ**

- Соблюдайте все региональные и государственные нормы и правила при монтаже стоечного БРП.
- Стоечный БРП подключается к ИБП при наличии, либо к выделенной цепи с одной штепсельной розеткой, защищенной автоматом или плавким предохранителем номинала, равного номинальному току стоечного БРП.
- До подключения стоечного БРП следует отключить ИБП или питающую сеть.
- Штепсель или входной разъем служит для отключения стоечного БРП. Убедитесь, что розетка энергоснабжения стоечного БРП находится вблизи БРП и доступна.

**Несоблюдение этих указаний приведет к серьезной травме или летальному исходу.**

#### **⚠ ПРЕДУПРЕЖДЕНИЕ**

##### **ОПАСНОСТЬ ОПРОКИДЫВАНИЯ**

- Обеспечьте устойчивость монтажного шкафа перед установкой компонентов.
- Не выдвигайте компоненты на направляющих рельсах из монтажного шкафа, пока не будет установлено не менее трех единиц оборудования или пока не будут установлены пластина стабилизатора или крепежные кронштейны.
- Не извлекайте из монтажного шкафа одновременно более одного компонента.
- Во избежание перевешивания верхней части монтажного шкафа загружайте наиболее тяжелые компоненты в первую очередь и размещайте их в нижней части шкафа.

**Несоблюдение этих указаний может привести к получению серьезной травмы, летальному исходу или повреждению оборудования.**

#### **⚠ ОСТОРОЖНО**

##### **ОПАСНОСТЬ ОПРОКИДЫВАНИЯ И БОЛЬШОГО ВЕСА**

- Двери и боковые панели тяжелые. Для установки или снятия панелей требуется два человека.
- Модули вентиляторов тяжелые. Для извлечения модулей вентиляции из монтажного шкафа рекомендуется привлекать двух людей.

**Несоблюдение этих указаний может привести к травме.**

#### **ПРИМЕЧАНИЕ**

Для обеспечения необходимого воздушного потока шкаф должен располагаться на расстоянии не менее шести-восьми дюймов от стены.

# Общая информация об изделии

## Описание

Монтажные шкафы NetShelter CX представляют собой специальные шкафы со встроенным охлаждением, шумопоглощением, и распределением энергии для серверного или сетевого оборудования в офисах. Монтажные шкафы предназначены для размещения оборудования промышленного стандарта (EIA-310) 19 дюймов, к которому относятся серверы, оборудование голосовой, сетевой, интернет-связи и обмена данными, а также оборудования для защиты цепей питания компании Schneider Electric.

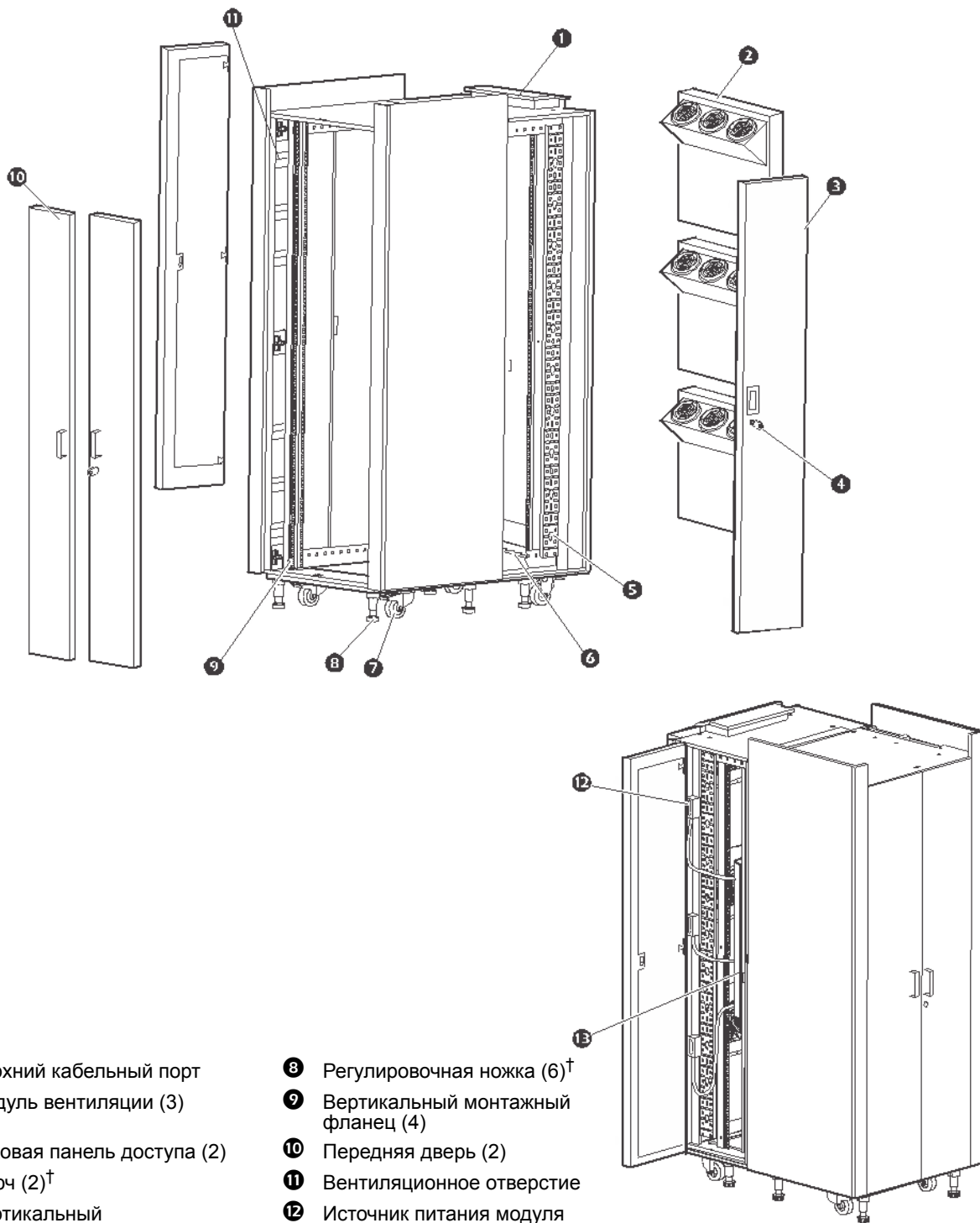
## Монтажные шкафы NetShelter CX

Модель	Напряжение и тип разъема	Высота монтажа в стойке	Ширина монтажа в стойке мм (дюймы)	Глубина монтажа в стойке мм (дюймы)	Высота шкафа снаружи мм (дюймы)	Ширина шкафа снаружи мм (дюймы)	Глубина шкафа снаружи мм (дюймы)
AR4018A AR4018X429 AR4018X431 AR4018X432	100-120V NEMA 5-15P	18 U <sup>†</sup>	482 (19)	880 (34,6)	1015 (40)	750 (29,53)	1130 (44,5)
AR4018IA AR4018IX429 AR4018IX431 AR4018IX432	200-230 В IEC-320 C14						
AR4024A AR4024X429 AR4024X431 AR4024X432	100-120 В NEMA 5-15P	24 U	482 (19)	880 (34,6)	1275 (50,2)	750 (29,53)	1130 (44,5)
AR4024IA AR4024IX429 AR4024IX431 AR4024IX432	200-230 В IEC-320 C14						
AR4038A AR4038X429 AR4038X431 AR4038X432	100-120 В NEMA 5-15P	38 U	482 (19)	880 (34,6)	1950 (76,8)	750 (29,53)	1130 (44,5)
AR4038IA AR4038IX429 AR4038IX431 AR4038IX432	200-230 В IEC-320 C14						

<sup>†</sup>Одна единица (U) = 44,45 мм (1,75 дюйма.). См. «Пространство величиной в одну единицу (U) на вертикальном монтажном фланце вертикальный монтажный фланец» на стр. 14.

# Комплектация

## Компоненты монтажного шкафа



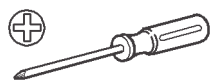
- |   |   |
|---|---|
| 1 Верхний кабельный порт                    | 8 Регулирующая ножка (6)†                 |
| 2 Модуль вентиляции (3)                     | 9 Вертикальный монтажный фланец (4)       |
| 3 Боковая панель доступа (2)                | 10 Передняя дверь (2)                     |
| 4 Ключ (2)†                                 | 11 Вентиляционное отверстие               |
| 5 Вертикальный вспомогательный канал OU (4) | 12 Источник питания модуля вентиляции (3) |
| 6 Нижний кабельный порт                     | 13 Базовый стоечный БРП (1)               |
| 7 Ролик (4)                                 |   |

† Регулирующие ножки, дверные ключи и силовой шнур стоечного БРП (не показан) не установлены, и находятся в упаковке внутри монтажного шкафа.

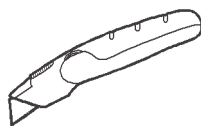
№2726и



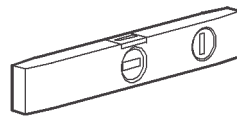
## Необходимые инструменты (не входят в комплект)



Отвертка Phillips



Универсальный  
нож



Уровень



Инструмент для  
закладных гаек  
(гаек в обойме)

## Перемещение монтажного шкафа

**Ролики:** Общая нагрузка на ролики не должна превышать 680 кг (1500 фунт), включая массу монтажного шкафа. См. монтажный шкаф «Технические характеристики» на стр. 22.

Передние колесики вращаются на 360 градусов для улучшения управляемости при передвижении. Задние колесики могут перемещаться только вперед и назад для обеспечения стабильности. Толкайте шкаф спереди или сзади, но не сбоку; шкаф может потерять устойчивость, если его толкают сбоку. Для повышения устойчивости загрузите в шкаф оборудование весом не менее 159 кг перед перемещением его на роликах.

### **▲ ПРЕДУПРЕЖДЕНИЕ**

#### **ОПАСНОСТЬ ОПРОКИДЫВАНИЯ**

- Во избежание опрокидывания шкафа следует толкать спереди или сзади, но не сбоку.
- Для повышения устойчивости загрузите в шкаф оборудование весом не менее 159 кг перед его перемещением.

**Несоблюдение этих указаний может привести к получению серьезной травмы, летальному исходу или повреждению оборудования.**

# Конфигурация

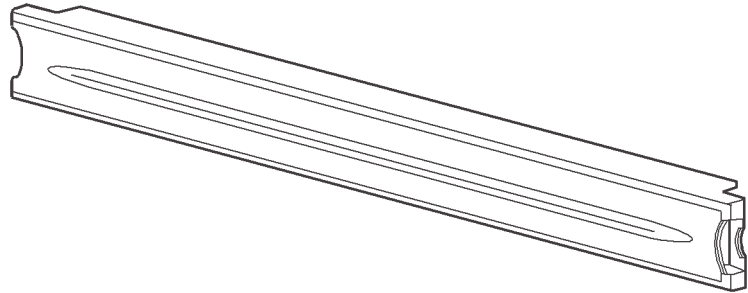
---

Перед установкой шкафа монтажный шкаф, выберите подходящее местоположение с учетом пространства, необходимого для установки оборудования, а также сформулируйте эргономические требования к клавиатуре и видеомониторам. Неправильное распределение воздушных потоков может стать причиной повреждения установленных компонентов.

## Закрывающие панели

Для перекрытия больших отверстий в шкафу CX используйте заглушки, но не перекрывайте поток воздуха.

Наилучшая вентиляция в шкафу NetShelter CX достигается тогда, когда воздух идет не только в вентиляционные отверстия в оборудовании, но также обдувает верхнюю и нижнюю части нагревающегося оборудования.



Schneider Electric предлагает модульные пластиковые панели-заглушки для управления воздушным потоком, которые устанавливаются без использования инструмента (AR8136BLK).

## Передние двери и боковые панели.

Передние двери и боковые панели снимаются или открываются для доступа к внутренностям шкафа. Запирающиеся боковые панели повышают уровень безопасности и обеспечивают правильное движение воздуха внутри монтажного шкафа. Запирающиеся боковые панели при перевозке не запираются. Во избежание травм персонала или повреждения монтажного шкафа один человек должен поддерживать боковую панель или дверь, а другой – снимать ее с каркаса.

### **▲ ОСТОРОЖНО**

#### **ОПАСНОСТЬ ОПРОКИДЫВАНИЯ И БОЛЬШОГО ВЕСА**

Двери и боковые панели тяжелые. Для установки или снятия панелей требуется два человека.

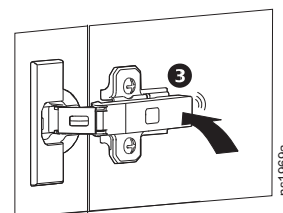
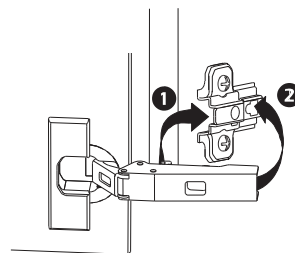
**Несоблюдение этих указаний может привести к травме.**

## Петли

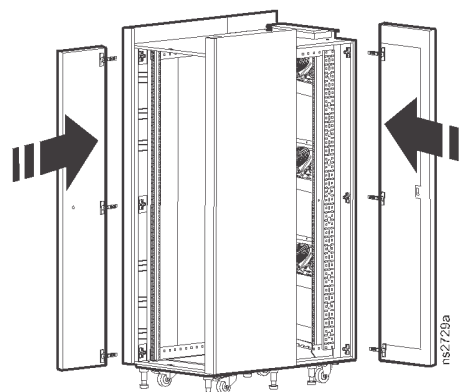
### Установка

Сдвиньте петлю на двери или боковой панели на переднюю часть монтажной пластины, прикрепленной внутри шкафа.

Надавливая пальцами, установите петлю на монтажную пластину. Зажим зафиксируется со щелчком.

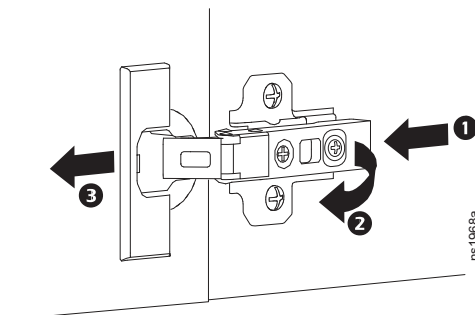


Дверь крепится за три петли, устанавливаемые на соответствующие места в корпусе. Двери шкафов на 38 и 24U имеют три (3) петли каждая. Двери шкафов на 18U имеют две (2) петли каждая.

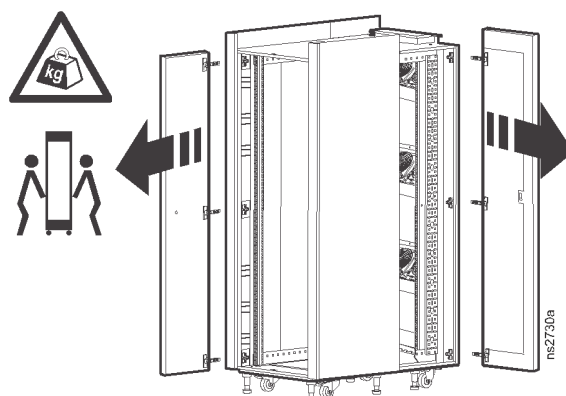


### Демонтаж

- 1 Нажмите на скрытый зажим под боковым рычагом.
- 2 Приподнимите петлю, чтобы снять ее с монтажной пластины.
- 3 Выдвиньте дверь с зажимом из монтажной пластины.



После извлечения всех петель снимите дверь.



# Установка

## Монтаж и установка

Если заводская регулировка монтажных реек была нарушена, например, в случае перемещения реек вглубь шкафа для установки сетевого оборудования, то необходимо выравнивание рейки.

**ПРИМЕЧАНИЕ:** Регулировочные ножки упаковываются отдельно и находятся внутри шкафа. Извлеките упаковку, содержащую регулировочные ножки, из шкафа. Прикрутите регулировочные ножки к нижней части монтажного шкафа.

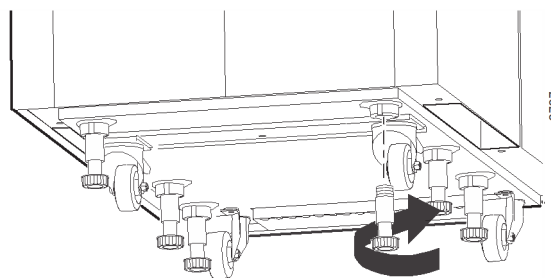
### Выровняйте шкаф монтажный шкаф

Перед установкой оборудования монтажный шкаф должен быть выровнен.

#### **ПРИМЕЧАНИЕ**

Выравнивающие ножки могут обеспечить стабильную опору на неровном полу, однако они не способны компенсировать сильный уклон.

- 1 Переместите шкаф монтажный шкаф на ровную поверхность.
- 2 Поворачивая винт по часовой стрелке, отрегулируйте высоту каждой ножки до надежного контакта с полом.

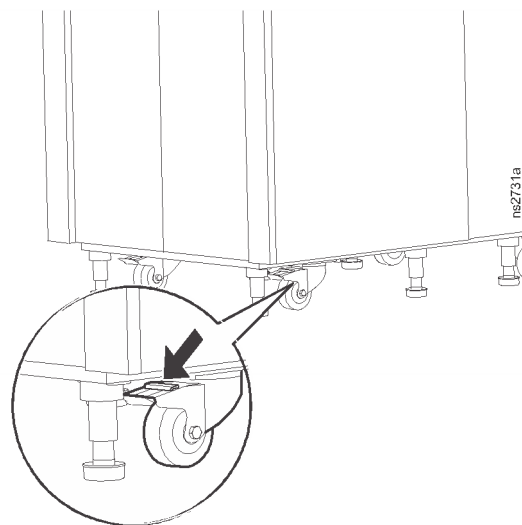


- 3 Используя один или несколько уровней (приобретаются отдельно), выровняйте все плоскости шкафа (до горизонтального и вертикального положения соответственно).



## Варианты стабилизации стойки

Заблокируйте ролики, чтобы придать большую устойчивость шкафу.



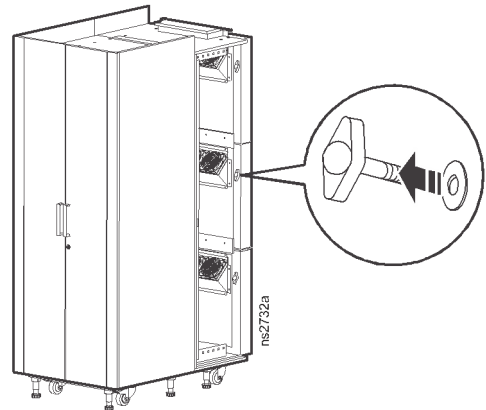
# Монтаж и демонтаж вентиляционного модуля

## Разблокировка вентиляционного модуля

Откройте правую съемную панель.  
Открутите винт-барашек на правой стороне вентиляционного модуля, чтобы освободить и извлечь его.

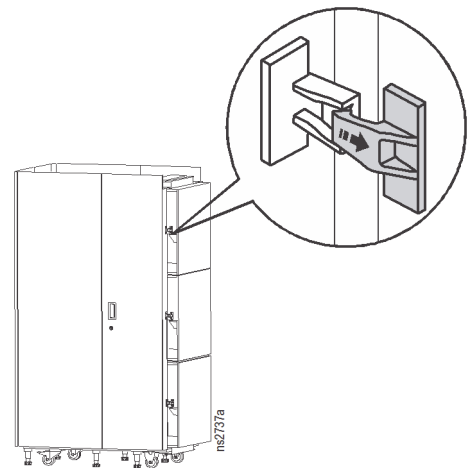
## Блокировка вентиляционного модуля

Откройте правую съемную панель.  
Прикрутите винт-барашек на правой стороне вентиляционного модуля, чтобы установить модуль на место.



## Открывание вентиляционных модулей

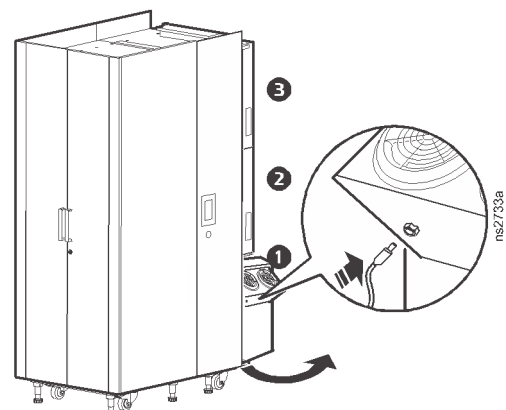
Отсоедините защелку



Откиньте вентиляционный модуль на петлях.

При открывании вентиляционных модулей начинайте снизу.

1. Откиньте вентиляционный модуль на петлях.
2. Отключите разъем питания вентиляционного модуля.
3. Откройте нижний модуль ❶  
Откройте центральный модуль ❷  
Откройте верхний модуль ❸



## Демонтаж вентиляционных модулей

### ⚠ ОСТОРОЖНО

#### ОПАСНО, ТЯЖЕЛОЕ ОБОРУДОВАНИЕ

Модули вентиляторов тяжелые. Для извлечения модулей вентиляции из монтажного шкафа рекомендуется привлекать двух людей.

**Несоблюдение этих указаний может привести к травме или повреждению оборудования.**

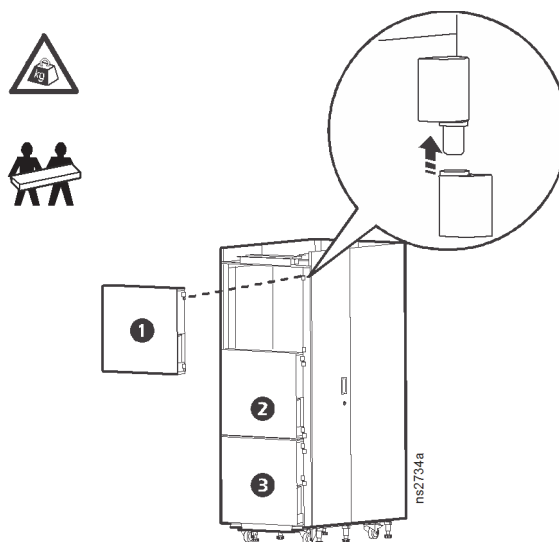
**Примечание:** При демонтаже вентиляционных модулей начинайте сверху.

Поднимите вентиляционный модуль и снимите его с петель, прикрепленных к шкафу NetShelter CX.

- Извлеките верхний вентиляционный модуль ❶
- Извлеките средний модуль ❷
- Извлеките нижний вентиляционный модуль ❸

### Установка вентиляционного модуля

При установке выполните описанные выше действия в обратном порядке.



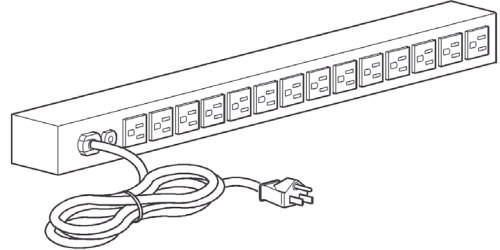
## Стоечный БРП

Монтажный шкаф NetShelter CX оснащается одним базовым стоечным БРП. Блок распределения питания предназначен для питания устройств, установленных в стойке.

### AP9567 – NEMA

**Розетки** БРП имеет четырнадцать (14) выходных разъемов типа NEMA 5015R.

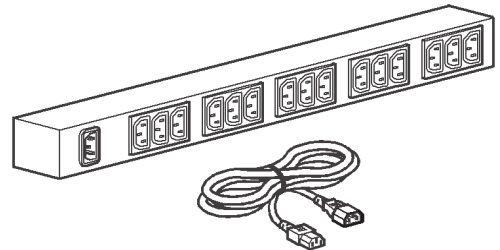
**Силовой шнур** Силовой шнур имеет длину 12 футов (3,66 метра) и разъем типа NEMA 5-15P.



### AP9568 – IEC

**Розетки** Блок распределения питания имеет пятнадцать (15) разъемов IEC-320-C13.

**Силовой шнур** Силовой кабель имеет длину 1,98 м (6,5 футов). На конце кабеля установлен разъем IEC-320-C14.



## Технические характеристики

Электрические компоненты	AP9567	AP9568
Входной разъем	NEMA 5-15P	Входной разъем IEC-320-C14
Выходные разъемы	(14) выходных разъемов NEMA 5-15R	(15) выходных разъемов IEC-320-C13
Номинальное входное напряжение	100-120 В~	120—240 В~
Допустимое входное напряжение	±10% от номинального напряжения	
Входная частота	50/60 Гц	

## Подключение стоечного БРП

**⚡ ⚠ ОПАСНО**

**ОПАСНОСТЬ ПОРАЖЕНИЯ ЭЛЕКТРИЧЕСКИМ ТОКОМ, ВЗРЫВА И ВСПЫШКИ ДУГИ**

- Соблюдайте все региональные и государственные нормы и правила при монтаже стоечного БРП.
- Использовать удлинители для стоечного БРП запрещено.
- Стоечный БРП подключается к ИБП при наличии, либо к выделенной цепи с одной штепсельной розеткой, защищенной автоматом или плавким предохранителем номинала, равного номинальному току стоечного БРП.
- До подключения стоечного БРП следует отключить ИБП или питающую сеть.
- Штепсель или входной разъем служит для отключения стоечного БРП. Убедитесь, что розетка энергоснабжения стоечного БРП находится вблизи БРП и доступна.

**Несоблюдение этих указаний приведет к серьезной травме или летальному исходу.**

БРП для монтажа в стойку подключается к ИБП при наличии такового в корпусе, либо к ближайшей розетке электропитания.

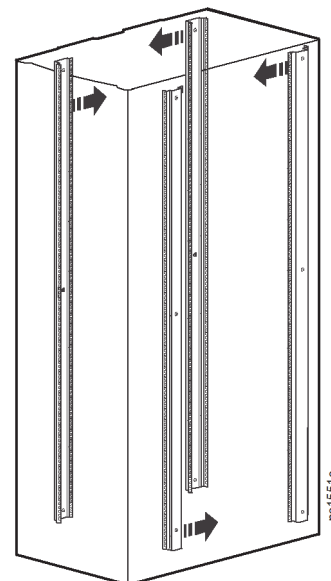


## Вертикальные монтажные фланцы

Вертикальные монтажные фланцы устанавливаются на шкаф на заводе в правильное положение для использования с монтируемым в стойку оборудованием, которое имеет глубину 800 мм (31,5 дюймов). Передние монтажные фланцы настраиваются относительно задней стенки монтажного шкафа для размещения различных рельсовых направляющих или оборудования другой глубины. Задние монтажные фланцы настраиваются по передней стенке. Фланцы регулируются на расстояние от 120 мм (4,7 дюйма) до 880 мм (34,6 дюйма) с шагом 40 мм (1,5 дюйма).

**ПРИМЕЧАНИЕ:** Если снять передний вспомогательный канал из шкафа, то передние рейки можно сдвинуть вперед на 8 см (3,14 дюйма).

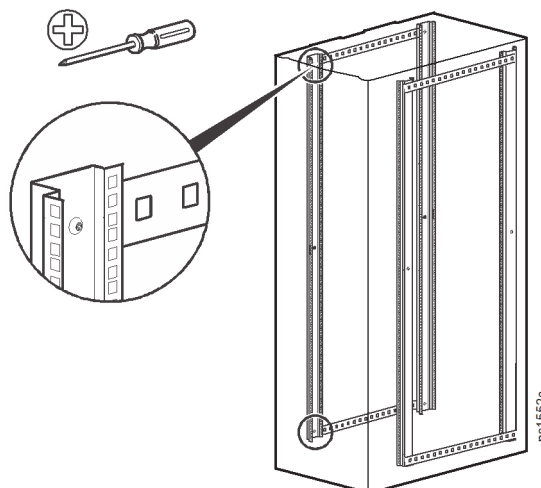
Часто фланцы на монтажном шкафу размещаются на глубине 476 мм (18,75 дюймов) для установки сетевого и телекоммуникационного оборудования.



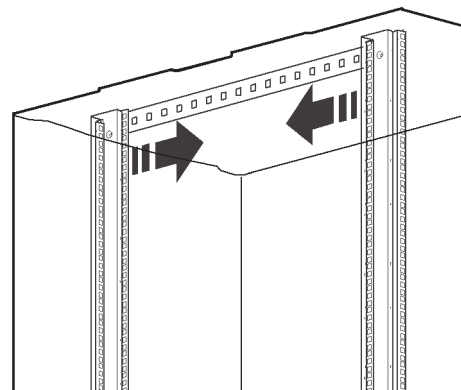
## Регулировка вертикальных монтажных фланцев на боковых распорках

Эта процедура проводится при свободных монтажных фланцах без установленного на них оборудования.

1. Для снятия винтов с вертикального монтажного фланца используется крестовая отвертка (не входит в комплект).



2. Передвиньте заранее установленные гайки в обойме в нужное положение, затем переместите в это положение вертикальный монтажный фланец и установите винты.

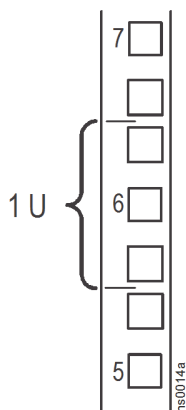


## Установка стоечного оборудования

В этом разделе предоставляется информация о том, как устанавливать монтируемое в стойку оборудование в монтажном шкафу. Более подробная информация содержится в инструкциях изготовителя, прилагающихся к оборудованию.

### Пространство величиной в одну единицу (U) на вертикальном монтажном фланце вертикальный монтажный фланец

При установке оборудования определите верхнюю и нижнюю границы необходимого пространства на монтажных фланцах. Каждое третье отверстие на монтажных фланцах в шкафу монтажный шкаф NetShelter пронумеровано посередине каждого отсека величиной одну условную единицу (U). Отсек состоит из одного из таких пронумерованных отверстий вместе с одним отверстием непосредственно над и под ним, как показано на рисунке.



### Установка гайки в обойме

Компания Schneider Electric предлагает комплект гаек в обойме (AR8100) для использования с квадратными отверстиями.

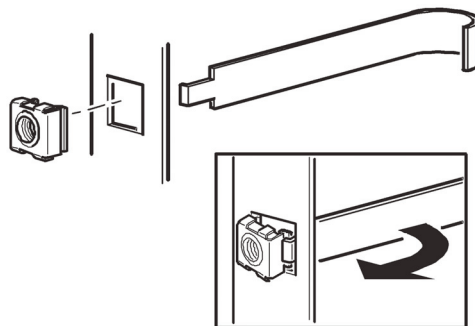
#### **▲ ОСТОРОЖНО**

##### **ОПАСНОСТЬ ОТ ПАДЕНИЯ ОБОРУДОВАНИЯ**

Не устанавливайте гайки в обойме вертикально, когда дужки зацепляются за верхнюю и нижнюю стороны квадратного отверстия. Такое крепление стоечного оборудования ненадежно.

**Несоблюдение этих указаний может привести к травме или повреждению оборудования.**

1. Установите гайки в обойме на внутренней стороне вертикального монтажного фланца. Установите гайки в обойме горизонтально, чтобы дужки вошли в боковые стороны квадратного отверстия. Вставить гайку в обойме в квадратное отверстие, зацепив одну дужку гайки за дальнюю сторону отверстия.
2. Расположите инструмент для установки гаек в обоймах (не входит в комплект) на другой край гайки в обойме и потяните за него, вставив гайку со щелчком в рабочее положение.



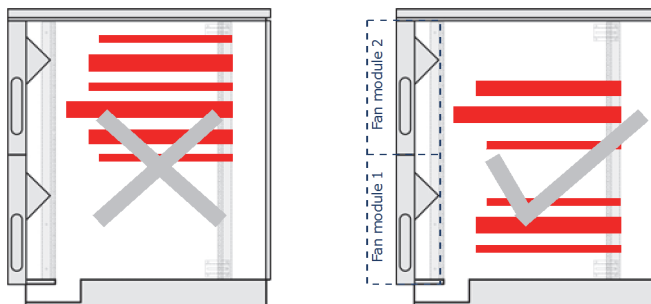
### Удаление закладных гаек

1. Удалить все вкрученные винты.
2. Обхватите монтажную гайку и сожмите ее края, чтобы извлечь гайку из квадратного отверстия.

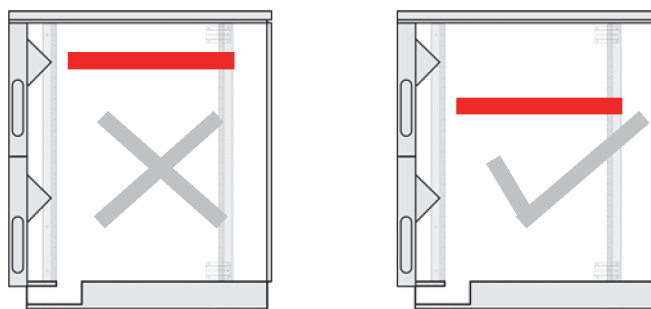
## Рекомендации по планированию оборудования

При установке и эксплуатации оборудования в шкафу NetShelter CX рекомендуется учитывать следующие моменты.

Избегайте плотного скопления оборудования с высоким тепловыделением, таких, как серверы, RAID-массивы высокой емкости, а также крупные коммутаторы голосовой интернет-связи (VOIP) в какой-либо из частей шкафа. Равномерно распределяйте термическую нагрузку в верхней и нижней частях шкафа, чтобы каждый вентиляционный модуль отводил равную долю тепловой нагрузки.



Каждый вентиляционный модуль представляет собой металлический отсек треугольной формы, слегка выпирающий внутрь шкафа. Это не вызывает проблем в установке большинства оборудования, но для увеличения пространства для расположения кабелей в задней части шкафа серверы большой глубины следует устанавливать выше или ниже треугольных выступающих частей вентиляционных модулей.



# Внутренние размеры шкафа

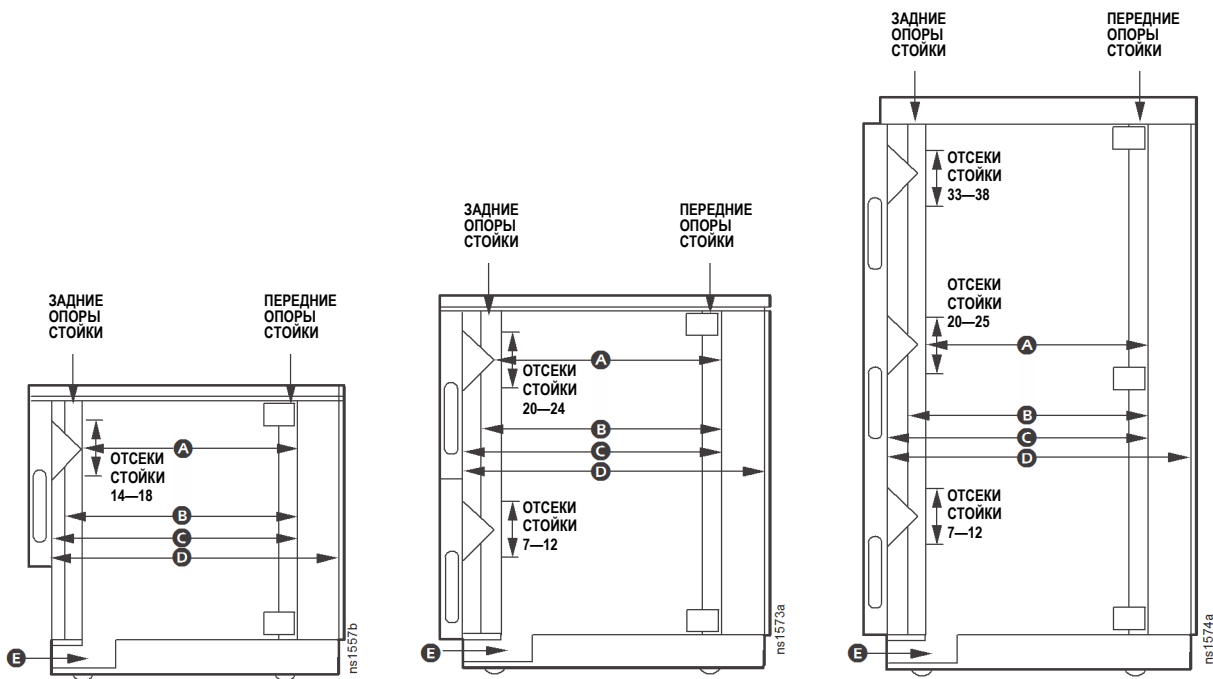
Вентиляционный модуль своей треугольной частью выступает внутрь шкафа, что уменьшает внутреннюю глубину шкафа в этом месте.

Глубину оборудования следует брать с расчетом на то, чтобы оставить достаточно пространства для кабелей и обеспечить достаточную циркуляцию воздуха. Серверы с большими размерами в глубину следует расположить выше или ниже этих выступающих частей.

18U

24U

38U



## Условные обозначения размеров

- a. 840 мм (33,10 дюйма)
- b. 800 мм (31,5 дюйма.)
- c. 934 мм (36,77 дюйма.)
- d. 1001 мм (39,41 дюйма)
- e. Обозначает звукоизолированный кабельный ввод / вывод.

## Укладка кабелей

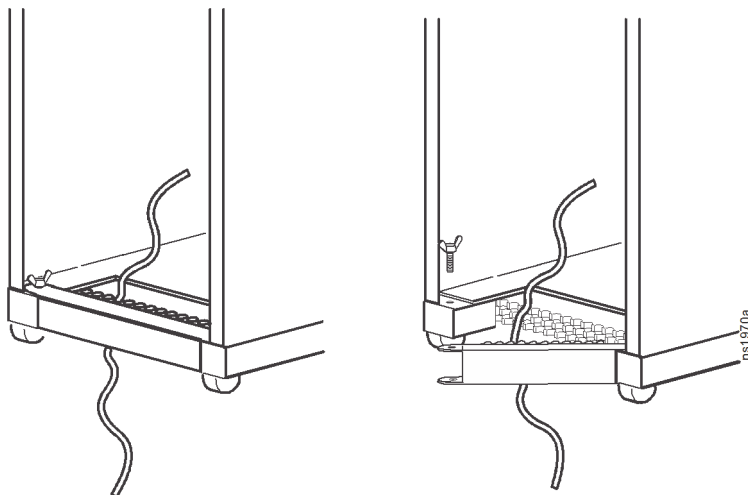
Шкаф NetShelter CX имеет отверстие для укладки кабелей (кабельный порт) в задней части. Шкаф на 38U имеет дополнительный кабельный порт в верхней части. На заводе в шкаф устанавливаются вертикальные каналы для укладки кабелей размером 0U.

Также мы предлагаем другие решения для укладки кабелей. Полный перечень совместимых приспособлений для укладки кабелей доступен на сайте [www.schneider-electric.com](http://www.schneider-electric.com) на странице продукта NetShelter CX.

### Задний кабельный порт

Размер кабельного порта достаточен для укладки приблизительно 300—400 кабелей Ethernet категорий Cat 5e – Cat 6A, и оснащен съемной верхней крышкой. Конструкция порта предусматривает легкую установку уже заделанных распределительных панелей без необходимости их разборки и повторной сборки.

Открутите и снимите один из двух винтов-барашков для того, чтобы распахнуть дверь порта. Открутите и снимите второй винт для того, чтобы полностью снять дверь кабельного порта.

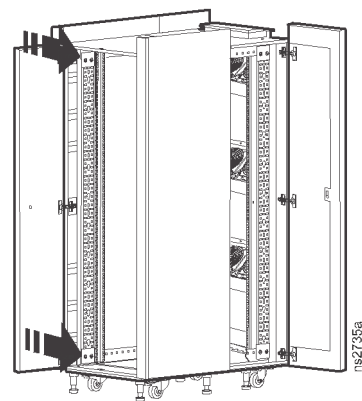


### Вертикальные вспомогательные каналы 0U

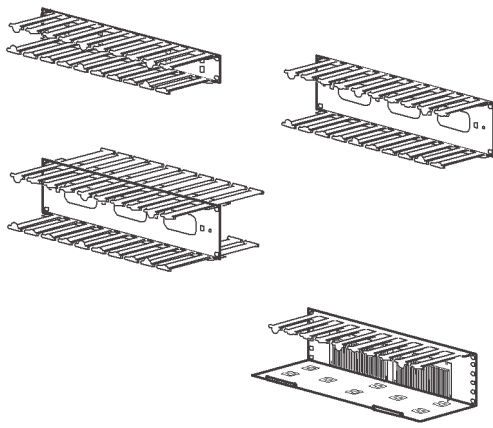
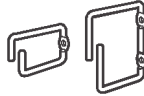
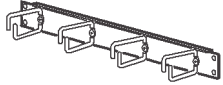
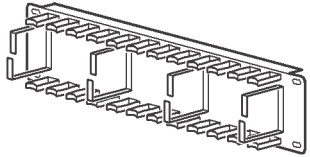
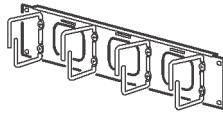
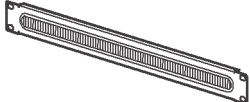
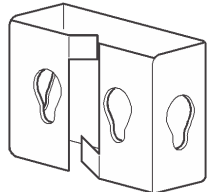
Вертикальные вспомогательные каналы 0U предусматривают возможность установки стоечных БРП, кронштейны для укладки кабелей производства Schneider Electric или кабельных стяжек без использования инструмента. Стандартное положение дополнительных каналов: два в передней части монтажного шкафа и два в задней части шкафа.

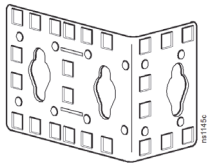

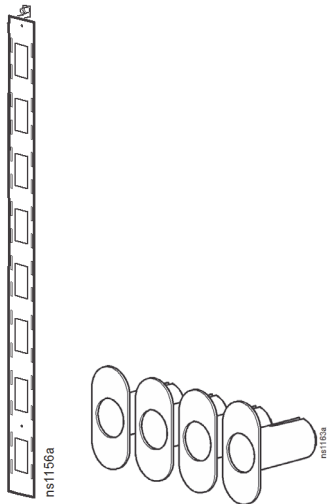
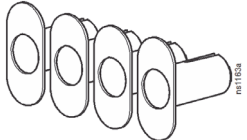
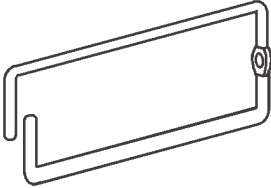
### Демонтаж

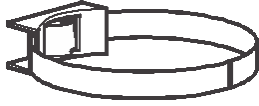
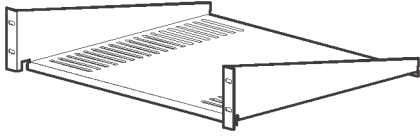
Вертикальные вспомогательные каналы 0U могут быть полностью сняты из шкафа. Ослабьте крепежные элементы, прикрепляющие вертикальное приспособление 0U к монтажному шкафу.



## Варианты укладки кабелей в шкафах.

Продукт	Идентификатор	Описание	Внешний вид
19 дюймовые горизонтальные кабельные держатели	AR8602 (1U) AR8600 (2U) AR8601 (2U, двухсторонний) AR8603A (2U, плотной укладки)	Для горизонтальной прокладки соединительных кабелей на передней и задней панелях шкафа EIA размером 19 дюймов.	
Кабельные кольца	AR8113A	Крепление кабелей к стойкам, опорным балкам или распоркам	
19-дюймовый горизонтальный кабельный держатель	AR8425A (1U) AR8426A (2U)	Прокладка кабелей по горизонтали в передней или задней части 19-дюймовой стойки EIA.	
19-дюймовый горизонтальный держатель коммутационных шнуров с габаритами 2U	AR8427A	Прокладка кабелей по горизонтали в передней или задней части 19-дюймовой стойки EIA.	
19-дюймовый горизонтальный сквозной кабельный держатель с габаритами 2U	AR8428	Прокладка кабелей по горизонтали или от передней к задней части шкафа.	
19-дюймовый сквозной кабельный держатель с щеточным держателем с габаритами 1U	AR8429	Удержание воздуха в монтажном шкафу.	
Крепежные скобы для кабелей	AR7710	Удерживает кабели вдоль вертикального кабельного держателя с габаритами 0U (устанавливается без инструментов). Комплект из шести штук.	

Продукт	Идентификатор	Описание	Внешний вид
Вспомогательный монтажный кронштейн с габаритами 0U	AR7711	Кронштейн может быть установлен в различные положения в монтажном шкафу для поддержки вспомогательных средств и оборудования.	
Вертикальный кабельный держатель для канала NetShelter 0U	AR8442	Предотвращение натяжения кабелей с помощью их прокладки в каналах на задней стороне монтажного шкафа. Не занимает отсеков шкафа. Состоит из двух секций одинакового размера, при соединении которых покрывается высота шкафа размером 42U. Может использоваться для любого монтажного шкафа Schneider Electric.	
Вертикальный держатель и катушки для оптоволоконного кабеля	AR8443A	Вертикальный оптоволоконный держатель и катушки держателя позволяют укладывать оптоволоконные кабели в шкафу и предусматривает монтаж в вертикальный канал 0U шкафа без использования инструментов. Комплект из двух штук.	
Оптоволоконный держатель (только катушки)	AR8444	Может быть установлен без инструментов на вертикальный оптоволоконный держатель или прикреплен с помощью болтов к монтажным балкам монтажных шкафов шириной 750 мм.	
Кабельное кольцо 1U	AR7707	Крепление кабелей к стойкам для использования с сетевым оборудованием в монтажных шкафах размером 750 мм.	

Продукт	Идентификатор	Описание	Внешний вид
<p>Приспособления для укладки кабельных бухт с помощью крючков и петель без инструментов.</p>	<p>AR8621</p>	<p>Приспособление для крепления и укладки пучков из кабелей для передачи информации с помощью крючков и петель без использования инструментов. Вертикальное приспособление для укладки кабелей можно устанавливать в различных положениях на задней панели. Комплект из десяти штук.</p>	
<p>Фиксированная полка (50 фунтов)</p>	<p>AR8105BLK</p>	<p>Консольная фиксированная полка позволяет монтировать монитор или другое оборудование в стойку или пропускать кабель с передней к задней панели монтажного шкафа.</p>	

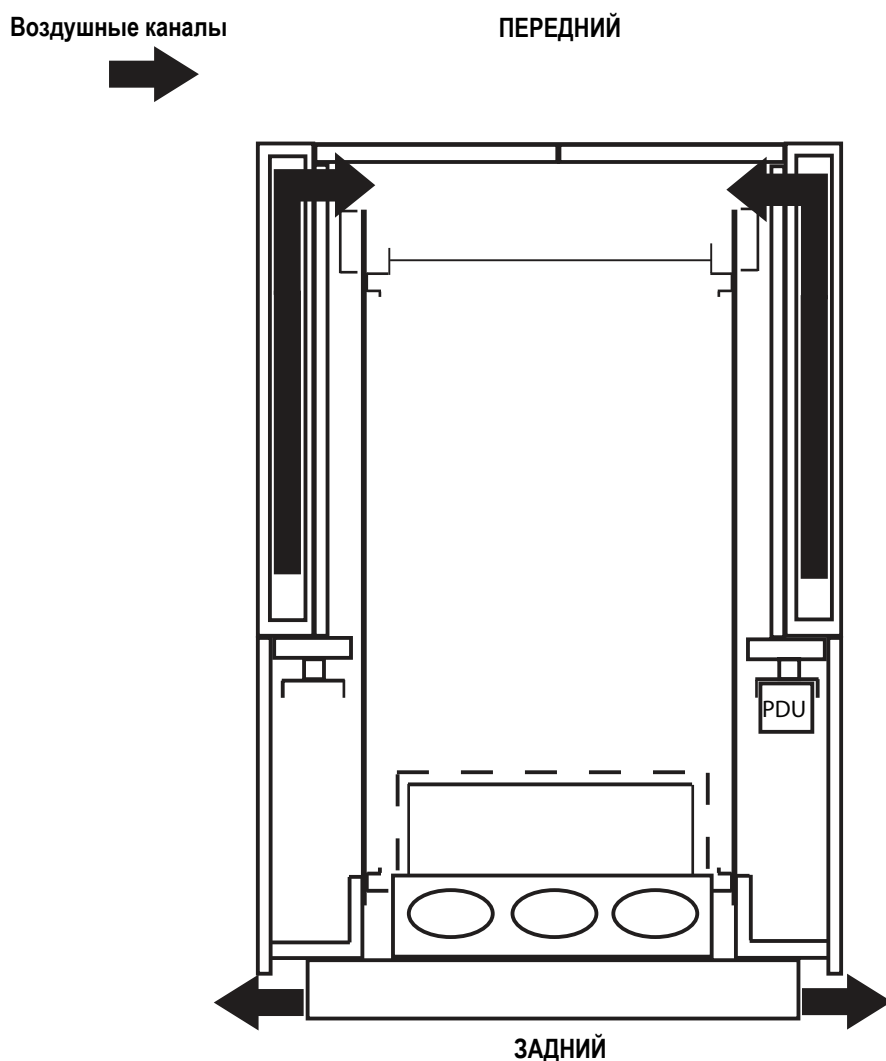


# Циркуляция воздуха

## Расположение шкафа

При установке шкафа NetShelter CX в открытом офисном пространстве:

- Задняя стенка шкафа может полностью упираться в стену. Справа и слева шкафа следует оставить от шести до восьми дюймов свободного места.
- Не располагать шкаф под прямыми солнечными лучами и в малых некондиционируемых помещениях.
- В помещениях шкаф следует размещать в местах, близких к точкам поступления воздуха из вентиляции или системы охлаждения воздуха.



# Технические характеристики

## Корпуса 18, 24, 38U

Поз.	Единицы измерения		
	18U	24U	38U
Высота	1015 мм (41 дюйм)	1275 мм (50,2 дюйма)	1950 мм (77 дюйма)
Ширина	750 мм (29,53 дюйма)	750 мм (29,53 дюйма)	750 мм (29,53 дюйма)
Глубина	1130 мм (44,5 дюйма)	1130 мм (44,5 дюйма)	1130 мм (44,5 дюйма)
Масса шкафа (нетто)	131 кг (288,81 фунт)	154,5 кг (339,5 фунт)	202,5 кг (446,44 фунт)
Масса шкафа, брутто	157,5 кг (347,2 фунт)	182 кг (401,24 фунт)	230 кг (507,1 фунт)
Зазор (для кабелей между передней дверцей и вертикальной опорной балкой)	60,96 мм (2,40 дюйма)	60,96 мм (2,40 дюйма)	60,96 мм (2,40 дюйма)
Максимальная масса оборудования: Статическая нагрузка (4 ролика + 6 регулировочных ножек)	830 кг (1826 фунт)	805 кг (1771 фунт)	780 кг (1716 фунт)
Максимальная рекомендованная тепловая нагрузка	1,2 кВт (4 100 БТЕ/час)	2,4 кВт (8 200 БТЕ/час)	3,6 кВт (12 300 БТЕ/час)
Потребляемая мощность	39 ватт	68 ватт	101 ватт
Шумопоглощение †	До 18,5 дБ	До 18,5 дБ	До 18,5 дБ

† 18,5 дБ равно ощутимому снижению шума на 98,5%. Шкаф NetShelter CX производит шум в 48,5 дБ при нормальной эксплуатации. Данный показатель ниже стандартного требования к фоновому шуму в офисных помещениях — приблизительно 50 дБ.

# Двухлетняя гарантия производителя

---

Условия настоящей гарантии распространяются только на изделия, приобретенные для собственного использования в соответствии с данным руководством.

## Условия гарантии

Компания Schneider Electric гарантирует, что ее продукция не будет иметь дефектов материалов и изготовления в течение двух лет с даты покупки. Компания Schneider Electric гарантирует ремонт или замену неисправных изделий, на которые распространяются условия настоящей гарантии. Данная гарантия не распространяется на оборудование, поврежденное вследствие несчастного случая, небрежности или неправильного использования, либо если оно было изменено или доработано каким-либо способом. В случае ремонта или замены неисправного оборудования или его компонента исходный гарантийный срок не продлевается. Компоненты, предоставляемые по данной гарантии, могут быть либо новыми, либо восстановленными в заводских условиях.

## Гарантия без права передачи

Данная гарантия относится только к первоначальному покупателю, который должен был соответствующим образом зарегистрировать изделие. Изделие можно зарегистрировать на сайте Schneider Electric, [www.schneider-electric.com](http://www.schneider-electric.com).

## Исключения

Компания Schneider Electric не несет ответственности по этой гарантии, если в результате тестирования и осмотра было выявлено, что заявленная неисправность изделия отсутствует или вызвана пользователем или третьей стороной в результате неправильной эксплуатации, небрежности, неправильной установки или тестирования. Кроме того, компания Schneider Electric освобождается от гарантийных обязательств в случае выявления несанкционированных попыток ремонта или изменения конструкции, неправильного подключения электрического питания или несоответствия его характеристик, непредусмотренных условий на месте эксплуатации, эксплуатации в коррозионно-опасных условиях, ремонта, установки и пуска оборудования персоналом, не авторизованным компанией Schneider Electric, изменений местоположения или назначения оборудования, воздействия природных факторов, воздействия стихийных явлений, пожаров, кражи или установки без учета рекомендаций или спецификаций компании Schneider Electric, а также в случае изменения, повреждения или удаления серийного номера изделия Schneider Electric или в случае выхода оборудования из строя по причине применения не по назначению.

**НЕ СУЩЕСТВУЕТ ДРУГИХ ЯВНЫХ ИЛИ ПОДРАЗУМЕВАЕМЫХ ГАРАНТИЙ, ПРИНИМАЕМЫХ В СИЛУ ЗАКОНА ИЛИ ПО ИНЫМ ПРИЧИНАМ, НА ПРОДАВАЕМЫЕ, ОБСЛУЖИВАЕМЫЕ ИЛИ ПРЕДОСТАВЛЯЕМЫЕ ИЗДЕЛИЯ В СООТВЕТСТВИИ С НАСТОЯЩИМ СОГЛАШЕНИЕМ ИЛИ ИНФОРМАЦИЕЙ, УКАЗАННОЙ В ЭТОМ РУКОВОДСТВЕ. КОМПАНИЯ SCHNEIDER ELECTRIC ОТКАЗЫВАЕТСЯ ОТ ПОДРАЗУМЕВАЕМЫХ ГАРАНТИЙНЫХ ОБЯЗАТЕЛЬСТВ В ОТНОШЕНИИ КОММЕРЧЕСКОЙ ЦЕННОСТИ И ПРИГОДНОСТИ ОБОРУДОВАНИЯ ДЛЯ ОПРЕДЕЛЕННЫХ ЦЕЛЕЙ. ПРЕДОСТАВЛЕНИЕ КОМПАНИЕЙ SCHNEIDER ELECTRIC ТЕХНИЧЕСКИХ И ИНЫХ КОНСУЛЬТАЦИЙ ИЛИ УСЛУГ В ОТНОШЕНИИ ОБОРУДОВАНИЯ НЕ МОЖЕТ СЛУЖИТЬ ОСНОВАНИЕМ ДЛЯ РАСШИРЕНИЯ, СОКРАЩЕНИЯ ИЛИ ИЗМЕНЕНИЯ УСЛОВИЙ ГАРАНТИИ, НАЛОЖЕНИЯ ДОПОЛНИТЕЛЬНЫХ ОБЯЗАТЕЛЬСТВ И ОТВЕТСТВЕННОСТИ. ПЕРЕЧИСЛЕННЫЕ ВЫШЕ ГАРАНТИИ И СРЕДСТВА ПРАВОВОЙ ЗАЩИТЫ ЯВЛЯЮТСЯ ИСКЛЮЧИТЕЛЬНЫМИ И ЗАМЕЩАЮТ ЛЮБЫЕ ДРУГИЕ ГАРАНТИИ И СРЕДСТВА ПРАВОВОЙ ЗАЩИТЫ. ИЗЛОЖЕННЫЕ ВЫШЕ УСЛОВИЯ ГАРАНТИИ УСТАНАВЛИВАЮТ ИСКЛЮЧИТЕЛЬНУЮ ОТВЕТСТВЕННОСТЬ КОМПАНИИ SCHNEIDER ELECTRIC И ИСКЛЮЧИТЕЛЬНЫЕ ПРАВА ЗАЩИТЫ ПОКУПАТЕЛЕЙ В СЛУЧАЕ НАРУШЕНИЯ УКАЗАННЫХ ГАРАНТИЙ. ДЕЙСТВИЕ ГАРАНТИЙ КОМПАНИИ SCHNEIDER ELECTRIC РАСПРОСТРАНЯЕТСЯ ТОЛЬКО НА ПОКУПАТЕЛЯ, ОНО НЕ РАСПРОСТРАНЯЕТСЯ НА ТРЕТЬИХ ЛИЦ.**

НИ ПРИ КАКИХ ОБСТОЯТЕЛЬСТВАХ КОМПАНИЯ SCHNEIDER ELECTRIC, ЕЕ ДОЛЖНОСТНЫЕ ЛИЦА, ДИРЕКТОРА, СОТРУДНИКИ ИЛИ АФФИЛИРОВАННЫЕ С НЕЙ ЛИЦА НЕ НЕСУТ ОТВЕТСТВЕННОСТЬ ЗА КОСВЕННЫЕ, СПЕЦИАЛЬНЫЕ, ПОБОЧНЫЕ ИЛИ ШТРАФНЫЕ УБЫТКИ, ВОЗНИКШИЕ В РЕЗУЛЬТАТЕ ИСПОЛЬЗОВАНИЯ, ОБСЛУЖИВАНИЯ ИЛИ УСТАНОВКИ ИЗДЕЛИЙ, НЕЗАВИСИМО ОТ ТОГО, ВОЗНИКЛИ ЛИ ОНИ НА ОСНОВАНИИ ДОГОВОРА ИЛИ ДЕЛИКТА, БУДЬ ТО НЕИСПРАВНОСТЬ, НЕБРЕЖНОСТЬ ИЛИ ЯВНЫЙ НЕДОСТАТОК, И ТОГО, БЫЛА ЛИ КОМПАНИЯ SCHNEIDER ELECTRIC ИНФОРМИРОВАНА О ВОЗМОЖНОСТИ ТАКИХ УБЫТКОВ. В ЧАСТНОСТИ, КОМПАНИЯ SCHNEIDER ELECTRIC НЕ НЕСЕТ ОТВЕТСТВЕННОСТЬ ЗА ЛЮБЫЕ ЗАТРАТЫ И ИЗДЕРЖКИ, ТАКИЕ КАК ПОТЕРЯ ПРИБЫЛИ ИЛИ ДОХОДА, ВЫВЕДЕНИЕ ИЗ СТРОЯ ОБОРУДОВАНИЯ, НЕВОЗМОЖНОСТЬ ИСПОЛЬЗОВАНИЯ ОБОРУДОВАНИЯ, ПОТЕРЯ ПРОГРАММНОГО ОБЕСПЕЧЕНИЯ, ПОТЕРЯ ИНФОРМАЦИИ, СТОИМОСТЬ ЗАМЕНЫ, ИСКИ ТРЕТЬИХ ЛИЦ И ДРУГОЕ.

НИ ОДИН ПРОДАВЕЦ, СОТРУДНИК ИЛИ АГЕНТ КОМПАНИИ SCHNEIDER ELECTRIC НЕ УПОЛНОМОЧЕН ДОПОЛНЯТЬ ИЛИ ИЗМЕНЯТЬ УСЛОВИЯ ЭТОЙ ГАРАНТИИ. УСЛОВИЯ ГАРАНТИИ МОГУТ БЫТЬ ИЗМЕНЕНЫ (ЕСЛИ ВООБЩЕ МОГУТ БЫТЬ ИЗМЕНЕНЫ) ТОЛЬКО В ПИСЬМЕННОЙ ФОРМЕ, ПОДПИСАННОЙ ДОЛЖНОСТНЫМ ЛИЦОМ И ЮРИДИЧЕСКИМ ОТДЕЛОМ КОМПАНИИ SCHNEIDER ELECTRIC.

### **Гарантийные претензии**

Клиенты, у которых возникли вопросы по гарантии, могут обратиться в центр сервисного обслуживания Schneider Electric со страницы «Support» (Поддержка) сайта Schneider Electric: [www.schneider-electric.com/support](http://www.schneider-electric.com/support). В верхней части страницы выберите страну в раскрывающемся списке. Для получения контактной информации центров обслуживания клиентов в конкретном регионе выберите вкладку Support («Поддержка»).



# Глобальная техническая поддержка

Техническую поддержку по данному изделию можно получить на сайте  
[www.schneider-electric.com/support](http://www.schneider-electric.com/support).