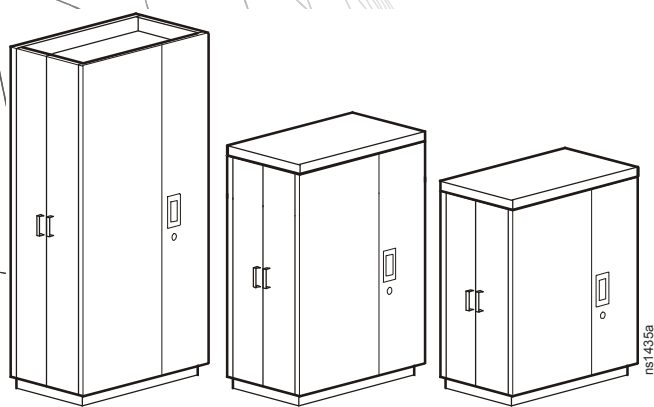


# Установка и сборка

## NetShelter CX Монтажные шкафы





---

This manual is available in English on the APC Web site ([www.apc.com](http://www.apc.com)).

Dieses Handbuch ist in Deutsch auf der APC Webseite ([www.apc.com](http://www.apc.com)) verfügbar.

Este manual está disponible en español en la página web de APC ([www.apc.com](http://www.apc.com)).

Ce manuel est disponible en français sur le site internet d'APC ([www.apc.com](http://www.apc.com)).

Questo manuale è disponibile in italiano sul sito web di APC ([www.apc.com](http://www.apc.com)).

本マニュアル<各国の言語に対応する>はAPC ウェブサイト ([www.apc.com](http://www.apc.com)) からダウンロードできます。

Instrukcja obsługi w języku polskim jest dostępna na stronie internetowej APC ([www.apc.com](http://www.apc.com)).

Este manual está disponível em português no site da APC ([www.apc.com](http://www.apc.com)).

Данное руководство на русском языке доступно на сайте APC ([www.apc.com](http://www.apc.com)).

Bu kullanım klavuzunun Türkçesi APC web sayfasında ([www.apc.com](http://www.apc.com)) mevcuttur.

在 APC 公司的网站上 ([www.apc.com](http://www.apc.com)) 有本手册的中文版。

# Содержание

---

<b>Общие сведения</b> .....	<b>1</b>
Важные инструкции по технике безопасности .....	1
Отказ от ответственности .....	2
Об этом руководстве .....	2
Сопутствующие документы .....	2
Отзывы пользователей .....	2
<b>Общая информация об изделии</b> .....	<b>3</b>
Описание .....	3
Монтажные шкафы NetShelter CX .....	3
Комплектация устройства .....	4
Компоненты монтажного шкафа .....	4
<b>Важная информация</b> .....	<b>5</b>
Инструменты .....	5
Другие необходимые инструменты (не входят в комплект) .....	5
Безопасность .....	5
Важные инструкции по безопасности .....	5
Перемещение монтажного шкафа .....	5
Настройка .....	6
Закрывающие панели .....	6
Передние дверцы и боковые панели .....	6
Эксплуатация петель .....	6
<b>Установка</b> .....	<b>8</b>
Установка и настройка .....	8
Выравнивание монтажного шкафа и установка нижней накладки .....	8
Методы стабилизации стойки .....	8

<b>Демонтаж и установка модулей вентиляторов</b> .....	<b>9</b>
Разблокирование модуля вентилятора .....	9
Блокирование модуля вентилятора .....	9
Демонтаж модуля вентилятора .....	9
Установка модуля вентилятора .....	9
<b>Модуль распределения электропитания стойки</b> .....	<b>10</b>
AP9567 — для Северной Америки .....	10
AP9568 — для всего мира .....	10
Технические характеристики .....	10
Электрические компоненты .....	10
<b>Вертикальные монтажные фланцы</b> .....	<b>11</b>
Регулировка вертикальных монтажных фланцев на боковых распорках .....	11
<b>Установка оборудования</b> .....	<b>12</b>
Методика определения одного отсека (U-пространства) на вертикальном монтажном фланце .....	12
Установочный комплект болтов и гаек .....	12
Снятие гаек в обойме .....	12
<b>Рекомендации по планированию размещения оборудования</b> .....	<b>13</b>
<b>Габариты</b> .....	<b>14</b>
Внутренние габариты монтажного шкафа .....	14
<b>Укладка кабелей</b> .....	<b>15</b>
Задний порт доступа к кабелям .....	15
Вертикальные вспомогательные каналы 0U .....	15
Методы прокладки кабелей в монтажных шкафах шириной 600 и 750 мм .....	16
<b>Охлаждение</b> .....	<b>19</b>
Расположение монтажного шкафа .....	19
<b>Технические характеристики</b> .....	<b>20</b>
750-мм монтажные шкафы 18 U, 24 U и 38 U .....	20
<b>Двухлетняя гарантия производителя</b> .....	<b>21</b>
Условия гарантии .....	21
Гарантия без права передачи .....	21
Исключения .....	21
Гарантийные претензии .....	22

# Общие сведения

## Важные инструкции по технике безопасности

Внимательно прочитайте инструкции и осмотрите оборудование, чтобы ознакомиться с устройством перед попыткой его установки, эксплуатации или технического обслуживания. В данном руководстве или на оборудовании могут использоваться следующие специальные сообщения, предназначенные для того, чтобы предупредить пользователя о потенциальной опасности или привлечь внимание к информации, которая упрощает или уточняет выполнение процедуры.



Добавление этого символа к инструкциям по технике безопасности с пометкой «Опасно» или «Предупреждение» указывает на наличие опасности поражения электрическим током, что может привести к нанесению травмы в случае несоблюдения инструкций.



Это символ предупреждения. Он используется для того, чтобы предупредить пользователя о потенциальном риске нанесения травмы. Во избежание возможной травмы или летального исхода соблюдайте все инструкции по технике безопасности, приведенные в сообщениях, которые сопровождаются этим символом.

### **⚠ ОПАСНО**

**ОПАСНО (DANGER)** указывает на ситуацию, в которой возникает неизбежная угроза, которая **приведет** к летальному исходу или нанесению серьезной травмы, если ее не предотвратить.

### **⚠ ПРЕДУПРЕЖДЕНИЕ**

**ПРЕДУПРЕЖДЕНИЕ (WARNING)** указывает на ситуацию, в которой возникает потенциальная угроза, которая **может привести** к летальному исходу или нанесению серьезной травмы, если ее не предотвратить.

### **⚠ ВНИМАНИЕ**

**ВНИМАНИЕ (CAUTION)** указывает на ситуацию, в которой возникает потенциальная угроза, которая **может привести** к нанесению травмы легкой или средней степени тяжести, если ее не предотвратить.

### **УВЕДОМЛЕНИЕ**

**УВЕДОМЛЕНИЕ (NOTICE)** указывает на процедуры, не имеющие отношения к возможным физическим травмам, но включающие определенные опасности вредного воздействия на окружающую среду, потенциальное повреждение или потерю данных.

## Отказ от ответственности

Корпорация Schneider Electric не гарантирует надежность, полноту и безошибочность представленной в настоящем руководстве информации. Данное издание не является заменой подробному оперативному плану, разработанному с учетом конкретных условий монтажа. Таким образом, компания Schneider Electric не несет никакой ответственности за ущерб, нарушение законов, неправильно выполненный монтаж и другие проблемы, которые могут возникнуть в связи с использованием настоящего издания.

Информация, содержащаяся в настоящем издании, предоставляется на условиях «как есть» исключительно для планирования дизайна и проектирования центра обработки данных. Информация для данного издания была добросовестно собрана компанией Schneider Electric. Однако компания не дает никаких гарантий (как явных, так и подразумеваемых) в отношении полноты или точности представленной в издании информации.

**НИ ПРИ КАКИХ ОБСТОЯТЕЛЬСТВАХ КОМПАНИЯ SCHNEIDER ELECTRIC ИЛИ ЛЮБАЯ ДОЧЕРНЯЯ ИЛИ ПОДКОНТРОЛЬНАЯ КОМПАНИЯ SCHNEIDER ELECTRIC ИЛИ ЕЕ ДОЛЖНОСТНЫЕ ЛИЦА, РУКОВОДИТЕЛИ ИЛИ СОТРУДНИКИ НЕ НЕСУТ НИКАКОЙ ОТВЕТСТВЕННОСТИ ЗА ЛЮБЫЕ ПРЯМЫЕ, КОСВЕННЫЕ, ПОБОЧНЫЕ, ШТРАФНЫЕ, ОСОБЫЕ ИЛИ СЛУЧАЙНЫЕ УБЫТКИ (ВКЛЮЧАЯ, ПОМИМО ПРОЧЕГО, УБЫТКИ ИЗ-ЗА УТРАТЫ ВОЗМОЖНОСТИ ДЛЯ ВЕДЕНИЯ БИЗНЕСА, РАСТОРЖЕНИЯ ДОГОВОРА, ПОТЕРИ ВЫРУЧКИ, ДАННЫХ, ИНФОРМАЦИИ ИЛИ ПРЕРЫВАНИЯ ДЕЯТЕЛЬНОСТИ), ВОЗНИКШИЕ В РЕЗУЛЬТАТЕ ИЛИ В СВЯЗИ С ИСПОЛЬЗОВАНИЕМ НАСТОЯЩЕГО ИЗДАНИЯ ИЛИ НЕСПОСОБНОСТИ ЕГО ИСПОЛЬЗОВАТЬ, ДАЖЕ ЕСЛИ КОМПАНИЯ SCHNEIDER ELECTRIC БЫЛА НЕПОСРЕДСТВЕННО УВЕДОМЛЕНА О ВОЗМОЖНОСТИ ТАКИХ УБЫТКОВ. КОМПАНИЯ SCHNEIDER ELECTRIC ОСТАВЛЯЕТ ЗА СОБОЙ ПРАВО ИЗМЕНЯТЬ ИЛИ ОБНОВЛЯТЬ СОДЕРЖАНИЕ И ФОРМАТ НАСТОЯЩЕГО ИЗДАНИЯ В ЛЮБОЕ ВРЕМЯ БЕЗ УВЕДОМЛЕНИЯ.**

Авторские, интеллектуальные и иные имущественные права на содержание (включая, в том числе программное обеспечение, звуковые и видеофайлы, текст и фотографии) настоящего издания принадлежат корпорации Schneider Electric или ее лицензиарам. Все права на содержание, не предоставленные явным образом в настоящем документе, защищены. Никакие права не передаются, не отчуждаются и не переходят лицам, получающим доступ к данной информации.

Ни данное издание целиком, ни любая его часть не подлежат перепродаже.

Установку, эксплуатацию и техническое обслуживание электрического оборудования должен осуществлять только квалифицированный персонал. Под квалифицированным специалистом подразумевается сотрудник, который обладает знаниями и навыками в области сборки, установки и эксплуатации электрического оборудования и прошел подготовку по технике безопасности, которая позволяет ему распознавать и предотвращать возникновение рисков, имеющих отношение к данному оборудованию.

## Об этом руководстве

Данное руководство предназначено для пользователей указанного оборудования APC. В нем приведены важные предупреждения и инструкции по технике безопасности, вводные сведения об интерфейсе дисплея и подробная информация о правильном использовании оборудования.

## Сопутствующие документы

Загрузить технические публикации и другую техническую информацию или осуществить поиск обновлений руководства можно на нашем сайте по адресу [www.apc.com](http://www.apc.com).

## Отзывы пользователей

Контактную информацию см. на сайте [www.apc.com/support](http://www.apc.com/support). Мы будем рады получить Ваши отзывы по поводу этого документа.

# Общая информация об изделии

## Описание

Монтажные шкафы NetShelter CX являются специализированными монтажными шкафами со встроенным охлаждением, шумоподавлением и распределением питания для серверных и сетевых применений в офисной среде. Монтажные шкафы предоставляют место для размещения оборудования промышленного стандарта (EIA-310), монтируемого в 19-дюймовую стойку. К оборудованию относятся серверы, оборудование голосовой связи и обмена данными, сетевое оборудование, оборудование межсетевое взаимодействия и оборудование защиты цепей питания компании APC.

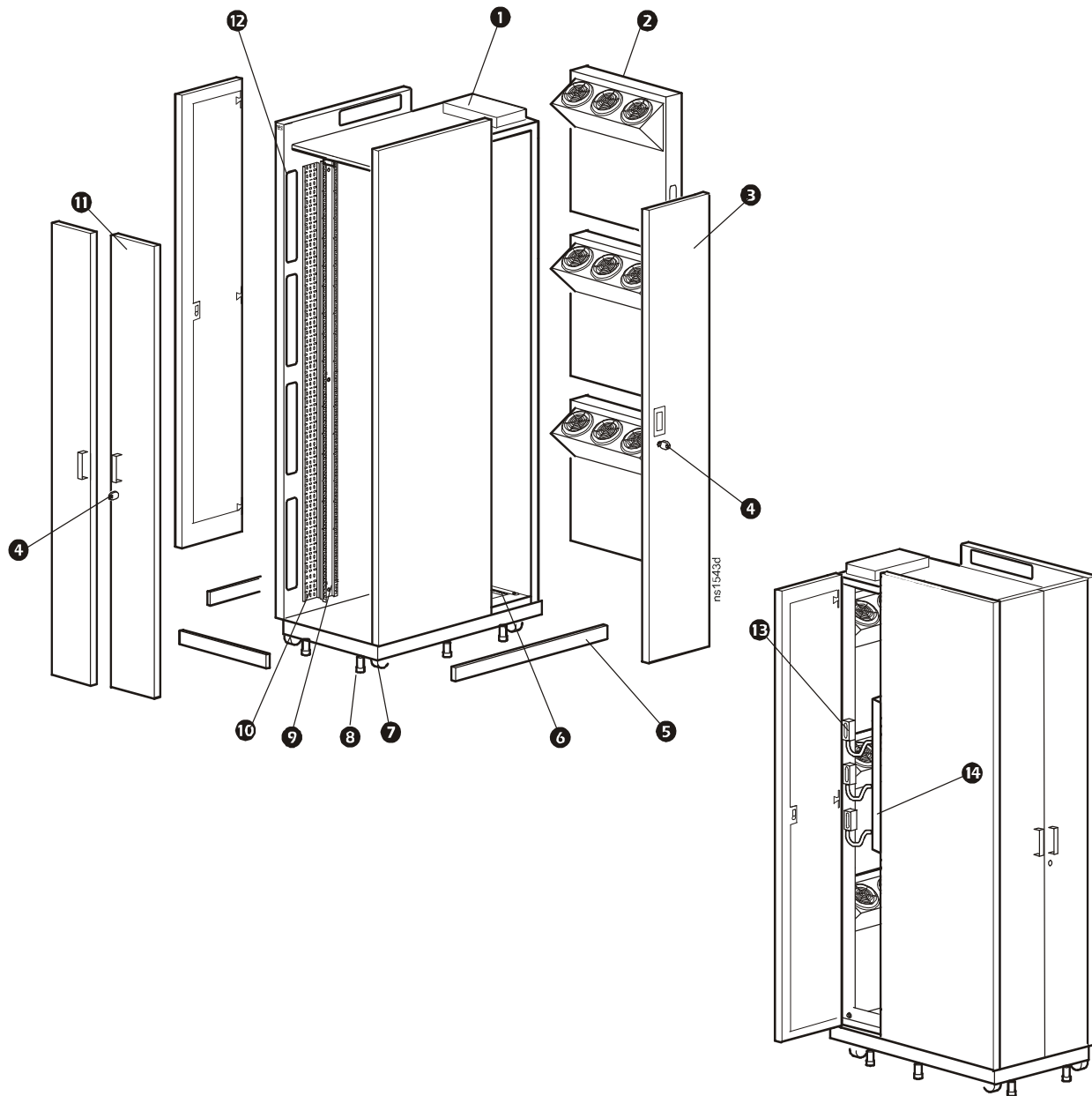
## Монтажные шкафы NetShelter CX

Модель	Доступность	Высота монтажа стойки	Ширина монтажа стойки	Ширина шкафа снаружи	Глубина шкафа
AR4018A	Северная Америка	18 U <sup>†</sup>	482 мм (19 дюймов)	750 мм (29 дюймов)	1130 мм (44,5 дюйма)
AR4018IA	Во всем мире	18 U	482 мм (19 дюймов)	750 мм (29 дюймов)	1130 мм (44,5 дюйма)
AR4024A	Северная Америка	24 U	482 мм (19 дюймов)	750 мм (29 дюймов)	1130 мм (44,5 дюйма)
AR4024IA	Во всем мире	24 U	482 мм (19 дюймов)	750 мм (29 дюймов)	1130 мм (44,5 дюйма)
AR4038A	Северная Америка	38 U	482 мм (19 дюймов)	750 мм (29 дюймов)	1130 мм (44,5 дюйма)
AR4038IA	Во всем мире	38 U	482 мм (19 дюймов)	750 мм (29 дюймов)	1130 мм (44,5 дюйма)

<sup>†</sup>Одна единица U = 44,45 мм (1,75 дюйма). См. «Методика определения одного отсека (U-пространства) на вертикальном монтажном фланце» на стр. 12.

# Комплектация устройства

## Компоненты монтажного шкафа



- |   |                                |    |   |
|---|--------------------------------|----|---|
| 1 | Верхний порт доступа к кабелям | 8  | Регулируемая ножка†                           |
| 2 | Модуль вентилятора             | 9  | Вертикальный монтажный фланец                 |
| 3 | Боковая панель                 | 10 | Верхний вертикальный вспомогательный канал ОУ |
| 4 | Ключ†                          | 11 | Передняя дверца                               |
| 5 | Нижняя накладка†               | 12 | Отверстие для воздушного потока               |
| 6 | Задний порт доступа к кабелям  | 13 | Источник питания модуля вентилятора           |
| 7 | Ролик                          | 14 | Основной модуль распределения питания стойки  |

† Нижняя накладка, регулируемые ножки, ключи от дверей и шнур питания модуля распределения питания стойки (не показан) не установлены и находятся внутри монтажного шкафа.



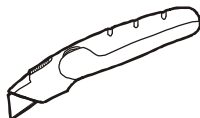
# Важная информация

## Инструменты

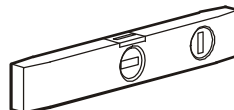
Другие необходимые инструменты (не входят в комплект)



Отвертка Phillips



Универсальный нож



Уровнемер



Инструмент для установки гаек в обойме

## Безопасность

### Важные инструкции по безопасности

**Сохраните эти инструкции.** В настоящем руководстве содержатся важные инструкции, которых необходимо придерживаться при установке, эксплуатации и техническом обслуживании оборудования.

Передвигайте пустой шкаф на роликах с осторожностью; шкаф может быть неустойчив, когда его толкают или тянут сбоку. Толкайте шкаф спереди или сзади, если он перемещается на роликах. Для дополнительной устойчивости загрузите в нижнюю часть шкафа оборудование весом 158 кг (350 фунтов) перед перемещением его на роликах.

### ▲ ПРЕДУПРЕЖДЕНИЕ

#### ОПАСНОСТЬ ОПРОКИДЫВАНИЯ

- Обеспечьте устойчивость монтажного шкафа перед установкой компонентов.
- Не выдвигайте компоненты на направляющих рельсах из монтажного шкафа, пока не будет установлено не менее трех единиц оборудования или пока не будут установлены пластина стабилизатора или крепежные кронштейны.
- Не извлекайте из монтажного шкафа одновременно более одного компонента.
- Во избежание перевешивания верхней части монтажного шкафа загружайте наиболее тяжелые компоненты в первую очередь и размещайте их в нижней части шкафа.

**Несоблюдение этих инструкций может привести к серьезной травме, смерти или повреждению оборудования.**

### УВЕДОМЛЕНИЕ

Для обеспечения достаточной циркуляции воздуха размещайте боковую сторону монтажного шкафа не ближе 15–20 см (6–8 дюймов) к стене.

### Перемещение монтажного шкафа

**Ролики.** Общая нагрузка на ролики не должна превышать 450 кг (992 фунта). См. раздел «Технические характеристики» на стр. 20 для монтажного шкафа.

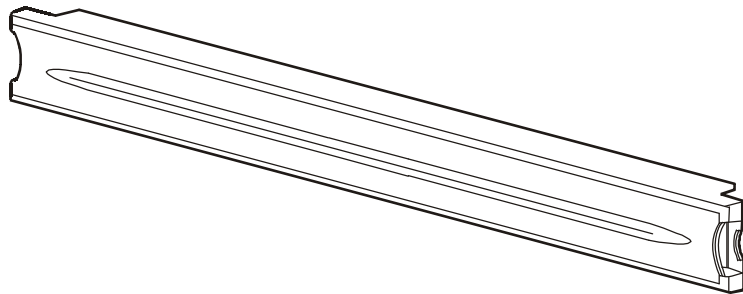
Передние колеса могут поворачиваться на 360 градусов для улучшения маневренности. Задние колеса могут двигаться вперед и назад для повышения стабильности. Толкайте шкаф спереди или сзади, но не сбоку; шкаф может потерять устойчивость, если его толкать сбоку. Для большей устойчивости загрузите в шкаф оборудование весом 159 кг (350 фунтов) или более перед перемещением его на роликах.

# Настройка

Перед установкой монтажного шкафа выберите подходящее местоположение с учетом пространства, необходимого для установки оборудования, а также сформулируйте эргономические требования к клавиатуре и видеомониторам. Неправильное распределение воздушных потоков может стать причиной повреждения установленных компонентов.

## Закрывающиеся панели

Используйте закрывающиеся панели, чтобы закрыть большие открытые пространства в CX, но не герметизируйте стойку полностью. NetShelter CX работает лучше всего в случае, когда воздух может проходить не только через вентиляционные отверстия оборудования, но и над, и под оборудованием, выделяющим тепловую энергию.



Компания APC предлагает облицовочные панели с управлением воздушным потоком, которые защелкиваются на месте без инструментов (AR8136BLK).

## Передние дверцы и боковые панели

Передние дверцы и боковые панели можно открыть или снять для доступа к внутреннему пространству. Блокируемые боковые панели повышают уровень безопасности и обеспечивают правильную циркуляцию воздуха внутри монтажного шкафа. Блокируемая боковая панель поставляется незаблокированной. Во избежание травм персонала или повреждения монтажного шкафа один человек должен поддерживать дверцу или боковую панель, а другой снимать ее с каркаса.

### ▲ ВНИМАНИЕ

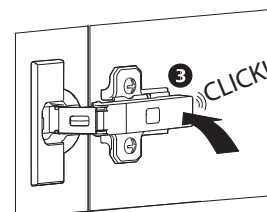
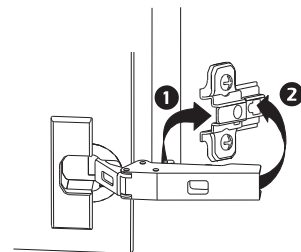
#### ОПАСНОСТЬ БОЛЬШОГО ВЕСА

Двери и боковые панели тяжелые. Снимать и устанавливать их должны два человека. Несоблюдение этих инструкций может привести к травмам средней тяжести.

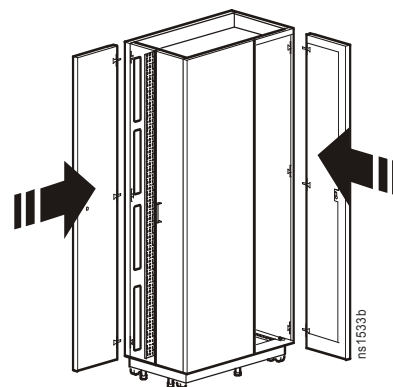
## Эксплуатация петель

**Установка.** Задвиньте петлю на двери или боковой панели в переднюю часть монтажной пластины, установленной внутри монтажного шкафа.

Нажимая пальцами, прижмите петлю к монтажной пластине. Защелка зафиксируется со слышимым щелчком.

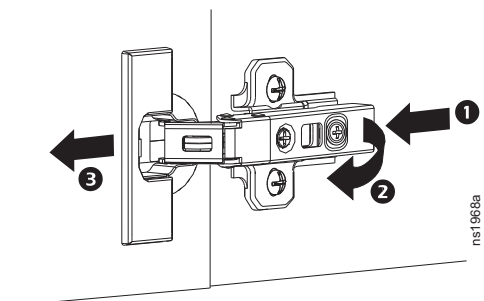


Для завершения установки двери к крепежу в монтажном шкафу присоединяются три петли. Стойки 38 U и 24 U имеют по три петли на дверь. Стойки 18 U имеют по две петли на дверь.

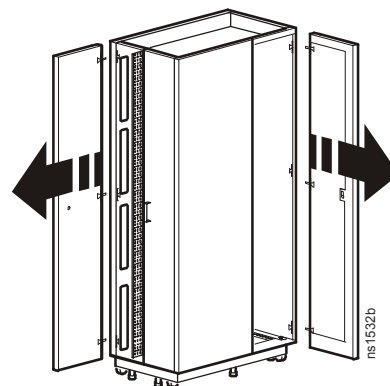


#### Снятие.

- 1 Нажмите на скрытую защелку под боковым кронштейном.
- 2 Поднимите и снимите кронштейн петли с монтажной пластины.
- 3 Сдвиньте защелку и дверь и переместите ее от монтажной пластины.



После отсоединения всех петель от крепежа дверь можно снять.



# Установка

## Установка и настройка

Если монтажные балки оборудования настроены на более глубокое размещение по сравнению со стандартными заводскими положениями, например для сетевого оборудования, необходимо использовать регулируемые ножки.

**Примечание.** Нижняя накладка и регулируемые ножки упакованы отдельно и находятся внутри монтажного шкафа.

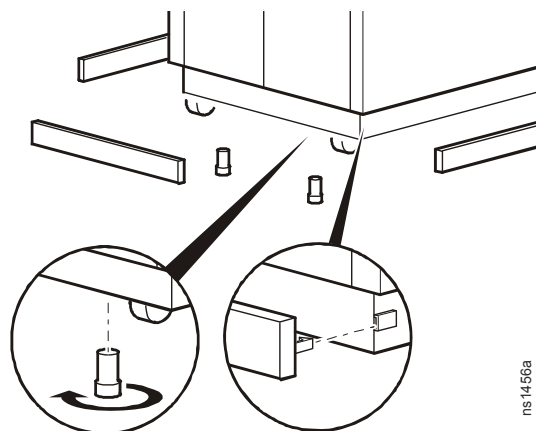
### Выравнивание монтажного шкафа и установка нижней наклейки

Перед установкой оборудования монтажный шкаф должен быть выровнен.

Регулируемые ножки по углам способны обеспечить стабильную опору в случае неровного пола, однако они не предназначены для обеспечения устойчивости на поверхности, имеющей сильный уклон.

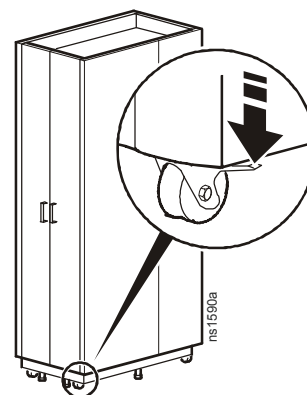
1. Переместите монтажный шкаф на ровную площадку.
2. Поворачивая каждую регулируемую ножку по часовой стрелке, выдвиньте ее настолько, чтобы она прочно уперлась в пол.
3. Установите переднюю и заднюю нижние наклейки.

Монтажный шкаф можно выравнивать после установки оборудования. Поворачивая регулируемую ножку по часовой стрелке, выдвиньте ее настолько, чтобы она прочно уперлась в пол.



### Методы стабилизации стойки

Для дополнительной устойчивости заблокируйте ролики.



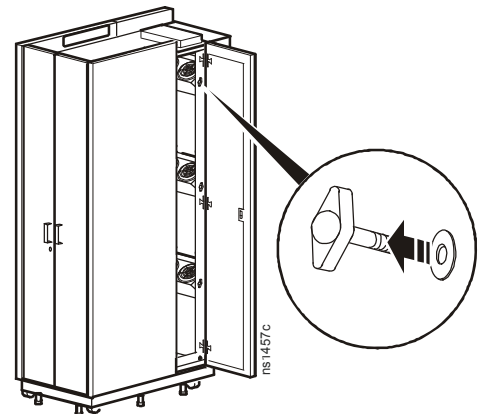
# Демонтаж и установка модулей вентиляторов

## Разблокирование модуля вентилятора

Откройте правую боковую панель.  
Отверните винт-барашек с правой стороны модуля вентилятора, чтобы разблокировать модуль вентилятора и открыть его.

## Блокирование модуля вентилятора

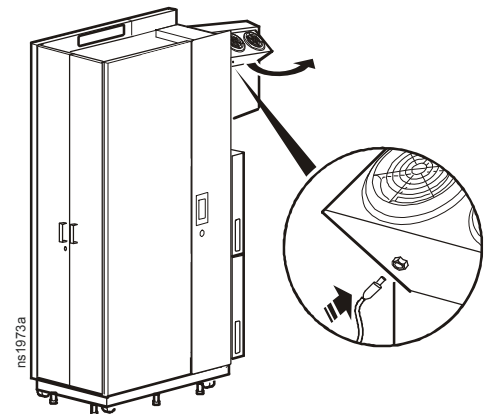
Откройте правую боковую панель.  
Установите винт-барашек с правой стороны модуля вентилятора, чтобы заблокировать модуль вентилятора на его месте.



## Демонтаж модуля вентилятора

При демонтаже модулей вентиляторов начинайте сверху.

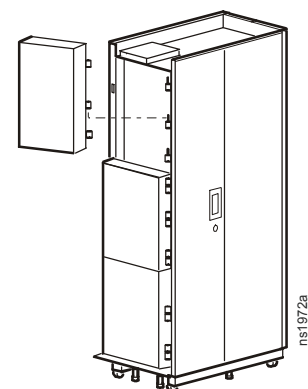
1. Отсоедините защелку.
2. Откиньте модуль вентилятора на петлях.
3. Отсоедините разъем питания от модуля вентилятора.



4. Поднимите и снимите модуль вентилятора с петель, прикрепленных к монтажному шкафу.

## Установка модуля вентилятора

При установке модуля вентилятора выполните эту процедуру в обратном порядке.



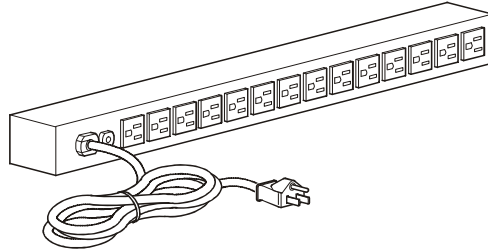
# Модуль распределения электропитания стойки

Монтажный шкаф NetShelter CX поставляется с одним базовым модулем распределения питания стойки. Модуль распределения питания предназначен для распределения электропитания между устройствами в монтажном шкафу.

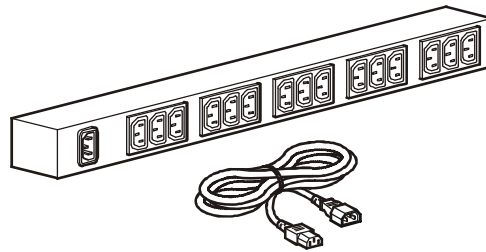
## AP9567 — для Северной Америки

**Разъемы.** Модуль распределения питания имеет четырнадцать (14) розеток NEMA 5015R.

**Силовой кабель.** Силовой кабель имеет длину 3,66 м (12 футов). На конце кабеля установлен разъем NEMA 5-15P.



## AP9568 — для всего мира



**Разъемы.** Модуль распределения питания имеет пятнадцать (15) розеток IEC-320-C13.

**Силовой кабель.** Силовой кабель имеет длину 1,98 м (6,5 футов). На конце кабеля установлен разъем IEC-320-C14.

## Технические характеристики

Электрические компоненты	AP9567	AP9568
Входной разъем	NEMA 5-15P	Ввод IEC-320-C14
Выходные разъемы	(14) розеток NEMA 5-15R	(15) розеток IEC-320-C13
Номинальное входное напряжение	100–120 В перем. тока	120–240 В перем. тока
Допустимое входное напряжение	± 10 % от номинального напряжения	
Входная частота	50/60 Гц	

# Вертикальные монтажные фланцы

Вертикальные монтажные фланцы устанавливаются на шкаф на заводе в правильное положение для использования с монтируемым в стойку оборудованием, которое имеет глубину 800 мм (31,5 дюйма). Передние монтажные фланцы настраиваются относительно задней стенки монтажного шкафа для размещения различных рельсовых направляющих или оборудования другой глубины. Задние монтажные фланцы настраиваются относительно передней стенки. Фланцы можно настраивать так, чтобы они находились на расстоянии от 120 мм (4,7 дюйма) до 880 мм (34,6 дюйма) друг от друга с шагом 40 мм (1,5 дюйма).

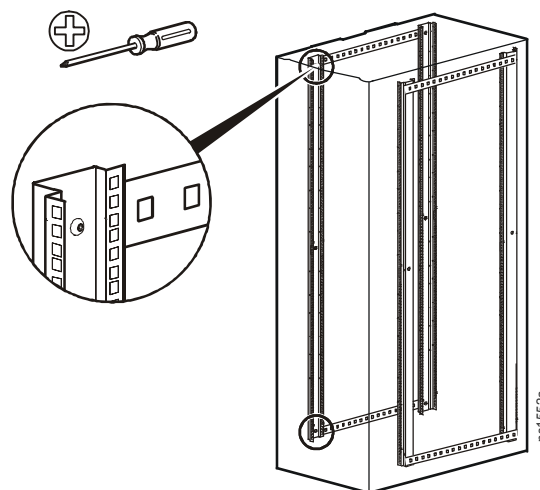
**Примечание.** Если передний вспомогательный канал демонтирован из монтажного шкафа, передние монтажные балки можно переместить вперед на 8 см (3,14 дюйма).

Часто фланцы на монтажном шкафу размещаются на глубине 476 мм (18,75 дюйма) для установки сетевого и телекоммуникационного оборудования.

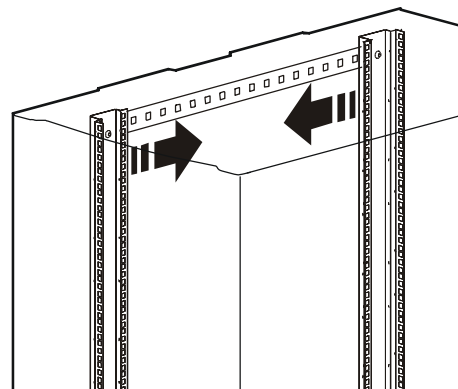
## Регулировка вертикальных монтажных фланцев на боковых распорках

Выполняйте эту процедуру без установленного на монтажных фланцах оборудования.

1. Используйте крестообразную отвертку (не входит в комплект поставки), чтобы вывернуть винты из вертикального монтажного фланца.



2. Передвиньте заранее установленную гайку в обойме в нужное положение, затем переместите в это положение вертикальный монтажный фланец и установите винты.

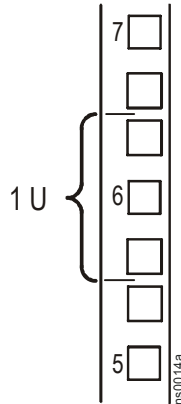


# Установка оборудования

В этом разделе предоставляется информация о том, как устанавливать монтируемое в стойку оборудование в монтажном шкафу. Более подробная информация содержится в инструкциях, прилагаемых к оборудованию.

## Методика определения одного отсека (U-пространства) на вертикальном монтажном фланце

При установке оборудования следует определить верхний и нижний края U-пространства на монтажных фланцах. Каждое третье отверстие на монтажных фланцах шкафа NetShelter пронумеровано, что указывает на середину одного отсека. U-пространство состоит из одного из таких пронумерованных отверстий вместе с одним отверстием непосредственно над и под ним, как показано на рисунке.



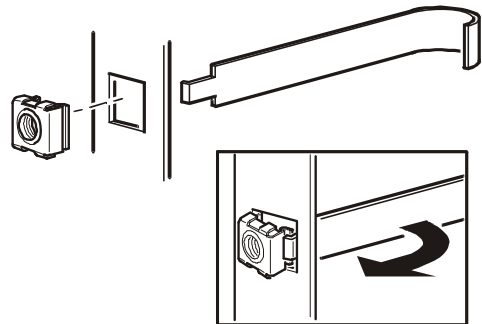
## Установочный комплект болтов и гаек

Компания APC предлагает комплект болтов и гаек (AR8100) для использования с квадратными отверстиями. Установите гайки в обойме горизонтально, чтобы дужки вошли в зацепление с боковыми сторонами квадратного отверстия. НЕ устанавливайте гайки в обойме вертикально, чтобы дужки вошли в зацепление с верхней и нижней сторонами квадратного отверстия.

1. Вставьте гайку в обойме в квадратное отверстие, зацепив одну дужку узла гайки за дальнюю сторону отверстия.

**Примечание.** Устанавливайте гайки в обойме на внутренней стороне вертикального монтажного фланца.

2. Поставьте инструмент для установки гаек в обоймах (не входит в комплект) на другой край гайки в обойме и потяните за него, вставив гайку в рабочее положение (сопровождается щелчком).



## Снятие гаек в обойме

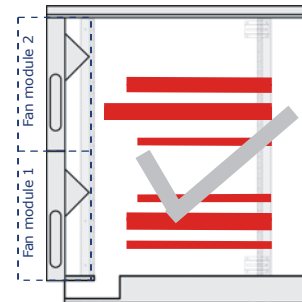
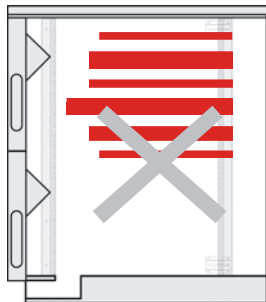
1. Отверните все установленные болты.
2. Обхватите монтажную гайку и сожмите ее края, чтобы извлечь гайку из квадратного отверстия.



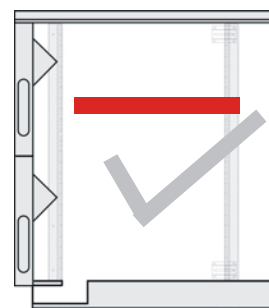
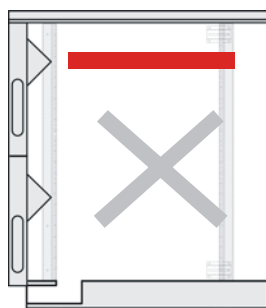
# Рекомендации по планированию размещения оборудования

Обратите внимание на следующие рекомендации по правильной установке и эксплуатации оборудования в монтажном шкафу NetShelter CX.

Избегайте сосредоточения в одной части монтажного шкафа оборудования, подверженного сильному нагреванию, например серверов, плотных RAID-массивов и больших коммутаторов протокола Voice-Over-Internet-Protocol (VOIP). Распределяйте тепловую нагрузку равномерно сверху и внизу монтажного шкафа, чтобы каждый из модулей вентиляторов поддерживал одинаковую тепловую нагрузку.



Каждый модуль вентилятора имеет треугольную металлическую секцию, слегка вдающуюся в монтажный шкаф. Это не создает трудностей при установке большинства оборудования, но для обеспечения достаточного свободного места для кабелей в задней части монтажного шкафа, глубокие серверы следует устанавливать в пространство монтажного шкафа над и под этими треугольными металлическими выступами.



# Габариты

## Внутренние габариты монтажного шкафа

В некоторых блоках стойки из-за треугольного выступа модулей вентиляторов уменьшена внутренняя глубина шкафа.

### Обозначение габаритного размера

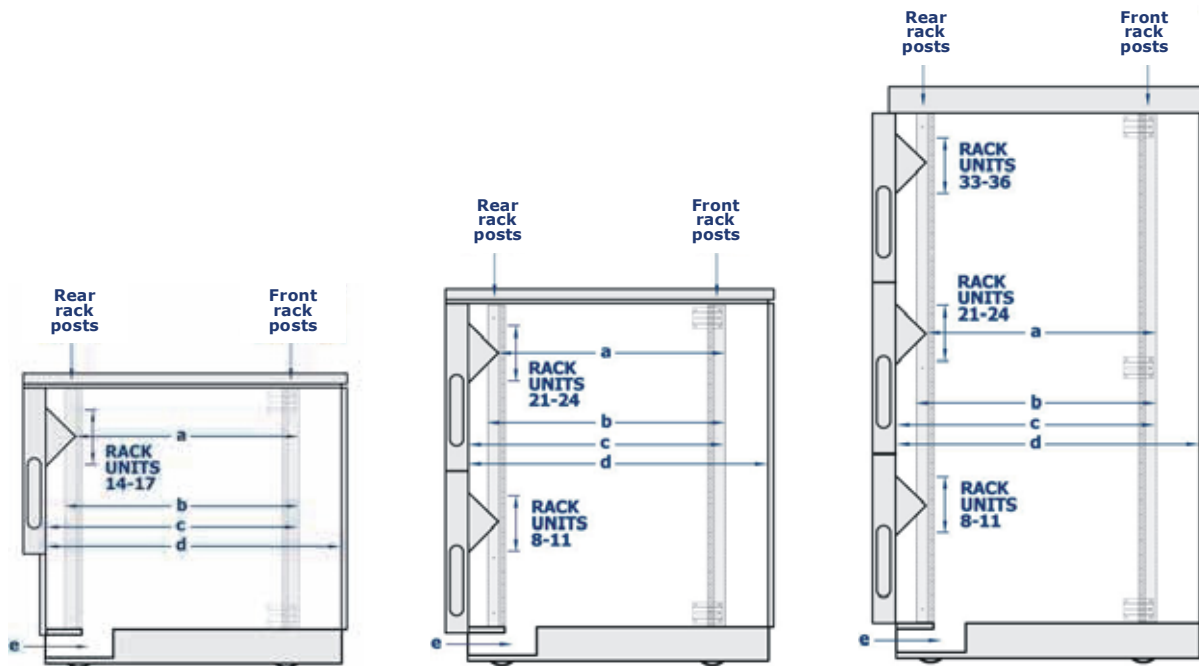
- a. 775 мм (30,5 дюйма)
- b. 800 мм (31,5 дюйма)
- c. 860 мм (33,5 дюйма)
- d. 1010 мм (39,5 дюйма)
- e. Указывает на звукоизолированный вход/выход для кабелей.

## Габариты монтажного шкафа

AR4018A  
AR4018IA

AR4024A  
AR4024IA

AR4038A  
AR4038IA



# Укладка кабелей

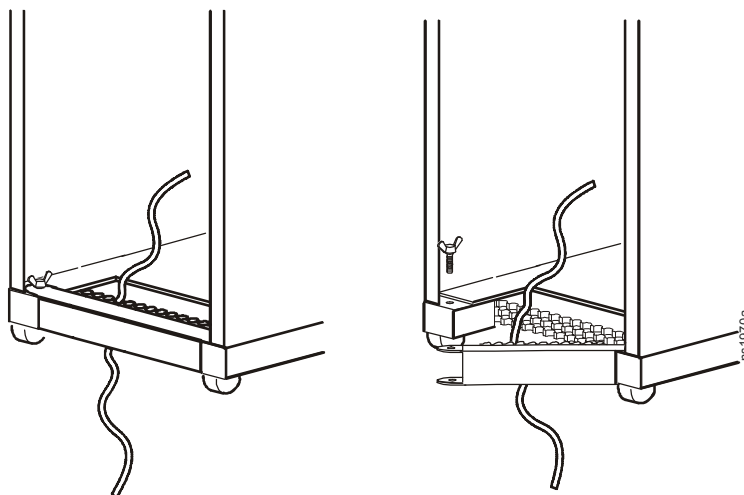
Монтажный шкаф NetShelter CX имеет отверстие для доступа к кабелям (кабельный порт) в задней части монтажного шкафа. Монтажный шкаф 38 U имеет дополнительный кабельный порт в верхней части для проведения кабелей сверху. В монтажных шкафах 0U на заводе устанавливаются четыре дополнительных канала.

Доступно множество разнообразных приспособлений для прокладки кабелей. Посетите сайт [www.apc.com](http://www.apc.com) и перейдите на страницу продукта NetShelter CX, чтобы просмотреть полный список совместимых приспособлений для прокладки кабелей.

## Задний порт доступа к кабелям

Кабельный порт достаточно велик для того, чтобы вместить несколько сотен кабелей Ethernet, и имеет съемную верхнюю крышку. Порт разработан таким образом, чтобы заранее соединенные распределительные панели можно было легко установить без необходимости их разъединения и повторного соединения.

Отверните и извлеките один из двух винтов-барашков, чтобы открыть дверцу порта. Отверните и извлеките второй винт-барашек, чтобы полностью снять дверцу кабельного порта.

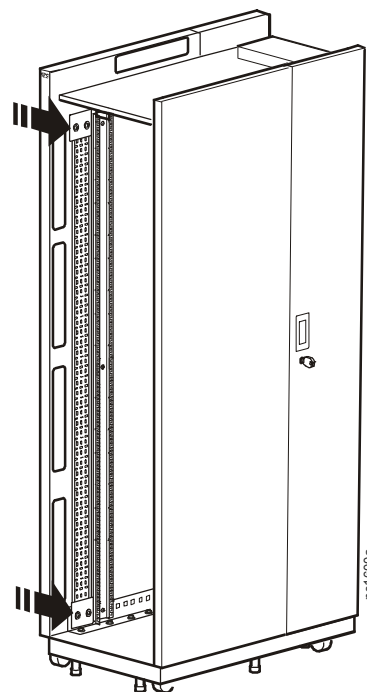


## Вертикальные вспомогательные каналы 0U

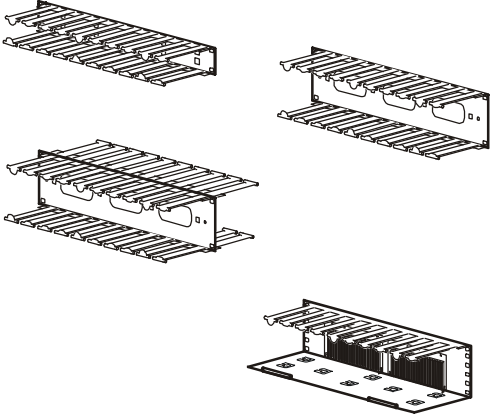
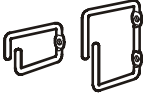
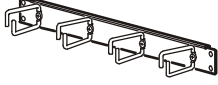
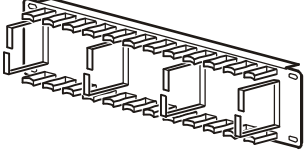
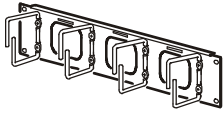
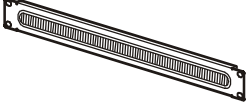
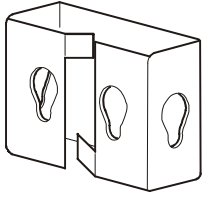
Вертикальные дополнительные каналы 0U предоставляют возможность без применения инструментов выполнить монтаж модулей распределения питания стойки APC, крепежных скоб для кабелей APC и места для кабельных стяжек. Стандартное положение дополнительных каналов: два в передней части монтажного шкафа и два в задней части шкафа.

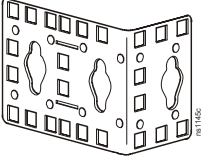

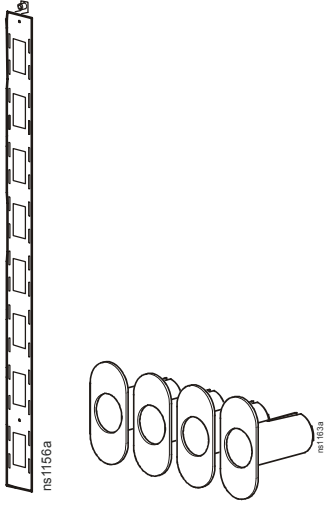
### Демонтаж вертикальных вспомогательных каналов 0U

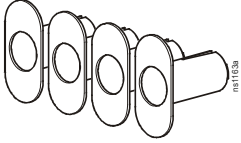
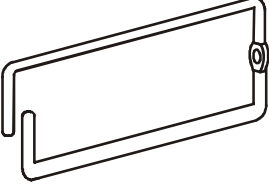
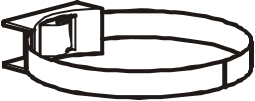
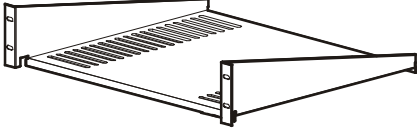
Вертикальные вспомогательные каналы 0U можно полностью демонтировать из монтажного шкафа. Ослабьте зажимы, прикрепляющие вертикальный дополнительный канал 0U к монтажному шкафу.



## Методы прокладки кабелей в монтажных шкафах шириной 600 и 750 мм

Изделие	Идентификатор	Описание	Внешний вид
19-дюймовые горизонтальные кабельные держатели	AR8602 (1 U) AR8600 (2 U) AR8601 (2 U, двухсторонний) AR8603A (2 U, высокой плотности)	Прокладка соединительных кабелей по горизонтали в передней или задней части 19-дюймового монтажного шкафа EIA.	
Кабельные кольца	AR8113A	Крепление кабелей к стойкам, монтажным балкам или распоркам.	
19-дюймовый горизонтальный кабельный держатель	AR8425A (1 U) AR8426A (2 U)	Прокладка кабелей по горизонтали в передней или задней части 19-дюймовой стойки EIA.	
19-дюймовый держатель соединительных кабелей с габаритами 2 U	AR8427A	Прокладка кабелей по горизонтали в передней или задней части 19-дюймовой стойки EIA.	
19-дюймовый горизонтальный сквозной кабельный держатель с габаритами 2 U	AR8428	Прокладка кабелей по горизонтали или от передней к задней части шкафа.	
19-дюймовая сквозная щетка для кабелей с габаритами 1 U	AR8429	Удержание воздуха в монтажном шкафу.	
Крепежные скобы для кабелей	AR7710	Удерживает кабели вдоль вертикального дополнительного канала 0U (устанавливается без инструментов). Шесть штук.	

Изделие	Идентификатор	Описание	Внешний вид
<p>Вспомогательный монтажный кронштейн, не занимающий U-пространства</p>	<p>AR7711</p>	<p>Кронштейн может быть установлен в различные положения в монтажном шкафу для поддержки вспомогательных средств и оборудования.</p>	
<p>Вертикальный кабельный держатель для канала NetShelter 0U</p>	<p>AR8442</p>	<p>Предотвращает натяжение кабелей с помощью систематизации их прокладки в каналах на задней стороне шкафа. Не занимает U-пространства в шкафу. Состоит из двух секций одинакового размера, при соединении которых покрывается высота шкафа размером 42 U. Может использоваться для любого монтажного шкафа APC.</p>	
<p>Вертикальный оптоволоконный держатель и катушки</p>	<p>AR8443A</p>	<p>Вертикальный оптоволоконный держатель и катушки для оптоволокна предоставляют метод управления оптоволоконной кабельной системой монтажного шкафа и устанавливаются в вертикальный дополнительный канал 0U монтажного шкафа без использования инструментов. Две штуки.</p>	

Изделие	Идентификатор	Описание	Внешний вид
Оптоволоконный держатель (только катушки)	AR8444	Может быть установлен без инструментов на вертикальный оптоволоконный держатель или прикреплен с помощью болтов к монтажным балкам монтажных шкафов шириной 750 мм.	
Кабельное кольцо 1 U	AR7707	Крепление кабелей к стойкам для использования с сетевым оборудованием в монтажных шкафах размером 750 мм.	
Укладка кабелей с помощью крючков и петель без применения инструментов	AR8621	Не требующий инструментов кабельный держатель для размещения бухт кабелей с помощью крючков и петель. Доступны различные положения монтажа на задней панели вертикального кабельного держателя. Десять штук.	
Фиксированная полка на 22,7 кг (50 фунтов)	AR8105BLK	Консольная фиксированная полка позволяет монтировать монитор или другое оборудование в стойку или пропускать кабель с передней к задней панели монтажного шкафа.	

# Охлаждение

## Расположение монтажного шкафа

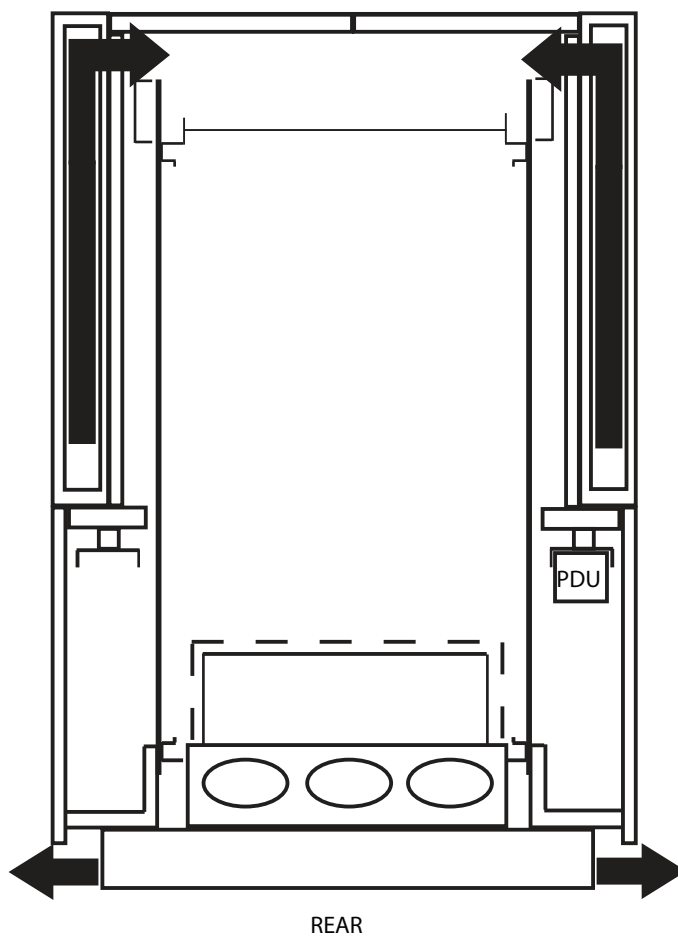
При размещении NetShelter CX в открытой офисной среде:

- Задняя стенка устройства может быть полностью прижата к стене. С каждой боковой стороны устройства должно оставаться 15–20 см (6–8 дюймов) свободного пространства.
- Не размещайте монтажный шкаф под прямыми солнечными лучами или в небольшом пространстве без кондиционирования воздуха.
- Располагайте монтажный шкаф вблизи вентиляции или точек притока холодного воздуха в помещении.

Air Paths



FRONT



# Технические характеристики

## 750-мм монтажные шкафы 18 U, 24 U и 38 U

### Единицы измерения

Компонент	AR4018A AR4018IA	AR4024A AR4024IA	AR4038A AR4038IA
Высота	1050 мм (41 дюйм)	1290 мм (51 дюйм)	1950 мм (77 дюймов)
Ширина	750 мм (30 дюймов)	750 мм (30 дюймов)	750 мм (30 дюймов)
Глубина	1130 мм (44,5 дюйма)	1130 мм (44,5 дюйма)	1130 мм (44,5 дюйма)
Вес нетто, стойка	134,2 кг (295,2 фунта)	163,4 кг (359,5 фунта)	199,4 кг (438,7 фунта)
Вес нетто, с упаковкой	163,72 кг (360,2 фунта)	193,7 кг (426,1 фунта)	232,24 кг (510,9 фунта)
Зазор (для кабелей между передней дверцей и вертикальной монтажной балкой)	60,96 мм (2,40 дюйма)	60,96 мм (2,40 дюйма)	60,96 мм (2,40 дюйма)
Максимальный вес оборудования: статическая нагрузка	310 кг (680 фунтов)	280 кг (615 фунтов)	250 кг (550 фунтов)
Максимальная рекомендуемая тепловая нагрузка	1,2 кВт (4100 BTU/час)	2,4 кВт (8200 BTU/час)	3,6 кВт (12300 BTU/час)
Потребляемая мощность	39 ватт	68 ватт	101 ватт
Снижение шума <sup>†</sup>	До 18,5 дБ	До 18,5 дБ	До 18,5 дБ

<sup>†</sup> 18,5 дБ соответствует снижению воспринимаемого шума на 98,5%. NetShelter CX создает шум в 48,5 дБ при нормальной эксплуатации. Эта величина ниже стандартного уровня окружающего шума в офисе (примерно 50 дБ).



# Двухлетняя гарантия производителя

---

Условия настоящей гарантии распространяются только на изделия, приобретенные для собственного использования в соответствии с данным руководством.

## Условия гарантии

Компания APC гарантирует, что ее продукция не будет иметь дефектов материалов и изготовления в течение двух лет с даты покупки. Компания APC гарантирует ремонт или замену неисправных изделий, на которые распространяются условия настоящей гарантии. Данная гарантия не распространяется на оборудование, поврежденное вследствие несчастного случая, небрежности или неправильного использования, а также на оборудование, подвергавшееся изменениям или доработке каким-либо способом. В случае ремонта или замены неисправного оборудования или его компонентов исходный гарантийный срок не продлевается. Компоненты, предоставляемые согласно данной гарантии, могут быть либо новыми, либо отремонтированными в заводских условиях.

## Гарантия без права передачи

Данная гарантия относится только к первоначальному покупателю, который должен соответствующим образом зарегистрировать изделие. Продукт можно зарегистрировать на веб-сайте компании APC: [www.apc.com](http://www.apc.com).

## Исключения

Компания APC не несет ответственности по гарантии, если в результате тестирования и исследования было обнаружено, что предполагаемый дефект изделия не существует или его причиной явились неправильное использование пользователем или третьим лицом, небрежность, несоответствующая установка или тестирование. В дальнейшем компания APC не будет нести ответственности за несанкционированные попытки ремонта или изменения неадекватного электрического напряжения или подключения, несоответствующие условия эксплуатации на месте, коррозионную атмосферу, ремонт, установку, воздействия окружающей среды, стихийные бедствия, пожар, кражу или установку, противоречащую рекомендациям или спецификациям компании APC, или любое событие, при котором серийный номер APC был изменен, искажен или удален, или любую другую причину вне рамок планируемого использования.

**ПО УСЛОВИЯМ ДАННОГО СОГЛАШЕНИЯ ИЛИ В СВЯЗИ С НИМ НЕ ПРЕДУСМОТРЕНО ИНЫХ, ЯВНЫХ ИЛИ ПОДРАЗУМЕВАЕМЫХ, ПРИНИМАЕМЫХ В СИЛУ ЗАКОНА ИЛИ ИНЫМ ОБРАЗОМ, ГАРАНТИЙНЫХ ОБЯЗАТЕЛЬСТВ В ОТНОШЕНИИ ПРОДАВАЕМОЙ, ОБСЛУЖИВАЕМОЙ ИЛИ ПРЕДОСТАВЛЯЕМОЙ ПРОДУКЦИИ. КОРПОРАЦИЯ APC ОТКАЗЫВАЕТСЯ ОТ ПОДРАЗУМЕВАЕМЫХ ГАРАНТИЙНЫХ ОБЯЗАТЕЛЬСТВ В ОТНОШЕНИИ КОММЕРЧЕСКОЙ ЦЕННОСТИ И ПРИГОДНОСТИ ОБОРУДОВАНИЯ К ОПРЕДЕЛЕННЫМ ЦЕЛЯМ. ПРЕДОСТАВЛЕНИЕ КОМПАНИЕЙ APC ТЕХНИЧЕСКИХ И ИНЫХ КОНСУЛЬТАЦИЙ ИЛИ УСЛУГ В ОТНОШЕНИИ ОБОРУДОВАНИЯ НЕ МОЖЕТ СЛУЖИТЬ ОСНОВАНИЕМ ДЛЯ РАСШИРЕНИЯ ИЛИ СОКРАЩЕНИЯ ИЛИ ИЗМЕНЕНИЯ УСЛОВИЙ ГАРАНТИИ, НАЛОЖЕНИЯ ДОПОЛНИТЕЛЬНЫХ ОБЯЗАТЕЛЬСТВ И ОТВЕТСТВЕННОСТИ. ВЫШЕПЕРЕЧИСЛЕННЫЕ ГАРАНТИИ И СРЕДСТВА ВОЗМЕЩЕНИЯ ЯВЛЯЮТСЯ ИСКЛЮЧИТЕЛЬНЫМИ И ЗАМЕЩАЮТ ЛЮБЫЕ ДРУГИЕ ГАРАНТИИ И СРЕДСТВА ВОЗМЕЩЕНИЯ. ИЗЛОЖЕННЫЕ ВЫШЕ УСЛОВИЯ ГАРАНТИИ УСТАНОВЛИВАЮТ ИСКЛЮЧИТЕЛЬНУЮ ОТВЕТСТВЕННОСТЬ КОМПАНИИ APC И ИСКЛЮЧИТЕЛЬНЫЕ ПРАВА ЗАЩИТЫ ПОКУПАТЕЛЕЙ В СЛУЧАЕ НАРУШЕНИЯ УКАЗАННЫХ ГАРАНТИЙ. ДЕЙСТВИЕ ГАРАНТИЙ КОМПАНИИ APC РАСПРОСТРАНЯЕТСЯ НА ПОКУПАТЕЛЯ, НО НЕ НА ТРЕТЬИХ ЛИЦ.**

**НИ ПРИ КАКИХ ОБСТОЯТЕЛЬСТВАХ КОРПОРАЦИЯ APC, ЕЕ СЛУЖАЩИЕ, РУКОВОДИТЕЛИ, СОТРУДНИКИ ФИЛИАЛОВ И ШТАТНЫЕ СОТРУДНИКИ НЕ НЕСУТ ОТВЕТСТВЕННОСТИ ЗА КОСВЕННЫЙ, ОСОБЫЙ, ПОБОЧНЫЙ ИЛИ ШТРАФНОЙ УЩЕРБ, ПОНЕСЕННЫЙ В РЕЗУЛЬТАТЕ ИСПОЛЬЗОВАНИЯ, ОБСЛУЖИВАНИЯ ИЛИ УСТАНОВКИ ПРОДУКЦИИ, НЕЗАВИСИМО ОТ ТОГО, УПОМИНАЛОСЬ ЛИ О ТАКОМ УЩЕРБЕ В ДОГОВОРЕ ИЛИ ДЕЛИКТЕ, БУДЬ ТО НЕИСПРАВНОСТЬ, НЕБРЕЖНОСТЬ, ОБЯЗАТЕЛЬСТВА ПО ВОЗМЕЩЕНИЮ УЩЕРБА, ИЛИ ОТ ТОГО, ВЕЛИСЬ ЛИ ПРЕДВАРИТЕЛЬНЫЕ КОНСУЛЬТАЦИИ С КОМПАНИЕЙ APC О ВОЗМОЖНОСТИ ТАКОГО УЩЕРБА. В ЧАСТНОСТИ, КОМПАНИЯ APC НЕ НЕСЕТ ОТВЕТСТВЕННОСТИ ЗА ИЗДЕРЖКИ, ПОНЕСЕННЫЕ В РЕЗУЛЬТАТЕ ПОТЕРИ ПРИБЫЛИ ИЛИ ДОХОДА, ВЫВЕДЕНИЯ ИЗ СТРОЯ ОБОРУДОВАНИЯ, НЕВОЗМОЖНОСТИ ИСПОЛЬЗОВАНИЯ ОБОРУДОВАНИЯ, УТРАТЫ ПРОГРАММНОГО ОБЕСПЕЧЕНИЯ ИЛИ ДАННЫХ, ЗАТРАТ НА ЗАМЕЩЕНИЕ, ИСКОВ ТРЕТЬИХ ЛИЦ И Т.Д.**

**НИ ОДИН ПРОДАВЕЦ, СОТРУДНИК ИЛИ АГЕНТ КОМПАНИИ APC НЕ УПОЛНОМОЧЕН ДОБАВЛЯТЬ ИЛИ ИЗМЕНЯТЬ УСЛОВИЯ ДАННОЙ ГАРАНТИИ. ПРИ НЕОБХОДИМОСТИ ВНЕСЕНИЯ ИЗМЕНЕНИЙ УСЛОВИЯ ГАРАНТИИ МОГУТ БЫТЬ ИЗМЕНЕНЫ ИСКЛЮЧИТЕЛЬНО В ПИСЬМЕННОМ ВИДЕ, С ЗАВЕРЕНИЕМ ПОДПИСЯМИ СЛУЖАЩЕГО КОМПАНИИ APC И ЮРИДИЧЕСКОГО ОТДЕЛА.**

### **Гарантийные претензии**

Клиенты, у которых возникли вопросы по гарантии, могут обратиться в центр сервисного обслуживания APC со страницы «Support» (Поддержка) сайта APC: [www.apc.com/support](http://www.apc.com/support). В верхней части страницы выберите страну в соответствующем списке. Для получения информации о центрах сервисного обслуживания в конкретном регионе выберите вкладку «Support» (Поддержка).



# Глобальная служба технической поддержки APC

Техническая поддержка для данного или любого другого изделия корпорации APC предоставляется бесплатно одним из следующих способов.

- Обратитесь на сайт компании APC для доступа к документам базы знаний APC и отправки запроса на обслуживание.
  - **www.apc.com** (центральное отделение)  
Обратитесь на локализованные для отдельных стран веб-сайты корпорации APC, на каждом из которых содержится информация о технической поддержке.
  - **www.apc.com/support/**  
Глобальная техническая поддержка с помощью поиска в базе знаний компании APC и использование системы электронной поддержки.
- Обратитесь в центр технической поддержки компании APC по телефону или электронной почте.
  - Региональные центры: см. контактную информацию на веб-сайте **www.apc.com/support/contact**.

Информацию о местных центрах технической поддержки можно также получить у представителя компании APC или у дистрибьютора, у которого был приобретен продукт компании APC.

© APC by Schneider Electric, 2012. Товарные знаки APC, NetShelter и Kell Systems, а также логотип APC принадлежат компаниям Schneider Electric Industries S.A.S., American Power Conversion Corporation или их аффилированным компаниям. Все остальные товарные знаки являются собственностью соответствующих владельцев.