

Более подробная информация по продукции, содержащейся в настоящем разделе, представлена в отдельном тематическом каталоге и на сайте компании www.LTcompany.com



INDUSTRIAL



Промышленное освещение



NEW
HB LED
стр. 154



NEW
HB LED LOGISTIC
стр. 155



NEW
LODESTAR LED
стр. 156



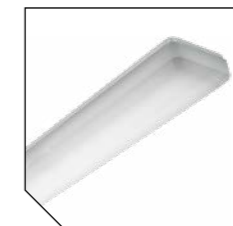
NEW
LODESTAR ECO LED
стр. 157



ARCTIC.OPL ECO LED TH
стр. 174



ALS.OPL UNI LED
стр. 175



ALS.PRS UNI LED
стр. 176



NEW
PLANTADOR LED
стр. 177



INSEL LB/R LED
стр. 158



INSEL LB/S LED
стр. 159



NEW
FUSION LED
стр. 160



LB/S ECO LED
стр. 161



NEW
ACORN LED
стр. 162



NEW
SLEDGE LED
стр. 163



NEW
HELEN LED
стр. 164



SLICK LED
стр. 165



SLICK.PRS ECO LED
стр. 166



SLICK.PRS AGRO LED
стр. 167



INOX LED
стр. 168



FACTORY.OPL LED
стр. 169



FACTORY.PRS LED
стр. 170



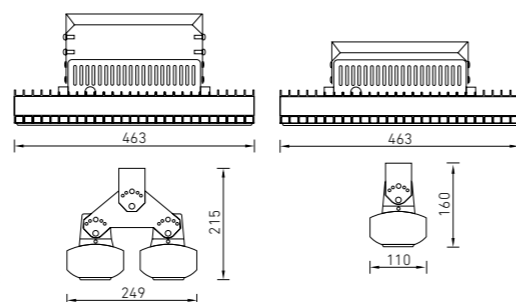
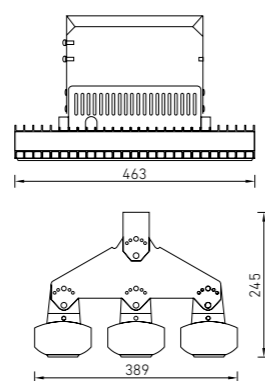
LZ.OPL ECO LED
стр. 171



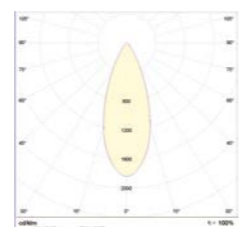
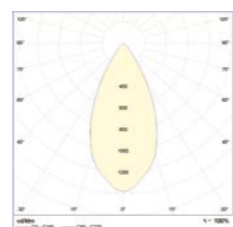
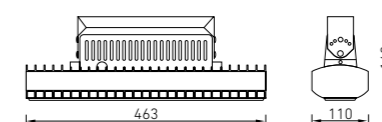
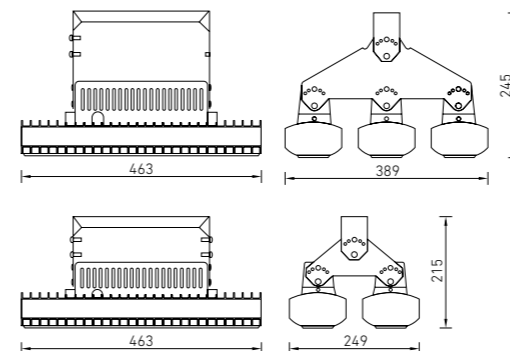
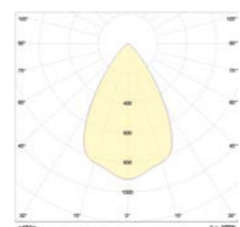
LZ.OPL ECO LED TH
стр. 172



ARCTIC.OPL ECO LED
стр. 173

**Управление освещением**

Светильники могут быть оснащены источником питания с функцией управления по протоколам DALI (HFD), 1-10V (HFR), ME6.

HB LED 75 D60 5000K**HB LED 150 D60 5000K****HB LED 225 D60 5000K****NEW****О продукте**

Серия энергоэффективных модульных светильников для освещения складов и крупных логистических комплексов с высотой потолков от 8 до 20 метров. Специально разработанная вторичная оптика обеспечивает равномерную засветку рабочей поверхности и вертикальных поверхностей стеллажей от первого до последнего яруса.

Установка

Крепление на поверхность потолка с помощью лиры. Возможность регулировки угла наклона к опорной поверхности от 0° до 45°. Возможен подвес на трос (2 точки крепления).

Комплект поставки

Светильник в сборе с элементом крепления (лирой) и коннектором для электрического подключения.

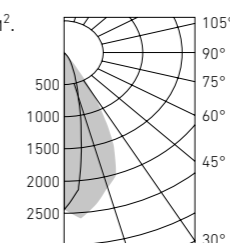
Электрическое подключение

Максимальное сечение жил питающего кабеля: 2×1,5 мм².

Конструкция

Литой алюминиевый корпус, окрашенный порошковой краской цвета «металлик». В корпус установлены светодиодные модули со вторичной оптикой и источник питания. HB LED 75 - светильник состоит из светодиодного модуля и элемента подвеса (лиры). HB LED 150 - светильник состоит их двух

Наименование	Световой поток, лм	Мощность, Вт	лм/Вт	Масса, кг	Код заказа	K _M
HB LED 75 D50×20 5000K	8300	72	115	3,5	1224001200	≥ 0,96
HB LED 150 D50×20 5000K	16400	145	113	7,0	1224001210	≥ 0,96
HB LED 225 D50×20 5000K	24800	220	113	10,5	1224001220	≥ 0,96

HB LED D50×20 5000K

светодиодных модулей, соединяющих кронштейнов и элемента подвеса (лиры). HB LED 225 - светильник состоит из трех светодиодных модулей, соединяющих кронштейнов и элемента подвеса (лиры).

Оптическая часть

Линзы из поликарбоната. В качестве опции возможна комплектация прозрачным терпированным стеклом.

Характеристики

Коррелированная цветовая температура – 5000K (под заказ - 4000 K)
Индекс цветопередачи > 70
Коэффициент пульсации светового потока < 5%

Управление освещением

Светильники могут быть оснащены драйвером с функцией управления по протоколам DALI (HFD), 1-10V (HFR), ME6.

О продукте

Второе поколение серии энергоэффективных модульных светильников для освещения промышленных цехов и логистических комплексов с потолками выше 8 метров. Главными достоинствами светильника являются высокая световая отдача – более 110 лм/Вт и оригинальная система отведения тепла, обеспечивающая стабильность характеристик на протяжении всего срока службы. Для эксплуатации в тяжелых условиях и пожароопасных зонах возможна комплектация светильника прозрачным терпированным стеклом.

Установка

Крепление на поверхность потолка или стены с помощью лиры. Возможность регулировки угла наклона к опорной поверхности от 0° до 45°. Возможность регулировки модулей относительно лиры на угол от 0° до 45°. Возможна установка на подвес.

Комплект поставки

Светильник в сборе с элементом крепления (лирой) и коннектором для электрического подключения.

Электрическое подключение

Максимальное сечение жил питающего кабеля: 2×1,5 мм².

Конструкция

Литой алюминиевый корпус, окрашенный краской цвета металл. В корпус установлены светодиодные модули с вторичной оптикой и источник питания. HB LED 75 - светильник состоит из светодиодного модуля и элемента подвеса - лиры. HB LED 150 - светильник состоит из двух светодиодных модулей, двух соединяющих кронштейнов и элемента подвеса - лиры. HB LED 225 - светильник состоит из трех светодиодных модулей, двух соединяющих кронштейнов и элемента подвеса - лиры.

Оптическая часть

Линзы из поликарбоната. В качестве опции возможна комплектация прозрачным терпированным стеклом.

Характеристики

Коррелированная цветовая температура – 5000 K (под заказ - 4000 K)
Индекс цветопередачи > 70
Коэффициент пульсации светового потока < 5%

Наименование	Световой поток, лм	Мощность, Вт	лм/Вт	Масса, кг	Код заказа	K _M
HB LED 75 D40 5000K	8000	72	110	3,5	1156000070	≥ 0,96
HB LED 75 D60 5000K	8500	72	118	3,5	1156000110	≥ 0,96
HB LED 75 D80 5000K	8600	72	119	3,5	1156000150	≥ 0,96
HB LED 150 D40 5000K	16000	145	110	7,0	1156000080	≥ 0,96
HB LED 150 D60 5000K	16500	145	113	7,0	1156000120	≥ 0,96
HB LED 150 D80 5000K	16600	145	114	7,0	1156000160	≥ 0,96
HB LED 225 D40 5000K	24700	220	109	10,5	1156000090	≥ 0,96
HB LED 225 D60 5000K	25000	220	113	10,5	1156000130	≥ 0,96
HB LED 225 D80 5000K	25100	220	114	10,5	1156000170	≥ 0,96



Продукт в разработке: I полугодие 2017

О продукте

NEW

Серия светильников для освещения промышленных цехов и логистических комплексов с потолками от 8 до 30 метров. Предназначены для замены светильников с металлогалогенными, натриевыми и ртутными лампами типа ГСП/ЖСП 400, РСП 1000. Подвес на трос с помощью рым-болта (входит в комплект поставки).

Установка

Тросовый подвес (трос не входит в комплект поставки).

Комплект поставки

Светильник в сборе с источником питания.
Для модификаций с углом рассеивания 60° (D60) алюминиевый отражатель.

Электрическое подключение

Максимальное сечение жил питающего кабеля: 3×2,5 мм².

Конструкция

Корпус из литого под давлением алюминия, окрашенный порошковой краской.

Оптическая часть

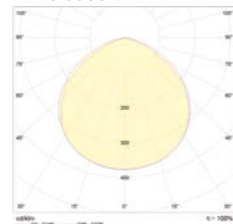
Прозрачное терпированное стекло (для всех модификаций). Алюминиевый гладкий отражатель крепится к корпусу с помощью клипс (только для модификаций с углом рассеивания 60°). Тип светодиодов: SMD.

Характеристики

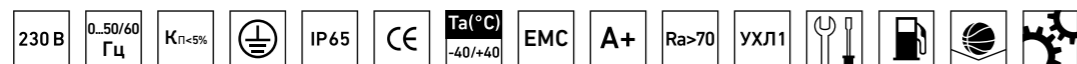
Коррелированная цветовая температура – 5000К (под заказ - 4000 К)
Индекс цветопередачи – 70
Коэффициент пульсации светового потока < 5%

Управление освещением

Светильники могут быть оснащены источником питания, работающим по протоколу 1-10 В (HFR).

LODESTAR LED 160 D120 5000K

Наименование	Световой поток, лм	Мощность, Вт	лм/Вт	Масса, кг	Код заказа	K _M
LODESTAR LED 120 D60 5000K	14400	120	120	7,0	1449000010	≥ 0,95
LODESTAR LED 120 D120 5000K	14400	120	120	6,1	1449000020	≥ 0,95
LODESTAR LED 160 D60 5000K	19200	160	120	7,4	1449000030	≥ 0,95
LODESTAR LED 160 D120 5000K	19200	160	120	8,3	1449000080	≥ 0,95
LODESTAR LED 200 D60 5000K	24000	200	120	7,0	1449000070	≥ 0,95
LODESTAR LED 200 D120 5000K	24000	200	120	7,9	1449000060	≥ 0,95
LODESTAR LED 230 D60 5000K	27600	230	120	6,5	1449000050	≥ 0,95
LODESTAR LED 230 D120 5000K	27600	230	120	7,4	1449000040	≥ 0,95



Продукт в разработке: I полугодие 2017

О продукте

NEW

Серия экономичных светильников для освещения промышленных цехов и логистических комплексов с потолками от 8 до 30 метров. Предназначены для замены светильников с металлогалогенными, натриевыми и ртутными лампами типа ГСП/ЖСП 400, РСП 1000. Подвес на трос с помощью рым-болта (входит в комплект поставки).

Установка

Тросовый подвес (трос не входит в комплект поставки).

Комплект поставки

Светильник в сборе.

Электрическое подключение

Максимальное сечение жил питающего кабеля: 3×2,5 мм².

Конструкция

Корпус из штампованного алюминия, покрытый порошковой краской

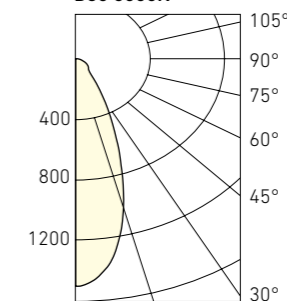
Оптическая часть

Вторичная оптика из поликарбоната
Тип светодиодов: SMD.

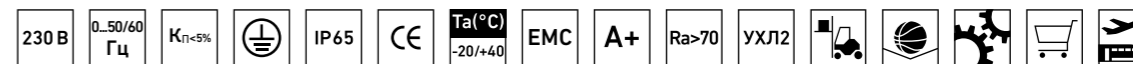
	A	C
LODESTAR ECO LED 100	265	165
LODESTAR ECO LED 150	325	165
LODESTAR ECO LED 200	390	200

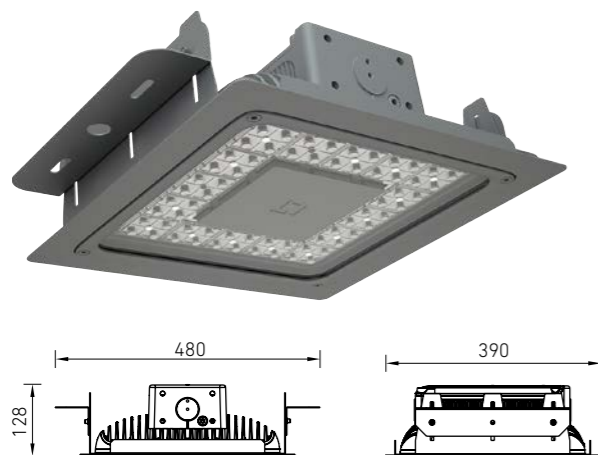
Характеристики

Коррелированная цветовая температура – 5000К
Индекс цветопередачи > 70
Коэффициент пульсации светового потока < 5%

LODESTAR ECO LED 200 D60 5000K

Наименование	Световой поток, лм	Мощность, Вт	лм/Вт	Масса, кг	Код заказа	K _M
LODESTAR ECO LED 100 D60 5000K	10 000	100	100	2,25	1449000100	≥ 0,95
LODESTAR ECO LED 100 D90 5000K	10 000	100	100	2,25	1449000110	≥ 0,95
LODESTAR ECO LED 100 D120 5000K	10 000	100	100	2,25	1449000130	≥ 0,95
LODESTAR ECO LED 150 D60 5000K	15 000	150	100	3,1	1449000140	≥ 0,95
LODESTAR ECO LED 150 D90 5000K	15 000	150	100	3,1	1449000120	≥ 0,95
LODESTAR ECO LED 150 D120 5000K	15 000	150	100	3,1	1449000150	≥ 0,95
LODESTAR ECO LED 200 D60 5000K	20 000	200	100	4,5	1449000160	≥ 0,95
LODESTAR ECO LED 200 D90 5000K	20 000	200	100	4,5	1449000170	≥ 0,95
LODESTAR ECO LED 200 D120 5000K	20 000	200	100	4,5	1449000090	≥ 0,95



**О продукте**

Энергоэффективный светильник с высокой степенью IP для установки в ниши, в том числе под навесом АЗС. Рассчитан для работы в сети переменного тока 90-250 В, 50-60 Гц, в сети постоянного тока 130-430 В. Является заменой светильников типа ГВП, РВП, ЖВП. Возможно применение светильников в системе аварийного освещения с ЦСАО DIALOG.

Установка

Встраиваются в ниши с помощью комплекта крепления (поставляется в комплекте со светильником).

Комплект поставки

Светильник в сборе. Рамка для монтажа входит в комплект поставки.

Электрическое подключение

Максимальное сечение жил питающего кабеля: 3×2,5 мм².

Конструкция

Корпус из литого под давлением алюминия. Цельнометаллическая сварная рамка, окрашенная белой порошковой краской.

Оптическая часть

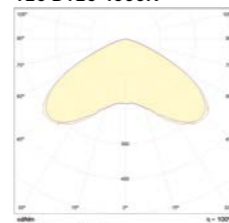
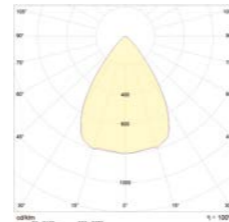
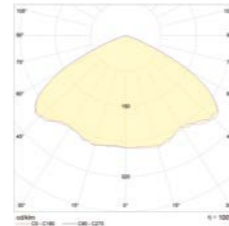
Прозрачное терпированное стекло. Вторичная оптика из ПММА с различными углами светораспределения. Тип светодиодов: SMD.

Характеристики

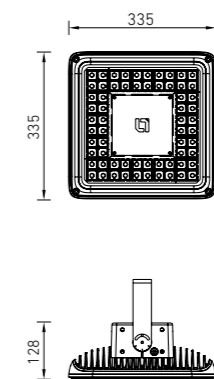
Коррелированная цветовая температура – 5000 К (под заказ - 4000 К)
Индекс цветопередачи > 80
Коэффициент пульсации светового потока < 3%

Управление освещением

Светильники могут быть оснащены драйвером, диммируемым по протоколам 1-10В и DALI. Возможно изготовление светильника со встроенным датчиком движения и освещенности.

INSEL LB/R LED 120 D120 4000K**INSEL LB/R LED 80 D65 5000K****INSEL LB/R 80 LED D120 5000K**

Наименование	Световой поток, лм	Мощность, Вт	лм/Вт	Масса, кг	Код заказа	K _M
INSEL LB/R LED 70 D65 5000K	7000	70	100	11,8	1332000420	≥ 0,96
INSEL LB/R LED 70 D90×30 5000K	7000	70	100	11,8	1332000430	≥ 0,96
INSEL LB/R LED 70 D120 5000K	7000	70	100	11,8	1332000440	≥ 0,96
INSEL LB/R LED 70 D140 5000K	7000	70	100	11,8	1332000450	≥ 0,96
INSEL LB/R LED 80 D65 5000K	8000	80	100	11,8	1332000460	≥ 0,96
INSEL LB/R LED 80 D90×30 5000K	8000	80	100	11,8	1332000470	≥ 0,96
INSEL LB/R LED 80 D120 5000K	8000	80	100	11,8	1332000480	≥ 0,96
INSEL LB/R LED 80 D140 5000K	8000	80	100	11,8	1332000490	≥ 0,96
INSEL LB/R LED 100 D65 5000K	10000	95	105	12,3	1332000500	≥ 0,96
INSEL LB/R LED 100 D90×30 5000K	10000	95	105	12,3	1332000510	≥ 0,96
INSEL LB/R LED 100 D120 5000K	10000	95	105	12,3	1332000520	≥ 0,96
INSEL LB/R LED 100 D140 5000K	10000	95	105	12,3	1332000530	≥ 0,96
INSEL LB/R LED 120 D65 5000K	12000	120	100	12,3	1332000540	≥ 0,96
INSEL LB/R LED 120 D90×30 5000K	12000	120	100	12,3	1332000550	≥ 0,96
INSEL LB/R LED 120 D120 5000K	12000	120	100	12,3	1332000560	≥ 0,96
INSEL LB/R LED 120 D140 5000K	12000	120	100	12,3	1332000570	≥ 0,96

**О продукте**

Светильники серии INSEL LB/S LED предназначены для освещения промышленных предприятий с высотой потолков от 5 до 12 метров, спортивных комплексов. Светильники характеризуются компактными габаритными размерами, высокой степенью IP и высокой энергоэффективностью. Возможно изготовление различных модификаций: с функцией управления освещением, встроенным датчиком. Возможно применение светильников в системе аварийного освещения с ЦСАО DIALOG.

Установка

Крепление на поверхность потолка в помещении или под навесом. Возможно крепление светильника на стену или консоль с помощью Wall mounting bracket INSEL LB/S LED (код заказа - 2334000010) и Pole mounting bracket INSEL LB/S LED (код заказа - 2334000020).

Комплект поставки

Светильник в сборе с элементом крепления (лирой) и коннектором для электрического подключения.

Электрическое подключение

Максимальное сечение жил питающего кабеля: 3×2,5 мм².

Конструкция

Корпус из литого под давлением алюминия, окрашенный белой порошковой краской. В качестве опции возможна поставка решетки из нержавеющей стали Grid INSEL LB LED (код заказа - 4349000010) для увеличения степени механической прочности до IK09.

Оптическая часть

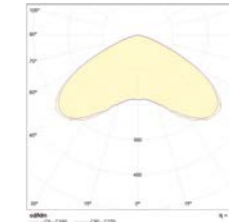
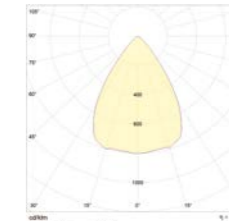
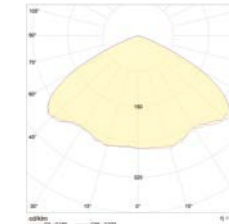
Вторичная оптика из ПММА с различными углами светораспределения. Прозрачное терпированное стекло. Тип светодиодов: SMD.

Характеристики

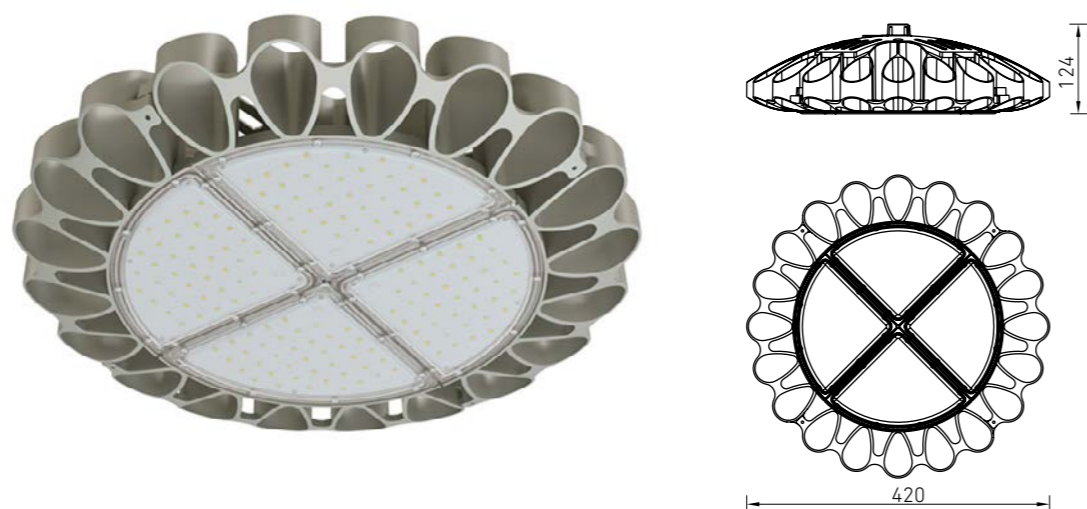
Коррелированная цветовая температура – 5000 К (под заказ - 4000 К)
Индекс цветопередачи > 80
Коэффициент пульсации светового потока < 3%

Управление освещением

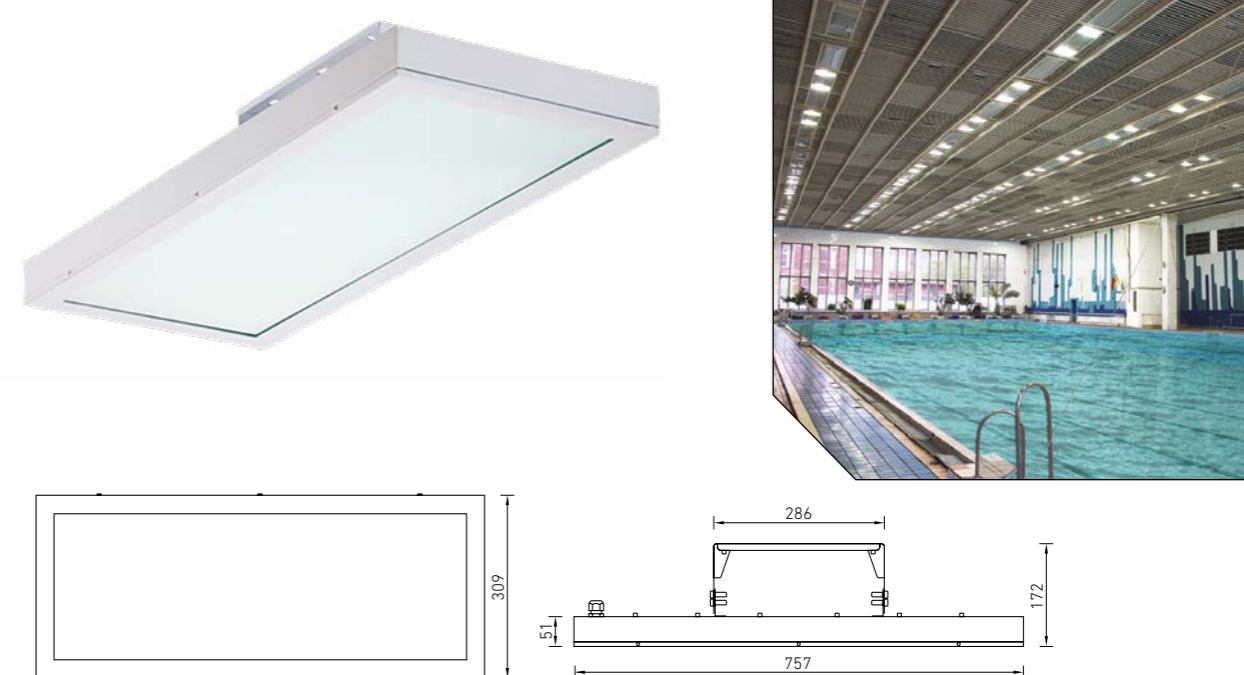
Светильники серии INSEL LB/S LED могут быть оснащены драйвером, диммируемым по протоколам 1-10В и DALI. Возможно изготовление светильника со встроенным датчиком движения и освещенности.

INSEL LB/S LED 120 D120 4000K**INSEL LB/S LED 80 D65 5000K****INSEL LB/S 80 LED D120 5000K**

Наименование	Световой поток, лм	Мощность, Вт	лм/Вт	Масса, кг	Код заказа	K _M
INSEL LB/S LED 70 D65 5000K	7000	70	100	10,0	1334000280	≥ 0,96
INSEL LB/S LED 70 D90×30 5000K	7000	70	100	10,0	1334000290	≥ 0,96
INSEL LB/S LED 70 D120 5000K	7000	70	100	10,0	1334000300	≥ 0,96
INSEL LB/S LED 70 D140 5000K	7000	70	100	10,0	1334000310	≥ 0,96
INSEL LB/S LED 80 D65 5000K	8000	80	100	10,0	1334000320	≥ 0,96
INSEL LB/S LED 80 D90×30 5000K	8000	80	100	10,0	1334000330	≥ 0,96
INSEL LB/S LED 80 D120 5000K	8000	80	100	10,0	1334000340	≥ 0,96
INSEL LB/S LED 80 D140 5000K	8000	80	100	10,0	1334000350	≥ 0,96
INSEL LB/S LED 100 D65 5000K	10000	95	105	10,5	1334000360	≥ 0,96
INSEL LB/S LED 100 D90×30 5000K	10000	95	105	10,5	1334000370	≥ 0,96
INSEL LB/S LED 100 D120 5000K	10000	95	105	11,0	1334000380	≥ 0,96
INSEL LB/S LED 100 D140 5000K	10000	95	105	10,5	1334000390	≥ 0,96
INSEL LB/S LED 120 D65 5000K	12000	120	100	11,0	1334000400	≥ 0,96
INSEL LB/S LED 120 D90×30 5000K	12000	120	100	11,0	1334000410	≥ 0,96
INSEL LB/S LED 120 D120 5000K	12000	120	100	10,7	1334000420	≥ 0,96
INSEL LB/S LED 120 D140 5000K	12000	120	100	10,7	1334000430	≥ 0,96



Продукт в разработке: I полугодие 2017



NEW

О продукте

Серия модульных светильников с блоком питания смонтированном на корпусе светильника для освещения промышленных цехов и логистических комплексов с потолками от 10 до 25 метров. Предназначены для замены светильников с ртутными, металлогалогенными и натриевыми лампами типа РСП/ГСП/ЖСП 400. Подвес на трос с помощью рым-болта (входит в комплект поставки).

Установка

Тросовый подвес (трос не входит в комплект поставки).

Комплект поставки

Светильник в сборе.

Электрическое подключение

Максимальное сечение жил питающего кабеля: 3×2,5 мм².

Конструкция

Корпус из алюминия, покрытый порошковой краской.

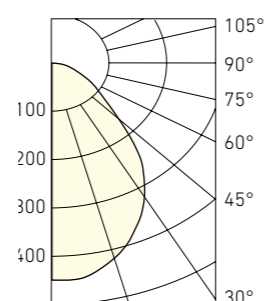
Оптическая часть

Вторичная оптика из поликарбоната.
Тип светодиодов: SMD.

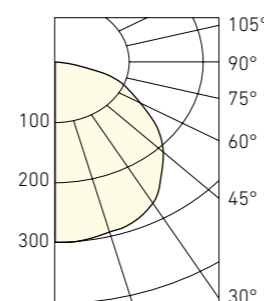
Характеристики

Коррелированная цветовая температура – 5000К
Индекс цветопередачи > 70
Коэффициент пульсации светового потока < 5%

FUSION LED 150 D80



FUSION LED 150 D120

**О продукте**

Экономичный светильник для освещения производственных цехов с высотой потолков от 5 до 8 метров. Является заменой светильников типа ГСП 150 и РСП 250. В базовом исполнении светильники серии LB/S M ECO LED комплектуются источником питания, работающим в сети постоянного и переменного тока, что позволяет использовать светильники в системе аварийного освещения с ЦСАО DIALOG.

Установка

Крепление светильника непосредственно на поверхность потолка или стен. Возможна установка светильника на тросовый подвес.

Комплект поставки

Светильник в сборе. Элемент крепления (лира) входит в комплект поставки.

Электрическое подключение

Максимальное сечение жил питающего кабеля – 3×2,5 мм².

Конструкция

Цельнометаллический сварной корпус из листовой стали, покрытый порошковой краской.

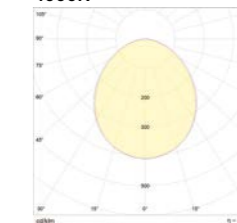
Оптическая часть

LB/S C ECO LED – защитное прозрачное терпированное силикатное стекло.
LB/S M ECO LED – защитное матовое терпированное силикатное стекло. Тип светодиодов: SMD.

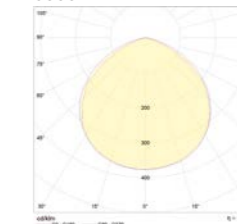
Характеристики

Коррелированная цветовая температура – 5000 К (под заказ – 4000 К)
Индекс цветопередачи > 70
Коэффициент пульсации светового потока < 2%

LB/S M ECO LED 75 4000K

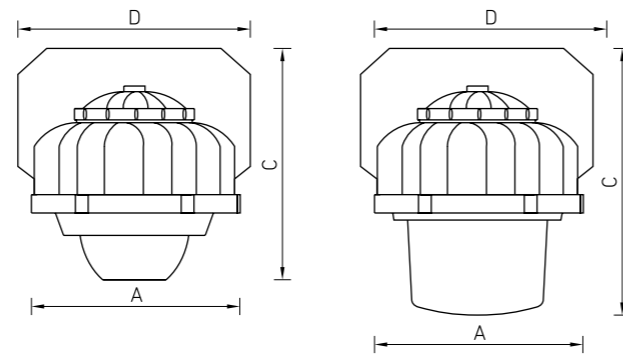


LB/S C ECO LED 75 5000K



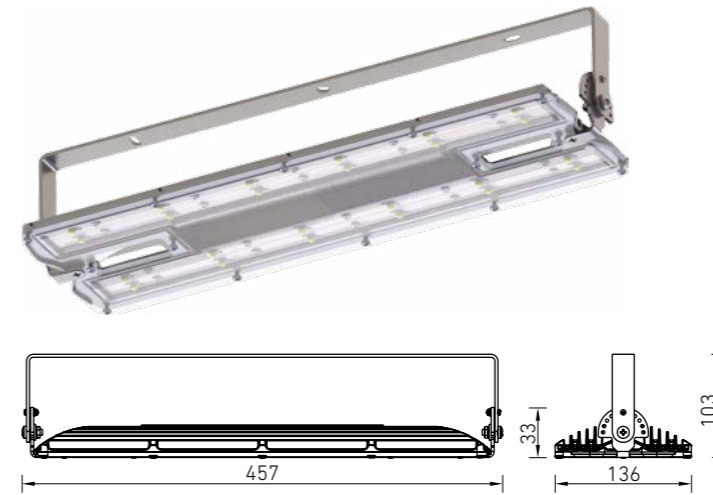
Наименование	Световой поток, лм	Мощность, Вт	лм/Вт	Масса, кг	Код заказа	K _M
FUSION LED 150 D120 5000K	15300	150	102	5,5	1498000030	≥ 0,95
FUSION LED 150 D45 5000K	15300	150	102	5,5	1498000010	≥ 0,95
FUSION LED 150 D80 5000K	15300	150	102	5,5	1498000020	≥ 0,95
FUSION LED 200 D120 5000K	19000	200	95	5,5	1498000060	≥ 0,95
FUSION LED 200 D45 5000K	19000	200	95	5,5	1498000040	≥ 0,95
FUSION LED 200 D80 5000K	19000	200	95	5,5	1498000050	≥ 0,95

Наименование	Световой поток, лм	Мощность, Вт	лм/Вт	Масса, кг	Код заказа	K _M
LB/S M ECO LED 75 5000K	7700	75	103	6,4	1334000610	≥ 0,96
LB/S C ECO LED 75 5000K	8500	75	113	6,4	1334000600	≥ 0,96

ACORN LED
с линзой из
прочного стеклаACORN LED
с рассеивателем из
поликарбоната

Продукт в разработке: I полугодие 2017

Продукт в разработке: I полугодие 2017



NEW

О продукте

Серия светильников SLEDGE LED – оптимальное решение для освещения небольших мастерских и технических помещений, где важны небольшие габаритные размеры светильника. 2 различные по мощности модификации предназначены для замены светильников серии ЛСП 2×18, ЛСП 2×36.

Установка

Крепление светильника непосредственно на поверхность потолка или стен с помощью лиры.

Комплект поставки

Светильник в сборе. Лира для крепления входит в комплект поставки.

Электрическое подключение

Максимальное сечение жил питающего кабеля - 3×2,5 мм².

Конструкция

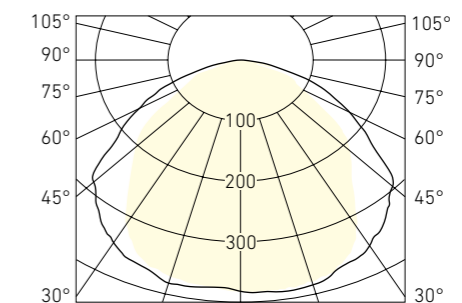
Корпус из литого под давлением алюминия, покрытый порошковой краской.

Оптическая часть

Рассеиватель из поликарбоната
Тип светодиодов: SMD.

Характеристики

Коррелированная цветовая температура – 5000 К
Индекс цветопередачи > 70
Коэффициент пульсации светового потока < 5%

SLEDGE LED 30 5000K**О продукте**

Серия экономичных светильников для замены приборов с лампами накаливания до 500 Вт. Благодаря креплению с помощью скобы, корпусу из качественного сплава, степени защиты IP65, светильник можно установить в производственных помещениях, подвалах, паркингах и многих других похожих площадках. Модификации со стеклянной линзой позволяют использовать светильники ACORN LED в пожароопасных зонах.

Установка

Крепление светильника непосредственно на поверхность потолка или стен с помощью лиры. Возможен подвес на трое с помощью рым-болта (не входит в комплект поставки).

Комплект поставки

Светильник в сборе.

Электрическое подключение

Максимальное сечение жил питающего кабеля: 3×2,5 мм².

Конструкция

Корпус из штампованного алюминия, покрытый порошковой краской.

Оптическая часть

Опаловый рассеиватель из поликарбоната (угол рассеивания 120°). Возможны модификации с линзой из прозрачного терпированного стекла (with tempered glass) с углом рассеивания 150°

Тип светодиодов:

Для модификаций с рассеивателем из поликарбоната - SMD.

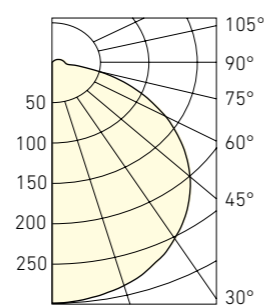
Для модификаций с линзой из прозрачного терпированного стекла - COB.

Характеристики

Коррелированная цветовая температура – 5000К

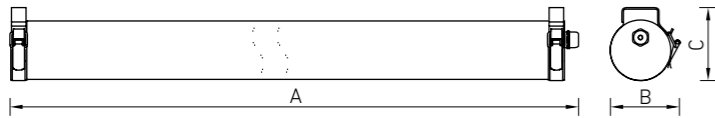
Индекс цветопередачи > 70

Коэффициент пульсации светового потока < 5%

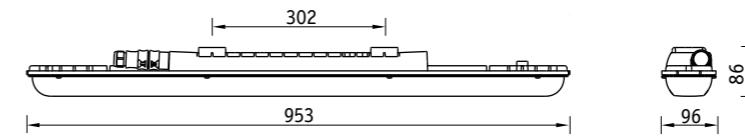
ACORN LED 30 5000K

Наименование	Световой поток, лм	Мощность, Вт	лм/Вт	Масса, кг	Код заказа	K _M
ACORN LED 20 D120 5000K	2000	20	100	0,6	1490000010	≥ 0,9
ACORN LED 20 D150 5000K with tempered glass	2000	20	100	1,0	1490000060	≥ 0,9
ACORN LED 30 D120 5000K	3000	30	100	0,6	1490000020	≥ 0,9
ACORN LED 30 D150 5000K with tempered glass	3000	30	100	1,0	1490000040	≥ 0,9
ACORN LED 50 D120 5000K	5000	50	100	0,8	1490000030	≥ 0,9
ACORN LED 50 D150 5000K with tempered glass	5000	50	100	1,2	1490000050	≥ 0,9

Наименование	Световой поток, лм	Мощность, Вт	лм/Вт	Масса, кг	Код заказа	K _M
SLEDGE LED 30 5000K	2900	30	97	1,6	1433000010	≥ 0,9
SLEDGE LED 45 5000K	4200	44	97	1,6	1433000020	≥ 0,9



	A	B	C
HELEN LED 20	600	82	100
HELEN LED 40	1200	82	100
HELEN LED 60	1500	82	100



NEW

О продукте

Серия светильников со степенью защиты от пыли и влаги IP67 разработана для эксплуатации в тяжелых условиях. Корпус из поликарбонатной трубы препятствует скоплению грязи и легко очищается. Предназначены для замены светильников с линейными люминесцентными лампами T5 и T8.

Установка

Крепление на поверхность потолка или стен с помощью скоб. Возможен подвес на трос.

Комплект поставки

Светильник в сборе. Скобы для установки светильника на поверхность потолка или стен, а также трос длиной 1 метр входят в комплект поставки.

Электрическое подключение

Максимальное сечение жил питающего кабеля: 3×2,5 мм².

Конструкция

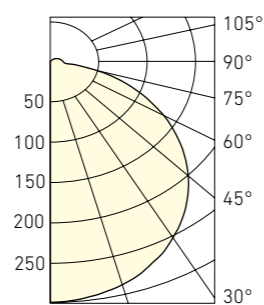
Корпус из поликарбоната. Торцевые крышки из нержавеющей стали.

Оптическая часть

Прозрачный или опаловый (OPL) рассеиватель из поликарбоната. Тип светодиодов: SMD.

Характеристики

Коррелированная цветовая температура – 5000 K
Индекс цветопередачи > 70
Коэффициент пульсации светового потока < 5%

HELEN LED 40 5000K

Наименование	Световой поток, лм	Мощность, Вт	лм/Вт	Масса, кг	Код заказа	K _M
HELEN LED 20 5000K	2 500	20	125		1496000010	≥ 0,9
HELEN LED 40 5000K	5 000	40	125		1496000020	≥ 0,9
HELEN LED 60 5000K	7 500	60	125		1496000030	≥ 0,9

О продукте

Энергосберегающий светильник с высокой степенью IP для создания качественного освещения промышленных предприятий и хозяйственных помещений. Высокий индекс цветопередачи (CRI≥80) и энергоэффективность до 128 лм/Вт с учетом потерь на рассеивателе.

Установка

Крепление светильника непосредственно на поверхность потолка с помощью монтажных пластин (входит в комплект поставки). Также возможна установка светильника на тросовый подвес.

Комплект поставки

Светильник в сборе. Элемент крепления (лира) входит в комплект поставки.

Электрическое подключение

Максимальное сечение жил питающего кабеля: 3×2,5 мм².

Конструкция

Корпус изготовлен из литого под давлением алюминиевого сплава, покрыт серой порошковой краской. Под заказ возможно изготовление светильника со сквозной проводкой, блоком аварийного питания в выносном боксе (EM).

Оптическая часть

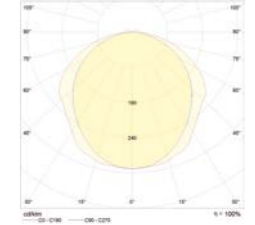
Светильники комплектуются прозрачным микропризматическим (PRS) или опаловым (OPL) рассеивателем из поликарбоната. Тип светодиодов: SMD

Характеристики

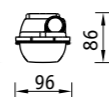
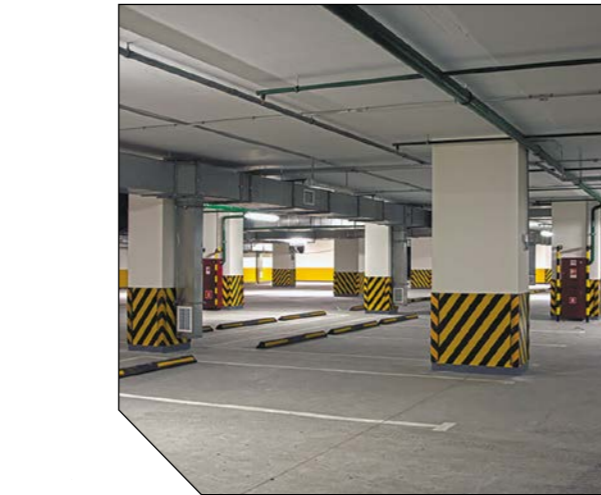
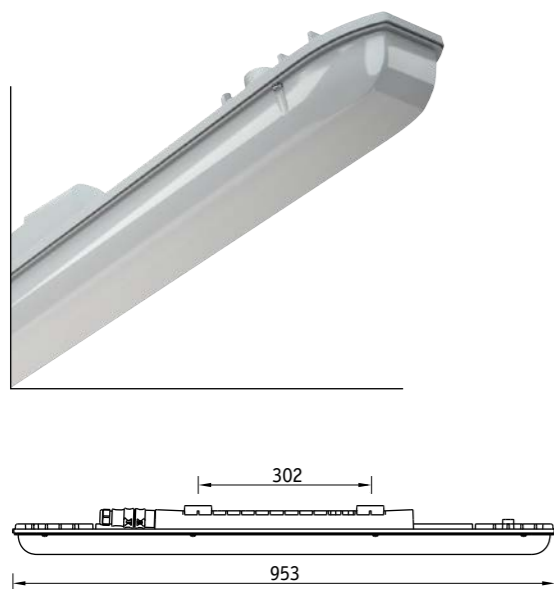
Коррелированная цветовая температура – 5000 K (под заказ – 4000 K)
Индекс цветопередачи > 80
Коэффициент пульсации светового потока < 3%

Управление освещением

Светильники могут быть оснащены драйвером, диммируемым по протоколу DALI, 1-10V, ME6.

SLICK.PRS PRO LED 50 5000K

Наименование	Световой поток, лм	Мощность, Вт	лм/Вт	Масса, кг	Код заказа	K _M
SLICK.OPL LED 20 5000K	2000	20	100	2,2	1631000100	≥ 0,96
SLICK.OPL LED 30 5000K	3500	30	117	2,6	1631000120	≥ 0,96
SLICK.OPL LED 50 5000K	5900	50	118	2,6	1631000130	≥ 0,96
SLICK.PRS LED 20 5000K	2400	20	120	2,2	1631000060	≥ 0,96
SLICK.PRS LED 30 5000K	3560	30	119	2,6	1631000180	≥ 0,96
SLICK.PRS LED 50 5000K	6100	50	122	2,6	1631000090	≥ 0,96

**О продукте**

Серия светильников SLICK.PRS ECO LED – оптимальное решение для освещения мастерских, технических помещений, крытых паркингов и небольших складов. Простой и быстрый монтаж без необходимости разбора светильника. Подходит для замены светильников типа ЛСП 2×18, ЛСП 2×36, ЛСП 2×58.

Установка

Крепление светильника непосредственно на поверхность потолка с помощью монтажных пластин (входят в комплект поставки). Возможна установка светильника на тросовый подвес.

Комплект поставки

Светильник в сборе. Установочные пластины, скобы для подвеса и коннектор для электрического подключения входят в комплект поставки.

Электрическое подключение

Максимальное сечение жил питающего кабеля: 3×2,5 мм².

Конструкция

Корпус изготовлен из литого под давлением алюминиевого сплава, покрыт серой порошковой краской. Под заказ возможно изготовление светильника со сквозной проводкой, блоком аварийного питания в выносном боксе (EM).

Оптическая часть

Микропризматический (PRS) рассеиватель из поликарбоната. Тип светодиодов: SMD.

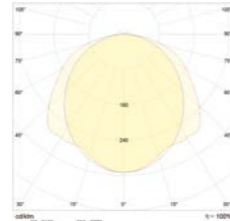
Характеристики

Коррелированная цветовая температура – 5000 К
Индекс цветопередачи > 70
Коэффициент пульсации светового потока < 3%

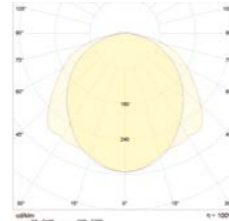
Управление освещением

Светильники могут быть оснащены драйвером, диммируемым по протоколам DALI, 1-10V, ME6.

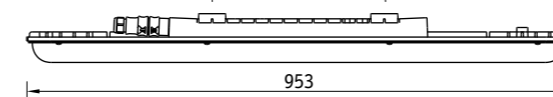
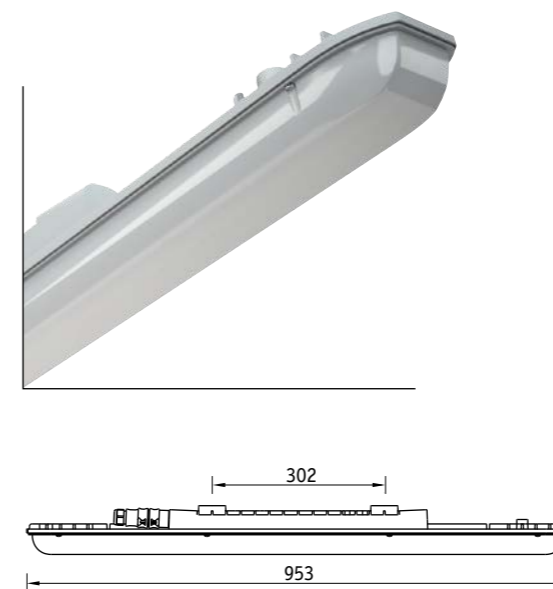
SLICK.PRS ECO LED 45 5000K



SLICK.PRS ECO LED 60 5000K



Наименование	Световой поток, лм	Мощность, Вт	лм/Вт	Масса, кг	Код заказа	K _м
SLICK.PRS ECO LED 30 5000K	3500	31	113	2,2	1631000080	≥ 0,96
SLICK.PRS ECO LED 45 5000K	4600	42	110	2,2	1631000190	≥ 0,96
SLICK.PRS ECO LED 60 5000K	7000	57	123	2,2	1631000200	≥ 0,96



NEW

О продукте

Надежный светильник с высокой степенью IP для освещения сельскохозяйственных помещений. Корпус из литого под давлением алюминия и рассеиватель из ABS-пластика устойчивы к воздействию аммиака. Широкий список опций включает в себя модификации с управлением по протоколу DALI, сквозную проводку, различные варианты цветовой температуры.

Установка

Установка на поверхность потолка. Возможен подвес на трос.

Комплект поставки

Светильник в сборе. Установочные пластины, скобы для подвеса, коннектор для электрического подключения входят в комплект поставки.

Электрическое подключение

Максимальное сечение жил питающего кабеля: 3×2,5 мм².

Конструкция

Корпус из литого под давлением алюминия, покрыт порошковой краской.

Оптическая часть

Прозрачный микропризматический рассеиватель из ABS-пластика. Тип светодиодов: SMD.

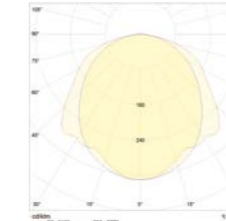
Характеристики

Коррелированная цветовая температура – 5000 К (под заказ - 3000 К, 4000 К)
Индекс цветопередачи > 70
Коэффициент пульсации светового потока < 2%

Управление освещением

Светильники могут быть оснащены драйвером, диммируемым по протоколам DALI, 1-10V, ME6.

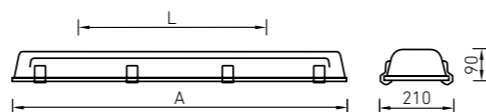
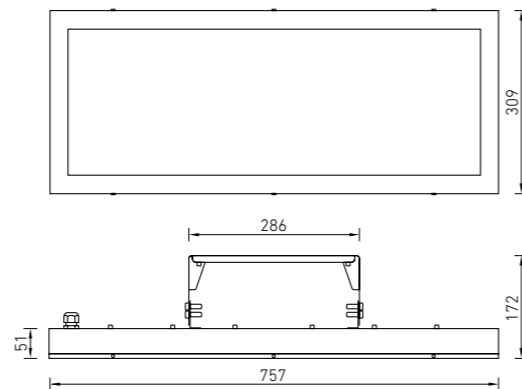
SLICK.PRS AGRO LED 18 5000K



Наименование	Световой поток, лм	Мощность, Вт	лм/Вт	Масса, кг	Код заказа	K _м
SLICK.PRS AGRO LED 18 5000K	2100	18	116	2,2	1631000730	≥ 0,97
SLICK.PRS AGRO LED 30 5000K	3500	30	116	2,2	1631000490	≥ 0,97
SLICK.PRS AGRO LED 45 5000K	4650	45	103	2,2	1631000660	≥ 0,97
SLICK.PRS AGRO LED 60 5000K	6200	60	103	2,2	1631000670	≥ 0,97



Металлорукав для прокладки кабеля DEFENCE (см. страницу 357)



О продукте

Серия светильников для тяжелых условий эксплуатации. Предназначены для применения на предприятиях химической, оборонной и пищевой промышленности. Возможно применение в пожароопасных зонах. Светильники INOX LED отличаются удобным монтажом благодаря креплению пластины с кластерами и источником питания к корпусу с помощью магнитов. Возможно изготовление различных модификаций с блоком защиты от перенапряжения (OVP), аварийным блоком (EM).

Установка

Крепление на поверхность потолка с помощью двух рым-болтов (входят в комплект поставки) на подвесы.

Комплект поставки

Светильник в сборе. Рым-болт для крепления входит в комплект поставки.

Электрическое подключение

Максимальное сечение жил питающего кабеля: 3×2,5 мм².

Конструкция

Корпус, штампованный из листовой нержавеющей стали толщиной 0,8 мм.

Оптическая часть

Защитное прозрачное терпированное силикатное стекло толщиной 5 мм. Стекло крепится к корпусу металлическими защелками.

Характеристики

Коррелированная цветовая температура – 5000 К (под заказ – 4000 К)
Индекс цветопередачи > 80
Коэффициент пульсации светового потока < 2%

Управление освещением

Возможно изготовление светильника со встроенным датчиком движения.



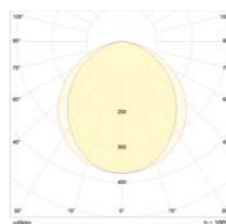
Поворотный комплект крепления на стену. Код заказа – 2077000010



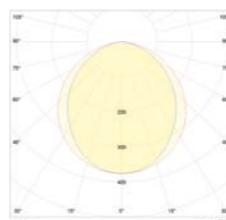
Комплект скоб для крепления на потолок. Код заказа – 2077000030

	A	L
INOX LED 30	700	560
INOX LED 50	1295	1015
INOX LED 70	1600	1320

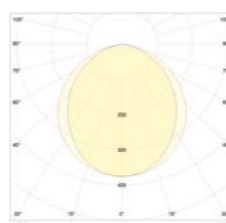
INOX LED 30 5000K



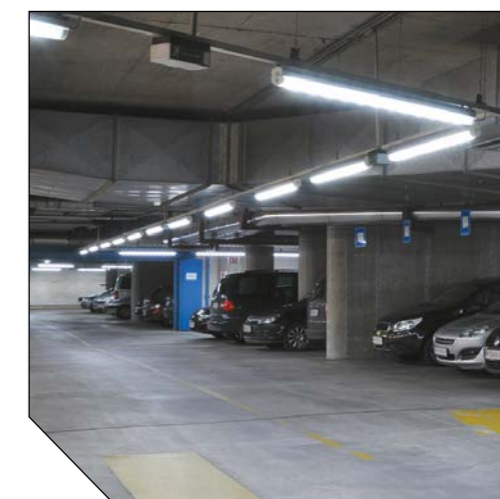
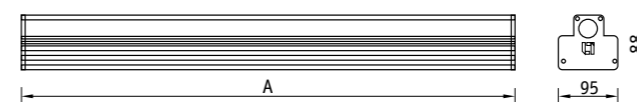
INOX LED 50 5000K



INOX LED 70 5000K



Наименование	Световой поток, лм	Мощность, Вт	лм/Вт	Масса, кг	Код заказа	K _M
INOX LED 30 5000K	2600	26	100	4,4	1079000120	≥ 0,98
INOX LED 50 5000K	4500	45	100	8,0	1079000100	≥ 0,98
INOX LED 70 5000K	7000	67	104	9,7	1079000110	≥ 0,98
INOX LED 80 5000K	8400	72	116	6,4	1079000270	≥ 0,97



О продукте

Линейные светодиодные светильники серии FACTORY.OPL LED предназначены для освещения складских и производственных помещений, а также гипермаркетов. Создают комфортное освещение благодаря равномерной засветке опалового рассеивателя. Возможность соединения светильников в линию (модификации со сквозной проводкой) с обеспечением IP54 позволяет применять светильники в помещениях с автоматизированными системами пожаротушения.

Установка

Монтируются на поверхность потолка с помощью монтажных пластин (входят в комплект поставки). Для подвеса светильника на трос необходимо дополнительно заказать Suspension mounting kit FACTORY LED (код заказа – 2598000060). Для установки светильника на шинопровод или стену необходимо дополнительно заказать Busbar mounting kit FACTORY LED (код заказа – 2598000050) или Wall/ceiling rotary brackets FACTORY LED (код заказа – 2598000040) соответственно.

Комплект поставки

Светильник в сборе. Установочные пластины входят в комплект поставки.

Комплекты крепления для установки светильника на шинопровод, стену, а также подвес на трос заказываются отдельно.

Конструкция

Корпус светильника изготовлен из алюминиевого профиля, окрашенного порошковой краской цвета металл. В корпусе установлен источник питания. Под заказ возможно изготовления светильника со сквозной проводкой.

Оптическая часть

Матовый алюминиевый отражатель. Опаловый рассеиватель из ПММА. Тип светодиодов: SMD.

Характеристики

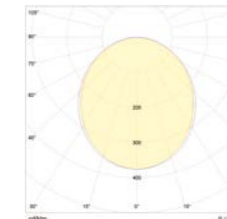
Коррелированная цветовая температура – 5000 К (под заказ – 4000 К)
Индекс цветопередачи > 70
Коэффициент пульсации светового потока < 2%

Управление освещением

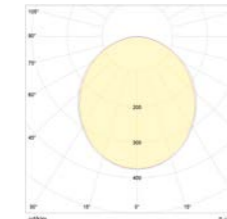
Светильники могут быть оснащены драйвером, диммируемым по протоколам 1-10В или DALI.

	A
FACTORY.OPL 50	1212
FACTORY.OPL 100	1512

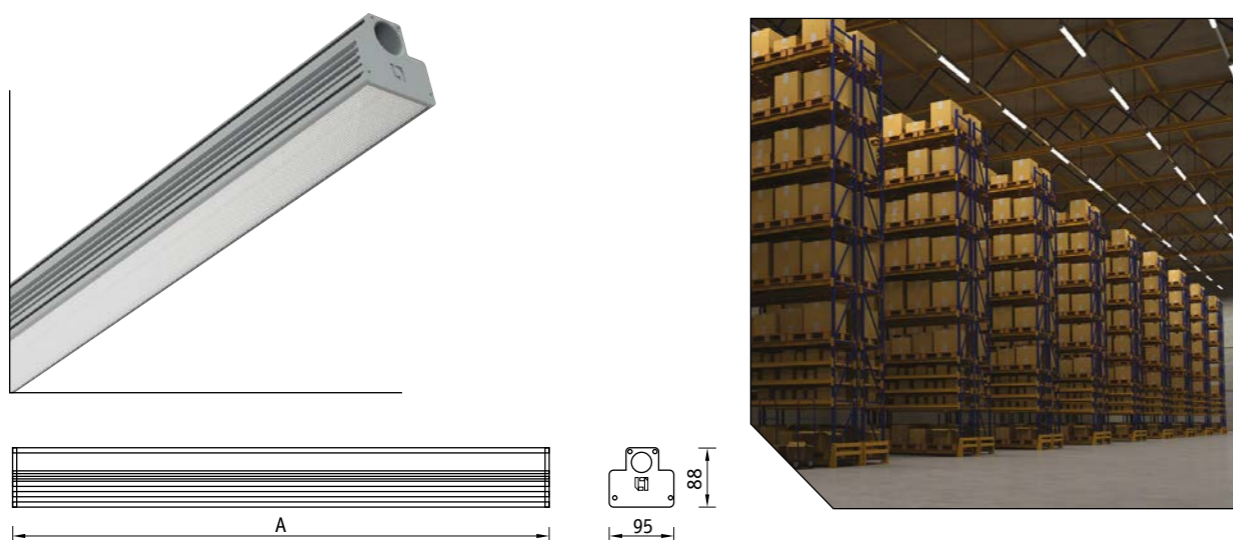
FACTORY.OPL LED 50 IP54 5000K



FACTORY.OPL LED 100 IP54 5000K



Наименование	Световой поток, лм	Мощность, Вт	лм/Вт	Масса, кг	Код заказа	K _M
FACTORY.OPL LED 50 IP54 5000K	5500	50	110	6,5	1598000200	≥ 0,96
FACTORY.OPL LED 100 IP54 5000K	11000	100	110	8,2	1598000220	≥ 0,96

**О продукте**

Линейные светодиодные светильники серии FACTORY.PRS LED предназначены для освещения складских и производственных помещений, а также гипермаркетов. Возможность соединения светильников в линию (модификации со сквозной проводкой) с обеспечением IP54 позволяет применять светильники в помещениях с автоматизированными системами пожаротушения.

Установка

Монтируются на поверхность потолка с помощью монтажных пластин (входят в комплект поставки). Для подвеса светильника на трос необходимо дополнительно заказать Suspension mounting kit FACTORY LED (код заказа - 2598000060). Для установки светильника на шинопровод или стену необходимо дополнительно заказать Busbar mounting kit FACTORY LED (код заказа - 2598000050) или Wall/ceiling rotary brackets FACTORY LED (код заказа - 2598000040) соответственно.

Комплект поставки

Светильник в сборе. Установочные пластины входят в комплект поставки. Комплекты крепления для установки светильника на шинопровод, стену, а также подвес на трос заказываются отдельно.

Электрическое подключение

Максимальное сечение жил питающего кабеля: 3×2,5 мм².

Конструкция

Корпус светильника изготовлен из алюминиевого профиля, окрашенного порошковой краской цвета «металлик». В корпусе установлен источник питания. Под заказ возможно изготовление светильника со сквозной проводкой (with through wiring).

Оптическая часть

Матовый алюминиевый отражатель. Прозрачный микропризматический рассеиватель из ПММА. Тип светодиодов: SMD.

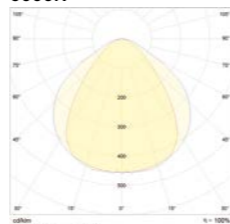
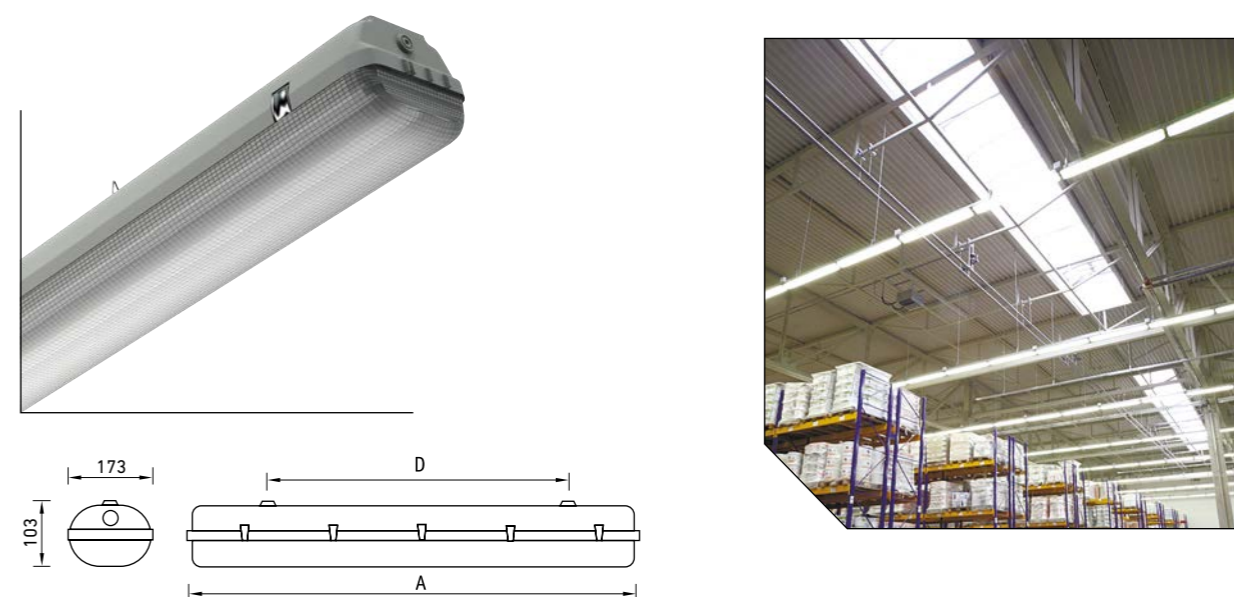
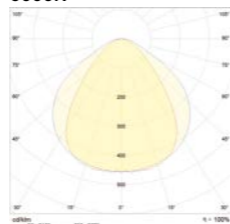
Характеристики

Коррелированная цветовая температура – 5000 K (под заказ - 4000 K)
Индекс цветопередачи > 70
Коэффициент пульсации светового потока < 2%

Управление освещением

Светильники могут быть оснащены драйвером, диммируемым по протоколам 1-10V и DALI.

	A
FACTORY.PRS 50	1212
FACTORY.PRS 100	1512

FACTORY.PRS 50 IP54 5000K**FACTORY.PRS 100 IP54 5000K****О продукте**

Серия светильников со степенью защиты IP65 и высокой светоотдачей для освещения небольших производственных цехов, автомастерских и паркингов. Быстрый и удобный монтаж на опорную поверхность благодаря монтажным пластинам. Большое количество модификаций, различающихся габаритными размерами и световым потоком, для замены светильников типа ЛСП.

Установка

Крепление на поверхность потолка и стен, а также на подвесах в помещении или под навесом. В комплект входят установочные пластины и скобы.

Комплект поставки

Светильник в сборе. Установочные пластины и скобы для подвеса входят в комплект поставки.

Электрическое подключение

Максимальное сечение жил питающего кабеля: 2×2,5 мм².

Конструкция

Корпус серого цвета из поликарбоната.

Оптическая часть

Опаловый (OPL) рассеиватель из поликарбоната крепится к корпусу металлическими защелками. Тип светодиодов: SMD.

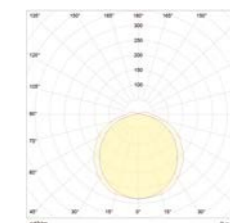
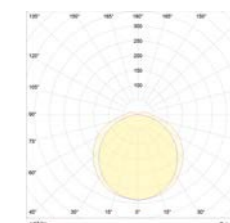
Характеристики

Коррелированная цветовая температура – 5000K (под заказ - 4000 K)
Индекс цветопередачи > 80
Коэффициент пульсации светового потока < 2%

Управление освещением

Светильники могут быть оснащены драйвером, диммируемым по протоколу DALI.

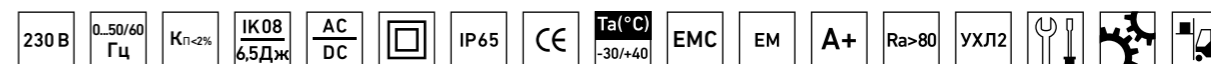
	A	D
LZ.OPL ECO LED 600	660	360
LZ.OPL ECO LED 1200	1270	800
LZ.OPL ECO LED 1500	1572	800

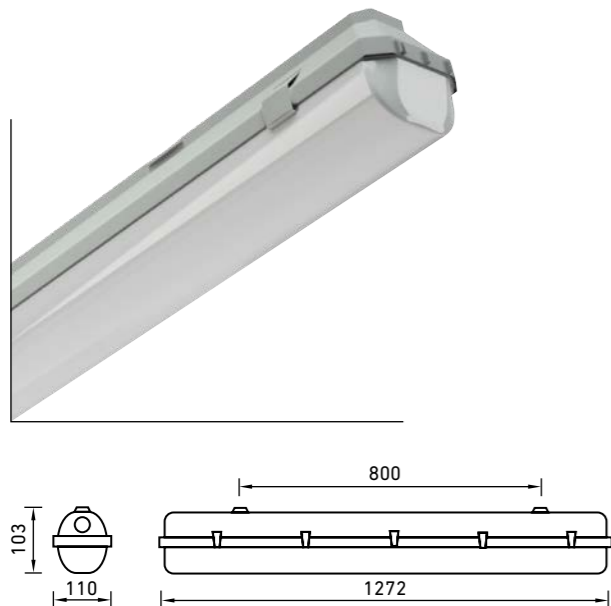
LZ.OPL ECO LED 600 5000K**LZ.OPL ECO LED 1200 5000K**

Наименование	Световой поток, лм	Мощность, Вт	лм/Вт	Масса, кг	Код заказа	K _M
FACTORY.PRS LED 50 IP54 5000K	6000	50	120	6,5	1598000280	≥ 0,95
FACTORY.PRS LED 100 IP54 5000K	12000	100	120	8,2	1598000300	≥ 0,95

Наименование	Световой поток, лм	Мощность, Вт	лм/Вт	Масса, кг	Код заказа	K _M
LZ.OPL ECO LED 600 5000K*	2700	26	104	2,4	1074000500	≥ 0,95
LZ.OPL ECO LED 1200 5000K	4500	45	100	3,7	1074000470	≥ 0,95
LZ.OPL ECO LED 1500 5000K	6000	60	92	4,9	1074000520	≥ 0,95

* светильник не комплектуется блоком аварийного питания



**О продукте**

Промышленный светильник в узком корпусе (TH) для освещения небольших технических помещений, автомастерских и паркингов. Быстрый и удобный монтаж на опорную поверхность благодаря монтажным пластинам.

Установка

Крепление на поверхность потолка и стен, а также на подвесах в помещении или под навесом. В комплект входят установочные пластины и скобы.

Комплект поставки

Светильник в сборе. Установочные пластины входят в комплект поставки. Комплекты крепления для установки светильника на шинопровод, стену, а также подвес на трос заказываются отдельно.

Электрическое подключение

Максимальное сечение жил питающего кабеля: 2×2,5 мм².

Конструкция

Корпус серого цвета из поликарбоната.

Оптическая часть

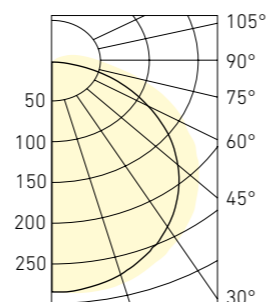
Опаловый (OPL) рассеиватель из поликарбоната крепится к корпусу металлическими защелками. Тип светодиодов: SMD.

Характеристики

Коррелированная цветовая температура – 5000 К (под заказ - 4000 К)
Индекс цветопередачи > 80
Коэффициент пульсации светового потока < 2%

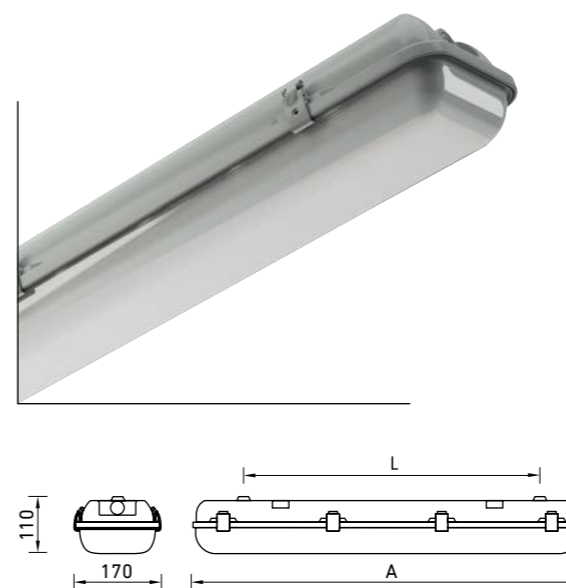
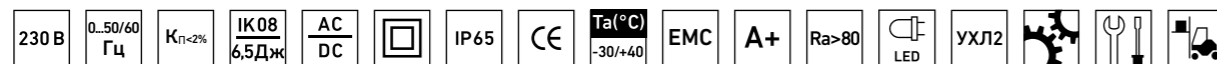
Управление освещением

Светильники могут быть оснащены драйвером, диммируемым по протоколу DALI.

LZ.OPL ECO LED 1200 TH 5000K

Наименование	Световой поток, лм	Мощность, Вт	лм/Вт	Масса, кг	Код заказа	K _м
LZ.OPL ECO LED 1200 TH* 5000K	3300	33	100	2,4	1074000460	≥ 0,95

* TH – обозначение светильника LZ.OPL ECO LED с узким корпусом

**О продукте**

Промышленный светильник с высокой степенью защиты IP65 и высокой светоотдачей. Большое количество модификаций, различающихся габаритными размерами и световым потоком, для замены светильников типа ЛСП.

Установка

Крепление светильника непосредственно на поверхность потолка или стен без использования монтажных пластин. Для установки светильника на подвесы необходимо заказывать специальное крепление: Комплект крепления светильника ARCTIC на трос с витым крюком (код заказа - 2069000330). Под заказ возможно изготовление светильника со сквозной проводкой.

Комплект поставки

Светильник в сборе.

Электрическое подключение

Максимальное сечение жил питающего кабеля: 2×2,5 мм². Максимальное сечение жил

питающего кабеля для светильников с аварийным блоком: 3×2,5 мм².

Конструкция

Корпус SMC — полиэстер усиленный стекловолокном.

Оптическая часть

Опаловый рассеиватель (OPL) из поликарбоната крепится к корпусу защелками из полиамида. Под заказ возможна комплектация с защелками из нержавеющей стали. Тип светодиодов: SMD.

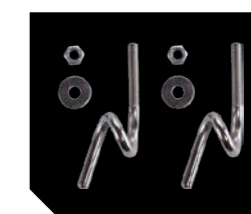
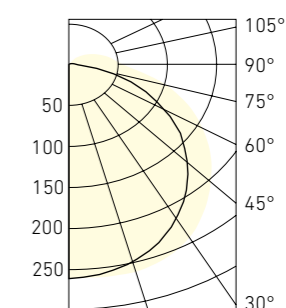
Характеристики:

Коррелированная цветовая температура – 5000 К (под заказ - 4000 К)
Индекс цветопередачи > 80
Коэффициент пульсации светового потока < 2%

Управление освещением

Светильники могут быть оснащены драйвером, диммируемым по протоколам 1-10В и DALI.

	A	L
ARCTIC.OPL ECO LED 600	671	445
ARCTIC.OPL ECO LED 1200	1276	930
ARCTIC.OPL ECO LED 1500	1577	1230

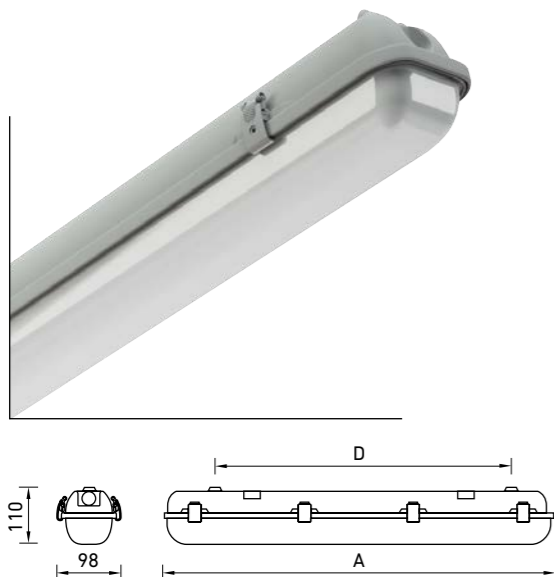
ARCTIC.OPL ECO LED 600 5000K

Комплект крепления на трос с витым крюком

Наименование	Световой поток, лм	Мощность, Вт	лм/Вт	Масса, кг	Код заказа	K _м
ARCTIC.OPL ECO LED 600 4000K	2600	28	92	1,8	1088000110	≥ 0,95
ARCTIC.OPL ECO LED 1200 4000K	4500	45	100	4,3	1088000100	≥ 0,95
ARCTIC.OPL ECO LED 600 5000K*	2700	28	96	1,8	1088000040	≥ 0,95
ARCTIC.OPL ECO LED 1200 5000K	4700	45	104	4,3	1088000050	≥ 0,95
ARCTIC.OPL ECO LED 1500 5000K	5800	58	103	5,4	1088000060	≥ 0,95

*светильник не комплектуется блоком аварийного питания



**О продукте**

Серия светильников в узком корпусе (TH) со степенью защиты IP65 и высокой светоотдачей. Большое количество модификаций, различающихся габаритными размерами и световым потоком для замены светильников типа ЛСП.

Установка

Крепление светильника непосредственно на поверхность потолка или стен без использования монтажных пластин. Для установки светильника на подвесы необходимо заказывать специальное крепление: Комплект крепления светильника ARCTIC на трос с витым крюком (код заказа - 2069000330). Под заказ возможно изготовление светильника со сквозной проводкой.

Комплект поставки

Светильник в сборе.

Электрическое подключение

Максимальное сечение жил питающего кабеля: 2×2,5 мм².
Максимальное сечение жил питающего кабеля для светильников с аварийным блоком: 3×2,5 мм².

Конструкция

Корпус SMC — полиэстер усиленный стекловолокном.

Оптическая часть

Опаловый рассеиватель (OPL) из поликарбоната крепится к корпусу защелками из полиамида. Под заказ возможна комплектация с защелками из нержавеющей стали. Тип светодиодов: SMD.

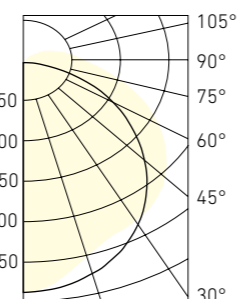
	A	D
ARCTIC.OPL ECO LED 600 TH*	671	445
ARCTIC.OPL ECO LED 1200 TH*	1276	930

Характеристики

Коррелированная цветовая температура – 5000K
(под заказ - 4000 K)
Индекс цветопередачи > 80
Коэффициент пульсации светового потока < 2%

Управление освещением

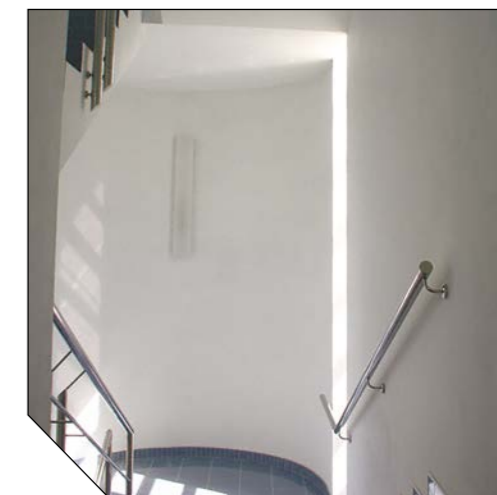
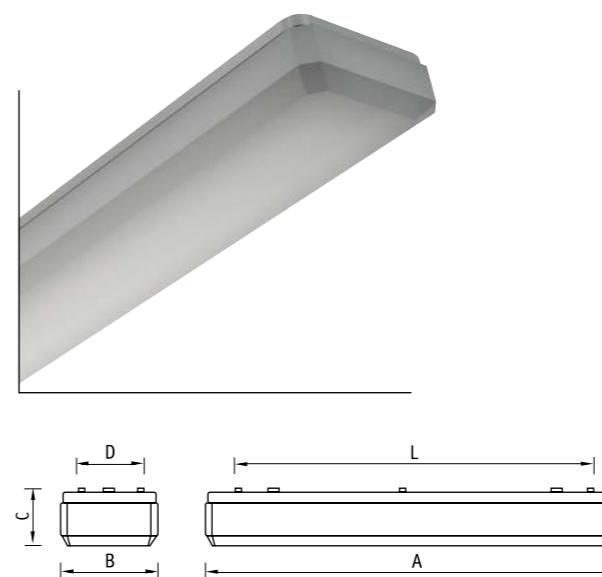
Светильники могут быть оснащены драйвером, диммируемым по протоколам 1-10В и DALI.

ARCTIC.OPL ECO LED 600 TH 5000K

Комплект крепления на трос с витым крюком

Наименование	Световой поток, лм	Мощность, Вт	лм/Вт	Масса, кг	Код заказа	K _M
ARCTIC.OPL ECO LED 600 TH** 5000K	1800	18	100	1,5	1088000030	≥ 0,95
ARCTIC.OPL ECO LED 1200 TH** 5000K	3300	33	100	3,6	1088000010	≥ 0,95

* светильник не комплектуется блоком аварийного питания
** TH – обозначение светильника ARCTIC.OPL ECO LED с узким корпусом

**О продукте**

Серия светильников с опаловым рассеивателем со степенью защиты IP54 и высокой светоотдачей. Возможно изготовление различных модификаций: с аварийным блоком и управлением освещением, со встроенным датчиком движения. Предназначены для установки в помещениях с высотой потолков от 2,5 до 4 метров.

Установка

Крепление на поверхность потолка в помещении или под навесом.

Комплект поставки

Светильник в сборе.

Электрическое подключение

Максимальное сечение жил питающего кабеля: 3×2,5 мм².

Конструкция

Корпус светильника серого цвета из полиэстера, усиленного стекловолокном.

Оптическая часть

Опаловый рассеиватель из ПММА изготовлен методом выдува. Устанавливается в корпус скрытыми пластиковыми защелками. Тип светодиодов: SMD.

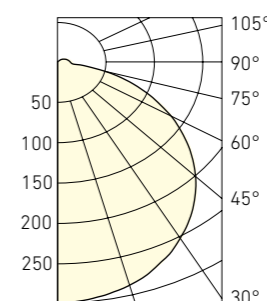
	A	B	C	D	L
ALS.OPL UNI LED 600×200	659	190	95	-	490
ALS.OPL UNI LED 600×600	640	640	110	420	420
ALS.OPL UNI LED 1200	1270	190	95	-	748

Характеристики

Коррелированная цветовая температура – 4000 K
Индекс цветопередачи - 80
Коэффициент пульсации светового потока < 2%

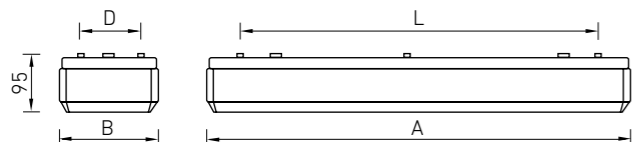
Управление освещением

Светильники могут быть оснащены источником питания, работающим по протоколу DALI (HFD), 1-10В (HFR), ME6

ALS OPL ECO LED 600×600 4000K

Наименование	Световой поток, лм	Мощность, Вт	лм/Вт	Масса, кг	Код заказа	K _M
ALS.OPL UNI LED 600×200 4000K	2300	22	105	1,9	1066000060	≥ 0,96
ALS.OPL UNI LED 600×600 4000K	3300	33	100	6,0	1066000020	≥ 0,96
ALS.OPL UNI LED 1200 4000K	3300	33	100	4,0	1066000010	≥ 0,96



**О продукте**

Серия светильников с призматическим рассеивателем со степенью защиты IP54 и высокой светоотдачей. Возможно изготовление различных модификаций: с аварийным блоком и управлением освещением. Предназначены для установки в помещениях с высотой потолков от 2,5 до 4 метров.

Установка

Крепление на поверхность потолка в помещении или под навесом.

Комплект поставки

Светильник в сборе.

Электрическое подключение

Максимальное сечение жил питающего кабеля: 3×2,5 мм².

Конструкция

Корпус светильника серого цвета из полиэстера усиленного стекловолокном. На съемной металлической пластине установлена пускорегулирующая аппаратура.

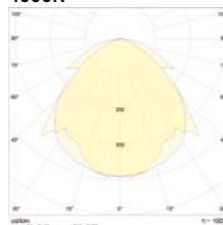
	A	B	D	L
ALS.PRS UNI LED 600×600 4000K	640	640	420	420
ALS.PRS UNI LED 1200 4000K	1270	190	-	748

Оптическая часть

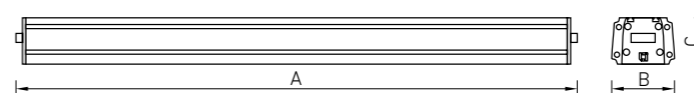
Призматический рассеиватель из ПММА изготовлен методом выдува. Устанавливается в корпус скрытыми пластиковыми защелками. Тип светодиодов: SMD.

Характеристики

Коррелированная цветовая температура – 4000 K
Индекс цветопередачи > 80
Коэффициент пульсации светового потока < 2%

ALS.PRS UNI LED 1200 4000K

Наименование	Световой поток, лм	Мощность, Вт	лм/Вт	Масса, кг	Код заказа	K _M
ALS.PRS UNI LED 600×600 4000K	3800	33	115	6	1076000010	≥ 0,96
ALS.PRS UNI LED 1200 4000K	3800	33	115	4	1076000030	≥ 0,96



NEW

О продукте

Серия тепличных светильников предназначенных для искусственного освещения тепличных хозяйств в качестве боковой и общей досветки. Дополнительное использование, для освещения рассады различного типа при стеллажной культивации. Излучение светильника в диапазоне 400-700 нм обеспечивает процесс фотосинтеза у растений. Модификации светильников с полным спектром (full spectrum), за счет специального состава люминофора светодиодов, применимы для выращивания растений в системах без естественного света, а также, могут применяться в теплицах с естественным светом для досветки растений.

Установка

Крепление светильника на поверхность потолка с помощью монтажных комплектов (не входят в комплект поставки светильника). Доступно три варианта комплектов крепления: Комплект подвеса на трос (код заказа - 2598000130), комплект для крепления на опорную поверхность (код заказа - 2598000120), комплект с поворотным кронштейном (код заказа - 2598000190).

Комплект поставки

Светильник поставляется без подвесов и модуля для подключения питания. Модуль для подключения питания (Power supply set PLANTADOR LED) заказывается отдельно (код заказа - 2340000040)

Электрическое подключение

Максимальное сечение жил питающего кабеля: 3×2,5 мм².

Конструкция

Корпус из экструдированного алюминия, покрытый белой порошковой краской. Источник питания установлен в корпусе.

Оптическая часть

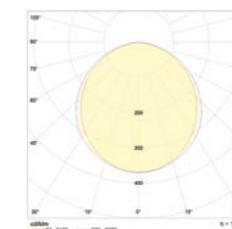
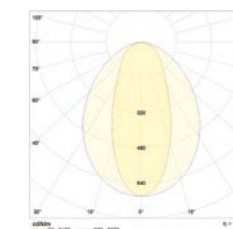
Опаловый рассеиватель из поликарбоната. Тип светодиодов: SMD.

Характеристики

Фотосинтетический поток фотонов (PPF) - 65 μmol/s (для модификаций BRR), 46 μmol/s (для модификаций BRFR) Цвет свечения: BRR - красно-синий (распределение цвета: синий, красный, красный); BRFR - красно-синий (распределение цвета: синий, красный, дальний красный); FS - красный+NW (full spectrum - распределение цвета: красный, нейтральный белый 4000 K). Коэффициент пульсации светового потока < 2%

Управление освещением

Светильник комплектуется источником питания с управлением по протоколу 1-10V (HFR).

PLANTADOR LED 30 D120**PLANTADOR LED 30 D30**

Наименование	PPF, μmol/s	Световой поток, лм	Мощность, Вт	лм/Вт	PPF, μmol/s	Масса, кг	Код светильника	K _M
PLANTADOR LED 30 D120 HFR IP54 BRFR	46	1600	32	50	1,4	2,3	1340000030	≥ 0,96
PLANTADOR LED 30 D120 HFR IP54 FS	46	3500	38	92	1,2	2,3	1340000010	≥ 0,96
PLANTADOR LED 30 D120 HFR IP54 BRR	65	700	32	70	2,0	2,3	1340000020	≥ 0,96