

Более подробная информация по продукции, содержащейся в настоящем разделе, представлена в отдельном тематическом каталоге и на сайте компании www.LTcompany.com.



НАРУЖНОЕ ОСВЕЩЕНИЕ



СПЕЦИАЛЬНОЕ ОСВЕЩЕНИЕ

OUTDOOR



Наружное освещение



**Уличные
светильники**



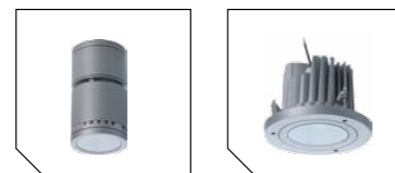
MAGISTRAL LED стр. 182
 FREGAT LED стр.183
 FREGAT CROSSING LED стр. 184
 MARK LED стр. 179
 LITTLE WILLIE LED стр. 180

**Парковые
светильники**



PARK LED стр. 187
 VILLAGE LED стр. 188
 NTV 130-133 стр. 189
 TERES LED стр. 190

**Потолочные
светильники**



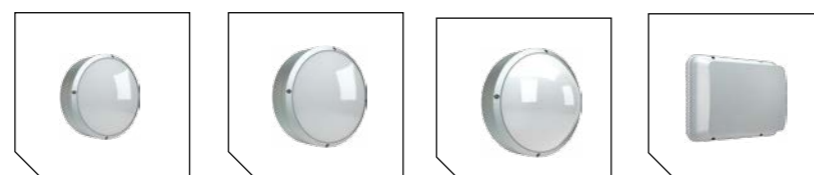
MATRIX/S LED стр. 191
 MATRIX/R LED стр. 192

**Встраиваемые
в стену светильники**



WALLTER LED стр. 193
 NBR 20 LED стр. 194
 NBR 42 LED стр. 195

**Настенные
светильники**

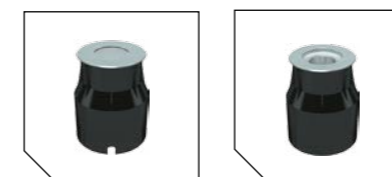


STAR LED стр. 196
 GRANDA LED стр. 197
 DAMIN LED стр. 198
 LODI LED стр. 199



KAMPI LED стр. 200
 NBU 80 LED стр. 201
 NBL 60-62, 70-71 стр. 202

**Грунтовые
светильники**



GROUND R LED стр. 203
 GROUND VEER LED стр. 204

**Линейные
архитектурные**



WASHLINE ECO LED стр. 205
 WASHLINE LED стр. 206
 WASHLINE MINI LED стр. 207

**Пржекторы
архитектурные**



WALLWASH R LED стр. 208
 WALLWASH LED стр. 209
 NBS 70 LED стр. 210

Пржекторы

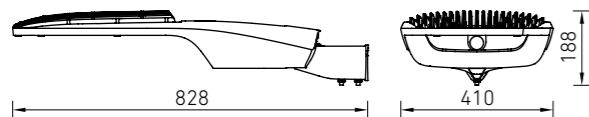


LEADER LED стр. 211
 FREGAT FLOOD LED стр. 212
 ECOFLOOD 2 LED стр. 213
 UM 1000-2000 стр. 214-215
 UM SPORT 1000-2000 стр. 216-217

**Специальное
освещение**



TRIPOD POWER LED стр. 218
 MOBILIGHT LED стр. 219



Продукт в разработке: I квартал 2017 г.

NEW

О продукте

Светильники MAGISTRAL LED разработаны специально для освещения широкополосных шоссе и вылетных магистралей класса А1 включительно. Эффективность и оптическая система позволяют заменять традиционные натриевые светильники мощностью до 600 Вт.

Установка

Светильник устанавливается как на консольный кронштейн, так и на торшерную опору диаметром 48÷60 мм с регулируемым углом установки.

Комплект поставки

Светильник в сборе. Кронштейн в комплекте.

Конструкция

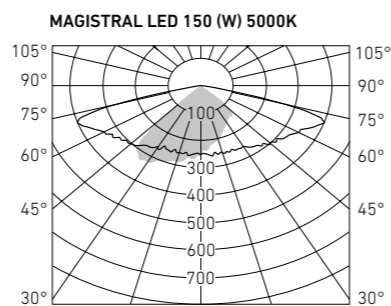
Корпус и универсальный регулируемый узел крепления изготовлены из литого под давлением алюминия. Внутри корпуса расположен источник питания.

Оптическая часть

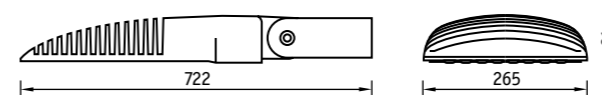
Сложная групповая оптика с широким боковым и широким осевым светораспределением. Рассеиватель – защитное закаленное силикатное стекло. Тип светодиодов: SMD.

Характеристики

Коэффициент пульсации светового потока < 10%



Наименование	Световой поток, лм	Мощность, Вт	лм/Вт	Масса, кг	Цвет корпуса	Код заказа	PFC
MAGISTRAL LED 150 (SW) 5000K	17300	150	115	15,0	Серебристый	1680000010	≥ 0,95
MAGISTRAL LED 150 (W) 5000K	17000	150	113	15,0	Серебристый	1680000020	≥ 0,95
MAGISTRAL LED 240 (SW) 5000K	27200	240	113	15,0	Серебристый	1680000030	≥ 0,95
MAGISTRAL LED 240 (W) 5000K	27000	240	113	15,0	Серебристый	1680000040	≥ 0,95
MAGISTRAL LED 300 (SW) 5000K	35300	305	116	15,2	Серебристый	1680000050	≥ 0,95
MAGISTRAL LED 300 (W) 5000K	35000	305	115	15,2	Серебристый	1680000060	≥ 0,95



О продукте

Серия уличных светильников с уникальной оптической системой, широкой линейкой мощностей, элегантным дизайном, оптимальным сочетанием светотехнических параметров и универсальным поворотным кронштейном. Светильник FREGAT LED является эффективным решением для освещения дорог различных категорий.

Установка

Светильник устанавливается как на консольный кронштейн, так и на торшерную опору диаметром 48÷60 мм с регулируемым углом установки (шаг - 5°). Опционально доступно крепление на стену.

Комплект поставки

Светильник в сборе. Кронштейн в комплекте.

Конструкция

Корпус и универсальный регулируемый узел крепления изготовлены из литого под давлением алюминия. Внутри корпуса расположен источник питания.

Оптическая часть

Сложная групповая оптика с широким боковым светораспределением. Рассеиватель - защитное закаленное силикатное стекло.

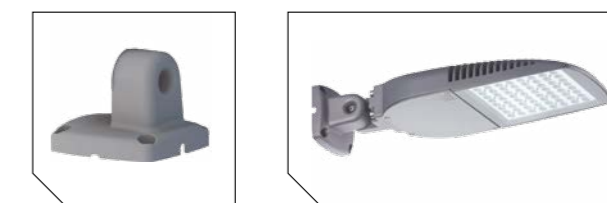
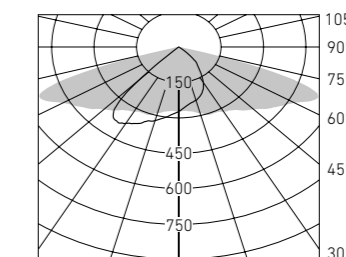
Характеристики

Диапазон рабочих температур от -40 °C до +60 °C. Опционально доступна модификация EXTREME go -60 °C. Коэффициент пульсации светового потока < 5%

Управление освещением

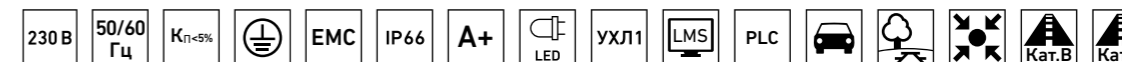
Опционально доступно управление по питающей сети (PLC) с помощью системы LT CITYLIGHT и по GSM сети с помощью системы ME6 CitySense.

FREGAT LED 110 5000K



Настенное крепление FREGAT LED (код заказа - 2426000010)

Наименование	Световой поток, лм	Мощность, Вт	лм/Вт	Масса, кг	Цвет корпуса	Код заказа	PFC
FREGAT LED 35 (W) 4000K	3500	35	100	9,0	Серебристый	1426000330	≥ 0,95
FREGAT LED 35 (W) 5000K	3600	35	103	9,0	Серебристый	1426000320	≥ 0,95
FREGAT LED 55 (W) 4000K	5500	55	100	9,0	Серебристый	1426000260	≥ 0,95
FREGAT LED 55 (W) 5000K	5600	55	102	9,0	Серебристый	1426000040	≥ 0,95
FREGAT LED 75 (W) 4000K	7500	75	100	9,0	Серебристый	1426000440	≥ 0,95
FREGAT LED 75 (W) 5000K	7600	75	101	9,0	Серебристый	1426000430	≥ 0,95
FREGAT LED 110 (W) 4000K	11000	107	103	9,6	Серебристый	1426000010	≥ 0,95
FREGAT LED 110 (W) 5000K	11200	107	105	9,6	Серебристый	1426000020	≥ 0,95
FREGAT LED 150 (W) 4000K	15000	145	103	9,6	Серебристый	1426000420	≥ 0,95
FREGAT LED 150 (W) 5000K	15200	145	105	9,6	Серебристый	1426000450	≥ 0,95





О продукте

FREGAT CROSSING LED - это специальная версия уличных светильников FREGAT LED, предназначенная для освещения пешеходных переходов и повышения безопасности дорожного движения. Уникальная оптическая система повышает контрастность и вертикальную освещенность, что позволяет водителю видеть пешеходов с большего расстояния и заранее реагировать на изменение дорожной ситуации.

Установка

Светильник устанавливается как на консольный кронштейн, так и на торшерную опору диаметром 48÷60 мм с регулируемым углом установки (шаг - 5°). Опционально доступно крепление на стену.

Комплект поставки

Светильник в сборе. Кронштейн в комплекте.

Конструкция

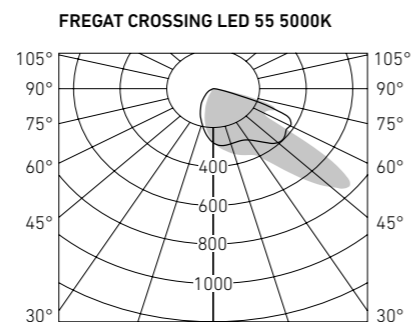
Корпус и универсальный регулируемый узел крепления изготовлены из литого под давлением алюминия. Внутри корпуса расположен источник питания.

Оптическая часть

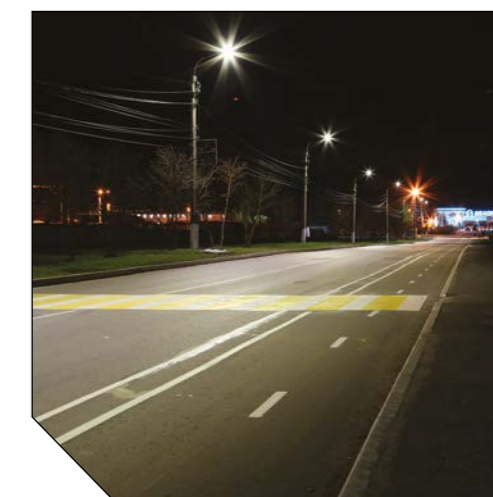
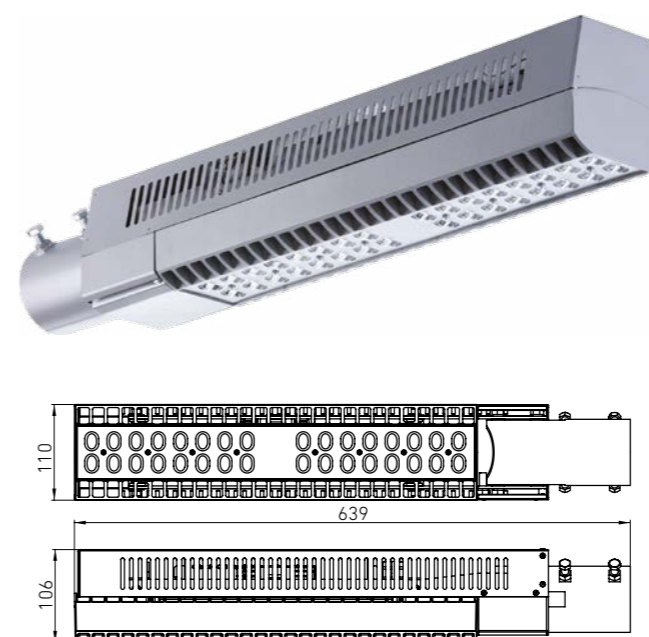
Сложная групповая оптика со специальным светораспределением для пешеходных переходов. Рассеиватель – защитное закаленное силикатное стекло. Тип светодиодов: SMD.

Характеристики

Коррелированная цветовая температура – 5000 К
Индекс цветопередачи – 75
Коэффициент пульсации светового потока < 5%



Наименование	Световой поток, лм	Мощность, Вт	лм/Вт	Масса, кг	Цвет корпуса	Код заказа	K _M
FREGAT CROSSING LED 55 (R) 5000K	5600	55	102	9,5	Серебристый	426000070	≥ 0,9
FREGAT CROSSING LED 110 (R) 5000K	11000	110	100	9,5	Серебристый	426000060	≥ 0,9



NEW

О продукте

Бюджетная линейка уличных светильников MARK LED с минималистичным дизайном, высокой эффективностью и универсальным поворотным кронштейном предназначена для освещения дорог и открытых площадок.

Установка

Светильник устанавливается как на консольный кронштейн, так и на торшерную опору диаметром 48÷60 мм с регулируемым углом установки (шаг - 5°).

Комплект поставки

Светильник в сборе. Кронштейн в комплекте.

Конструкция

Корпус изготовлен из литого под давлением алюминия и стали, покрытой порошковой краской. Внутри корпуса расположен источник питания. Универсальный регулируемый узел крепления выполнен из стали, покрытой порошковой краской.

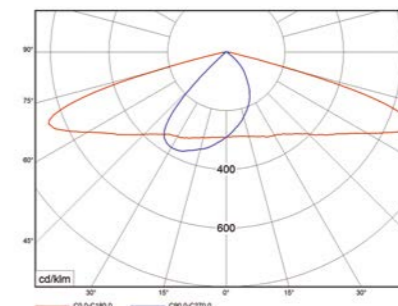
Оптическая часть

Сложная групповая оптика из поликарбоната с широким боковым светораспределением.

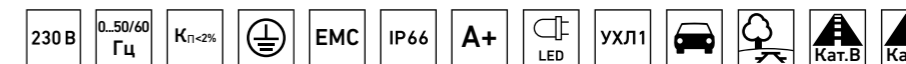
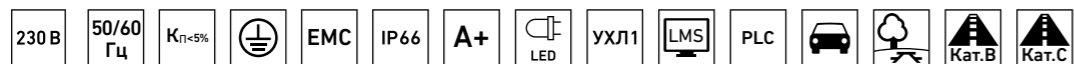
Характеристики

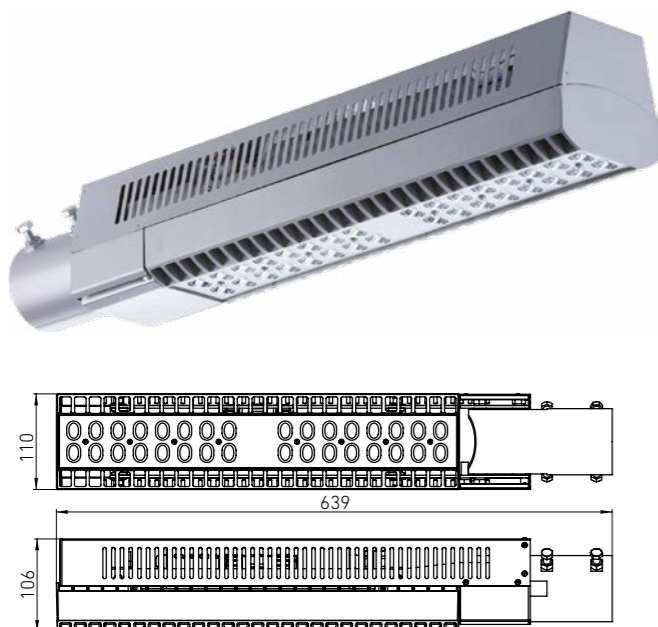
Коррелированная цветовая температура – 5000 К
Индекс цветопередачи – 75
Коэффициент пульсации светового потока < 2%

MARK LED 40W



Наименование	Световой поток, лм	Мощность, Вт	лм/Вт	Масса, кг	Цвет корпуса	Код заказа	K _M
MARK LED 40 W 5000K	3900	36	108	5,1	Серебристый	1314000010	≥ 0,95
MARK LED 60 W 5000K	6000	56	107	5,1	Серебристый	1314000020	≥ 0,95
MARK LED 80 W 5000K	8200	75	109	5,5	Серебристый	1314000030	≥ 0,95
MARK LED 100 W 5000K	12000	107	112	5,5	Серебристый	1314000040	≥ 0,95





NEW

О продукте

Бюджетная линейка уличных светильников LITTLE WILLIE LED с минималистичным дизайном, высокой эффективностью и универсальным поворотным кронштейном предназначена для освещения дорог и открытых площадок. Данное семейство является специальным исполнением светильников MARK LED с использованием источников питания с электромагнитным элементом.

Установка

Светильник устанавливается как на консольный кронштейн, так и на торшерную опору диаметром 48÷60 мм с регулируемым углом установки (шаг - 5°).

Комплект поставки

Светильник в сборе. Кронштейн в комплекте.

Конструкция

Корпус изготовлен из литого под давлением алюминия и стали, покрытой порошковой краской. Внутри корпуса расположен источник питания. Универсальный регулируемый узел крепления выполнен из стали, покрытой порошковой краской.

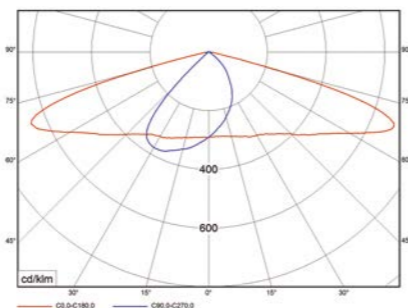
Оптическая часть

Сложная групповая оптика из поликарбоната с широким боковым светораспределением.

Характеристики

Коррелированная цветовая температура – 5000 К
Индекс цветопередачи – 75
Коэффициент пульсации светового потока < 94%

LITTLE WILLIE LED 70W



Наименование	Световой поток, лм	Мощность, Вт	лм/Вт	Масса, кг	Цвет корпуса	Код заказа	K _M
LITTLE WILLIE LED 70 W 5000K	7300	76	96	6,0	Серебристый	1406000010	≥ 0,95



О продукте

Садово-парковый светильник PARK LED предназначен для освещения парков, скверов, различных пешеходных зон, коттеджных поселков и зон отдыха. Светильники обеспечивают комфортное энергоэффективное освещение, а дизайн позволяет размещать их в любых районах и частях города.

Установка

Установка на опору (столб) диаметром 76 мм.

Комплект поставки

Светильник в сборе.

Конструкция

Корпус из литого под давлением алюминия, покрытый порошковой краской. Внутри корпуса расположен источник питания и светодиодный модуль.

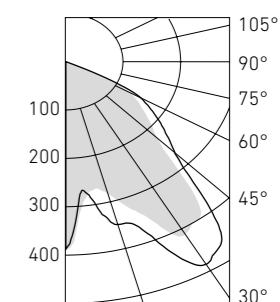
Оптическая часть

Модульная оптика, устанавливаемая на весь светодиодный кластер. Рассеиватель – защитное стекло. Тип светодиодов: SMD.

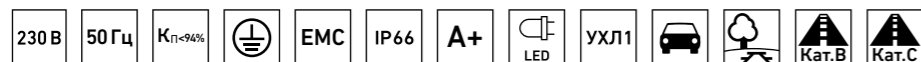
Характеристики

Коррелированная цветовая температура – 4000 К
Индекс цветопередачи – 75
Коэффициент пульсации светового потока < 3%

PARK LED 70

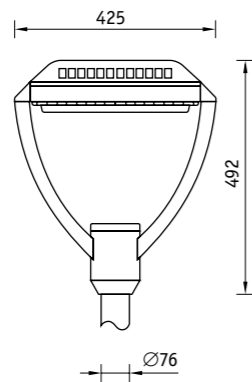


Наименование	Световой поток, лм	Мощность, Вт	лм/Вт	Масса, кг	Цвет корпуса	Код заказа	K _M
PARK LED 70 4000K	5400	70	77	11,8	Черный	1686000020	≥ 0,95
PARK LED 100 4000K	7000	95	74	11,8	Черный	1686000010	≥ 0,95





Наружное освещение



О продукте

Садово-парковый светильник VILLAGE LED предназначен для освещения парков, скверов, различных пешеходных зон, коттеджных поселков и зон отдыха. Светильники обеспечивают комфортное энергоэффективное освещение, а урбанистический дизайн позволяет размещать их в любых районах и частях города.

Установка

Установка на опору (столб) диаметром 76 мм.

Комплект поставки

Светильник в сборе.

Конструкция

Корпус из литого под давлением алюминия, покрытый порошковой краской. Внутри корпуса расположен источник питания и светодиодный модуль.

Оптическая часть

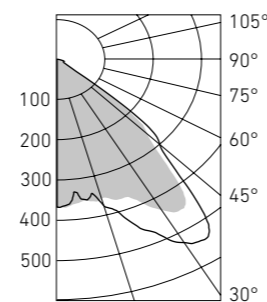
Модульная оптика, устанавливаемая на весь светодиодный кластер. Рассеиватель – защитное стекло. Тип светодиодов: SMD.

Характеристики

Коррелированная цветовая температура – 4000 К
Индекс цветопередачи – 75
Коэффициент пульсации светового потока < 3%

Наименование	Световой поток, лм	Мощность, Вт	лм/Вт	Масса, кг	Цвет корпуса	Код заказа	K _M
VILLAGE LED 70 4000K	4600	70	66	9,3	Черный	1688000020	≥ 0,95
VILLAGE LED 100 4000K	6700	100	67	9,3	Черный	1688000010	≥ 0,95

VILLAGE LED 70



Наружное освещение

О продукте

Серия бюджетных венчающих светильников для ландшафтного освещения и монтажа на малой высоте. Может применяться в любом проекте уличного освещения за счет универсальности дизайна светильников.

Установка

Установка на опору (столб) диаметром 60 мм.

Комплект поставки

Светильник в сборе.

Конструкция

Для ламп накаливания: основание черного цвета из поликарбоната.

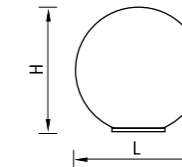
Оптическая часть

Рассеиватель из ПММА.

Характеристики

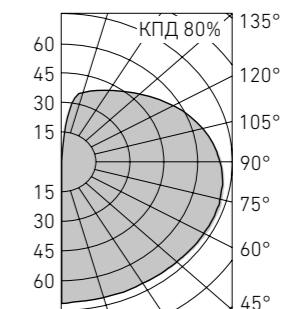
Коэффициент пульсации светового потока < 20%

E – цоколь E27

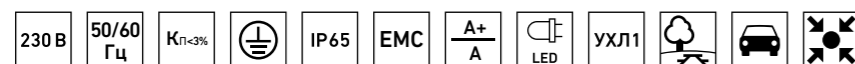


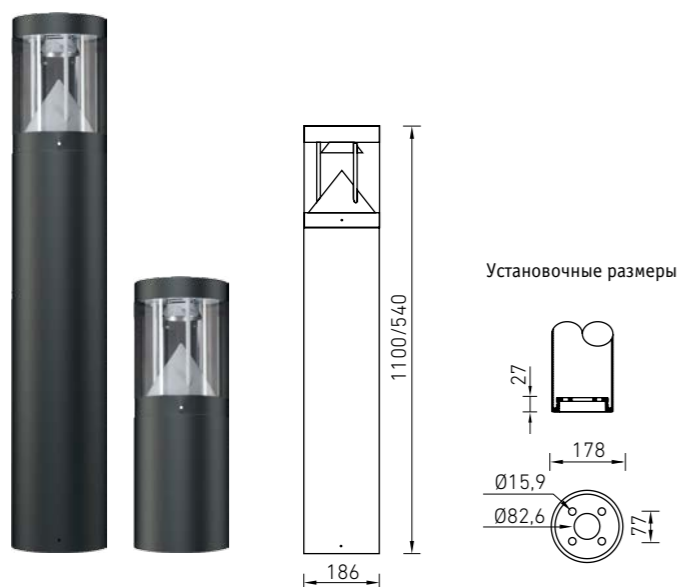
Тип рассеивателя	Размеры LxH, мм
200	200×209
250	250×260
300	300×310
400	400×410

NTV



Тип рассеивателя	Наименование	Мощность, Вт	Тип и цвет рассеивателя		
			Шар Опаловый	Шар Дымчатый	Шар Призматик
			Код	Код	Код
200	NTV 130 E40	1×40	1405000720	1405000710	–
250	NTV 131 E60	1×60	1405000840	1405000830	–
300	NTV 132 E75	1×75	1405000940	1405000930	1405000950
400	NTV 133 E100	1×100	1405001020	–	–





О продукте

Светильник TERES LED предназначен для ландшафтного света и освещения пешеходных зон. Сочетает в себе минималистичный дизайн и высокую эффективность, что позволяет использовать его как в парках и скверах, так и на городских кварталах. Светильник выпускается в двух версиях различной высоты - 1 м и 0,5 м. Специальная оптическая система дает неслепящий, комфортный и, в то же время, эффективный свет.

Установка

Установка на грунтовую поверхность с помощью комплекта анкерных болтов (поставляется отдельно).

Комплект поставки

Светильник в сборе. Комплект анкерных болтов не входит в комплект поставки.

Конструкция

Корпус из алюминия, покрытый порошковой краской. Внутри корпуса расположен источник питания и светодиодный модуль.

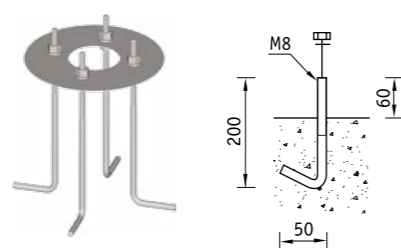
Оптическая часть

Экранирующая решетка из анодированного алюминия (для версии E60). Алюминиевый отражатель, окрашенный белой матовой порошковой краской (для LED версии). Прозрачный рассеиватель из поликарбоната. Тип светодиодов: COB.

Характеристики

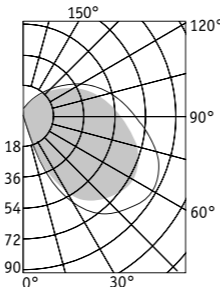
Коррелированная цветовая температура – 4000 К
Индекс цветопередачи – 80
Коэффициент пульсации светового потока < 35%

Аксессуары

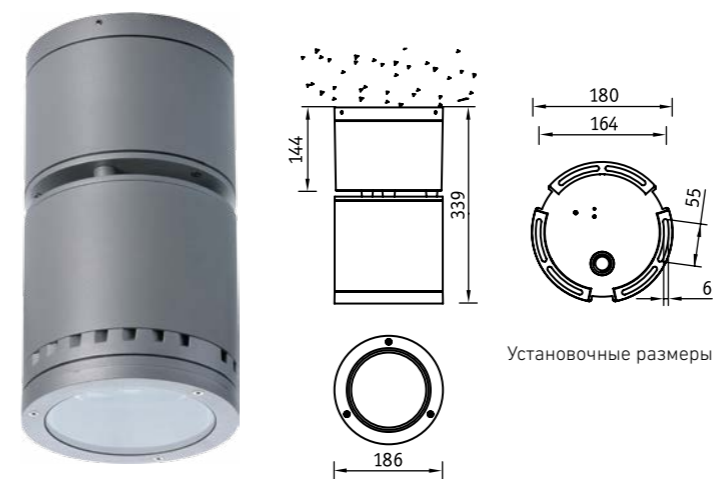
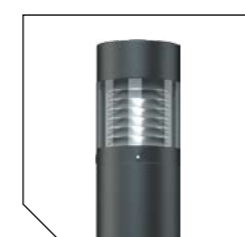


Комплект анкерных болтов АВ 178. Код заказа – 2407000020

TERES LED 30



TERES E60



О продукте

Семейство потолочных светодиодных светильников MATRIX S LED предназначено для освещения входных групп, торговых и выставочных залов, подсобных помещений. Корпус светильника выполнен из литого под давлением алюминия и обладает высокой степенью защиты от пыли и влаги IP66 и ударопрочностью IK10, что позволяет использовать его и в промышленности. Эффективность оптики и светодиодного модуля позволяет использовать данный светильник на высоте до 10 м.

Установка

Крепление на поверхность потолка.

Комплект поставки

Светильник в сборе.

Конструкция

Корпус из литого под давлением алюминия, покрытый порошковой краской. Источник питания и светодиодный модуль расположены внутри корпуса.

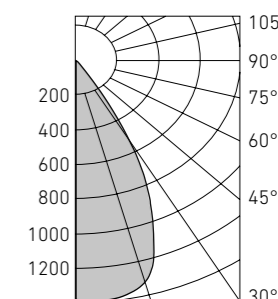
Оптическая часть

Защитное прозрачное терпированное стекло. Ширина КСС по половинному уровню 26° или 60°.

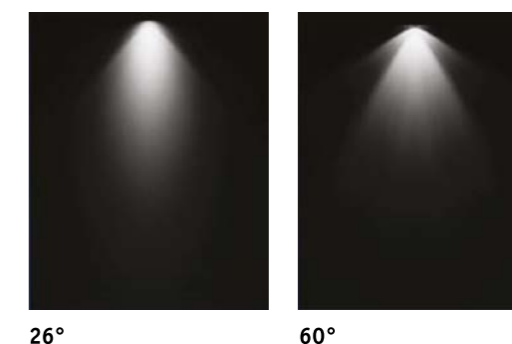
Характеристики

Коррелированная цветовая температура – 5000 К, 4000 К
Индекс цветопередачи – 80
Коэффициент пульсации светового потока < 3%

MATRIX S LED 55 (60°)

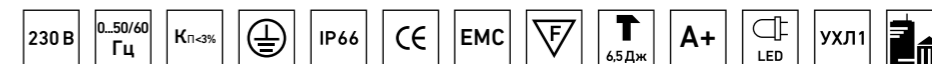


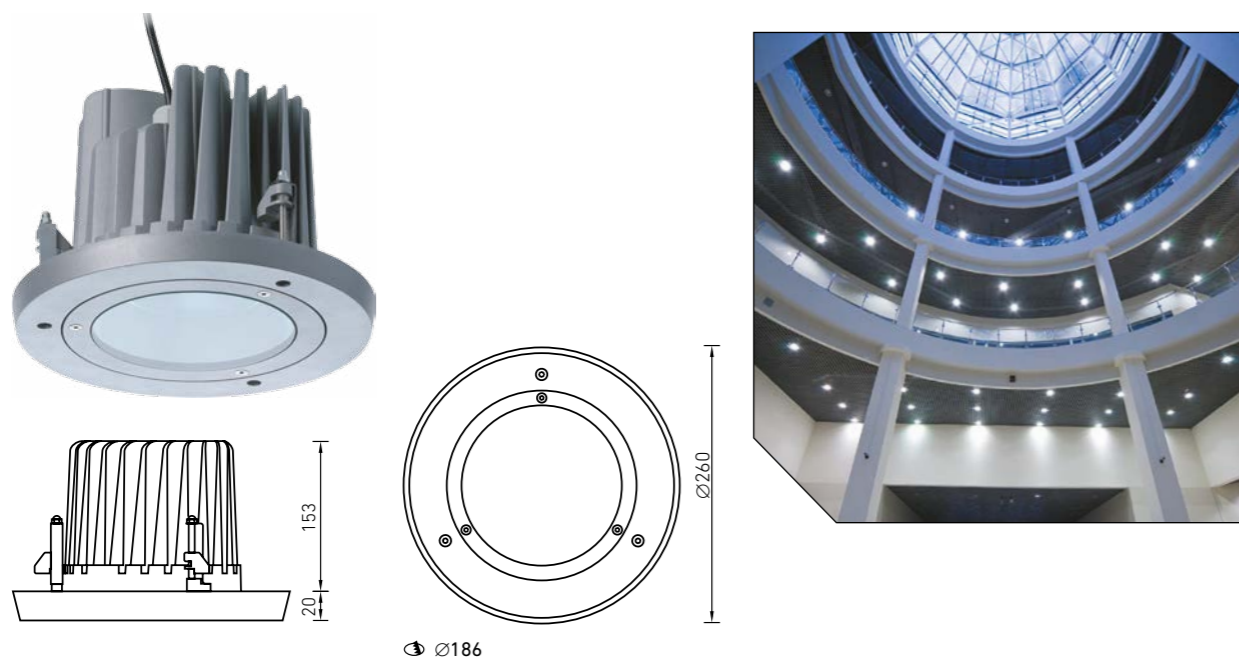
Аксессуар	Код
Suspension chain 1,5m MATRIX S (цепной подвес)	1424000130



Наименование	Световой поток, лм	Мощность, Вт	лм/Вт	Масса, кг	Цвет корпуса	Код заказа	K _M
TERES LED 30 black 4000K	2360	30	79	8,7	Черный	1583000010	≥ 0,95
TERES MINI LED 30 black 4000K	2360	30	79	5,6	Черный	1583000040	≥ 0,95
TERES E60	-	лампа до 60 Вт	-	8,0	Черный	1427010120	-
TERES MINI E60	-	лампа до 60 Вт	-	5,0	Черный	1427010250	-

Наименование	Световой поток, лм	Мощность, Вт	лм/Вт	Масса, кг	Цвет корпуса	Код заказа	K _M
MATRIX/S LED (26) silver 4000K	5100	58	88	7,0	Серебристый	1424000110	≥ 0,95
MATRIX/S LED (60) silver 4000K	5100	58	88	7,0	Серебристый	1424000090	≥ 0,95
MATRIX/S LED (26) silver 5000K	5200	58	90	7,0	Серебристый	1424000040	≥ 0,95
MATRIX/S LED (60) silver 5000K	5200	58	90	7,0	Серебристый	1424000030	≥ 0,95





О продукте

Семейство встраиваемых потолочных светодиодных светильников MATRIX R LED предназначено для освещения входных групп, торговых и выставочных залов, подсобных помещений. Корпус светильника выполнен из литого под давлением алюминия и обладает высокой степенью защиты от пыли и влаги IP66 и ударопрочностью IK10, что позволяет использовать его и в промышленности. Эффективность оптики и светодиодного модуля позволяет использовать данный светильник на высоте до 10 м.

Установка

Встраиваются в потолки.

Комплект поставки

Светильник в сборе.

Конструкция

Корпус из литого под давлением алюминия, покрытый порошковой краской. Источник питания расположен в выносном боксе. Возможно обслуживание светильника сверху.

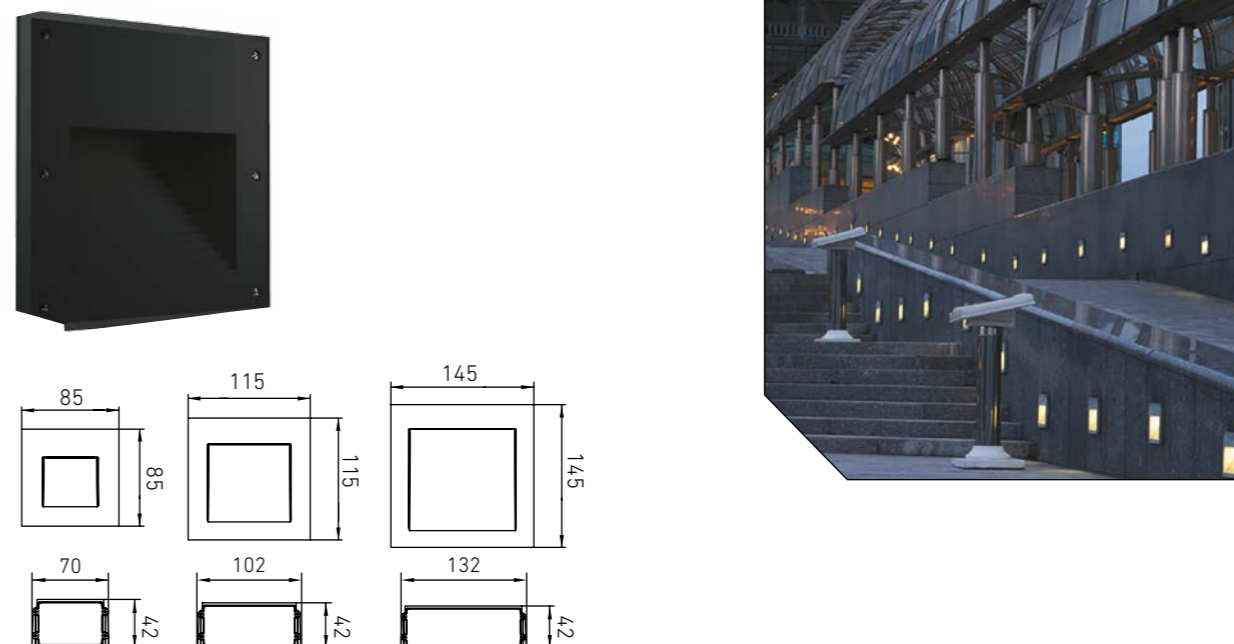
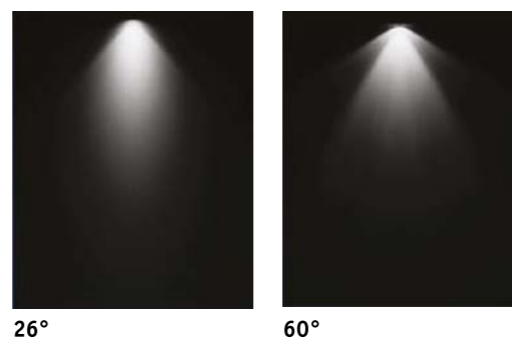
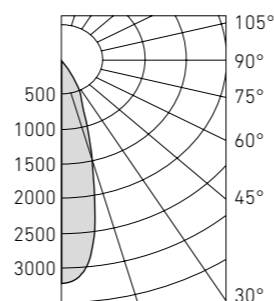
Оптическая часть

Защитное прозрачное терпированное стекло. Ширина КСС по половинному уровню 26° или 60°.

Характеристики

Коррелированная цветовая температура – 5000 К, 4000 К
Индекс цветопередачи - 80
Коэффициент пульсации светового потока < 3%

MATRIX R LED (26°)



NEW

О продукте

Светильники для функционально-декоративного освещения газонов или пешеходных дорожек, расположенных в непосредственной близости к фасаду здания. Выбор размеров корпусов и цветовой температур.

Установка

Светильник встраивается в вертикальную поверхность с помощью пластикового монтажного бокса.

Комплект поставки

Светильник в сборе.

Конструкция

Корпус из литого под давлением алюминия, покрытый порошковой краской. Светодиодный модуль и источник питания расположены внутри корпуса.

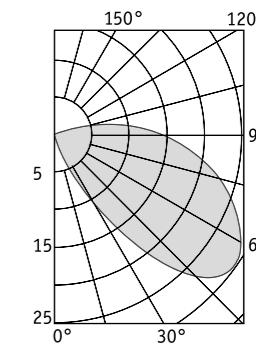
Оптическая часть

Рассеиватель из закаленного стекла. Тип светодиодов: SMD.

Характеристики:

Коррелированная цветовая температура – 4000 К
Индекс цветопередачи – 80
Коэффициент пульсации светового потока < 35%

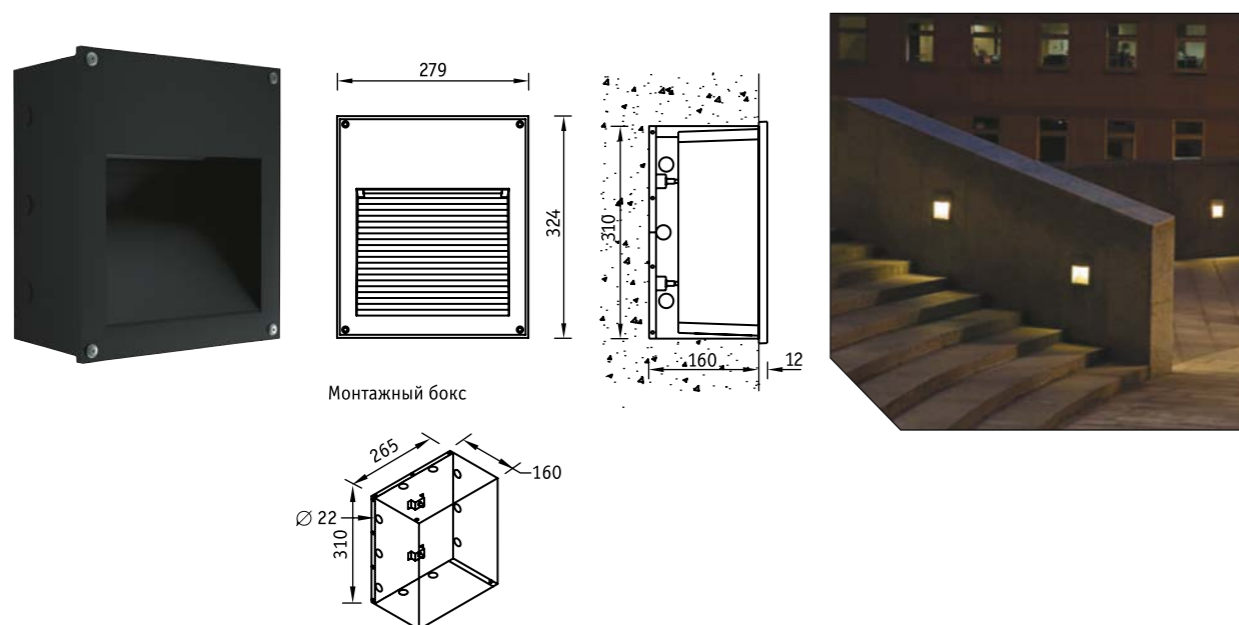
WALLTER LED



Наименование	Световой поток, лм	Мощность, Вт	лм/Вт	Масса, кг	Цвет корпуса	Код заказа	K _м
MATRIX/R LED (26) silver 4000K	7300	88	83	5,2	Серебристый	1424000120	≥ 0,95
MATRIX/R LED (60) silver 4000K	7300	88	83	5,2	Серебристый	1424000100	≥ 0,95
MATRIX/R LED (26) silver 5000K	7500	88	85	5,2	Серебристый	1424000020	≥ 0,95
MATRIX/R LED (60) silver 5000K	7500	88	85	5,2	Серебристый	1424000010	≥ 0,95

Наименование	Световой поток, лм	Мощность, Вт	лм/Вт	Масса, кг	Цвет корпуса	Код заказа	K _м
WALLTER LED SQUARE 1 4000K	250	3	83	0,2	Черный	1114000050	≥ 0,9
WALLTER LED SQUARE 2 4000K	250	3	83	0,4	Черный	1114000060	≥ 0,9
WALLTER LED SQUARE 3 4000K	250	3	83	0,7	Черный	1114000070	≥ 0,9



**О продукте**

Светильники для функционально-декоративного освещения газонов или пешеходных дорожек, расположенных в непосредственной близости к фасаду здания. Благодаря высокой степени защиты и энергоэффективным источникам света светильник идеально подходит для постоянного использования на улице.

Установка

Встраивается в стены с помощью металлического монтажного бокса (поставляется в комплекте).

Комплект поставки

Светильник в сборе.

Конструкция

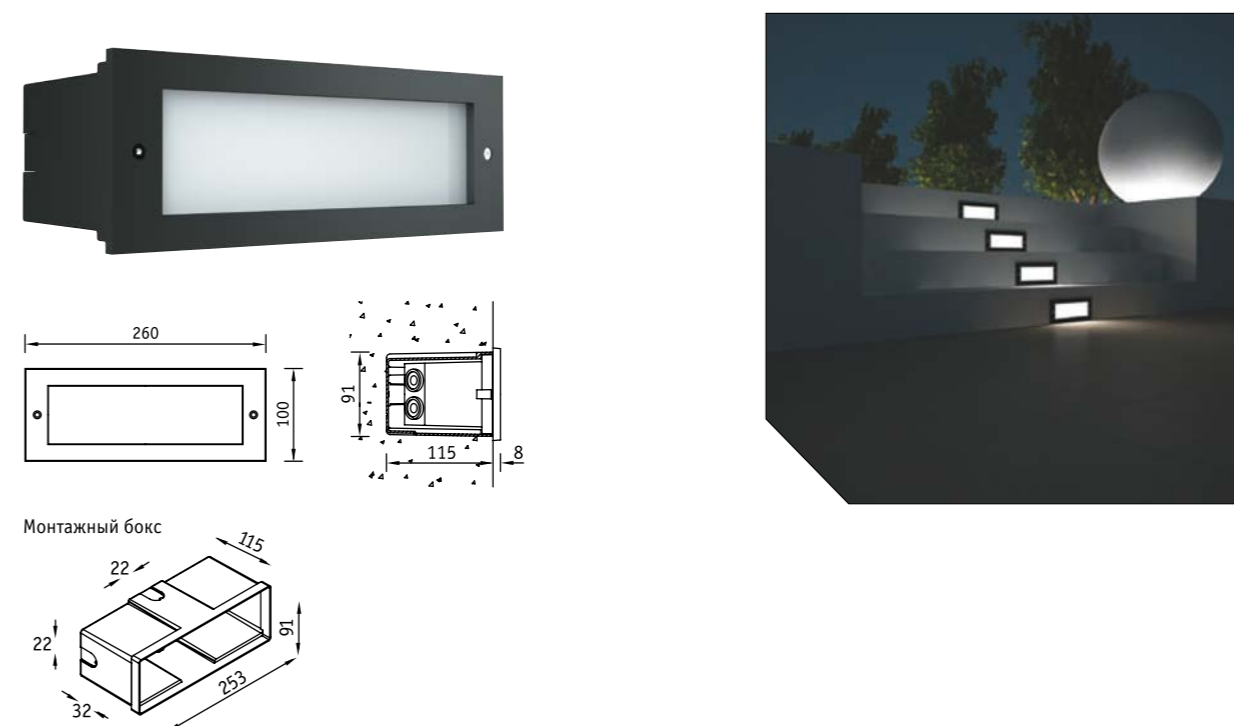
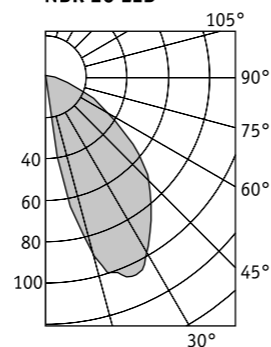
Корпус из литого под давлением алюминия, покрытый порошковой краской.

Оптическая часть

Защитное прозрачное терпированное стекло. Тип светодиодов: SMD.

Характеристики

Коррелированная цветовая температура – 3000 К, 6000 К
Индекс цветопередачи – 80
Коэффициент пульсации светового потока < 100%

NBR 20 LED**О продукте**

Встраиваемые светильники для декоративного освещения стен. Благодаря высокой степени защиты и энергоэффективным источникам света (LED) светильник идеально подходит для постоянного использования на улице.

Установка

Встраиваются в стены (ступеньки) с помощью пластикового монтажного бокса (поставляется в комплекте).

Комплект поставки

Светильник в сборе.

Конструкция

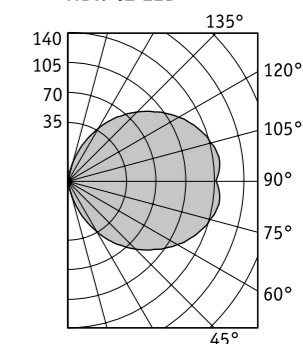
Корпус из литого под давлением алюминия, покрытый порошковой краской. Внутри корпуса расположена металлическая плата с пускорегулирующей аппаратурой.

Оптическая часть

Опаловый рассеиватель из поликарбоната. Тип светодиодов: SMD.

Характеристики

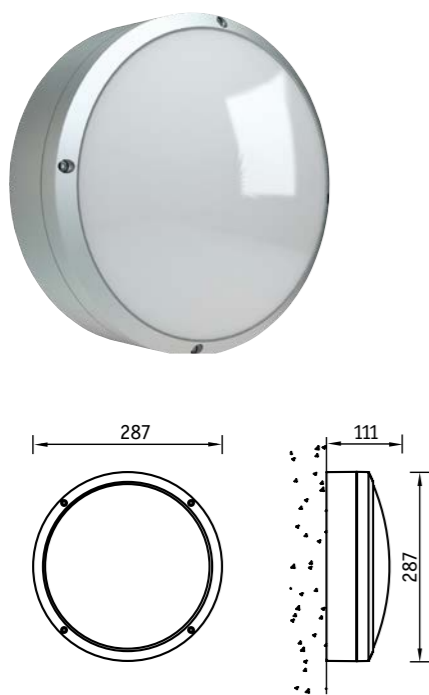
Коррелированная цветовая температура – 3000 К, 6000 К
Индекс цветопередачи – 80
Коэффициент пульсации светового потока < 3%

NBR 42 LED

Наименование	Световой поток, лм	Мощность, Вт	лм/Вт	Масса, кг	Цвет корпуса	Код заказа	K _м
NBR 20 LED 4000K	650	15	43	5,5	Черный	1410000140	≥ 0,6

Наименование	Световой поток, лм	Мощность, Вт	лм/Вт	Масса, кг	Цвет корпуса	Код заказа	K _м
NBR 42 LED 3000K	60	6,5	9	1,5	Черный	1410000020	≥ 0,5
NBR 42 LED 6000K	60	6,5	9	1,5	Черный	1410000010	≥ 0,5

* температура окружающей среды при эксплуатации светильников от -20 до +40 °С



О продукте

Вандалозащищенные светильники серии STAR LED в компактном алюминиевом корпусе с высокой степенью защиты IP65 предназначены для освещения прилегающих территорий, переходов, подсобных помещений и входных групп.

Установка

Крепление на поверхность стены или потолка.

Комплект поставки

Светильник в сборе.

Конструкция

Корпус из литого под давлением алюминия, покрытый порошковой краской. Внутри корпуса расположена металлическая плата с пускорегулирующей аппаратурой.

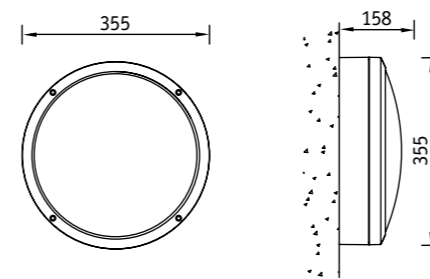
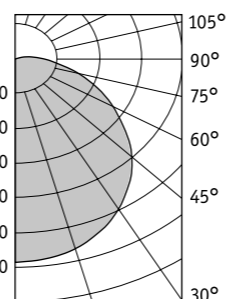
Оптическая часть

Опаловый рассеиватель из поликарбоната. Тип светодиодов: SMD.

Характеристики

Коррелированная цветовая температура – 4000 К
Индекс цветопередачи – 70
Коэффициент пульсации светового потока < 100%

STAR NBT LED 32



О продукте

Вандалозащищенные светильники серии GRANDA LED в алюминиевом корпусе с высокой степенью защиты IP65 предназначены для освещения прилегающих территорий, переходов, подсобных помещений и входных групп. Опционально доступна версия с декоративной решеткой.

Установка

Крепление на поверхность стены или потолка.

Комплект поставки

Светильник в сборе.

Конструкция

Корпус из литого под давлением алюминия, покрытый порошковой краской.

Оптическая часть

Опаловый рассеиватель из поликарбоната.

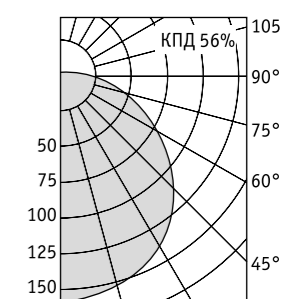
Характеристики

Коррелированная цветовая температура – 4000 К
Индекс цветопередачи – 70
Коэффициент пульсации светового потока < 3%

Опции

Блок аварийного питания – EM.

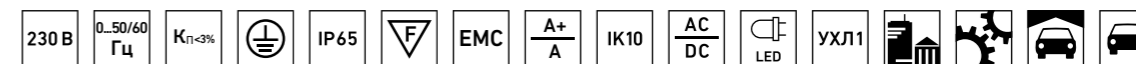
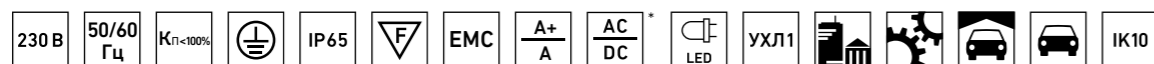
GRANDA NBT LED

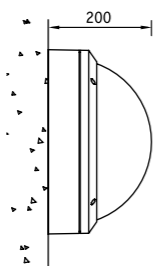
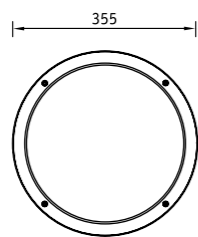


Наименование	Световой поток, лм	Мощность, Вт	лм/Вт	Масса, кг	Цвет корпуса	Код заказа	K _M
STAR NBT LED 12 silver 4000K	900	12	75	2,0	Серебристый	1418000010	≥ 0,9
STAR NBT LED 18 silver 4000K	1310	18	73	2,0	Серебристый	1418000020	≥ 0,9
STAR NBT LED 32 silver 4000K	1660	32	52	1,7	Серебристый	1418000030	≥ 0,9
STAR NBT LED 12 black 4000K	900	12	75	2,0	Черный	1418000090	≥ 0,9
STAR NBT LED 18 black 4000K	1310	18	73	2,0	Черный	1418000100	≥ 0,9
STAR NBT LED 32 black 4000K	1660	32	52	1,7	Черный	1418000110	≥ 0,9

* кроме версий STAR NBT LED 32 4000K

Наименование	Световой поток, лм	Мощность, Вт	лм/Вт	Масса, кг	Цвет корпуса	Код заказа	K _M
GRANDA NBT LED 18 4000K	1200	18	67	3,1	Серебристый	1441000010	≥ 0,95
GRANDA NBT LED 18 EM 4000K	1200	18	67	3,3	Серебристый	1441000020	≥ 0,95





О продукте

Вандалозащищенные светильники серии DAMIN LED в алюминиевом корпусе с высокой степенью защиты IP65 предназначены для освещения прилегающих территорий, переходов, подсобных помещений и входных групп. Опционально доступна версия с декоративной решеткой.

Установка

Крепление на поверхность стены или потолка.

Комплект поставки

Светильник в сборе.

Конструкция

Корпус из литого под давлением алюминия, покрытый порошковой краской. Внутри корпуса расположены источник питания и светодиодный модуль.

Оптическая часть

Опаловый рассеиватель из поликарбоната.

Тип светодиодов: SMD.

Характеристики

Коррелированная цветовая температура – 4000 К

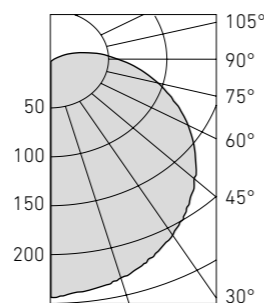
Индекс цветопередачи – 70

Коэффициент пульсации светового потока < 3%

Управление освещением

Возможно изготовление светильника со встроенным датчиком движения.

DAMIN LED 40

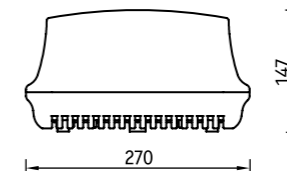
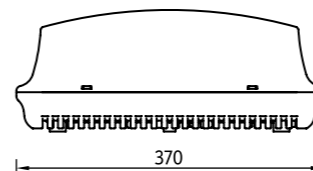


Цвет корпуса – черный



DAMIN L LED версия с декоративной решеткой

Наименование	Световой поток, лм	Мощность, Вт	лм/Вт	Масса, кг	Цвет корпуса	Код заказа	К _м
DAMIN LED 40 black 4000K	2600	33	79	4,0	Черный	1440000030	≥ 0,96
DAMIN LED 40 silver 4000K	2600	33	79	4,0	Серебристый	1440000020	≥ 0,96
DAMIN LED 40 white 4000K	2600	33	79	4,0	Белый	1440000010	≥ 0,96
DAMIN L LED 40 black 4000K	2600	33	79	4,0	Черный	1440000060	≥ 0,96
DAMIN L LED 40 silver 4000K	2600	33	79	4,0	Серебристый	1440000040	≥ 0,96
DAMIN L LED 40 white 4000K	2600	33	79	4,0	Белый	1440000050	≥ 0,96



О продукте

Бюджетные светильники серии LODI LED в компактном корпусе с высокой степенью защиты IP54 и призматическим рассеивателем предназначены для освещения прилегающих территорий, переходов, подсобных помещений и входных групп.

Установка

Крепление на поверхность стены или потолка.

Комплект поставки

Светильник в сборе.

Конструкция

Корпус изготовлен из литого под давлением алюминия, покрыт порошковой краской. Внутри корпуса расположены источник питания и светодиодный модуль.

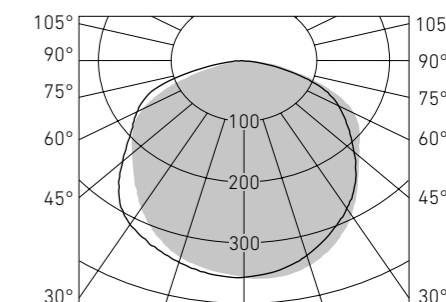
Оптическая часть

Матированный рассеиватель из UF стабилизированного поликарбоната. Крепление рассеивателя к корпусу осуществляется специальными (невыпадающими) винтами.

Характеристики

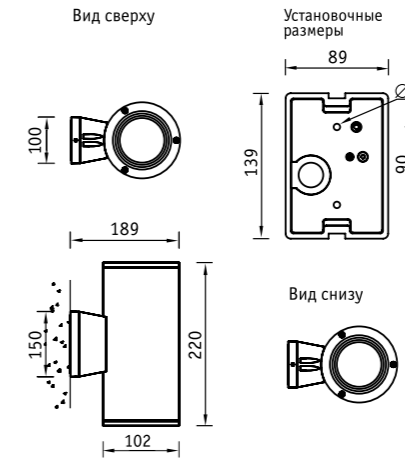
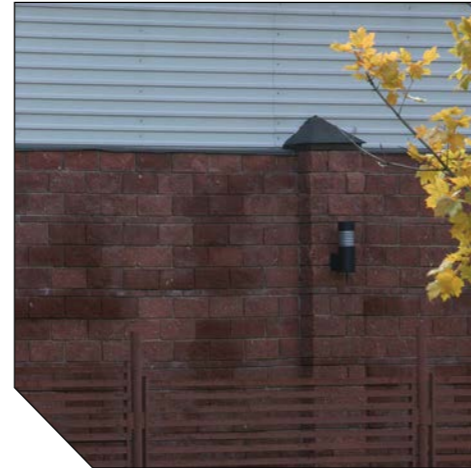
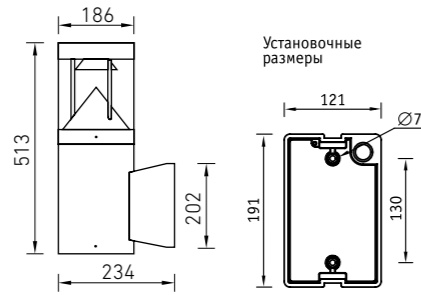
Коэффициент пульсации светового потока < 100%

LODI LED 32 4000K



Наименование	Световой поток, лм	Мощность, Вт	лм/Вт	Масса, кг	Цвет корпуса	Код заказа	К _м
LODI LED 32 4000K	2500	32	78	3,5	Серебристый	1370000010	≥ 0,9





О продукте

Светильник KAMPI LED предназначен для функционально-декоративного освещения фасадов зданий, прилегающих территорий, ТРЦ, бизнес-центров. Сочетает в себе минималистичный дизайн и высокую эффективность. Специальная оптическая система дает неслепящий, комфортный и в то же время эффективный свет.

Установка

Крепление на поверхность стены.

Комплект поставки

Светильник в сборе. Настенный кронштейн в комплекте.

Конструкция

Корпус из литого под давлением алюминия, покрытый порошковой краской. Внутри корпуса расположены источник питания и светодиодный модуль.

Оптическая часть

Экранирующая решетка из анодированного алюминия (для версии E60). Алюминиевый отражатель, окрашенный белой матовой порошковой краской (для LED версии). Прозрачный рассеиватель из поликарбоната. Тип светодиодов: COB.

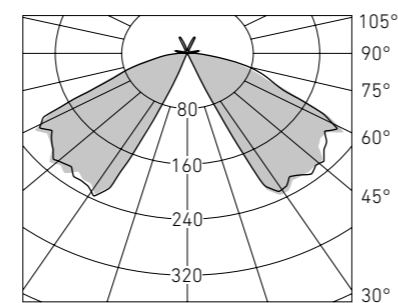
Характеристики

Коэффициент пульсации светового потока < 3%

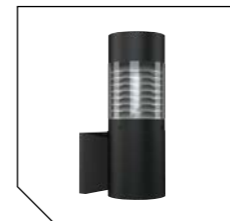
E - цоколь E27

Наименование	Световой поток, лм	Мощность, Вт	лм/Вт	Масса, кг	Цвет корпуса	Код заказа	K _м
KAMPI LED 30 black 4000K	2300	35	66	6,2	Черный	1604000010	≥ 0,9
KAMPI E60 black	-	Лампа до 60Вт	-	6,2	Черный	1403005390	-

KAMPI LED 30



KAMPI E60



О продукте

Светодиодные светильники серии NBU 80 LED предназначены для архитектурной подсветки фасадов зданий. Эффективное и простое в установке решение для подсветки любого объекта, имеющее двустороннее светораспределение.

Установка

Крепление на поверхность стены.

Комплект поставки

Светильник в сборе.

Конструкция

Корпус из литого под давлением алюминия, покрытый порошковой краской. Внутри корпуса расположена металлическая плата с пускорегулирующей аппаратурой.

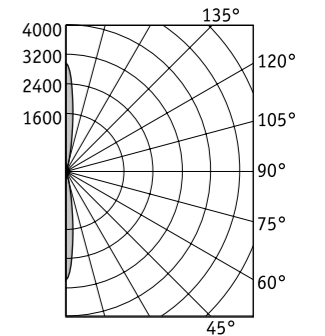
Оптическая часть

Защитное прозрачное терпированное стекло. Тип светодиодов: SMD.

Характеристики

Коррелированная цветовая температура – 3000 К, 6000 К
Индекс цветопередачи – 80
Коэффициент пульсации светового потока < 3%

NBU 80 LED



Наименование	Световой поток, лм	Мощность, Вт	лм/Вт	Масса, кг	Цвет корпуса	Код заказа	K _м
NBU 80 LED 3000K	2×200	8	50	2,7	Черный	1402000050	≥ 0,9
NBU 80 LED 6000K	2×220	8	55	2,7	Черный	1402000020	≥ 0,9
NBU 80 LED 3000K	2×200	8	50	2,7	Серебристый	1402000040	≥ 0,9
NBU 80 LED 6000K	2×220	8	55	2,7	Серебристый	1402000010	≥ 0,9

* температура окружающей среды при эксплуатации светильников от -20 до +40 °С





NBL 60-62



NBL 70-71



О продукте

Бюджетные настенные светильники NBL 60-62 и NBL 70-71 в корпусе из поликарбоната с рассеивателем из ПММА предназначены для декоративного и функционального освещения фасадов зданий.

Установка

Крепление на поверхность стены.

Комплект поставки

Светильник в сборе.

Конструкция

Кронштейн черного цвета из поликарбоната. Для всех светильников $\cos \phi = 1$.

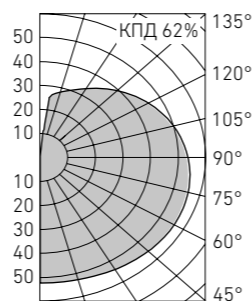
Оптическая часть

Рассеиватель из ПММА.

Характеристики

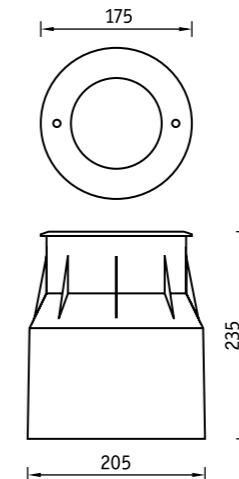
Коэффициент пульсации светового потока < 20%

NBL 60 E40 sphere opal



E - цоколь E27

Тип рассеивателя	Наименование	Мощность, Вт	Размеры LxH, мм	Тип и цвет рассеивателя	
				Шар Опаловый	Шар Дымчатый
				Код заказа	Код заказа
200	NBL 60 E40	1x40	280x295	1403000420	1403000410
250	NBL 61 E60	1x60	305x345	1403000540	1403000530
300	NBL 62 E75	1x75	330x395	1403000640	1403000630
200	NBL 70 E40	1x40	265x215	1403000720	1403000710
250	NBL 71 E60	1x60	315x260	1403000840	1403000830



О продукте

GROUND R LED - встраиваемые в грунт светодиодные светильники с высокой эффективностью. Конструкция рамки светильника защищает его от повреждений, а специальная оптическая система формирует мягкий световой пучок.

Установка

Встраиваются в грунт с помощью пластикового монтажного бокса (поставляется в комплекте). Неопределенный кабель длиной 0,5 м.

Комплект поставки

Светильник в сборе.

Конструкция

Корпус светильника выполнен из литого под давлением алюминия. Внутри корпуса установлена светодиодная матрица с отражателем. Внешняя рамка из нержавеющей стали.

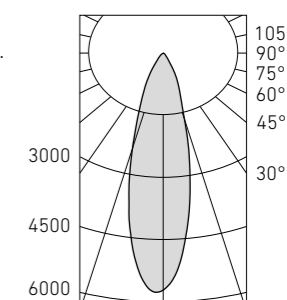
Оптическая часть

Матрица COB с круглосимметричным отражателем из анодированного алюминия. Защитное прозрачное терпированное стекло. Тип светодиодов: COB.

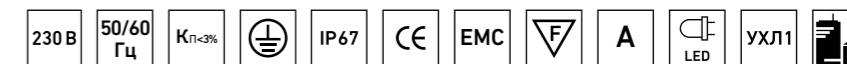
Характеристики

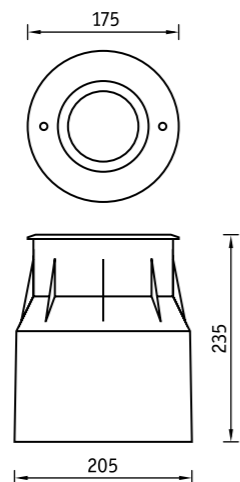
Коррелированная цветовая температура – 4000 K
Индекс цветопередачи – 80
Коэффициент пульсации светового потока < 3%

GROUND R LED



Наименование	Световой поток, лм	Мощность, Вт	лм/Вт	Угол рассеивания	Код заказа	K _м
GROUND R LED 25 4000K	1100	25	44	20°	1394000010	≥ 0,9





О продукте

GROUND VEER LED - встраиваемые в грунт светодиодные светильники с поворотной оптикой для возможности регулировать освещение непосредственно при монтаже. Отражатель снижает слепящий эффект, а эффективность повышается за счет нужного распределения света.

Установка

Встраиваются в грунт с помощью пластикового монтажного бокса (поставляется в комплекте). Неопределенный кабель длиной 0,5 м.

Комплект поставки

Светильник в сборе.

Конструкция

Корпус светильника выполнен из литого под давлением алюминия. Внутри корпуса установлена светодиодная матрица с отражателем. Внешняя рамка из нержавеющей стали.

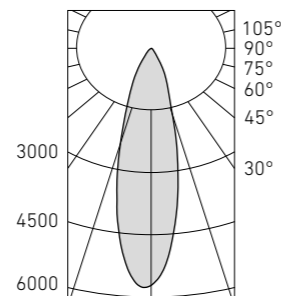
Оптическая часть

Матрица COB с круглосимметричным отражателем из анодированного алюминия. Оптическая часть с возможностью поворота +/-15° от вертикальной оси. Защитное прозрачное термостойкое стекло. Тип светодиодов: COB.

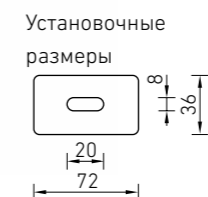
Характеристики

Коррелированная цветовая температура – 4000 К
Индекс цветопередачи – 80
Коэффициент пульсации светового потока < 3%

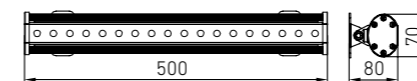
GROUND VEER LED 15



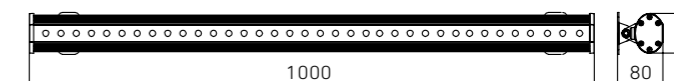
Наименование	Световой поток, лм	Мощность, Вт	лм/Вт	Масса, кг	Угол рассеивания	Код заказа	K _м
GROUND VEER LED 15 4000K	850	15	44	3	30°	1394000020	≥ 0,9



WASHLINE ECO LED 12



WASHLINE ECO LED 24



NEW

О продукте

Бюджетные светильники WASHLINE ECO LED для архитектурного освещения фасадов зданий обладают высокой эффективностью и оптимальным ассортиментом - две длины и две цветовые температуры. Простой монтаж, эффективный теплоотвод, мембрана для выравнивания давления, качественная оптика и надежный источник питания - все, что нужно для эффективности и долгого срока службы.

Установка

Крепление на поверхность с помощью поворотных кронштейнов из нержавеющей стали. Диапазон регулирования - 190°. Система фиксации кронштейнов в двух точках. Все светильники поставляются со сквозной проводкой.

Комплект поставки

Светильник в сборе.

Конструкция

Корпус из анодированного алюминия. Светодиодный модуль и драйвер расположен внутри корпуса. Кронштейны из нержавеющей стали.

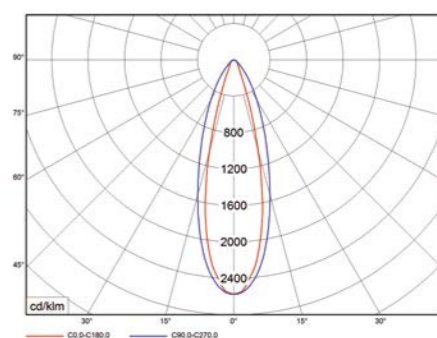
Оптическая часть

Рассеиватель из закаленного стекла. Ширина КСС - 40°. Светильники предназначены для архитектурной подсветки стен и архитектурных ансамблей.

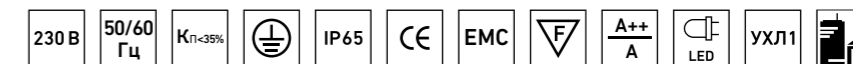
Характеристики

Коэффициент пульсации светового потока < 35%

WASHLINE ECO LED 24

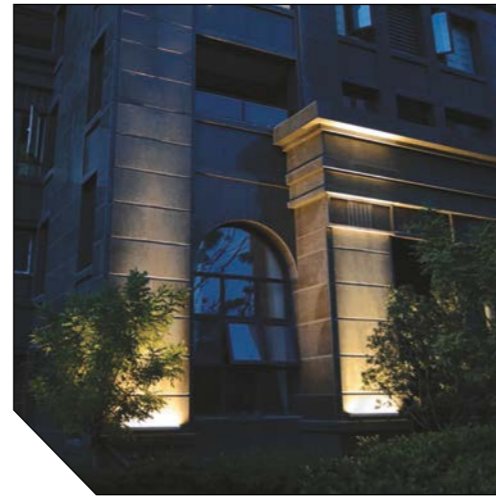
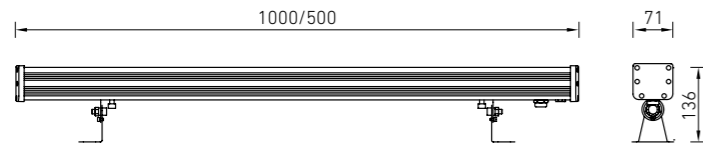


Наименование	Световой поток, лм	Мощность, Вт	лм/Вт	Масса, кг	Цвет корпуса	Код заказа	K _м
WASHLINE ECO LED 12 3000K	980	13	75	1,4	Серебристый	1100000270	≥ 0,9
WASHLINE ECO LED 12 6000K	1050	13	80	1,4	Серебристый	1100000280	≥ 0,9
WASHLINE ECO LED 24 3000K	2050	27	76	2,3	Серебристый	1100000250	≥ 0,9
WASHLINE ECO LED 24 6000K	2150	27	80	2,3	Серебристый	1100000260	≥ 0,9





WASHLINE LED 36



О продукте

Профессиональные светильники серии WASHLINE LED предназначены для линейной архитектурной подсветки фасадов любой сложности. Эффективная оптика, регулируемый угол поворота с системой фиксации, различные длины и мощности обеспечивают гибкость, качественный свет и эффективность на любом проекте.

Установка

Крепление на поверхность с помощью поворотных кронштейнов из нержавеющей стали. Диапазон регулирования - 190°. Система фиксации кронштейнов в двух точках. Все светильники поставляются со сквозной проводкой.

Комплект поставки

Светильник в сборе. 2 поворотных кронштейна в комплекте.

Конструкция

Корпус из анодированного алюминия. Светодиодный модуль и драйвер расположен внутри корпуса. Кронштейны из нержавеющей стали.

Оптическая часть

Рассеиватель из закаленного стекла. Ширина стандартной КСС – 15°×30° и 30°×55° градусов. По запросу доступно изготовление версий с другими оптическими системами. Светильники предназначены для архитектурного освещения.

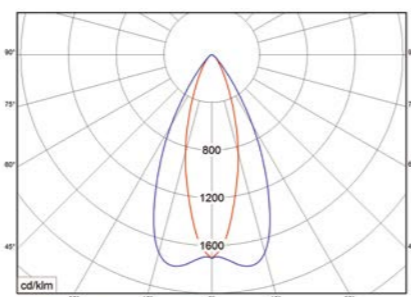
Опции

Под заказ доступны версии различных длин, с различной оптикой и цветом светодиодов.

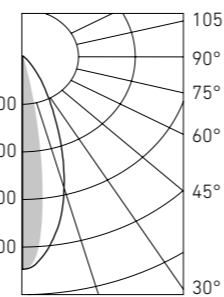
Характеристики

Коррелированная цветовая температура – 2700, 4000, 6000 К
Индекс цветопередачи > 70
Коэффициент пульсации светового потока < 35%

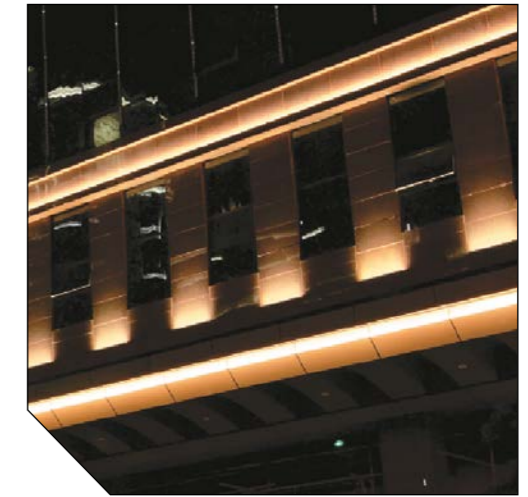
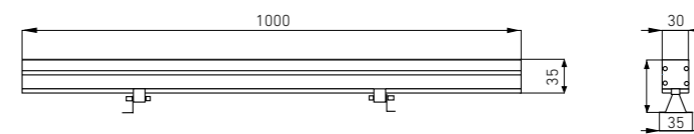
WASHLINE LED 36 (30×55)



WASHLINE LED 18 (15×30)



Наименование	Световой поток, лм	Мощность, Вт	лм/Вт	Масса, кг	Цвет корпуса	Код заказа	К _м
WASHLINE LED 36 (30×55) 4000K 1000	3200	41	78	2,5	Серебристый	1100000210	≥ 0,95
WASHLINE LED 36 (30×55) 2700K 1000	3000	41	73	2,5	Серебристый	1100000160	≥ 0,95
WASHLINE LED 36 (15×30) 4000K 1000	3250	41	79	2,5	Серебристый	1100000220	≥ 0,95
WASHLINE LED 36 (15×30) 2700K 1000	3050	41	74	2,5	Серебристый	1100000050	≥ 0,95
WASHLINE LED 18 (30×55) 4000K 500	1700	21	81	1,4	Серебристый	1100000200	≥ 0,95
WASHLINE LED 18 (30×55) 2700K 500	1600	21	76	1,4	Серебристый	1100000180	≥ 0,95
WASHLINE LED 18 (15×30) 4000K 500	1750	21	83	1,4	Серебристый	1100000190	≥ 0,95
WASHLINE LED 18 (15×30) 2700K 500	1650	21	79	1,4	Серебристый	1100000010	≥ 0,95



NEW

О продукте

Компактные линейные светильники серии WASHLINE MINI LED предназначены для архитектурной подсветки фасадов зданий. Малые размеры, простота установки и подключение позволяют сделать качественное освещение с ограниченным пространством для монтажа. Светильники незаметны даже на малой высоте.

Установка

Крепление на поверхность.

Комплект поставки

Светильник в сборе.

Конструкция

Корпус из экструдированного алюминия, покрытый порошковой краской. Светодиодный модуль расположен внутри корпуса.

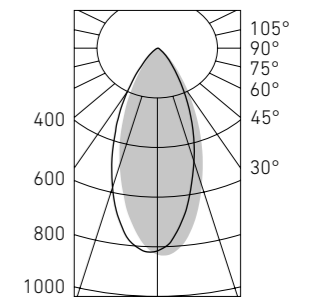
Оптическая часть

Рассеиватель из закаленного стекла. Ширина КСС – 40°. Светильники предназначены для архитектурного освещения.

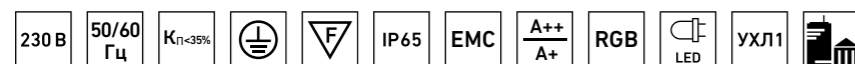
Характеристики

Коррелированная цветовая температура – 2700, 4000, 6000 К
Индекс цветопередачи > 70
Коэффициент пульсации светового потока < 1%

WASHLINE MINI LED 12 (40)

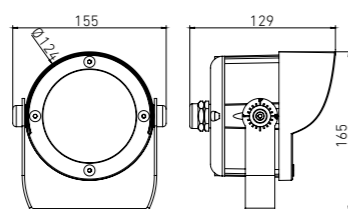


Наименование	Световой поток, лм	Мощность, Вт	лм/Вт	Оптика	Напряжение питания, DC	Код заказа	К _м
WASHLINE MINI LED 12 (40) 2700K 1000	500	12	42	40°	24В	1100000110	≥ 0,9
WASHLINE MINI LED 12 (40) 4000K 1000	550	12	46	40°	24В	1100000120	≥ 0,9
WASHLINE MINI LED 12 (40) 6000K 1000	560	12	47	40°	24В	1100000170	≥ 0,9

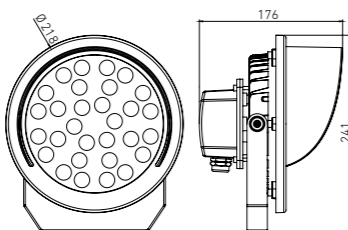




WALLWASH R LED 18



WALLWASH R LED 30

**О продукте**

Профессиональные прожекторы серии WALLWASH R LED в круглом форм-факторе предназначены для архитектурной подсветки фасадов, деревьев, памятников и различных архитектурных ансамблей. Различная оптика, мощности, размеры и шторка для снижения ослепленности обеспечивают комфортный и эффективный свет.

Установка

Крепление на поверхность с помощью жестко фиксируемой и регулируемой по углу лиры.

Комплект поставки

Светильник в сборе.

Конструкция

Корпус из литого под давлением алюминия, покрытый порошковой краской. Светодиодный модуль и драйвер расположен внутри корпуса.

Оптическая часть

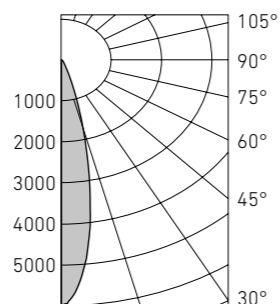
Рассеиватель из закаленного стекла. Защитный антибликовый козырек для предотвращения слепящего эффекта.

Ширина КСС – 10°, 30° и 60°. Светильники предназначены для архитектурного освещения.

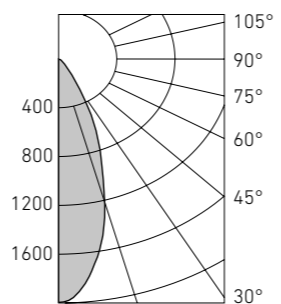
Характеристики

Коррелированная цветовая температура – 2700, 4000, 6000 К
Индекс цветопередачи > 70
Коэффициент пульсации светового потока < 35%

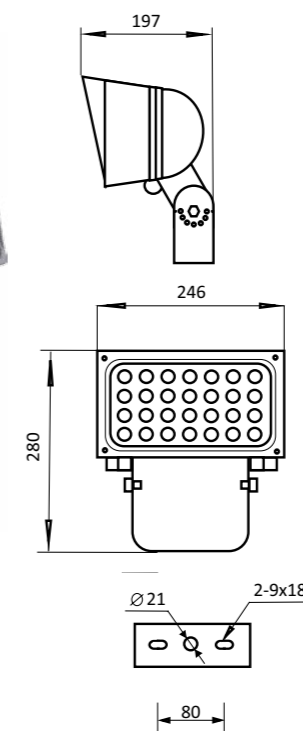
WALLWASH R LED 30 (10)



WALLWASH R LED 30 (30)



Наименование	Световой поток, лм	Мощность, Вт	лм/Вт	Масса, кг	Цвет корпуса	Код заказа	K _m
WALLWASH R LED 18 (10) 4000K	1700	21	81	1,5	Серебристый	1102000210	≥ 0,95
WALLWASH R LED 18 (10) 2700K	1580	21	75	1,5	Серебристый	1102000220	≥ 0,95
WALLWASH R LED 18 (30) 4000K	1700	21	81	1,5	Серебристый	1102000090	≥ 0,95
WALLWASH R LED 18 (30) 2700K	1580	21	75	1,5	Серебристый	1102000080	≥ 0,95
WALLWASH R LED 18 (60) 2700K	1700	21	81	1,5	Серебристый	1102000120	≥ 0,95
WALLWASH R LED 18 (60) 4000K	1580	21	75	1,5	Серебристый	1102000250	≥ 0,95
WALLWASH R LED 30 (10) 4000K	2800	35	80	2,0	Серебристый	1102000170	≥ 0,95
WALLWASH R LED 30 (10) 2700K	2650	35	76	2,0	Серебристый	1102000140	≥ 0,95
WALLWASH R LED 30 (30) 4000K	2800	35	80	2,0	Серебристый	1102000180	≥ 0,95
WALLWASH R LED 30 (30) 2700K	2650	35	76	2,0	Серебристый	1102000150	≥ 0,95
WALLWASH R LED 30 (60) 4000K	2800	35	80	2,0	Серебристый	1102000190	≥ 0,95
WALLWASH R LED 30 (60) 2700K	2650	35	76	2,0	Серебристый	1102000160	≥ 0,95



NEW

О продукте

Профессиональные прожекторы серии WALLWASH LED предназначены для архитектурной подсветки фасадов большой высоты. Эффективная оптика, теплоотвод, угол поворота с системой фиксации и шторка для снижения ослепленности обеспечивают комфортный и качественный свет городских объектов.

Установка

Крепление на поверхность с помощью жестко фиксируемой и регулируемой по углу лиры.

Комплект поставки

Светильник в сборе.

Конструкция

Корпус из литого под давлением алюминия, покрытый порошковой краской. Светодиодный модуль и драйвер расположен внутри корпуса.

Оптическая часть

Рассеиватель из закаленного стекла. Ширина стандартной КСС – 30°. По запросу доступно изготовление версий с другими оптическими системами. Светильники предназначены для архитектурного освещения.

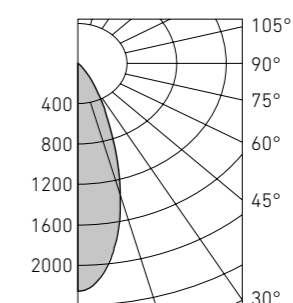
Опции

Под заказ доступны версии с различной оптикой и цветом светодиодов.

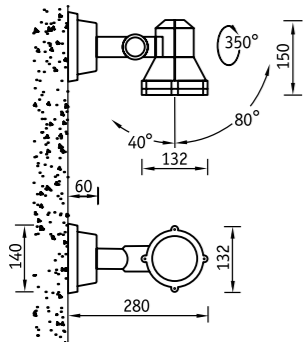
Характеристики

Коррелированная цветовая температура – 2700, 4000 К
Индекс цветопередачи > 70
Коэффициент пульсации светового потока < 35%

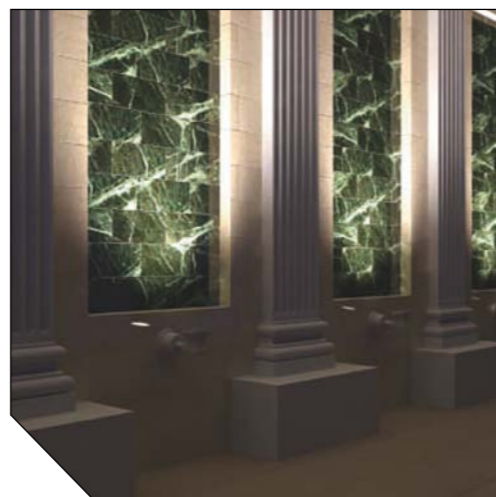
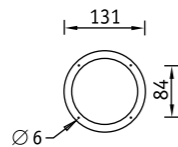
WALLWASH LED 45 (30)



Наименование	Световой поток, лм	Мощность, Вт	лм/Вт	Масса, кг	Цвет корпуса	Код заказа
WALLWASH LED 45 (30) 4000K	4150	45	92	3,0	Серый	1102000040
WALLWASH LED 45 (30) 2700K	4050	45	90	3,0	Серый	1102000030



Установочные размеры



О продукте

NBS 70 LED - маломощные светодиодные прожекторы для архитектурной подсветки. Долгий срок службы, высокая степень пылевлагозащиты, малое потребление энергии, отсутствие необходимости дополнительного обслуживания делают этот светильник энергоэффективным решением для наружного декоративного освещения.

Установка

Крепление на опорную поверхность.

Комплект поставки

Светильник в сборе.

Конструкция

Корпус из литого под давлением алюминия, покрытый порошковой краской.

Оптическая часть

Прозрачное терпированное стекло толщиной 4 мм. Тип светодиодов: SMD.

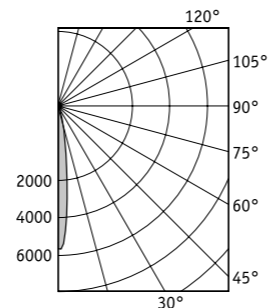
Характеристики

Коррелированная цветовая температура – 3000 К, 6000 К
Индекс цветопередачи – 80
Коэффициент пульсации светового потока < 5%

Наименование	Световой поток, лм	Мощность, Вт	лм/Вт	Масса, кг	Цвет корпуса	Код заказа	K _M
NBS 70 LED 3000K	180	4	45	3,9	Серебристый	1416000130	≥ 0,9
NBS 70 LED 6000K	180	4	45	3,9	Серебристый	1416000110	≥ 0,9

* температура окружающей среды при эксплуатации светильников от -20 до +40 °C

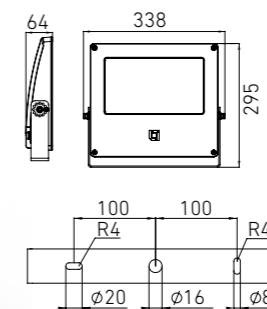
NBS 70 LED



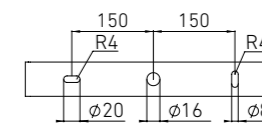
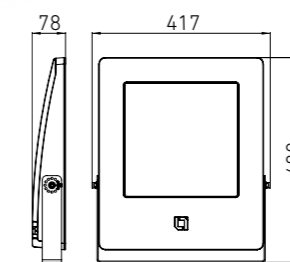
Продукт в разработке: II квартал 2017 г.



LEADER LED 30-50



LEADER LED 100-140



Дизайн: David Morgan

NEW

О продукте

LEADER LED – универсальные светодиодные прожекторы с эффективной оптикой и установкой на лиру. Дизайн светильников позволяет применять их как в функциональном, так и в архитектурном свете.

Установка

Светильник устанавливается на опорную поверхность с помощью лиры с фиксируемым углом поворота.

Комплект поставки

Светильник в сборе. Элемент крепления (лира) входит в комплект поставки.

Конструкция

Корпус изготовлен из литого под давлением алюминия. Внутри корпуса расположен источник питания. Универсальный регулируемый узел крепления (лира) изготовлен из стали.

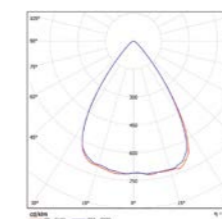
Оптическая часть

Сложная групповая оптика с различными вариациями светового пучка (15°, 75°, 140×15°). Рассеиватель – защитное закаленное силикатное стекло. Тип светодиодов: SMD.

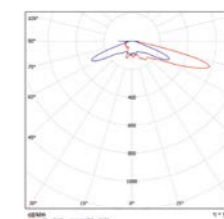
Характеристики

Коррелированная цветовая температура – 5000 К
Индекс цветопередачи > 70
Коэффициент пульсации светового потока < 3%

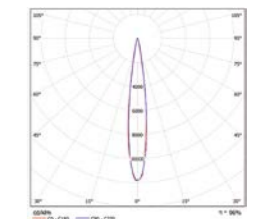
LEADER LED D75



LEADER LED A15×140

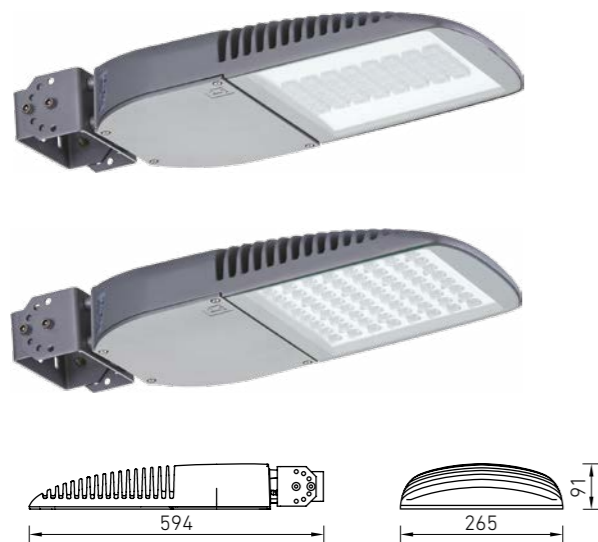


LEADER LED D15



Наименование	Световой поток, лм	Мощность, Вт	лм/Вт	Масса, кг	Цвет корпуса	Код заказа	K _M
LEADER LED 30 D15 5000K	3675	35	105	5,0	Серебристый	1350000030	≥ 0,95
LEADER LED 30 D75 5000K	3675	35	105	5,0	Серебристый	1350000040	≥ 0,95
LEADER LED 30 A15×140 5000K	3675	35	105	5,0	Серебристый	1350000050	≥ 0,95
LEADER LED 50 D15 5000K	5775	55	105	5,0	Серебристый	1350000060	≥ 0,95
LEADER LED 50 D75 5000K	5775	55	105	5,0	Серебристый	1350000070	≥ 0,95
LEADER LED 50 A15×140 5000K	5775	55	105	5,0	Серебристый	1350000080	≥ 0,95
LEADER LED 100 D15 5000K	11550	105	110	9,0	Серебристый	1350000090	≥ 0,95
LEADER LED 100 D75 5000K	11550	105	110	9,0	Серебристый	1350000100	≥ 0,95
LEADER LED 100 A15×140 5000K	11550	105	110	9,0	Серебристый	1350000110	≥ 0,95
LEADER LED 140 D15 5000K	15950	145	110	9,0	Серебристый	1350000120	≥ 0,95
LEADER LED 140 D75 5000K	15950	145	110	9,0	Серебристый	1350000130	≥ 0,95
LEADER LED 140 A15×140 5000K	15950	145	110	9,0	Серебристый	1350000140	≥ 0,95





О продукте

FREGAT FLOOD LED - прожекторная версия светильников FREGAT LED с концентрированной оптикой и установкой на лиру. Светильники просты в монтаже, эффективны в качестве заливающего освещения и обладают всеми преимуществами конструктива светильника FREGAT LED.

Установка

Светильник устанавливается на опорную поверхность с помощью лиры с фиксируемым углом поворота. Шаг регулирования - 30°.

Комплект поставки

Светильник в сборе. Элемент крепления (лира) входит в комплект поставки.

Конструкция

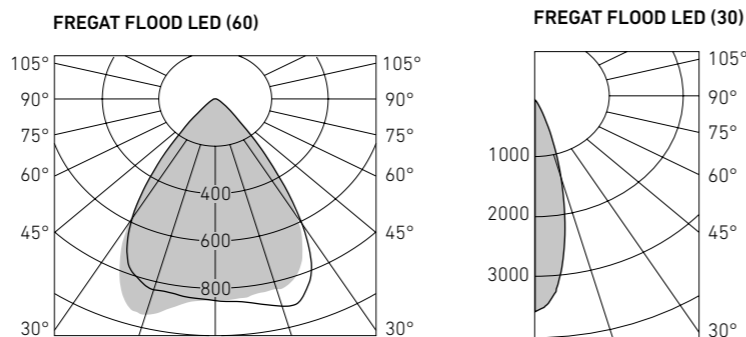
Корпус из литого под давлением алюминия. Внутри корпуса расположен источник питания. Кронштейн из стали.

Оптическая часть

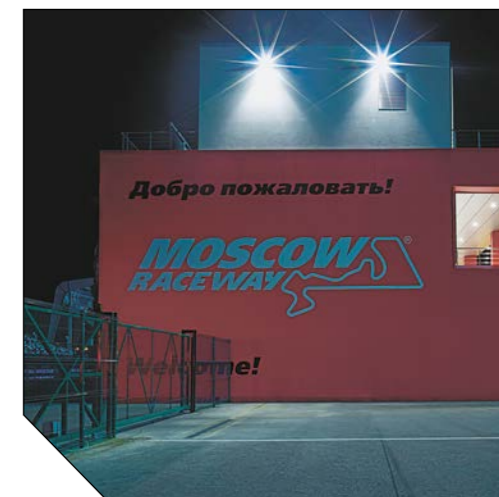
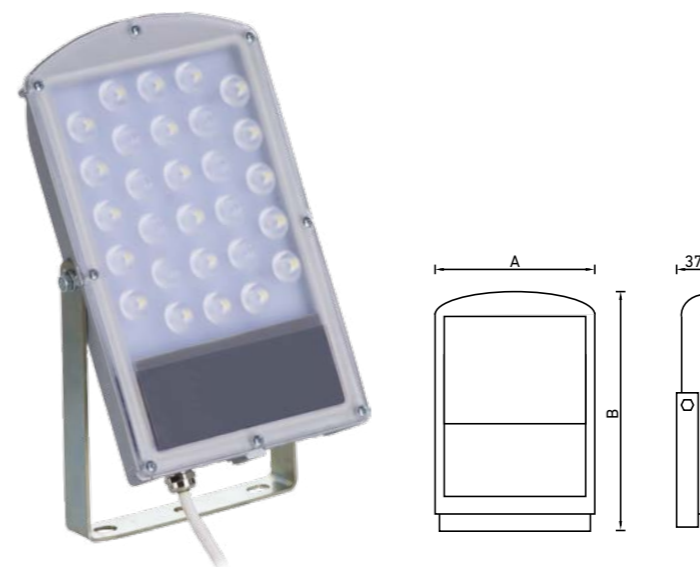
Сложная групповая оптика с различными вариациями светового пучка (30°, 60°, 90×30°). Рассеиватель – защитное закаленное силикатное стекло. Тип светодиодов: SMD.

Характеристики

Коррелированная цветовая температура – 5000 К
Индекс цветопередачи – 70
Коэффициент пульсации светового потока < 5%



Наименование	Световой поток, лм	Мощность, Вт	лм/Вт	Масса, кг	Цвет	Код заказа	K _м
FREGAT FLOOD LED 55 (30) 5000K	5600	55	102	9,6	Серебристый	1426000370	≥ 0,9
FREGAT FLOOD LED 55 (60) 5000K	5600	55	102	9,6	Серебристый	1426000380	≥ 0,9
FREGAT FLOOD LED 55 (A) 5000K	5600	55	102	9,6	Серебристый	1426000390	≥ 0,9
FREGAT FLOOD LED 110 (30) 5000K	11000	107	103	9,6	Серебристый	1426000340	≥ 0,9
FREGAT FLOOD LED 110 (60) 5000K	11000	107	103	9,6	Серебристый	1426000350	≥ 0,9
FREGAT FLOOD LED 110 (A) 5000K	11000	107	103	9,6	Серебристый	1426000360	≥ 0,9



О продукте

Серия бюджетных прожекторов ECOFLOOD 2 LED - простое и эффективное решение для функционального и декоративного освещения. Специальная оптическая система дает комфортный заливающий свет, фиксируемая лира надежно держит корпус светильника в заданном положении, а эффективный теплоотвод обеспечивает стабильную работу и долгий срок службы.

Установка

Крепление на поверхность с помощью жестко фиксируемой и регулируемой по углу лиры.

Комплект поставки

Светильник в сборе. Элемент крепления (лира) входит в комплект поставки.

Конструкция

Корпус из литого под давлением алюминия, покрытый порошковой краской. Светодиодный модуль и драйвер расположен внутри корпуса. Лира из оцинкованной стали.

Оптическая часть

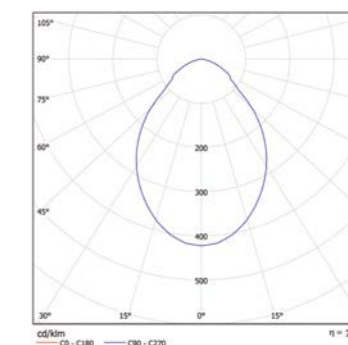
Групповая линза из УФ-стабилизированного поликарбоната для снижения слепящего эффекта и эффективного освещения открытых пространств.

Характеристики

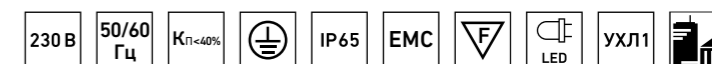
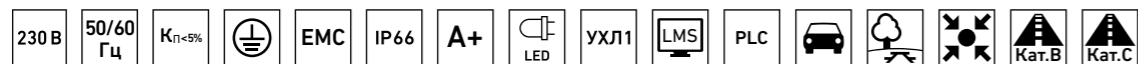
Коррелированная цветовая температура – 5000 К
Индекс цветопередачи > 70
Коэффициент пульсации светового потока < 40%

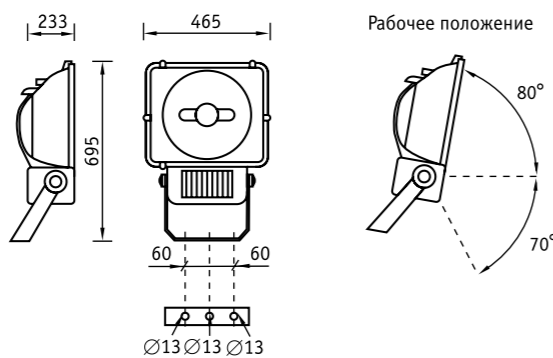
	A	B
ECOFLOOD 2 LED 18 D70 5000K	134	156
ECOFLOOD 2 LED 35 D70 5000K	134	246
ECOFLOOD 2 LED 55 D70 5000K	242	410

ECOFLOOD 2 LED 35 D70 5000K



Наименование	Световой поток, лм	Мощность, Вт	лм/Вт	Масса, кг	Цвет корпуса	Код заказа	K _м
ECOFLOOD 2 LED 18 D70 5000K	1700	18	94	0,6	Серебристый	1228000040	≥ 0,95
ECOFLOOD 2 LED 35 D70 5000K	4000	35	114	1,0	Серебристый	1228000050	≥ 0,95
ECOFLOOD 2 LED 55 D70 5000K	5600	55	102	2,7	Серебристый	1228000060	≥ 0,95





О продукте

Проекторы серии UM обладают широким выбором оптических систем для любого применения. Простая установка и обслуживание, отдельный блок ПРА и высокий КПД оптической системы дают возможность применения данных прожекторов как для спортивного, так и для функционального и промышленного освещения.

Установка

Наружный или внутренний монтаж.

Конструкция

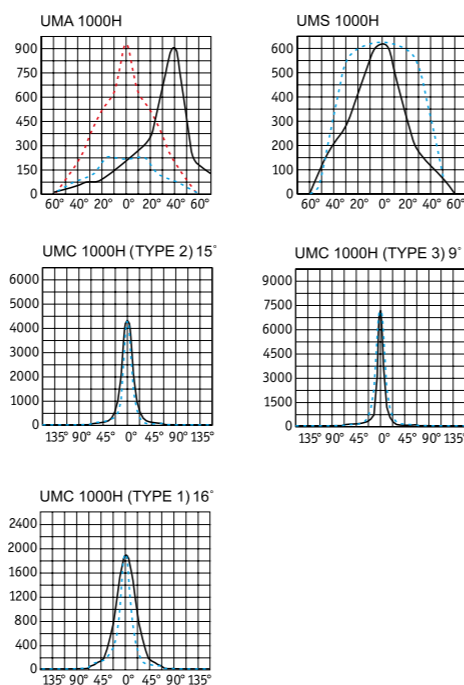
Корпус из литого под давлением алюминия, покрытый порошковой краской. Внутри корпуса расположена металлическая плата с пускорегулирующей аппаратурой. Внутри корпуса расположено импульсное зажигающее устройство. Дроссель и компенсационный конденсатор расположены внутри выносного бокса.

Оптическая часть

Отражатель из анодированного алюминия. Защитное прозрачное терпированное стекло.

Характеристики

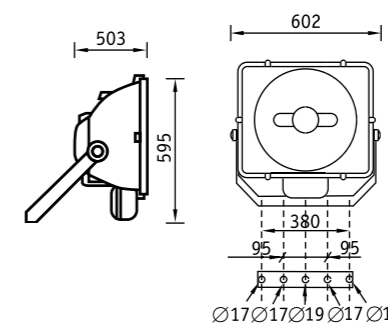
Коэффициент пульсации светового потока < 100%



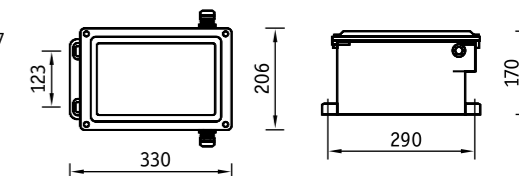
Максимальная поверхность ветровой нагрузки, м² – 0,22 (UM 1000)

Н – металлогалогенная лампа типа ДРИ

Наименование	Мощность, Вт	Отражатель	Масса, кг	Код заказа	Цвет корпуса	cos φ
UMA 1000H	1×1000	Асимметричный	25,4	1355000010	Серый	≥ 0,85
UMS 1000H	1×1000	Симметричный	25,4	1363000010	Серый	≥ 0,85
UMC 1000H (TYPE 1)	1×1000	Круглосимметричный	25,4	1359000010	Серый	≥ 0,85
UMC 1000H (TYPE 2)	1×1000	Круглосимметричный	25,4	1359000050	Серый	≥ 0,85
UMC 1000H (TYPE 3)	1×1000	Круглосимметричный	25,4	1359000090	Серый	≥ 0,85



Блок ПРА для UM 2000



О продукте

Проекторы серии UM обладают широким выбором оптических систем для любого применения. Простая установка и обслуживание, отдельный блок ПРА и высокий КПД оптической системы дают возможность применения данных прожекторов как для спортивного, так и для функционального и промышленного освещения.

Установка

Наружный или внутренний монтаж.

Конструкция

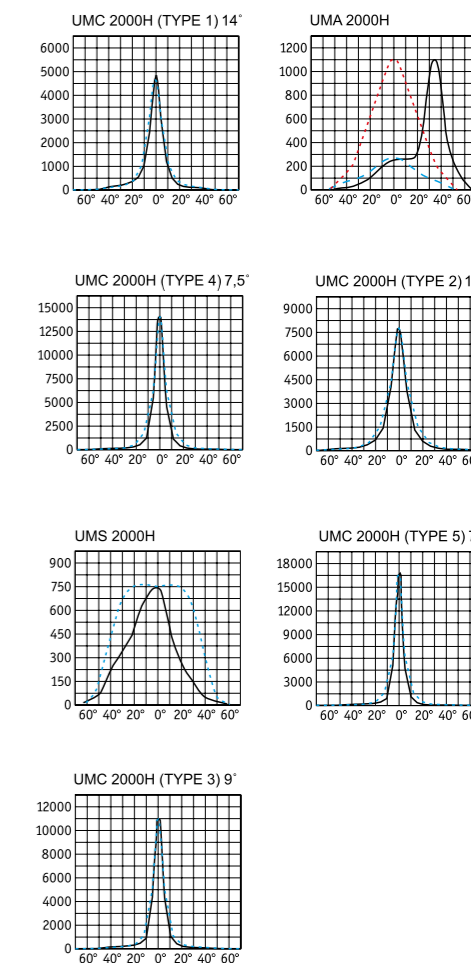
Корпус из литого под давлением алюминия, покрытый порошковой краской. Внутри корпуса расположено импульсное зажигающее устройство. Дроссель и компенсационный конденсатор расположены внутри выносного бокса. Максимальная масса выносного бокса с пускорегулирующей аппаратурой – 20,2 кг.

Оптическая часть

Отражатель из анодированного алюминия. Защитное прозрачное терпированное стекло.

Характеристики

Коэффициент пульсации светового потока < 100%



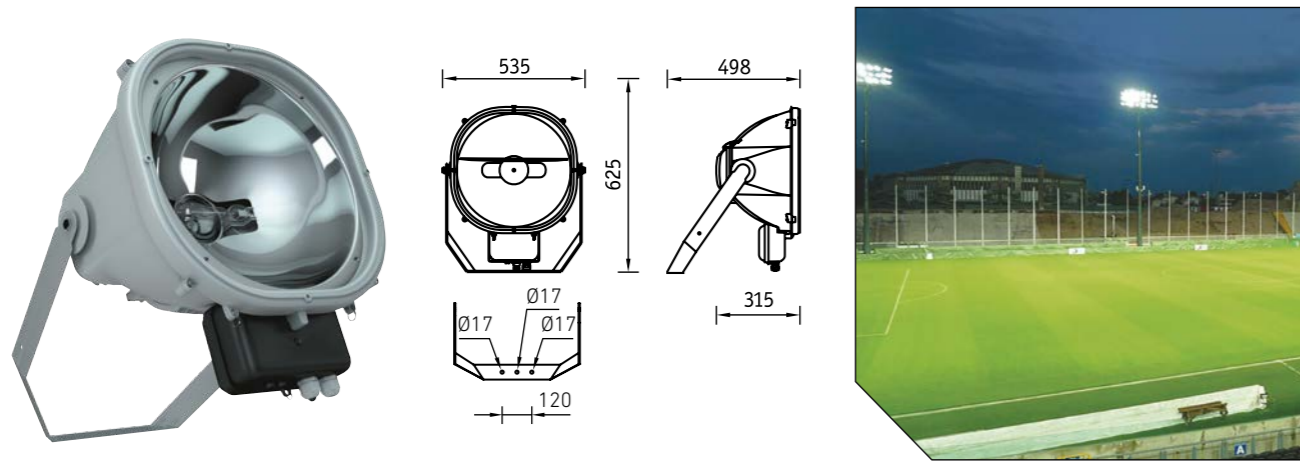
Максимальная поверхность ветровой нагрузки, м² – 0,31 (UM 2000)

Н – металлогалогенная лампа типа ДРИ

Наименование	Мощность, Вт	Отражатель	Масса, кг*	Код заказа	Цвет корпуса	cos φ
UMA 2000H	1×2000	Асимметричный	19,4	1355000110	Серый	≥ 0,85
UMS 2000H	1×2000	Симметричный	19,4	1363000110	Серый	≥ 0,85
UMC 2000H (TYPE 1)	1×2000	Круглосимметричный	19,4	1359000210	Серый	≥ 0,85
UMC 2000H (TYPE 2)	1×2000	Круглосимметричный	19,4	1359000250	Серый	≥ 0,85
UMC 2000H (TYPE 3)	1×2000	Круглосимметричный	19,4	1359000290	Серый	≥ 0,85
UMC 2000H (TYPE 4)	1×2000	Круглосимметричный	19,4	1359000330	Серый	≥ 0,85
UMC 2000H (TYPE 5)	1×2000	Круглосимметричный	19,4	1359000370	Серый	≥ 0,85

* масса без бокса
** напряжение питания для версии 2000 Вт





О продукте

UM SPORT - специальные прожекторы для спортивного освещения. Оптические системы данного прожектора созданы специально для применения на спортивных площадках мирового класса. Опция прожектора с блоком горячего переподжига дает возможность лампе мгновенно зажечься при кратковременном отключении питания.

Установка

Наружный или внутренний монтаж.

Конструкция

Корпус и рамка из литого под давлением алюминия, покрытые порошковой краской. Внутри корпуса расположено импульсное зажигающее устройство. Дроссель и компенсационный конденсатор расположены внутри выносного бокса.

H – металлогалогенная лампа типа ДРИ

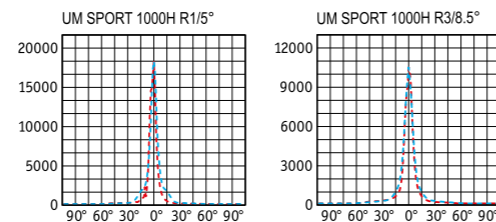
Оптическая часть

Круглосимметричный отражатель из анодированного алюминия. Защитное прозрачное термостойкое стекло. Масса бокса ПРА – 20,7 кг. Допускается относить бокс с ПРА от прожектора UM Sport на расстояние 50÷70 м.

Характеристики

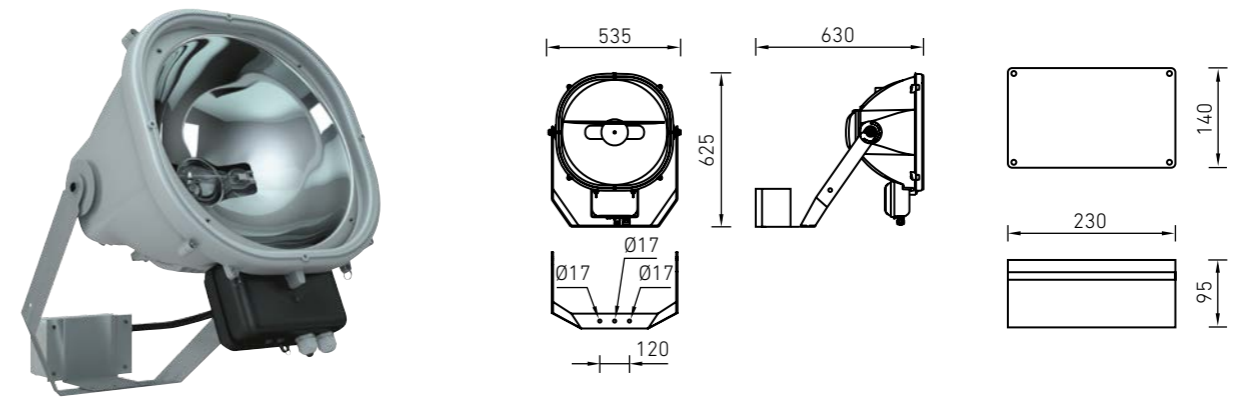
Коэффициент пульсации светового потока < 100%

При положении 70° максимальная поверхность ветровой нагрузки, м² – 0,20



Наименование	Мощность, Вт	Отражатель	Угол рассеивания	Масса*, кг	Код заказа	cos φ
UM SPORT 1000H R1/5°	1000	Круглосимметричный зеркальный	5°	13,5	1367000010	≥ 0,85
UM SPORT 1000H R2/7,5°	1000	Круглосимметричный зеркальный	7,5°	13,5	1367000020	≥ 0,85
UM SPORT 1000H R3/8,5°	1000	Круглосимметричный зеркальный	8,5°	13,5	1367000030	≥ 0,85
UM SPORT 1000H R4/10°	1000	Круглосимметричный зеркальный	10°	13,5	1367000040	≥ 0,85
UM SPORT 1000H R5/13°	1000	Круглосимметричный зеркальный	13°	13,5	1367000050	≥ 0,85
UM SPORT 1000H R6/22°	1000	Круглосимметричный зеркальный	22°	13,5	1367000060	≥ 0,85
UM SPORT 1000H R7/17,5°	1000	Круглосимметричный зеркальный	17,5°	13,5	1367000070	≥ 0,85
UM SPORT 1000H R8/19°	1000	Круглосимметричный зеркальный	19°	13,5	1367000080	≥ 0,85
UM SPORT 1000H R9/F22°	1000	Круглосимметричный фасетчатый	22°	13,5	1367000090	≥ 0,85
UM SPORT 2000H R1/5°	2000	Круглосимметричный зеркальный	5°	13,5	1367001010	≥ 0,85
UM SPORT 2000H R2/7,5°	2000	Круглосимметричный зеркальный	7,5°	13,5	1367001020	≥ 0,85
UM SPORT 2000H R3/8,5	2000	Круглосимметричный зеркальный	8,5°	13,5	1367001030	≥ 0,85
UM SPORT 2000H R4/10°	2000	Круглосимметричный зеркальный	10°	13,5	1367001040	≥ 0,85
UM SPORT 2000H R5/13°	2000	Круглосимметричный зеркальный	13°	13,5	1367001050	≥ 0,85
UM SPORT 2000H R6/22°	2000	Круглосимметричный зеркальный	22°	13,5	1367001060	≥ 0,85
UM SPORT 2000H R7/17,5°	2000	Круглосимметричный зеркальный	17,5°	13,5	1367001070	≥ 0,85
UM SPORT 2000H R8/19°	2000	Круглосимметричный зеркальный	19°	13,5	1367001080	≥ 0,85
UM SPORT 2000H R9/F22°	2000	Круглосимметричный фасетчатый	22°	13,5	1367001090	≥ 0,85

* масса прожектора указана без бокса ПРА
** напряжение питания для версии 2000 Вт



О продукте

UM SPORT - специальные прожекторы для спортивного освещения. Оптические системы данного прожектора созданы специально для применения на спортивных площадках мирового класса. Опция прожектора с блоком горячего переподжига дает возможность лампе мгновенно зажечься при кратковременном отключении питания.

Установка

Наружный или внутренний монтаж.

Конструкция

Корпус из литого под давлением алюминия, покрытый порошковой краской.

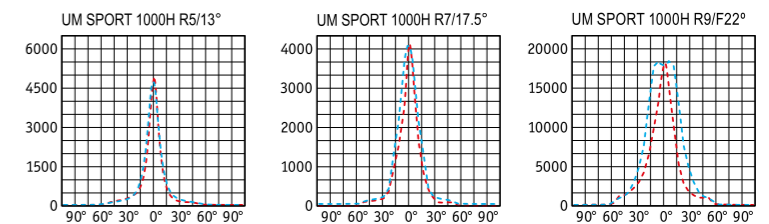
H – металлогалогенная лампа типа ДРИ

Блок мгновенного перезажига (БМП) располагается на лире прожектора. Дроссель и компенсационный конденсатор расположены в отдельном выносном боксе. Максимальная масса выносного бокса – 20,2 кг.

Допускается относить бокс с ПРА от прожектора UM SPORT на расстояние 50÷70 м.

Характеристики

Коэффициент пульсации светового потока < 100%



Наименование	Мощность, Вт	Отражатель	Угол рассеивания	Масса*, кг	Код заказа	cos φ
UM SPORT 1000H R1/5° HR	1000	Круглосимметричный зеркальный	5°	18,5	1367001190	≥ 0,85
UM SPORT 1000H R2/7,5° HR	1000	Круглосимметричный зеркальный	7,5°	18,5	1367001200	≥ 0,85
UM SPORT 1000H R3/8,5° HR	1000	Круглосимметричный зеркальный	8,5°	18,5	1367001210	≥ 0,85
UM SPORT 1000H R4/10° HR	1000	Круглосимметричный зеркальный	10°	18,5	1367001220	≥ 0,85
UM SPORT 1000H R5/13° HR	1000	Круглосимметричный зеркальный	13°	18,5	1367001230	≥ 0,85
UM SPORT 1000H R6/22° HR	1000	Круглосимметричный зеркальный	22°	18,5	1367001240	≥ 0,85
UM SPORT 1000H R7/17,5° HR	1000	Круглосимметричный зеркальный	17,5°	18,5	1367001250	≥ 0,85
UM SPORT 1000H R8/19° HR	1000	Круглосимметричный зеркальный	19°	18,5	1367001260	≥ 0,85
UM SPORT 1000H R9/F22° HR	1000	Круглосимметричный фасетчатый	22°	18,5	1367001270	≥ 0,85
UM SPORT 2000H R1/5° HR	2000	Круглосимметричный зеркальный	5°	18,5	1367001120	≥ 0,85
UM SPORT 2000H R2/7,5° HR	2000	Круглосимметричный зеркальный	7,5°	18,5	1367001180	≥ 0,85
UM SPORT 2000H R3/8,5° HR	2000	Круглосимметричный зеркальный	8,5°	18,5	1367001170	≥ 0,85
UM SPORT 2000H R4/10° HR	2000	Круглосимметричный зеркальный	10°	18,5	1367001160	≥ 0,85
UM SPORT 2000H R5/13° HR	2000	Круглосимметричный зеркальный	13°	18,5	1367001150	≥ 0,85
UM SPORT 2000H R6/22° HR	2000	Круглосимметричный зеркальный	22°	18,5	1367001110	≥ 0,85
UM SPORT 2000H R7/17,5° HR	2000	Круглосимметричный зеркальный	17,5°	18,5	1367001100	≥ 0,85
UM SPORT 2000H R8/19° HR	2000	Круглосимметричный зеркальный	19°	18,5	1367001140	≥ 0,85
UM SPORT 2000H R9/F22° HR	2000	Круглосимметричный фасетчатый	22°	18,5	1367001130	≥ 0,85

* масса с БМП (HR)
** напряжение питания для версии 2000 Вт

