



Система молниезащиты и заземления

Сфера применения	744
Проводники	747
Молниеприемники	748
Держатели	752
Заземлители	758
Соединители	761
Аксессуары	764
Защита от импульсных перенапряжений	765

Система молниезащиты и заземления "Jupiter"

Сфера применения

Система "Jupiter" предназначена для построения молниезащиты зданий, контуров заземления и уравнивания потенциалов. Применяемые проводники имеют горячеоцинкованное покрытие, стойкое к коррозии и гарантирующее длительный срок службы. Широкий ассортимент соединителей и держателей делает монтаж системы быстрым и позволяет без затруднений прикрепить проводники к практически любым поверхностям. Характеристики системы соответствуют всем действующим на территории РФ нормативным требованиям, что позволяет применять ее как в частном, так и в промышленном строительстве.



Коммерческая недвижимость

Полное соответствие всем нормативным актам РФ по устройству молниезащиты, организации системы уравнивания потенциалов и заземления, а также защите от перенапряжений

Производственно-складские помещения



Защита электрического и электронного оборудования внутри здания от вторичных перенапряжений с помощью УЗИП



Жилая инфраструктура

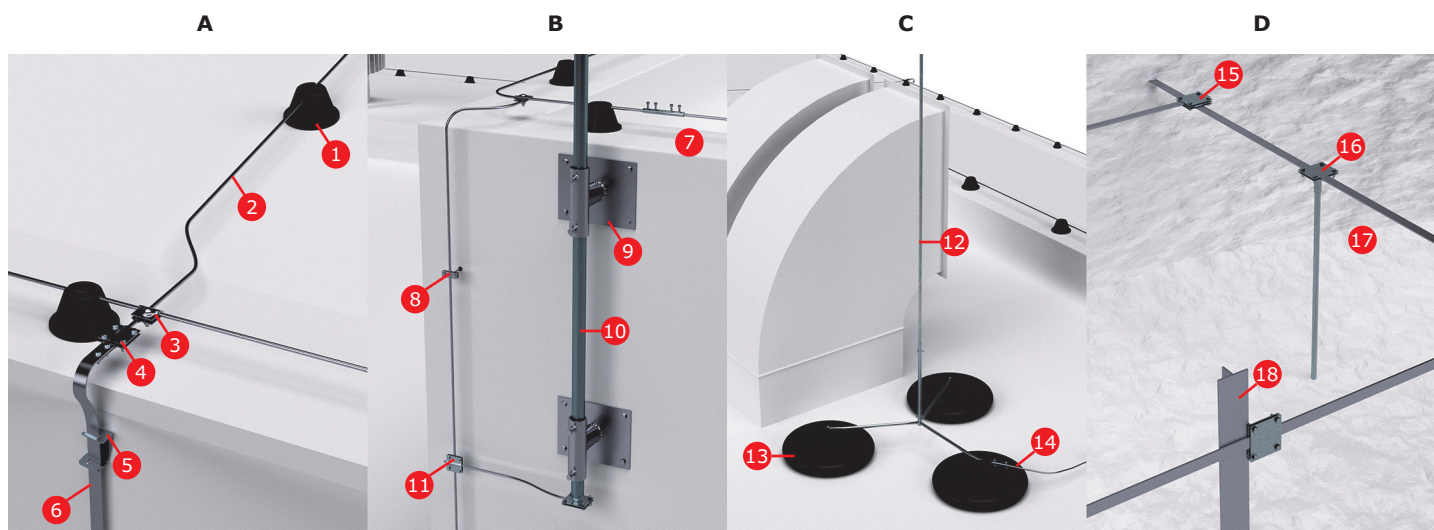
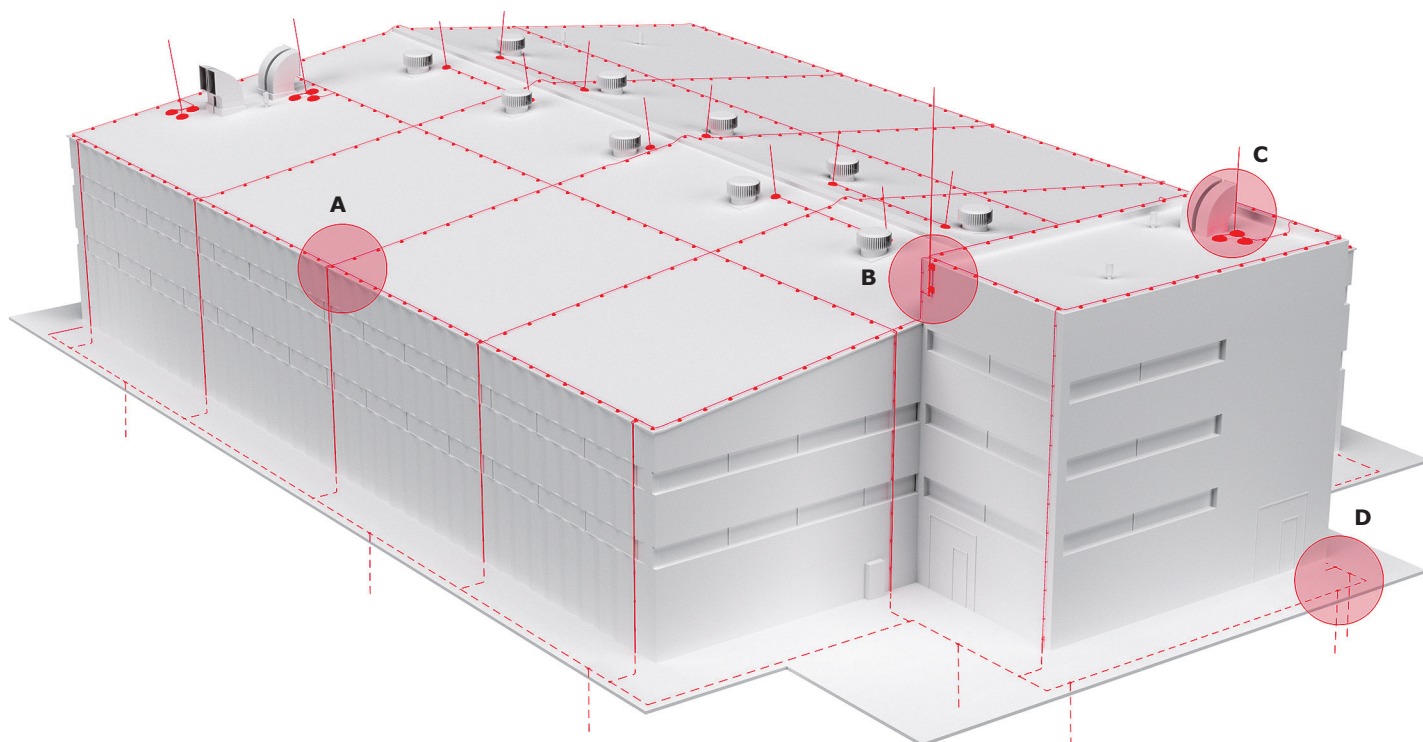
Возможность организации молниезащиты любой категории по желанию заказчика

Отличительные особенности



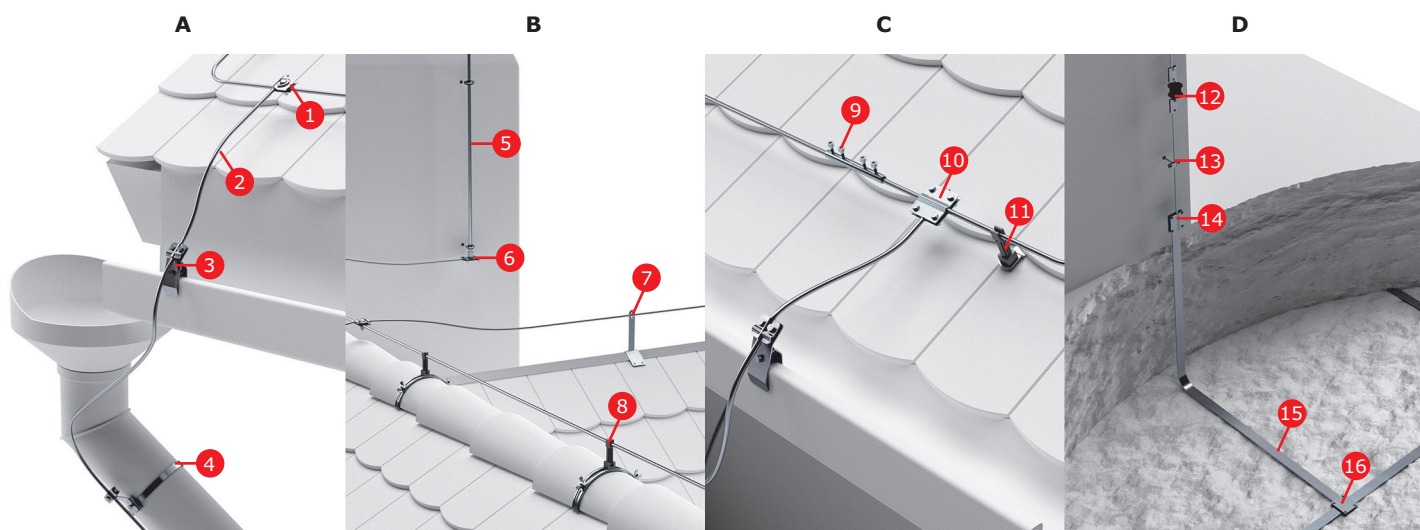
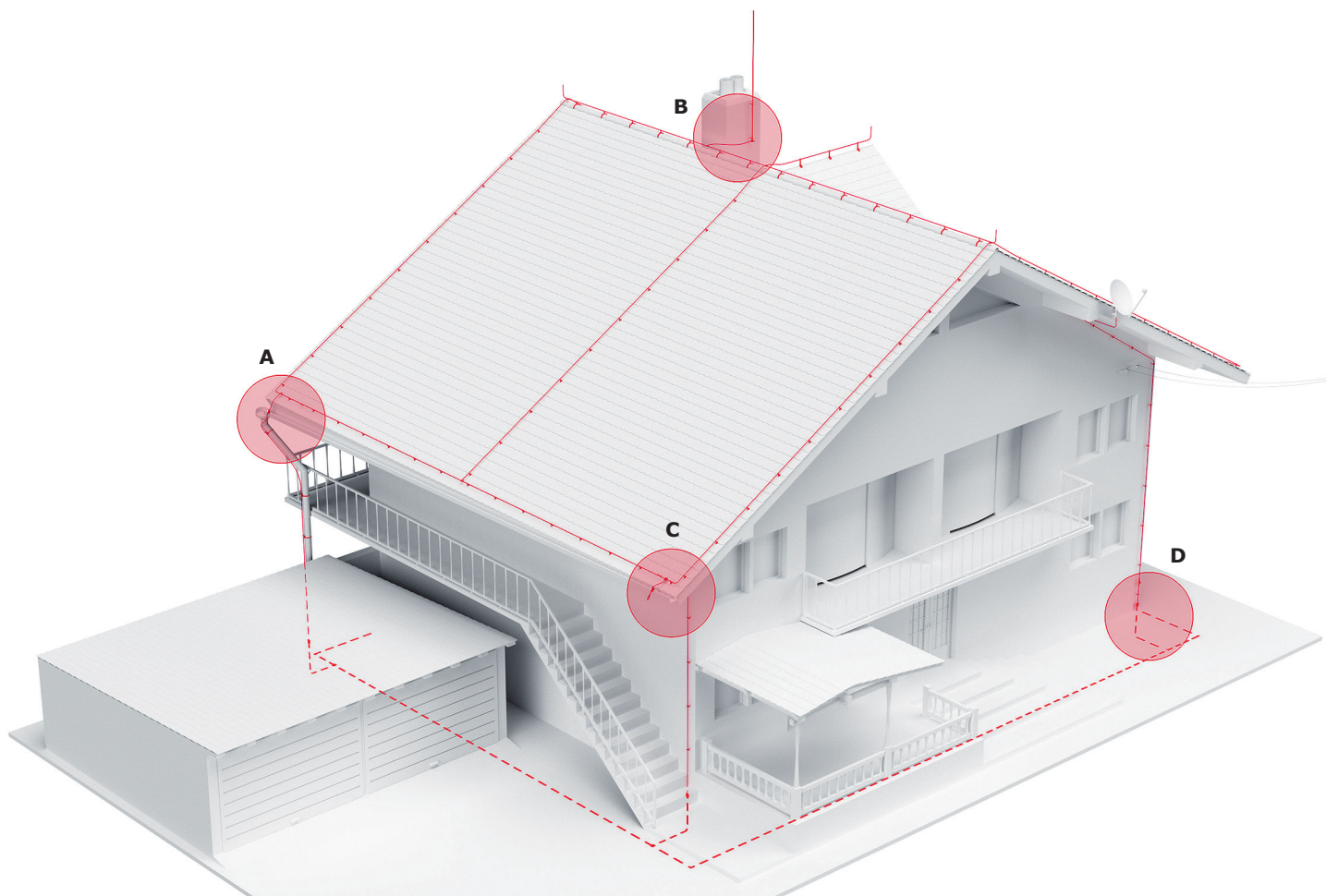
- проводники покрыты цинковым слоем, предотвращающим коррозию;
- болтовые соединители дают надежный электрический контакт и позволяют избежать использования сварки;
- специальные держатели помогают быстро и удобно разместить проводники на различных поверхностях;
- набор аксессуаров помогает произвести монтаж системы без затруднений;
- проводники и монтажные элементы из медного и омедненного исполнения для медных кровель и улучшенной проводимости.

Организация системы для строений с плоской кровлей



- | | |
|--|---|
| 1 Универсальный держатель с бетоном ND1000 | 10 Молниеприемная мачта NL7000 |
| 2 Пруток-катанка горячеоцинкованный Ø8 NC1008 | 11 Соединение прутков-прутков Ø8 NG3104 |
| 3 Универсальный соединитель NG3103 | 12 Молниеприемная мачта NL7000 |
| 4 Контрольный соединитель NG3203 | 13 Бетонное основание 40 кг NL0500 |
| 5 Скоба-держатель полосы ND2311 | 14 Соединитель проводника для молниеприемника NG6606 |
| 6 Полоса горячеоцинкованная 25x4 NC2254 | 15 Соединитель полоса-полоса с разделительной пластиной NG 3106 |
| 7 Соединитель круглого проводника NG3202 | 16 Комплект стержневого вертикального заземлителя NE1104 |
| 8 Фасадный держатель ND2307 | 17 Полоса горячеоцинкованная 40x4 NC2444 |
| 9 Настенный держатель для молниеприемных мачт длиной 5-7 метров NL0100 | 18 Профильный вертикальный заземлитель 50x50x5 NE5503 |

Организация системы для строений со скатной кровлей

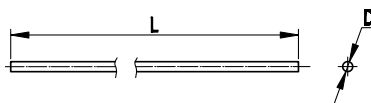


- 1 Универсальный соединитель NG3103
- 2 Пруток-катанка горячеоцинкованный $\varnothing 8$ NC1008
- 3 Держатель прутка на водостоке с болтом ND2308
- 4 Хомут на металлические трубы 80–160 мм NG3001
- 5 Молниеприемник с держателем 3 м NL7300
- 6 Соединитель проводника для молниеприемника NG6606
- 7 Угловой коньковый зажим ND2202
- 8 Коньковый регулируемый зажим с пластиковым держателем ND2204

- 9 Соединитель круглого проводника NG3202
- 10 Соединение пруток-пруток $\varnothing 8$ NG3104
- 11 Пластиковый держатель под черепицу ND2214
- 12 Искровой промежутки класса I NX0001
- 13 Фасадный держатель ND2307
- 14 Соединитель пруток-полоса с разделительной пластиной NG3101
- 15 Полоса горячеоцинкованная 40x4 NC2444
- 16 Соединитель полоса-полоса с разделительной пластиной NG 3106

Проводники

Пруток-катанка

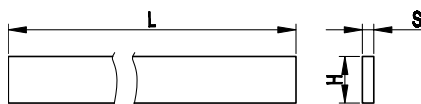


Назначение:

- построение молниеприемных сеток и системы токоотводов.

D, мм	Сечение, мм ²	Материал	Вес 1 м, кг	L, м	Код
8	50	горячеоцинкованная сталь	0,43	110	NC1008
8	50	медь	0,44	112	NC1008CU
8	50	омедненная сталь	0,39	120	NC1008CC
10	78	медь	0,7	71	NC1010CU
10	78	горячеоцинкованная сталь	0,65	80	NC1010

Полоса

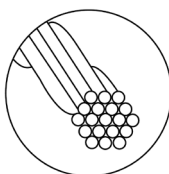


Назначение:

- построение горизонтального заземлителя, систем защитного заземления и уравнивания потенциалов.

H, мм	S, мм	Сечение, мм ²	Материал	Вес 1 м, кг	L, м	Код
25	4	100	горячеоцинкованная сталь	0,81	62	NC2254
20	4	80	медь	0,71	70	NC2204CU
25	4	100	медь	0,89	56	NC2254CU
25	4	100	омедненная сталь	0,82	61	NC2254CC
40	4	160	медь	1,45	35	NC2444CU
40	4	160	омедненная сталь	1,28	39	NC2444CC
40	4	160	горячеоцинкованная сталь	1,32	38	NC2444
50	5	250	горячеоцинкованная сталь	2	25	NC2505

Трос алюминиевый



Назначение:

- монтаж тросовых молниеприемников и термокомпенсационных соединений молниеприемной сетки и токоотводов.

Характеристики:

- состоит из 19 сплетенных проволок;
- суммарное сечение 50 мм².

Диаметр, мм	Сечение	Материал	Вес 1 м, кг	Кол-во в бухте, м	Код
9	19x Ø1,8	алюминий	0,14	50	NC3050

Молниеприемники

Молниеприемник с держателями


Назначение:

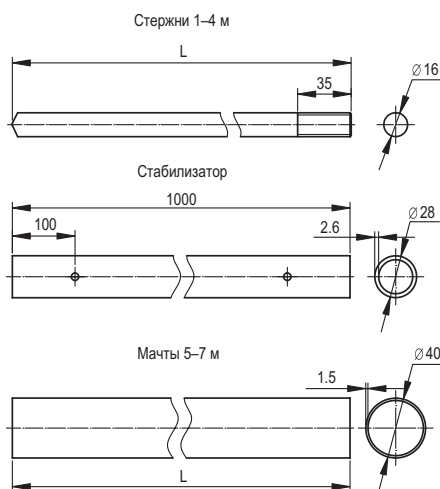
- установка на вертикальные поверхности (стена, вытяжная труба).

Характеристики:

- в комплекте имеются два держателя с дюбелями и установочный соединитель для подключения токоотвода;
- расстояние стержня от несущей поверхности – 75 мм;
- возможно подключение прутка диаметром 8 или 10 мм, или полосы 25x4 мм.

Длина, мм	Диаметр, мм	Материал	Вес, кг	Код
1000	16	алюминий	1,08	NL7100
1500			1,50	NL7150
2000			1,62	NL7200
3000			2,40	NL7300
1000		медь	1,5	NL7100CU
1500			1,8	NL7150CU
2000			2	NL7200CU
3000			2,75	NL7300CU

Молниеприемные стержни и мачты


Назначение:

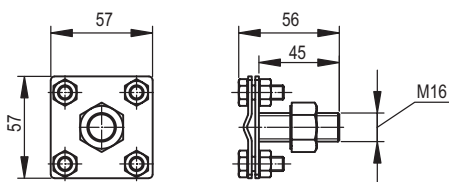
- монтаж отдельностоящих стержневых молниеприемников.

Характеристики:

- стержни длиной 3 и 4 метра дополнительно укомплектовываются стабилизатором из нержавеющей стали;
- стержни обладают резьбой M16 для ввинчивания в бетонные основания;
- мачты 5, 6 и 7 метров – сборные, транспортная длина не более 3 метров; устанавливаются в специальную треногу, комплектуются соединителями к токоотводу;
- подключение токоотводов к молниеприемникам осуществляется с помощью специального соединителя NG6606.

Наименование	Длина, мм	Материал	Диаметр, мм	Вес, кг	Код
Стержни	1000	алюминий	16	0,52	NL1000
	2000		16	1,04	NL2000
	3000		16	3,74	NL3000
	4000		16	4,16	NL4000
Мачты	5000	нержавеющая сталь	40	7,8	NL5000
	6000		40	9,4	NL6000
	7000		40	11	NL7000
	5000		медь	40	7,6
	6000	40		10	NL6000CU

Соединитель проводника для молниеприемника



Назначение:

- подключение молниеприемной сетки или токоотводов к молниеприемному стержню.

Характеристики:

- ввинчивается в точку подключения бетонного основания.

Резьба, мм	Материал	Код
16	горячеоцинкованная сталь	NG6606
16	омедненная сталь	NG6606CC

Бетонные основания



Назначение:

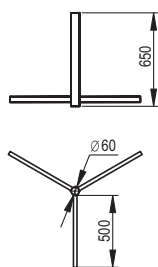
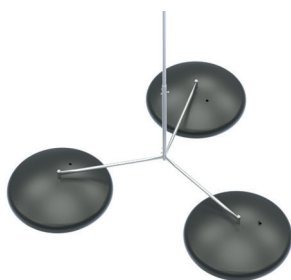
- установка стержневых молниеприемников на плоских горизонтальных поверхностях.

Характеристики:

- содержит две точки подключения с резьбой М16 для ввинчивания молниеприемного стержня и специального соединителя;
- точки подключения соединены металлической пластиной внутри основания.

Диаметр, мм	Вес, кг	Материал	Код
345	20	бетон	NL0345
500	40	бетон	NL0500

Тренога для молниеприемных мачт



Назначение:

- установка молниеприемных мачт длиной 5-7 метров.

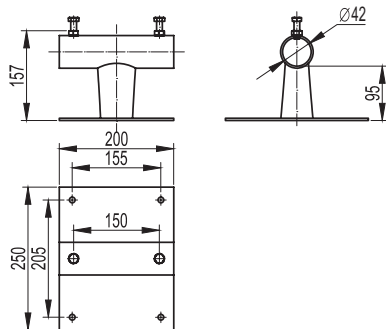
Характеристики:

- устанавливается на три бетонных основания NL0500; крепежный материал; входит в комплект.

Материал	Вес, кг	Код
Горячеоцинкованная сталь	9,0	NL0700

Комплекты молниеприемников с бетонными основаниями


Комплекты	Комплектующие	Кол-во, шт.	Код
Комплект молниеприемника 1	молниеприемный стержень, 1 м	1	NL1000
	бетонное основание, 20 кг	1	NL0345
	соединитель проводника для молниеприемника	1	NG6606
Комплект молниеприемника 2	молниеприемный стержень, 2 м	1	NL2000
	бетонное основание, 20 кг	1	NL0345
	соединитель проводника для молниеприемника	1	NG6606
Комплект молниеприемника 3	молниеприемный стержень, 3 м	1	NL3000
	бетонное основание, 40 кг	1	NL0500
	соединитель проводника для молниеприемника	1	NG6606
Комплект молниеприемника 4	молниеприемный стержень, 4 м	1	NL4000
	бетонное основание, 40 кг	1	NL0500
	соединитель проводника для молниеприемника	1	NG6606
Комплект молниеприемной мачты 5	молниеприемная мачта, 5 м	1	NL5000
	тренога для молниеприемной мачты	1	NL0700
	бетонное основание, 40 кг	3	NL0500
	соединитель проводника для молниеприемника	1	NG6606
Комплект молниеприемной мачты 6	молниеприемная мачта, 6 м	1	NL6000
	тренога для молниеприемной мачты	1	NL0700
	бетонное основание, 40 кг	3	NL0500
	соединитель проводника для молниеприемника	1	NG6606
Комплект молниеприемной мачты 7	молниеприемная мачта, 7 м	1	NL7000
	тренога для молниеприемной мачты	1	NL0700
	бетонное основание, 40 кг	3	NL0500
	соединитель проводника для молниеприемника	1	NG6606

Настенный держатель для молниеприемных мачт длиной 5–7 метров

Назначение:

- крепление на вертикальную поверхность мачт длиной 5–7 метров.

Примечание:

- для надежного крепления требуется два держателя на каждую мачту.

Диаметр мачты, мм	Материал	Вес, кг	Код
≤50	горячеоцинкованная сталь	3,15	NL0100
≤50	лакированная сталь	3,15	NL0100CC

Соединитель ESE молниеприемник-мачта

Назначение:

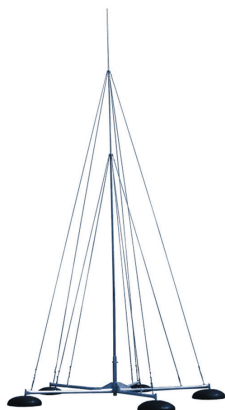
- подключение ESE молниеприемника к мачтам 5–7 метров.

Характеристики:

- ввинчивается в основание ESE молниеприемника и крепится к мачтам 5–7 метров.

Резьба, мм	Материал	Код
16	алюминий	NG6607

Комплект молниеприемника с бетонными основаниями



Назначение:

- защита оборудования, выступающего над уровнем кровли.

Примечание:

- для установки требуется площадка диаметром не менее 4 метров.

Общая высота	Диаметр мачты, мм	Длина плеча основания, мм	Комплектующие	Кол-во, шт.	Код
Молниеприемная мачта, 8 м	40/25/16	1650	Основание для молниеприемных мачт, 8–10 м	1	NL0900
			Удлинитель на основание	1	NL0910
			Бетонное основание, 40 кг	5	NL0500
			Дополнительные комплектующие для мачты 8 м	1	NG6008
			Молниеприемная мачта, 8 м	1	NL8000
Молниеприемная мачта, 9 м	40/25/16	1650	Основание для молниеприемных мачт, 8–10 м	1	NL0900
			Удлинитель на основание	1	NL0910
			Бетонное основание, 40 кг	5	NL0500
			Дополнительные комплектующие для мачты 9 м	1	NG6009
			Молниеприемная мачта, 9 м	1	NL9000
Молниеприемная мачта, 10 м	40/25/16	1650	Основание для молниеприемных мачт, 8–10 м	1	NL0900
			Удлинитель на основание	1	NL0910
			Бетонное основание, 40 кг	5	NL0500
			Дополнительные комплектующие для мачты 10 м	1	NG6010
			Молниеприемная мачта, 10 м	1	NL1100

ESE молниеприемники



Назначение:

- дополнительная защита от прямых ударов молнии.

Характеристики:

- данные заявлены согласно стандартам NFC 17-102:2011, МЭК 62305-2.

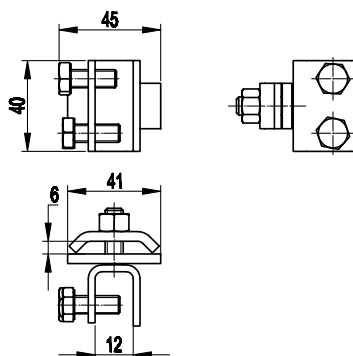
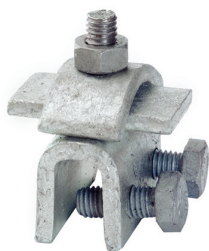
Артикул	Время упреждения, мс	Длина, см	Вес, кг
NI0015	15	37,85	2,87
NI0030	30	42,85	2,99
NI0045	45	47,85	3,11
NI0060	60	52,85	3,23

Уровень защиты объекта (в соотв. с МЭК 62305-2)	Уровень 1				Уровень 2				Уровень 3				Уровень 4			
	ESE 15 μs	ESE 30 μs	ESE 45 μs	ESE 60 μs	ESE 15 μs	ESE 30 μs	ESE 45 μs	ESE 60 μs	ESE 15 μs	ESE 30 μs	ESE 45 μs	ESE 60 μs	ESE 15 μs	ESE 30 μs	ESE 45 μs	ESE 60 μs
h (m)*	Радиус защиты, м															
2	13	19	25	31	15	22	28	35	18	25	32	39	20	28	36	43
5	32	48	63	79	37	55	71	86	45	63	81	97	51	71	89	107
10	34	49	64	79	40	57	72	88	49	66	83	99	56	75	92	109
20	35	50	65	80	44	59	74	89	55	71	86	102	63	81	97	113
30	34	49	64	79	45	60	75	90	58	73	89	104	69	85	101	116
40	29	46	62	77	44	59	74	89	60	75	90	105	72	88	103	118
50	18	40	58	74	40	57	72	88	60	75	90	105	74	89	105	120
60	-	30	51	69	34	52	69	85	85	73	89	104	75	90	105	120

* Высота над защищаемым объектом

Держатели

Фальцевый зажим


Назначение:

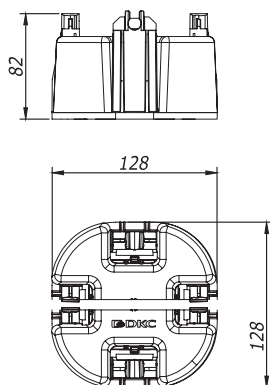
- соединение катанки с металлическими конструкциями или фальцем кровли.

Характеристики:

- надежное болтовое крепление к металлическим конструкциям;
- поворачивающиеся пластины позволяют закрепить пруток под произвольным углом.

Диапазон зажима, мм	Тип проводника	Материал	Толщина стали, мм	Код
12	пруток, 8 мм	горячеоцинкованная сталь	3	ND2001
12	пруток, 8 мм	медь	3	ND2001CU

Универсальный держатель с бетоном


Назначение:

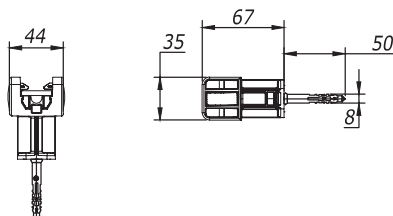
- крепление молниеприемной сетки на плоской кровле.

Характеристики:

- разборная конструкция;
- использование фасадного держателя ND2301 для крепления полосы 40x4;
- возможность крепления с помощью клея или саморезов.

Тип проводника	Вес, кг	Материал	Код
Пруток, 8–10 мм	1,1	полипропилен с бетоном	ND1000

Универсальный держатель


Назначение:

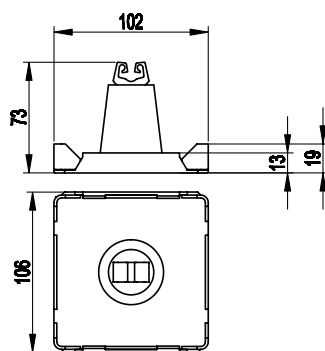
- крепление молниеприемной сетки и полосы на фасадах и кровле.

Характеристики:

- разборная конструкция;
- возможность резьбового крепления;
- возможность крепления одним винтом.

Тип проводника	Вес, кг	Материал	Код
Пруток, 8 мм/полоса 25 мм	0,18	ПБТ-пластик	ND2000

Пластиковый держатель для кровли



Назначение:

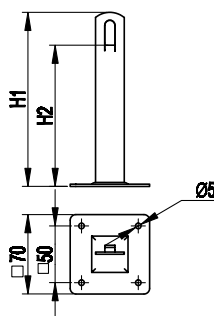
- крепление молниеприемной сетки на кровле при помощи клея или битумных полос.

Характеристики:

- отщелкивающееся основание для приклеивания;
- вращающийся замок позволяет произвести подвод прутка под произвольным углом.

Тип проводника	Материал	Код
Пруток, 8 мм	полиэтилен	ND2104

Металлический держатель



Назначение:

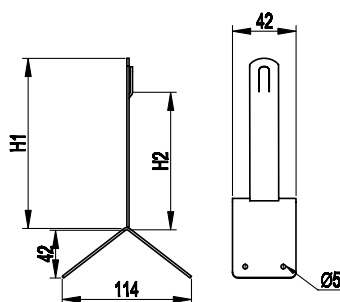
- крепление молниеприемной сетки на кровле при помощи саморезов.

Характеристики:

- основание с отверстиями для крепления держателя саморезами;
- проводник закрепляется безвинтовым зажимом при помощи плоскогубцев.

Тип проводника	H1, мм	H2, мм	Материал	Толщина стали, мм	Код
Пруток, 8 мм	100	75	горячеоцинкованная сталь	2	ND2106
Пруток, 8 мм	150	125	горячеоцинкованная сталь	2	ND2105
Пруток, 8 мм	100	75	медь	2	ND2106CU
Пруток, 8 мм	150	125	медь	2	ND2105CU

Угловой коньковый зажим



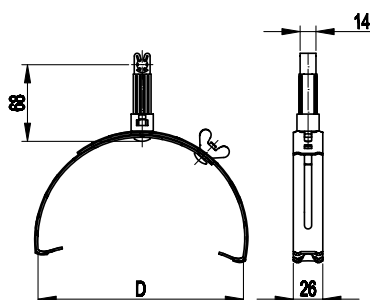
Назначение:

- крепление молниеприемной сетки на коньке кровли при помощи саморезов.

Характеристики:

- основание с отверстиями для крепления держателя саморезами;
- проводник закрепляется безвинтовым зажимом при помощи плоскогубцев.

Тип проводника	H1, мм	H2, мм	Материал	Толщина стали, мм	Код
Пруток, 8 мм	100	70	горячеоцинкованная сталь	2	ND2202
Пруток, 8 мм	150	120	горячеоцинкованная сталь	2	ND2201
Пруток, 8 мм	100	70	медь	2	ND2202CU
Пруток, 8 мм	150	120	медь	2	ND2201CU

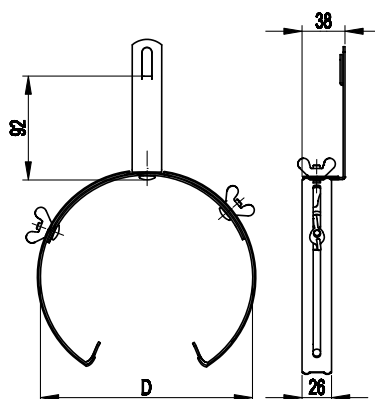
Коньковый регулируемый зажим с пластиковым держателем

Назначение:

- крепление молниеприемной сетки на коньке кровли.

Характеристики:

- регулируемый диапазон зажима;
- проводник крепится простым защелкиванием.

Тип проводника	Диапазон зажима, мм	Материал	Код
Пруток, 8 мм	125–205	горячеоцинкованная сталь	ND2204
Пруток, 8 мм	125–205	медь	ND2204CU

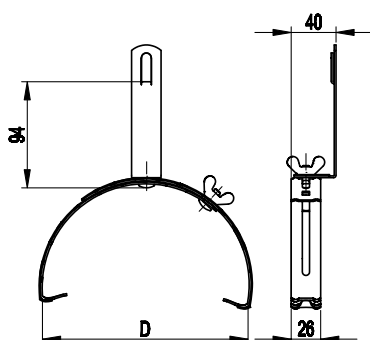
Коньковый регулируемый зажим увеличенного размера

Назначение:

- крепление молниеприемной сетки на коньке кровли.

Характеристики:

- регулируемый диапазон зажима;
- проводник закрепляется безвинтовым зажимом при помощи плоскогубцев.

Тип проводника	Диапазон зажима, мм	Материал	Код
Пруток, 8 мм	240–300	горячеоцинкованная сталь	ND2203
Пруток, 8 мм	240–300	медь	ND2203CU

Коньковый регулируемый зажим

Назначение:

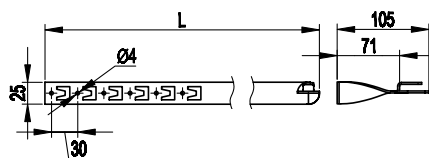
- крепление молниеприемной сетки на коньке кровли.

Характеристики:

- регулируемый диапазон зажима;
- проводник закрепляется безвинтовым зажимом при помощи плоскогубцев.

Тип проводника	Диапазон зажима, мм	Материал	Код
Пруток, 8 мм	125–205	горячеоцинкованная сталь	ND2205
Пруток, 8 мм	125–205	медь	ND2205CU

Скрученный держатель под черепицу



Назначение:

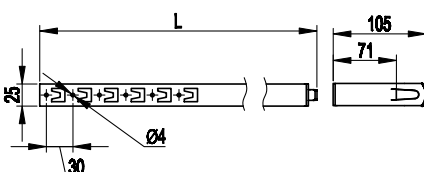
- крепление молниеприемной сетки на черепичных и шиферных кровлях.

Характеристики:

- различная длина основания;
- проводник закрепляется безвинтовым зажимом при помощи плоскогубцев.

Тип проводника	L, мм	Материал	Код
Пруток, 8 мм	330	горячеоцинкованная сталь	ND2206
	415		ND2207
	450		ND2208
Пруток, 8 мм	330	медь	ND2206CU
	415		ND2207CU
	450		ND2208CU

Прямой держатель под черепицу



Назначение:

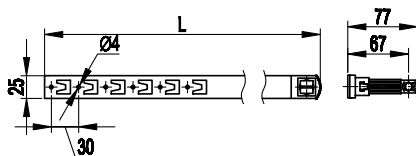
- крепление молниеприемной сетки на черепичных и шиферных кровлях.

Характеристики:

- различная длина основания;
- проводник закрепляется безвинтовым зажимом при помощи плоскогубцев.

Тип проводника	L, мм	Материал	Код
Пруток, 8 мм	330	горячеоцинкованная сталь	ND2209
	415		ND2210
	450		ND2211
Пруток, 8 мм	415	медь	ND2210CU
	450		ND2211CU

Пластиковый держатель под черепицу



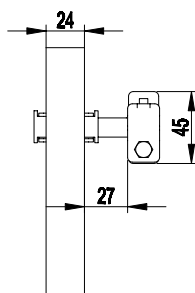
Назначение:

- крепление молниеприемной сетки на черепичных и шиферных кровлях.

Характеристики:

- различная длина основания;
- проводник крепится простым защелкиванием.

Тип проводника	L, мм	Материал	Код
Пруток, 8 мм	330	горячеоцинкованная сталь	ND2214
	415		ND2213
	450		ND2212
Пруток, 8 мм	330	медь	ND2214CU
	425		ND2213CU
	450		ND2212CU

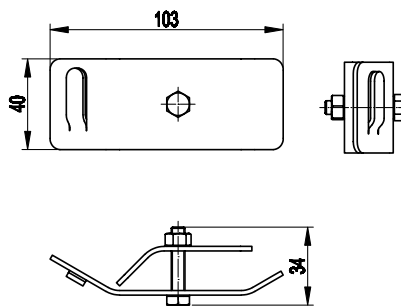
Хомут на металлические трубы

Назначение:

- крепление токопроводов к водосточным трубам.

Характеристики:

- регулируемый диапазон для труб различного диаметра;
- болтовое крепление проводника.

Тип проводника	Материал	Диаметр трубы, мм	Код
Пруток, 8–10 мм/полоса 25 мм	нержавеющая сталь	20–80	NG3002
	нержавеющая сталь	80–160	NG3001
Пруток, 8–10мм/полоса 25 мм	медь	20–80	NG3002CU
	медь	80–160	NG3001CU

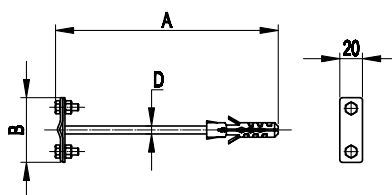
Держатель прутка на водостоке

Назначение:

- крепление токопроводов к водосточным желобам.

Характеристики:

- проводник закрепляется безвинтовым зажимом при помощи плоскогубцев.

Тип проводника	Материал	Код
Пруток, 8 мм	горячеоцинкованная сталь	ND2309
Пруток, 8 мм	медь	ND2309CU

Фасадный держатель

Назначение:

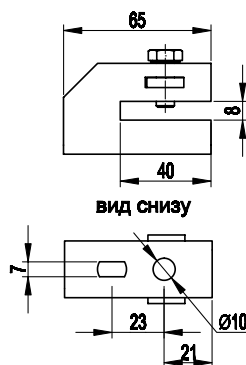
- крепление токопроводов (опусков) по фасаду здания.

Характеристики:

- крепление круглого и плоского проводника;
- болтовое крепление проводника;
- возможно крепление полосы 40x4 в держатель ND2301.

Тип проводника	A, мм	B, мм	D, мм	Материал	Код
Пруток, 8–10 мм/полоса 25 мм	100	57	6	горячеоцинкованная сталь	ND2307
	125	57	8		ND2306
	160	57	8		ND2305
	160	80	8		ND2301
	250	57	8		ND2304
	400	57	8		ND2302
Пруток, 8–10 мм/полоса 25 мм	100	57	6	омедненная сталь	ND2307CC
	125	57	8		ND2306CC
	260	57	8		ND2305CC
	160	80	8		ND2301CC

Скоба-держатель полосы с болтом



Назначение:

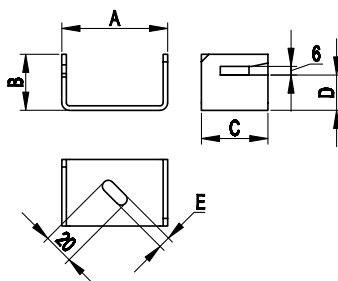
- крепление проводника-полосы к фасаду и внутренним стенам.

Характеристики:

- подготовленные отверстия в основании для крепления к поверхностям;
- проводник дополнительно фиксируется болтом.

Тип проводника	Толщина стали, мм	Болт	Материал	Код
Полоса, 40x4 мм, полоса, 50x5 мм	2	M8x20	горячеоцинкованная сталь	ND2312
Полоса, 40x4 мм, полоса, 50x5 мм	2	M8x20	медь	ND2312CU

Скоба-держатель полосы



Назначение:

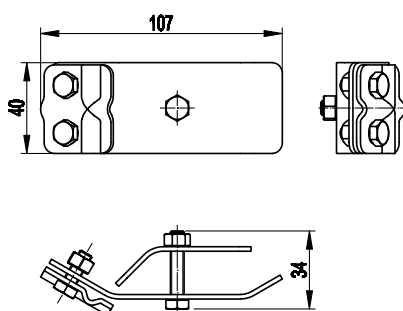
- крепление проводника-полосы к фасаду и внутренним стенам.

Характеристики:

- подготовленные отверстия в основании для крепления к поверхностям;
- толщина фиксируемой полосы – до 6 мм.

Тип проводника	Материал	A, мм	B, мм	C, мм	D, мм	E, мм	Код
Полоса, 25x4 мм	горячеоцинкованная сталь	45	32	25	20	7	ND2311
Полоса, 40x4 мм	горячеоцинкованная сталь	70	35	45	19	8	ND2310
Полоса, 25x4 мм	медь	45	32	25	20	7	ND2311CU

Держатель прутка на водостоке с болтом



Назначение:

- крепление токоотводов к водосточным желобам.

Характеристики:

- болтовое крепление проводника;
- позволяет прокладывать проводник как поперек, так и вдоль водостока.

Тип проводника	Материал	Код
Пруток, 8 мм	горячеоцинкованная сталь	ND2308
Пруток, 8 мм	медь	ND2308CU

Заземление

Комплект стержневого вертикального заземлителя


Назначение:

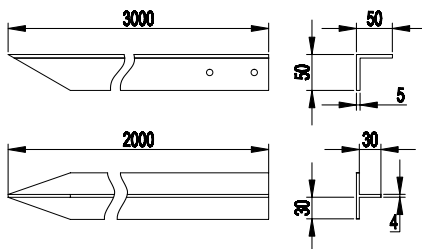
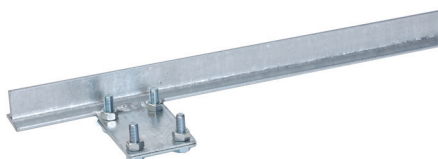
- вертикальный заземлитель.

Комплект поставки:

- вертикальный заземлитель, 1500 мм – 2 шт.;
- наконечник – 1 шт.;
- соединительная муфта – 2 шт.;
- соединитель проводника – 1 шт.;
- винт заглибления – 1 шт.

Длина секции, мм	Общая длина, мм	Диаметр стержня, мм	Материал	Вес, кг	Код
1500	3000	16	горячеоцинкованная сталь	5,64	NE1104
1500	3000	16	омедненная сталь	5	NE1104CC

Профильный вертикальный заземлитель


Назначение:

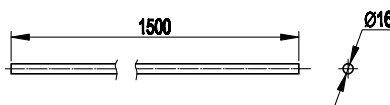
- вертикальный заземлитель.

Характеристики:

- в комплекте имеется крепежный материал для болтового подключения к горизонтальному контуру заземления.

Длина, мм	Форма сечения	Сечение	Материал	Вес, кг	Код
3000	уголок	50x50x5	горячеоцинкованная сталь	10,48	NE5503
2000	т-образное	30x30x30x4	горячеоцинкованная сталь	4,2	NE1105

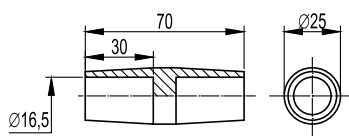
Вертикальный заземлитель


Назначение:

- составная часть для сборки вертикального заземлителя произвольной длины.

Длина, мм	Диаметр, мм	Материал	Вес, кг	Код
1500	16	горячеоцинкованная сталь	2,43	NE1202
1500	16	омедненная сталь	2,4	NE1202CC

Соединительная муфта

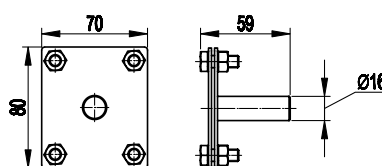


Назначение:

- соединение стержней вертикального заземлителя друг с другом, подключение соединителя.

Диаметр, мм	Материал	Вес, кг	Код
16	латунь	0,15	NE1304
16	омедненная сталь	0,15	NE1304CC

Соединитель вертикального заземлителя



Назначение:

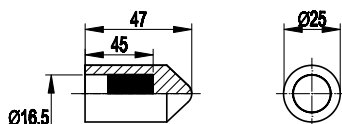
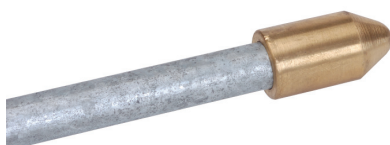
- болтовое подключение вертикального стержневого заземлителя к полосе 40x4 или 25x4 мм.

Характеристики:

- присоединяется к стержневому вертикальному заземлителю при помощи муфты NE1304.

Диаметр, мм	Материал	Вес, кг	Код
16	горячеоцинкованная сталь	0,33	NE1302
16	латунь	0,33	NE1302CUZN

Наконечник вертикального заземлителя

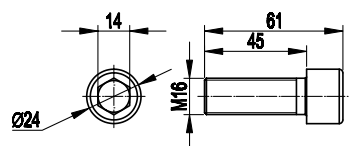


Назначение:

- для упрощения забивания вертикального стержневого заземлителя.

Диаметр, мм	Материал	Вес, кг	Код
16	латунь	0,15	NE1402

Винт для забивания стержневого заземлителя



Назначение:

- применяется при заглублении стержневых вертикальных заземлителей, вставляется в муфту.

Характеристики:

- позволяет забивать заземлитель в грунт вибромолотом (перфоратором) с использованием обычной пики.

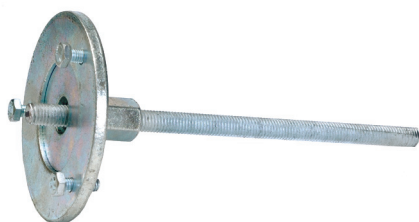
Диаметр, мм	Материал	Вес, кг	Код
16	сталь	0,083	NE1404

Держатель полосы для контура заземления

Назначение:

- закрепление полосы 25x4 и 40x4 в грунте при монтаже горизонтального контура заземления.

Толщина стали, мм	Материал	Вес, кг	Код
2	горячеоцинкованная сталь	0,134	NE1002

Точка заземления

Назначение:

- используется в качестве точки подключения токоотводов к арматуре здания.

Резьба	Материал	Вес, кг	Длина, мм	Код
M10	горячеоцинкованная сталь	0,45	200	NE1003
M12	горячеоцинкованная сталь	0,52	200	NE1004

Шина уравнивания потенциалов

Назначение:

- защитное уравнивание потенциалов.

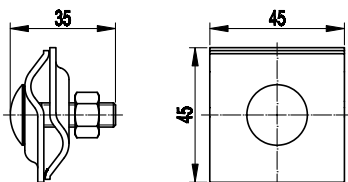
Характеристики:

- плоский проводник сечением до 30x4 мм – 1 подключение;
- круглый проводник диаметром до 8 мм – 1 подключение;
- круглый проводник сечением 4–25 мм² – до 10 подключений.

Длина, мм	Ширина, мм	Высота, мм	Код
175	50	45	NE1001

Соединители

Универсальный соединитель

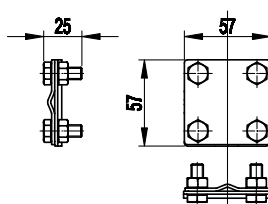


Назначение:

- параллельное, крестовое и Т-образное соединение прутка диаметром 8 мм при монтаже молниеприемной сетки и системы токоотводов.

Тип проводника	Материал	Код
Пруток, 8 мм	горячеоцинкованная сталь	NG3103
Пруток, 8 мм	медь	NG3103CU

Соединитель прутки-пруток

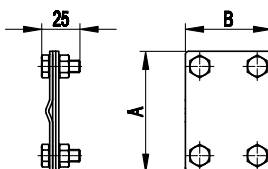


Назначение:

- крестовое соединение прутка с прутком.

Тип проводника	Материал	Код
Пруток, 8 мм	горячеоцинкованная сталь	NG3104
Пруток, 10 мм	горячеоцинкованная сталь	NG3109
Пруток, 8 мм	медь	NG3104CU
Пруток, 10 мм	медь	NG3109CU

Соединитель прутки-полоса с разделительной пластиной

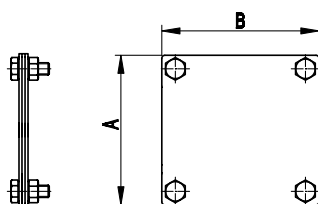


Назначение:

- параллельное и крестовое соединение прутка с полосой.

Тип проводника	Материал	А, мм	В, мм	Код
Пруток, 8-10 мм/полоса 25 мм	горячеоцинкованная сталь	57	57	NG3102
Пруток, 8-10 мм/полоса 25-40 мм	горячеоцинкованная сталь	80	57	NG3101
Пруток, 8-10 мм/полоса 25 мм	медь	57	57	NG3102CU
Пруток, 8-10 мм/полоса 25-40 мм	медь	80	57	NG3101CU

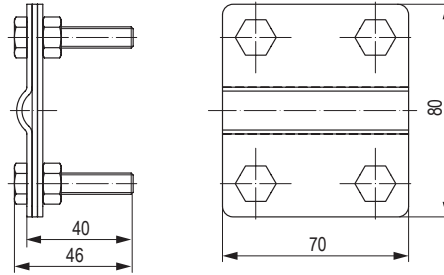
Соединитель полоса-полоса с разделительной пластиной



Назначение:

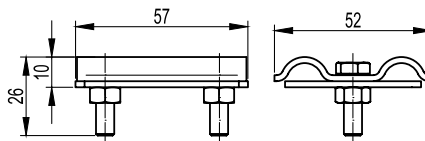
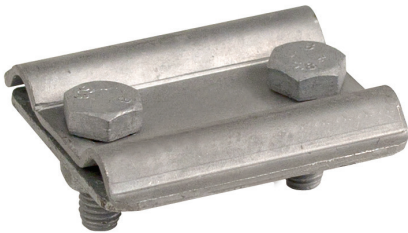
- параллельное и крестовое соединение полосы с полосой.

Тип проводника	Материал	А, мм	В, мм	Код
Полоса, 25-40 мм	горячеоцинкованная сталь	80	70	NG3105
Полоса, 25-50 мм	горячеоцинкованная сталь	100	100	NG3106
Полоса, 25-40 мм	медь	80	70	NG3105CU
Полоса, 25-50 мм	медь	100	100	NG3106CU

Соединитель стержень-полоса

Назначение:

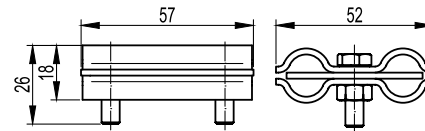
- соединение полосы 40x4 со стержнем \varnothing 16 мм.

Тип проводника	Материал	Код
Полоса 40x4/стержень \varnothing 16 мм	горячеоцинкованная сталь	NG3116

Зажим для параллельного соединения прутка

Назначение:

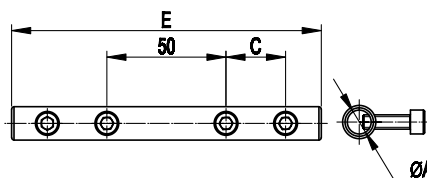
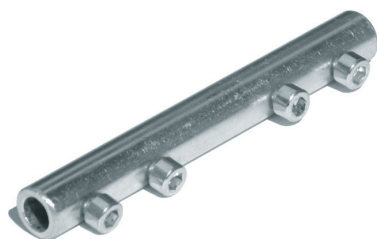
- параллельное соединение прутка с прутком.

Тип проводника	Материал	Код
Пруток, 8 мм	горячеоцинкованная сталь	NG3108
Пруток, 8 мм	омедненная сталь	NG3108CC

Зажим для параллельного соединения с разделительной пластиной

Назначение:

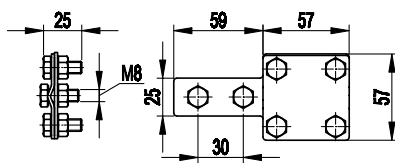
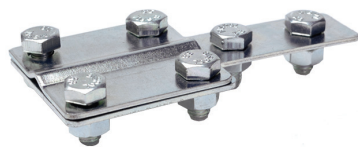
- параллельное соединение прутка с прутком.

Тип проводника	Материал	Код
Пруток, 8 мм	горячеоцинкованная сталь	NG3107
Пруток, 8 мм	медь	NG3107CU

Соединитель круглого проводника

Назначение:

- усиленное соединение круглых проводников. Применяется при монтаже термокомпенсационных соединений.

Тип проводника	Материал	A, мм	C, мм	E, мм	Код
Пруток, 8-10 мм	горячеоцинкованная сталь	10	25	130	NG3202
Пруток, 8-10 мм	омедненная сталь	10	25	130	NG3202CC
Стержень, 16 мм	горячеоцинкованная сталь	16	30	150	NG3201

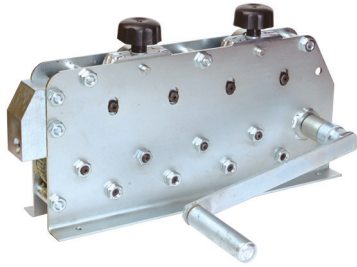
Контрольный соединитель

Назначение:

- измерение сопротивления контура заземления.

Тип проводника	Материал	Код
Пруток, 8 мм/полоса 25 мм	горячеоцинкованная сталь	NG3203
Пруток, 8 мм/полоса 25 мм	медь	NG3203CU

Аксессуары

Приспособление для выпрямления круглого проводника


Назначение:

- используется для выпрямления катанки диаметром 8 мм при раскатке бухт.

Тип проводника	Вес, кг	Длина, мм	Ширина, мм	Высота, мм	Код
Пруток, 8 мм	14	430	40/95	180	NA1003
Пруток 8/10, Полоса 40x4, 25x4	21	400	180	60	NA1004

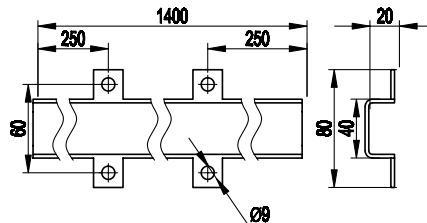
Инструмент для изгиба проводников


Назначение:

- позволяет загибать катанку под необходимым углом при монтаже молниеприемной сетки и токоотводов.

Длина, мм	Материал	Количество в упаковке, шт.	Код
400	горячеоцинкованная сталь	2	NA1102

Защитная крышка проводника


Назначение:

- механическая защита проводника.

Длина, мм	Материал	Вес, кг	Код
1400	горячеоцинкованная сталь	1,75	NA1100

Антикоррозионная лента

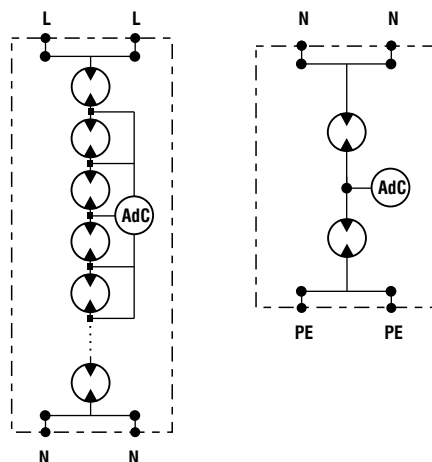

Назначение:

- дополнительная защита от коррозии в местах сварки и входа токоотводов в грунт.

Ширина, мм	Длина, м	Код
100	10	NA1001

Защита от импульсных перенапряжений

УЗИП класса I



Назначение:

- установка на уровне ввода в здание кабельных и воздушных линий.

Характеристики:

- УЗИП на основе газонаполненных разрядников рекомендуется к применению в зданиях, обладающих внешней системой молниезащиты или снабжающихся электроэнергией по воздушным линиям.

Исполнение	Схема заземления	Количество полюсов	$I_{\text{имп}} (10/350), \text{кА}$	$I_n (8/20), \text{кА}$	$U_p, \text{кВ}$	$t_a, \text{нс}$	$I_{\text{ф}}, \text{кА}$	$U_n, \text{В}$	Код
L-N	TT, TNS, TNC	1	50	50	≤ 2	100	50	230	NX1001
N-PE	TT	1	100	100	≤ 2	100	0,1	-	NX1012

Изолирующий искровой промежуток класса I



Назначение:

- уравнивание потенциалов между изолированными друг от друга металлическими элементами.

Характеристики:

- искровой промежуток применяется в качестве разделяющей вставки изолированных друг от друга металлических конструкций во избежание опасного искрения и шаговых напряжений, между ними в случае удара молнии.

Размер, мм	$I_{\text{имп}} (10/350), \text{кА}$	Вес, г	$U_p, \text{кВ}$	$t_a, \text{нс}$	Код
$\varnothing 55 \times 146$	100	195	≤ 5	100	NX0001

УЗИП класса I+II

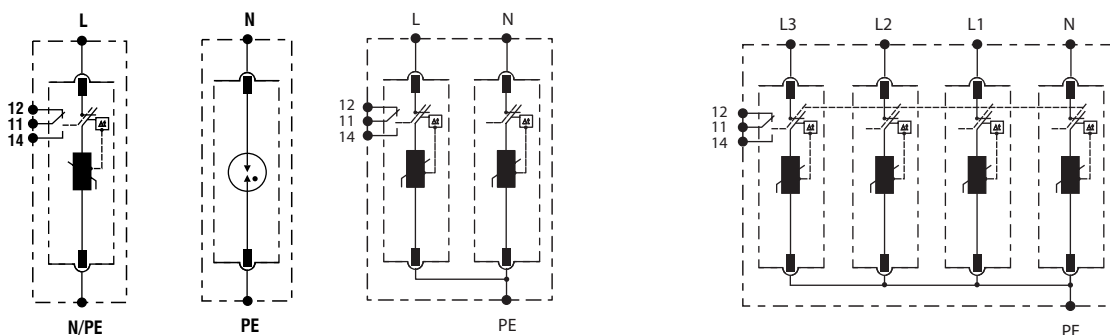


Назначение:

- установка на уровне главного распределительного щита.

Характеристики:

- УЗИП на основе газонаполненных разрядников и оксидно-цинковых варисторов рекомендуется к применению в любых зданиях и сооружениях подверженных ударам молнии.



Исполнение	Схема заземления	Количество полюсов	$I_{imp} (10/350), \text{кА}$	$I_n (8/20), \text{кА}$	$U_p, \text{кВ}$	$t_a, \text{нс}$	$U_n, \text{В}$	Удаленный контроль	Код
L-N	TT, TNS, TNC, IT	1	12,5	20	$\leq 1,3$	25	230	-	NX1211
L-N	TT, TNS, TNC, IT	1	12,5	20	$\leq 1,3$	25	230	+	NX1212
N-PE	TT	1	50	50	$\leq 1,5$	100	-	-	NX1213
L-N-PE	TT, TNS	2	12,5	20	$\leq 1,3$	25	230	-	NX1221
L-N-PE	TT, TNS	2	12,5	20	$\leq 1,3$	25	230	+	NX1222
L1-L2-L3-N-PE	TT, TNS	4	12,5	20	$\leq 1,3$	25	230/400	-	NX1241
L1-L2-L3-N-PE	TT, TNS	4	12,5	20	$\leq 1,3$	25	230/400	+	NX1242

Сменные модули для УЗИП класса I+II



Назначение:

- сменный элемент дает возможность сохранить устройство защиты от перенапряжений в рабочем состоянии случае выхода из строя одного из УЗИП класса I+II.

Исполнение	$I_{imp} (10/350), \text{кА}$	$I_n (8/20), \text{кА}$	$U_p, \text{кВ}$	$t_a, \text{нс}$	$U_n, \text{В}$	Код
L-N	12,5	20	$\leq 1,3$	25	230	NX1200
N-PE	50	50	$\leq 1,5$	100	-	NX1201

УЗИП класса II

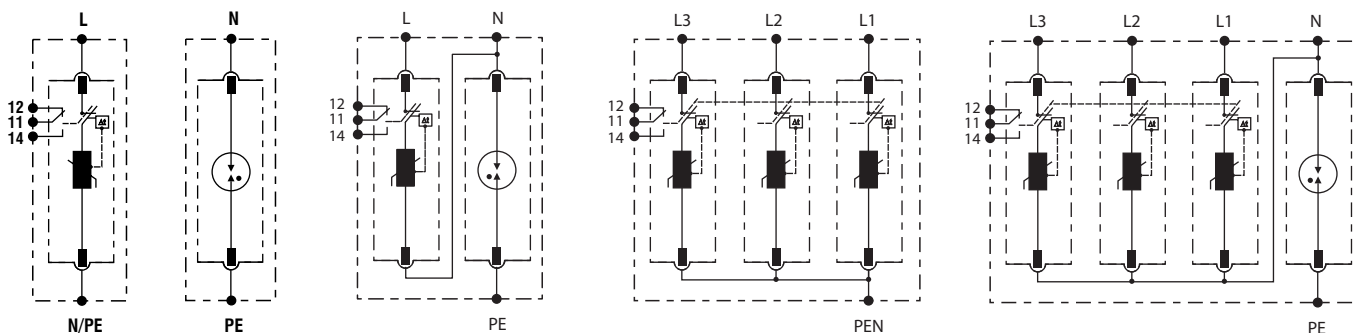


Назначение:

- установка на уровне распределительного щита.

Характеристики:

- УЗИП на основе оксидно-цинковых варисторов рекомендуется для защиты сетей низкого напряжения от импульсов перенапряжения, возникающих при коротких замыканиях, коммутации энергоёмкого оборудования или удаленном ударе молнии в питающую сеть.



Исполнение	Схема заземления	Количество полюсов	$I_n (8/20)$, кА	$I_{max} (8/20)$, кА	U_p , кВ	t_a , нс	U_n , В	Удаленный контроль	Код
L-N	TT, TNS, TNC, IT	1	20	40	≤1,3	25	230	-	NX2011
L-N	TT, TNS, TNC, IT	1	20	40	≤1,3	25	230	+	NX2012
N-PE	TT	1	20	40	≤1,5	100	-	-	NX2013
L-N-PE	TT, TNS	2	20	40	≤1,3	25	230/400	-	NX2021
L-N-PE	TT, TNS	2	20	40	≤1,3	25	230/400	+	NX2022
L1-L2-L3-PEN	TNC	3	20	40	≤1,3	25	400	-	NX2031
L1-L2-L3-PEN	TNC	3	20	40	≤1,3	25	400	+	NX2032
L1-L2-L3-N-PE	TT, TNS	4	20	40	≤1,3	25	230/400	-	NX2041
L1-L2-L3-N-PE	TT, TNS	4	20	40	≤1,3	25	230/400	+	NX2042

Сменные модули для УЗИП класса II

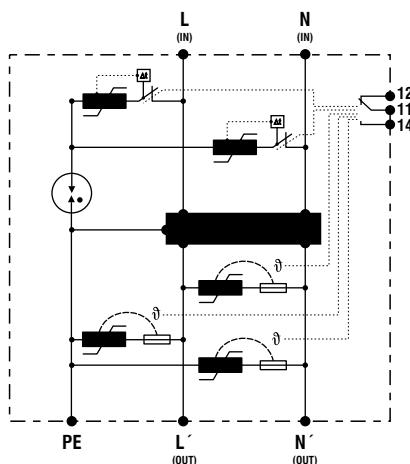


Назначение:

- сменный элемент дает возможность сохранить устройство защиты от перенапряжений в рабочем состоянии случае выхода из строя одного из УЗИП класса II.

Исполнение	$I_n (8/20)$, кА	$I_{max} (8/20)$, кА	U_p , кВ	t_a , нс	U_n , В	Код
L-N	20	40	≤1,3	25	230	NX2000
N-PE	20	40	≤1,5	100	-	NX2001

УЗИП класса II+III



Назначение:

- установка вблизи защищаемого оборудования.

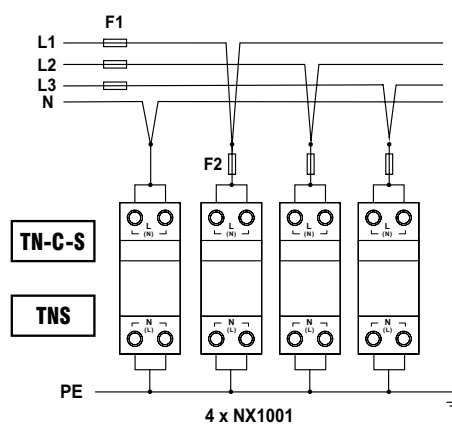
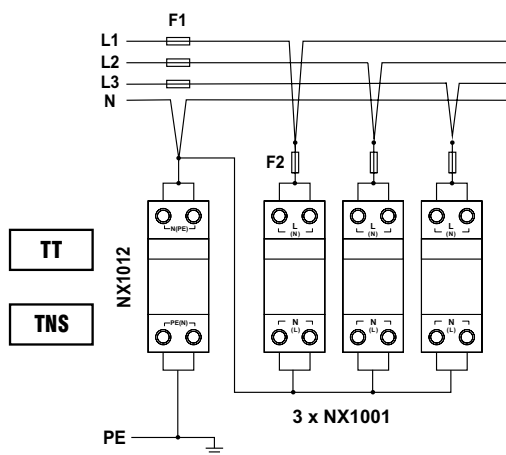
Характеристики:

- УЗИП на основе оксидно-цинковых варисторов с фильтром электромагнитных помех рекомендуется для дополнительной защиты высокочувствительной электроники;
- номинальный ток, проходящий через фильтр $I_n = 20$ А.

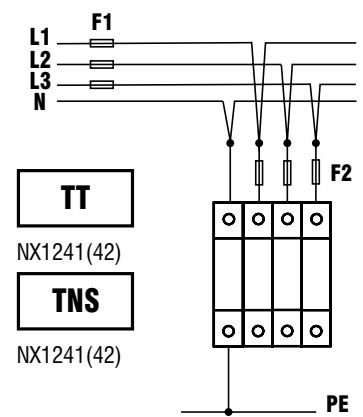
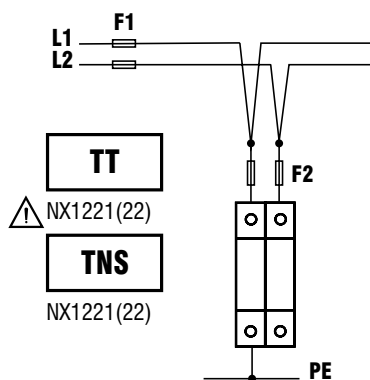
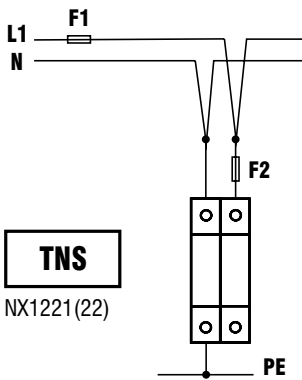
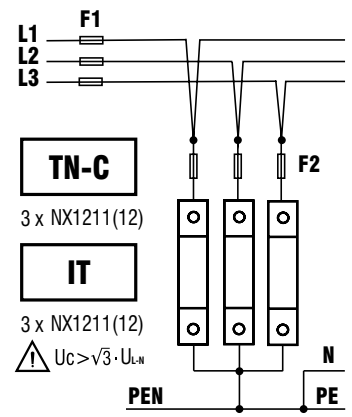
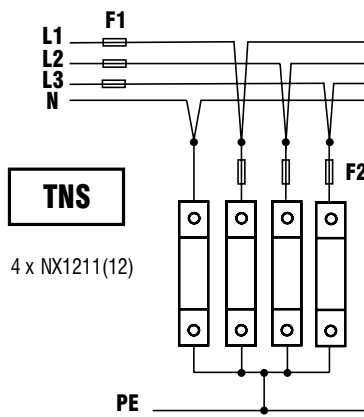
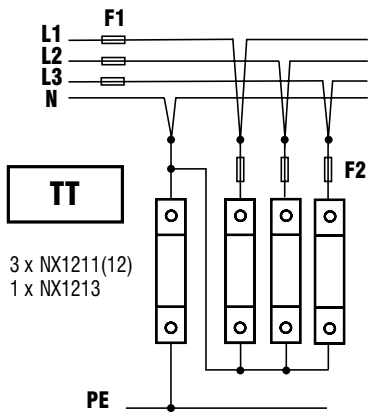
Исполнение	Схема заземления	Количество полюсов	I_n (8/20), кА	I_{max} (8/20), кА	U_p , кВ	t_a , нс	Полоса задержания, дБ	Удаленный контроль	Код
L-N-PE	TT, TNS	2	10	20	$\leq 1,2$	25	≤ 82	+	NX3011

Схемы подключения УЗИП

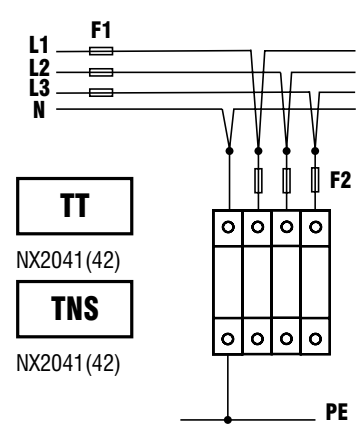
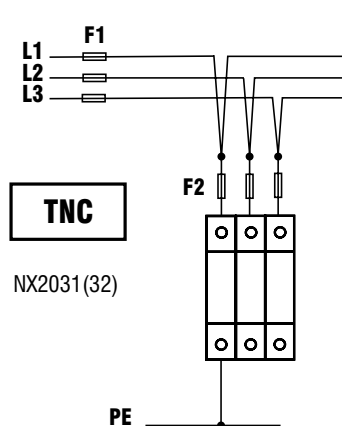
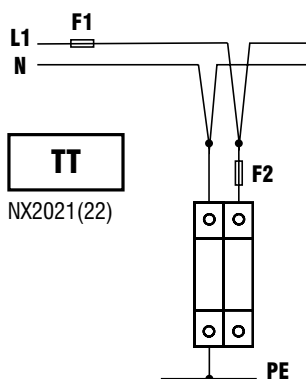
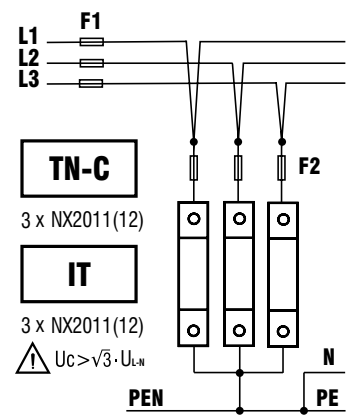
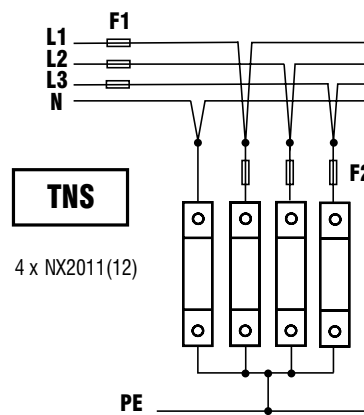
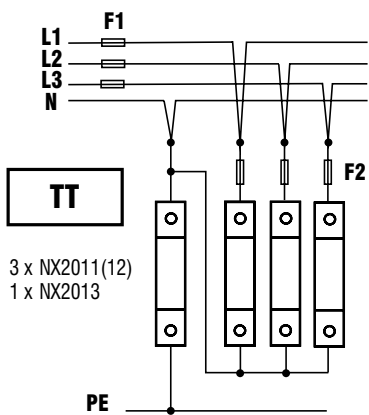
Схемы подключения УЗИП класса I



Схемы подключения УЗИП класса I+II



Схемы подключения УЗИП класса II



Схемы подключения УЗИП класса II+III

