

ИНСТРУМЕНТЫ

ИНСТРУМЕНТЫ



МУЛЬТИМЕТРЫ И ТОКОИЗМЕРИТЕЛЬНЫЕ КЛЕЩИ



R: 0,1 Ом - 2000 кОм	Uпост: 0,1 мВ - 1000 В	Uпер: 100 мВ - 750 В	Iпост: 0,1 мкА - 10 А	Iпер: 0,1 А - 1000 А
			гарантия 2 года	EAC

Сертификат TP TC



Назначение

- Предназначены для измерения постоянного и переменного напряжения и тока, сопротивления цепей, проверки диодов, проверки целостности цепи и др.

Применение



Измерение постоянного и переменного напряжения и тока.



Измерение напряжения в цепи. Проверка целостности цепей.

- Проверка диодов и транзисторов.
- Измерение температуры окружающей среды, поверхностей материалов и др.

Материалы

- Корпуса мультиметров и токоизмерительных клещей изготовлены из не поддерживающего горение пластика.

Конструкция



Конструкция клещей позволяет производить измерение переменного тока без прямого прикосновения к токоведущим частям.



Токоизмерительные клещи могут производить измерения сопротивления изоляции при подключении дополнительно измерителя изоляции DT261.



Мультиметры защищены от перегрузок по току с помощью предохранителя 250 мА/250 В.



Клещи оснащены кнопкой «DATA HOLD», которая записывает измеряемые показания.

Преимущества



Щупы и батарейка в комплекте, что делает приборы полностью готовыми к работе.



Сумка-чехол в комплекте с токоизмерительными клещами. Мультиметры упакованы в яркую информативную blister-упаковку.



Мультиметр M-838 и клещи M266C позволяют проводить измерение температуры окружающей среды или поверхности материалов.

Комплектация**Для мультиметров:**

- мультиметр серии M-830B/M-832/M-838;
- элемент питания типа 6F22 (6LR61);
- тестовые щупы ;
- (для M-838) щуп для измерения температуры (термопара типа «K» TP-01);
- упаковочная коробка;
- руководство по эксплуатации, паспорт.

Для токоизмерительных клещей:

- токоизмерительные клещи серии M266/M266C/M266F;
- элемент питания типа 6F22 (6LR61);
- тестовые щупы;
- (для M266C) щуп для измерения температуры (термопара типа «K» TP-01);
- сумка для переноски;
- упаковочная коробка;
- руководство по эксплуатации, паспорт.

Технические характеристики

Наименование параметра		Значение
Максимальное показание дисплея		1999 (с определением полярности)
Метод измерения		АЦП двойного интегрирования
Частота измерения сети		2-3 раза в сек.
Ширина раскрытия клещей, мм		50
Защита от перегрузок по току		предохранитель 250 мА/250 В
Степень защиты		IP20
Диапазон рабочих температур, °С		от 0 до +40
Напряжение питания, В		9 (батарея типа «КРОНА» NEDA1604, 6F22)
Вес, кг	мультиметров	0,15
	токоизмерительных клещей	0,32
Гарантийный срок службы		2 года

Измеряемые характеристики

Параметр	Значение						Обозначение параметра
	M-830B	M-832	M-838	M266	M266C	M266F	
Пределы измерения переменного напряжения	200 В; 750 В			750 В	200 В; 750 В		
Пределы измерения постоянного напряжения	200 мВ; 2000 мВ; 20 В; 200 В; 1000 В			1000 В	200 мВ; 2 В; 20 В; 200 В; 1000 В	2 В; 20 В; 200 В; 1000 В	
Пределы измерения переменного тока, А	-			200 А; 1000 А	20 А; 200 А; 1000 А	200 А; 1000 А	
Пределы измерения постоянного тока	200 мкА; 2000 мкА; 20 мА; 200 мА; 10 А	2000 мкА; 20 мА; 200 мА; 10 А		-			
Пределы измерения сопротивления	200 Ом; 2000 Ом; 20 кОм; 200 кОм; 2000 кОм			200 Ом; 20 кОм	200 Ом; 20 кОм; 2 МОм	200 Ом; 2 кОм; 20 кОм; 200 кОм; 2 МОм	
Пределы измерения сопротивления изоляции*	-			20 МОм; 2000 МОм			
Измерение температуры, °С	-		от -20 до +750 °С	-	750 °С; 1400 °F	-	
Встроенный генератор	-	Меандр 50 Гц	-	-	-	-	
Измерение частоты	-	-	-	-	-	2 кГц	
Режим «прозвонка»	-	≤50 Ом			-	≤50 Ом	
Проверка транзисторов (hFE)	0-1000			-	-	-	
Проверка диодов	2,8 В; 1 мА			-	-	2,8 В; 1 мА	

*- для измерения сопротивления изоляции требуется дополнительный измеритель изоляции DT261

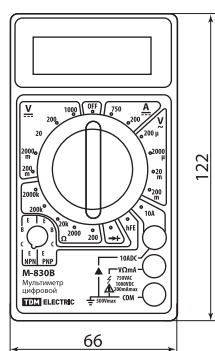
Ассортимент

Изображение	Наименование	Артикул	Измерение переменного напряжения	Измерение постоянного напряжения	Измерение переменного тока	Измерение постоянного тока	Измерение сопротивления	Измерение температуры	Режим "прозвонка"	Проверка диодов
	Мультиметр цифровой серия "МастерЭлектрик" M-830B TDM	SQ1005-0001	•	•		•	•			•
	Мультиметр цифровой серия "МастерЭлектрик" M-832 TDM	SQ1005-0002	•	•		•	•		•	•
	Мультиметр цифровой серия "МастерЭлектрик" M-838 TDM	SQ1005-0003	•	•		•	•	•	•	•
	Токоизмерительные клещи серия "МастерЭлектрик" M266 TDM	SQ1005-0004	•	•	•				•	
	Токоизмерительные клещи серия "МастерЭлектрик" M266C TDM	SQ1005-0005	•	•	•			•		
	Токоизмерительные клещи серия "МастерЭлектрик" M266F TDM	SQ1005-0006	•	•	•			•		•

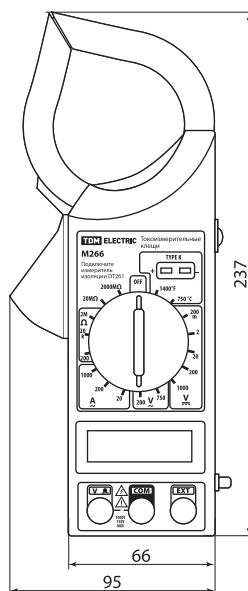
Упаковка

Артикул	Транспортная упаковка				
	Количество, шт.	Вес, кг	Габаритные размеры, мм		
			Длина	Ширина	Высота
SQ1005-0001	60	12	530	340	330
SQ1005-0002					
SQ1005-0003					
SQ1005-0004	40	15	540	270	520
SQ1005-0005					
SQ1005-0006					

Габаритные размеры (мм)



Мультиметр цифровой серия «МастерЭлектрик»



Токоизмерительные клещи серия «МастерЭлектрик»

КЛЕЩИ ОБЖИМНЫЕ ИНСТРУМЕНТ ДЛЯ МОНТАЖА КАБЕЛЬНЫХ СТЯЖЕК



Отказное письмо



Назначение

Клеши обжимные КО, пресс-клеши ПК

- Для опрессовки основных видов и типоразмеров изолированных наконечников, разъемов и гильз.

Инструмент для монтажа кабельных стяжек МХ

- Для быстрой и надежной фиксации проводов и кабеля хомутами.
- Для крепления кабельных трасс.

Материалы

Клеши обжимные КО, пресс-клеши ПК

- Изготовлены из закаленной стали.

Инструмент для монтажа кабельных стяжек МХ

- Корпус инструмента выполнен из прочного алюминиевого сплава.

Преимущества

- Эргономичный дизайн.
- Небольшие размеры и вес.
- Информативная, красочная и привлекательная упаковка с подвесом дает подробную информацию для потребителя по применению и преимуществам.
- Простота механизма обеспечивает долговечность и надежность использования.

Конструкция

Клеши обжимные КО, пресс-клеши ПК

- Храповой механизм.
- Удобные ручки.
- Точно подогнанные матрицы.
- Специальное приспособление для разблокировки клещей из любого положения.
- Маркировка на губках клещей соответствует сечению обжимаемого наконечника/разъема.

Инструмент для монтажа кабельных стяжек МХ

- На рукоятке инструмента есть регулятор, позволяющий установить усилие затяжки хомута.
- Инструмент автоматически обрезает остатки хомутов – «хвосты».
- Захват, затяжка и обрезка хомута производится одним нажатием рукоятки.

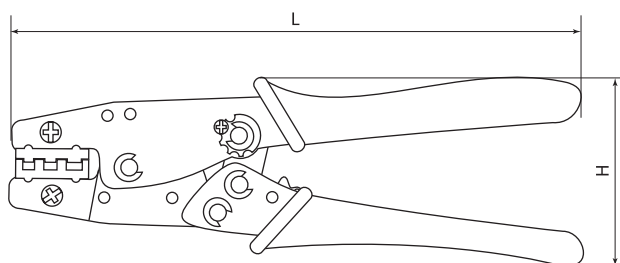
Ассортимент

Изображение	Наименование	Артикул	Тип наконечника	Сечение проводника, мм ²
Клеши обжимные КО				
	КО-1E	SQ1001-0001	изолированные наконечники и разъемы	1,5-6,0
	КО-5E	SQ1001-0002	наконечник-гильза	0,5-6,0
	КО-6E	SQ1001-0003	наконечник-гильза	6,0-16,0
	КО-7E	SQ1001-0004	наконечник-гильза	10,0-35,0
Пресс-клеши ПК				
Изображение	Наименование	Артикул	Диапазон сечения обжимаемых проводников, мм	Количество граней обжима
	ПК-04	SQ1001-0005	0,5-6	4
	ПК-06	SQ1001-0006		6
Инструмент для монтажа кабельных стяжек МХ				
Изображение	Наименование	Артикул	Ширина затягиваемых хомутов, мм	
	МХ01	SQ1002-0001	2-10	
	МХ02	SQ1002-0002	2-5	

Упаковка

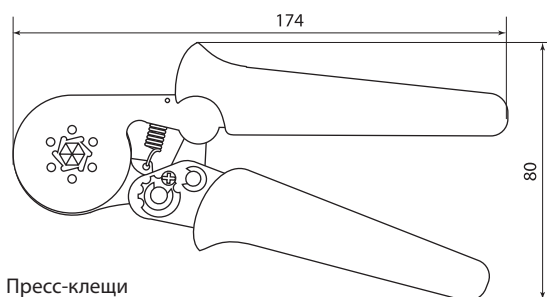
Артикул	Транспортная упаковка				
	Количество, шт.	Вес, кг	Габаритные размеры, мм		
			Длина	Ширина	Высота
SQ1001-0006	30	14,3	410	270	320
SQ1002-0001	40	13,8	570	290	310
SQ1001-0005	30	14,2	320	420	260
SQ1001-0001	40	24,8		550	250
SQ1001-0002		18,4	520		
SQ1001-0003			510	270	320
SQ1001-0004		26,9	440		360
SQ1002-0002		16,1	320	670	300

Габаритные размеры (мм)

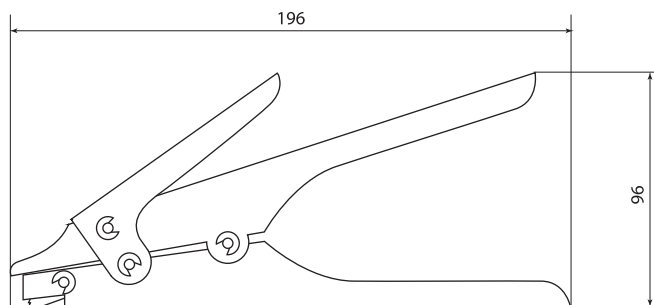


Клещи обжимные

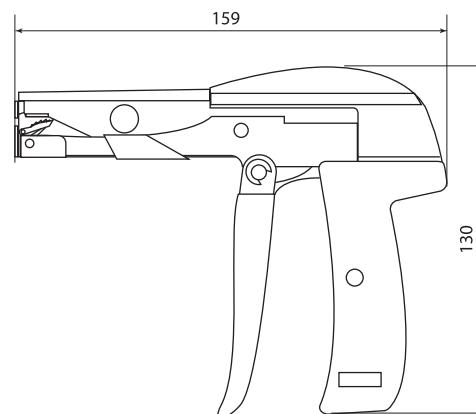
Артикул	Размер, мм	
	L	H
SQ1001-0001	225	73
SQ1001-0002	206	67
SQ1001-0003	206	67
SQ1001-0004	240	74



Пресс-клещи



Инструмент для монтажа кабельных стяжек МХ01



Инструмент для монтажа кабельных стяжек МХ02

СЪЕМНИКИ ИЗОЛЯЦИИ СЕРИЙ «МастерЭлектрик» и «ЭкспертЭлектрик»



Назначение

- Снятие резиновой и пластмассовой изоляции с одно- и многожильных проводов и кабеля без нарушения целостности токоведущих жил.
- Качественная зачистка концов проводника.
- Одинаковая длина очищенной жилы провода для быстрого и аккуратного монтажа.
- Обрезка кабеля (в моделях СИ-6А, СИ-6Н).
- Обжим (в модели СИ-6А).

Применение

- На производстве.
- В быту, при ремонте электрических шкафов.

Материалы

- ПВХ, высококачественная инструментальная сталь.

Ассортимент

Изображение	Номенклатура	Артикул	Функция зачистки (сечения зачищаемого провода)	Функция обреза провода	Функция обжима наконечников	Упаковка	
	Съемник изоляции СИ-6, сечение зачищаемого провода 0,5-6 мм, "МастерЭлектрик" TDM	SQ1003-0101	да (0,5-6 мм ²)	нет	нет	блистер	
	Съемник изоляции СИ-6Н, сечения: зачистки 0,25-6 мм, обжима 0,5-6 мм, резки 0,25-6 мм, "МастерЭлектрик" TDM	SQ1003-0102	да (0,25-6 мм ²)	да	да		
	Съемник изоляции автоматический СИ-6А, сечение зачищаемого провода 0,25-6 мм, резки 0,25-6 мм "МастерЭлектрик" TDM	SQ1003-0103	да (0,25-6 мм ²)		нет		
	Съемник изоляции СИ-28, сечение зачищаемого провода 8-28 мм, "МастерЭлектрик" TDM	SQ1003-0104	да (8-28 мм ²)	нет	нет		
	Нож электрика НЭ-01, 205 мм, деревянная рукоятка "МастерЭлектрик" TDM	SQ1003-0105	да		нет		нет
	Нож монтерский с пяткой, диэлектрический, НМИ-01 "ЭкспертЭлектрик" TDM	SQ1003-0106					нет
	Нож монтерский с прямым лезвием, диэлектрический, НМИ-02 "ЭкспертЭлектрик" TDM	SQ1003-0107					



Отказное письмо



Преимущества

- Высокая скорость работы.
- Удобные рукоятки.
- Надежная сталь.



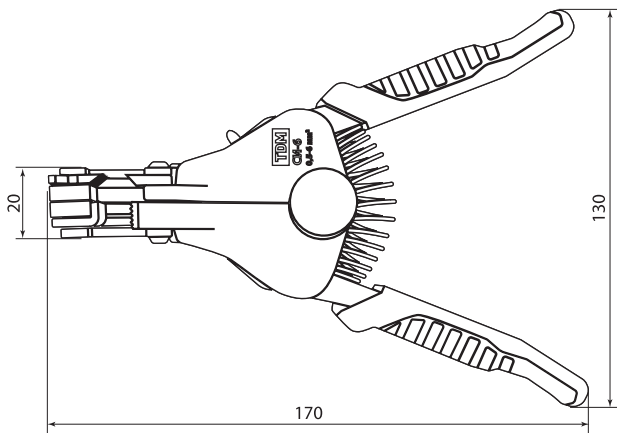
Благодаря ограничителям длины провода в моделях СИ-6Н, СИ-6А обеспечивается «повторяемость» длины снимаемой изоляции.

- Каждое изделие упаковано в яркую блистерную упаковку, на которую нанесена вся необходимая информация об изделии (инструкция, артикул и штрихкод EAN-13).

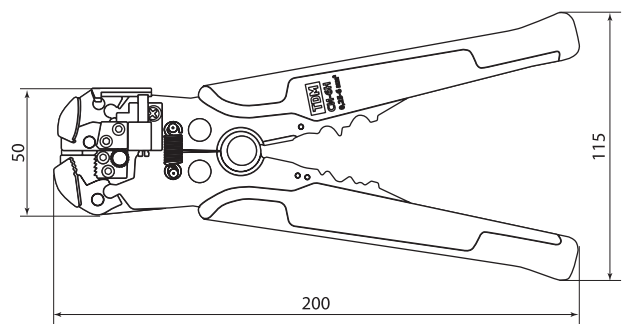
Упаковка

Артикул	Групповая упаковка		Транспортная упаковка					
	Количество, шт.	Вес, кг	Количество, шт.	Вес, кг	Габаритные размеры, мм			
					Длина	Ширина	Высота	
SQ1003-0101	6	2	36	14	50	25	35	
SQ1003-0102	12	5		15	46	29	31	
SQ1003-0103	10	2	60	13	50	26	36	
SQ1003-0104	20				51	32	27	
SQ1003-0105	10	1	100	14	46	20	37	
SQ1003-0106	12			120	13	49	42	26
SQ1003-0107								

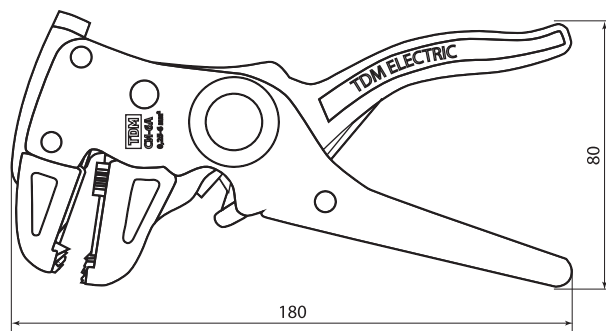
Габаритные размеры (мм)



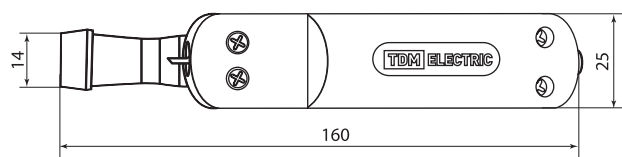
SQ1003-0101



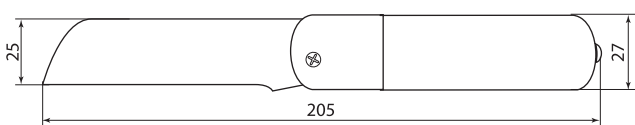
SQ1003-0102



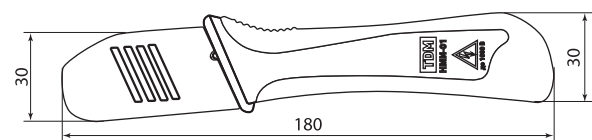
SQ1003-0103



SQ1003-0104



SQ1003-0105

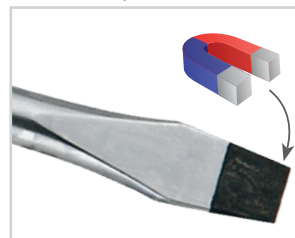
SQ1003-0106
SQ1003-0107

ОТВЕРТКИ СЛЕСАРНЫЕ СЕРИИ «АЛМАЗ»



Преимущества

- Двухкомпонентная ручка эргономичной формы с массажными точками обеспечивает комфорт при длительной работе, снижает усталость.



Магнитный наконечник отвертки позволяет упростить установку крепежа. Рабочая часть отвертки изготовлена из хром-ванадиевой стали (CR-V) обеспечивает долгий срок службы.



Отверстие в ручке для более удобного хранения.

- Пластиковый подвес со стикером, на который нанесена вся необходимая информация об изделии и штрихкод EAN-13 для удобного размещения в торговом зале.

Назначение

- Для проведения слесарно-монтажных работ, соединения и разъединения шлицевого/фигурного крепежа.

Применение


- При сборке конструкций, где используется шлицевой и крестовой крепеж.
- Для монтажа крепежных изделий и клемм.
- При регулировке электротехнических устройств сборщиками шкафов и щитов, где не предусмотрена работа под высоким напряжением.

Материалы

- Рукоятка – ПВХ и мягкая резина; стержень – хром-ванадиевая сталь.

Ассортимент

Изображение	Номенклатура	Артикул	Тип шлица	Номер шлица	Длина жала, мм
	Отвертка шлицевая двухкомпонентная, CR-V тип SL3.0x75, серия "Алмаз" TDM	SQ1006-1001	SL ⊖	3	75
	Отвертка шлицевая двухкомпонентная, CR-V тип SL3.0x100, серия "Алмаз" TDM	SQ1006-1002			100
	Отвертка шлицевая двухкомпонентная, CR-V тип SL4.0x75, серия "Алмаз" TDM	SQ1006-1003		4	75
	Отвертка шлицевая двухкомпонентная, CR-V тип SL4.0x100, серия "Алмаз" TDM	SQ1006-1004			100
	Отвертка шлицевая двухкомпонентная, CR-V тип SL5.0x75, серия "Алмаз" TDM	SQ1006-1005		5	75
	Отвертка шлицевая двухкомпонентная, CR-V тип SL5.0x100, серия "Алмаз" TDM	SQ1006-1006			100
	Отвертка шлицевая двухкомпонентная, CR-V тип SL5.0x150, серия "Алмаз" TDM	SQ1006-1007		6	150
	Отвертка шлицевая двухкомпонентная, CR-V тип SL6.0x100, серия "Алмаз" TDM	SQ1006-1008			100
	Отвертка шлицевая двухкомпонентная, CR-V тип SL6.0x150, серия "Алмаз" TDM	SQ1006-1009		6,5	150
	Отвертка шлицевая двухкомпонентная, CR-V тип SL6.5x150, серия "Алмаз" TDM	SQ1006-1010			
	Отвертка шлицевая двухкомпонентная, CR-V тип SL8.0x150, серия "Алмаз" TDM	SQ1006-1011		8	175
	Отвертка шлицевая двухкомпонентная, CR-V тип SL8.0x175, серия "Алмаз" TDM	SQ1006-1012			
	Отвертка шлицевая двухкомпонентная, CR-V тип SL8.0x200, серия "Алмаз" TDM	SQ1006-1013			

Изображение	Номенклатура	Артикул	Тип шлица	Номер шлица	Длина жала, мм
	Отвертка крестовая двухкомпонентная, CR-V тип PH0x75, серия "Алмаз" TDM	SQ1006-1101	PH ⊕	0	75
	Отвертка крестовая двухкомпонентная, CR-V тип PH0x100, серия "Алмаз" TDM	SQ1006-1102			100
	Отвертка крестовая двухкомпонентная, CR-V тип PH1x75, серия "Алмаз" TDM	SQ1006-1103		1	75
	Отвертка крестовая двухкомпонентная, CR-V тип PH1x100, серия "Алмаз" TDM	SQ1006-1104			100
	Отвертка крестовая двухкомпонентная, CR-V тип PH1x150, серия "Алмаз" TDM	SQ1006-1105			150
	Отвертка крестовая двухкомпонентная, CR-V тип PH2x100, серия "Алмаз" TDM	SQ1006-1106		2	100
	Отвертка крестовая двухкомпонентная, CR-V тип PH2x150, серия "Алмаз" TDM	SQ1006-1107			150
	Отвертка крестовая двухкомпонентная, CR-V тип PH3x150, серия "Алмаз" TDM	SQ1006-1108		3	

Упаковка

Артикул	Групповая упаковка		Транспортная упаковка							
	Количество, шт.	Вес, кг	Количество, шт.	Вес, кг	Габаритные размеры, мм					
					Длина	Ширина	Высота			
SQ1006-1001	12	0,375	144	5	51	54	31			
SQ1006-1002		0,399		5,3	58,5	24				
SQ1006-1003		0,399			51					
SQ1006-1004		0,423			58,5					
SQ1006-1005		0,735		9,5	55,5	27				
SQ1006-1006		0,783		10	63	28				
SQ1006-1007		1,071	13,5	75	30	39				
SQ1006-1008		0,783	10	63						
SQ1006-1009		1,119	14	78						
SQ1006-1010		1,539	1,599	96	14,25	53	33	43		
SQ1006-1011		1,599			14,73	59				
SQ1006-1012		1,623			14,92	63			33,5	40
SQ1006-1013	1,659	15,21			144	5			51	24
SQ1006-1101	0,375	5,3	58,5	27			35			
SQ1006-1102	0,399							9,5		
SQ1006-1103	0,735					10			63	
SQ1006-1104	0,783	10	63	28		39				
SQ1006-1105	1,071	13,5	75							
SQ1006-1106	0,783	10	63	30	39					
SQ1006-1107	1,119	14	78							
SQ1006-1108	1,599	14,98	59	33	43					

ОТВЕРТКИ ДИЭЛЕКТРИЧЕСКИЕ СЕРИИ «ЭкспертЭлектрик»



Назначение

- Для всех видов электромонтажных работ, в том числе под напряжением до 1000 В переменного и постоянного тока.

Применение

- При сборке конструкций и цепей под напряжением до 1000 В.
- Для регулировки электротехнических устройств под напряжением.

Материалы

- Рукоятка – изолирующие ПВХ и мягкая резина; стержень – изолирующий ПВХ, хром-ванадиевая сталь.



Сертификат ТР ТС

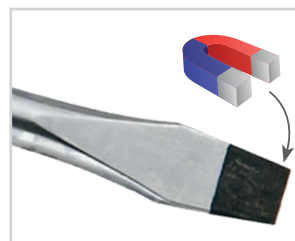


Преимущества

- Рабочая часть изготовлена по DIN ISO 8764-1
- Изолированный стержень изготовлен по стандарту DIN EN 60900.



Удобная изолирующая рукоятка для длительной и безопасной работы.



Намагниченный наконечник диэлектрической отвертки облегчает установку крепежа. Рабочая часть отвертки изготовлена из хром-ванадиевой стали (CR-V) обеспечивает долгий срок службы.

- Пластиковый подвес со стикером, на который нанесена вся необходимая информация об изделии и штрихкод EAN-13 для удобного размещения в торговом зале.

Ассортимент

Изображение	Номенклатура	Артикул	Тип жала	Номер жала	Длина жала, мм
	Отвертка шлицевая диэлектрическая тип SL3x100, серия «ЭкспертЭлектрик» TDM	SQ1007-0101	SL ⊖	3	100
	Отвертка шлицевая диэлектрическая тип SL4x100, серия «ЭкспертЭлектрик» TDM	SQ1007-0102		4	
	Отвертка шлицевая диэлектрическая тип SL5x125, серия «ЭкспертЭлектрик» TDM	SQ1007-0103		5	125
	Отвертка шлицевая диэлектрическая тип SL6x150, серия «ЭкспертЭлектрик» TDM	SQ1007-0104		6	150
	Отвертка шлицевая диэлектрическая тип SL8x175, серия «ЭкспертЭлектрик» TDM	SQ1007-0105		8	175
	Отвертка крестовая диэлектрическая тип PH0x60, серия «ЭкспертЭлектрик» TDM	SQ1007-0201	PH ⊕	0	60
	Отвертка крестовая диэлектрическая тип PH1x80, серия «ЭкспертЭлектрик» TDM	SQ1007-0202		1	80
	Отвертка крестовая диэлектрическая тип PH2x100, серия «ЭкспертЭлектрик» TDM	SQ1007-0203		2	100
	Отвертка крестовая диэлектрическая тип PH3x150, серия «ЭкспертЭлектрик» TDM	SQ1007-0204		3	150

Упаковка

Артикул	Групповая упаковка		Транспортная упаковка				
	Количество, шт.	Вес, кг	Количество, шт.	Вес, кг	Габаритные размеры, мм		
					Длина	Ширина	Высота
SQ1007-0101	12	0,58	240	13	27	30	27
SQ1007-0102		0,64		14			
SQ1007-0103		0,94	120	11	22	25	30
SQ1007-0104		1,33		14	32	29	26
SQ1007-0105		2,04	72	13	41	33	18
SQ1007-0201		0,57	240	12	27	30	27
SQ1007-0202		0,85	120	10	22	22	30
SQ1007-0203		1,22		13	32	24	26
SQ1007-0204		1,92	72		41	30	18

ОТВЕРТКИ-ПРОБНИКИ

+50 °C
-10 °Cгарантия
1
год

EAC

Сертификат ТР ТС



Назначение

- Для тестирования напряжения в цепях переменного и постоянного тока, целостности цепи, полярности элементов питания и т. п.

Преимущества

С помощью отвертки-пробника вы можете определить:

- фазный и нулевой проводник;
- наличие переменного напряжения в т. ч. в скрытой проводке;
- место обрыва кабеля;
- целостность цепи;
- полярность батареи или аккумулятора.

Отвертка-пробник ОП-2Э электронная обладает дополнительными преимуществами:

- звуковая индикация в дополнение к световой;
- более высокая чувствительность для бесконтактного определения наличия напряжения;
- возможность проверки электронных компонентов (конденсаторов, диодов и т. п.).

Технические характеристики

Наименование	Диапазон рабочих температур, °C	Диапазон рабочей частоты, Гц	Измеряемые параметры			
			Переменное напряжение, В	Определение полярности (пост. ток), В	Проверка целостности цепи, МОм	Индикация высокочастотных электромагнитных полей, более мВт/см ²
Отвертка-пробник ОП-2Э TDM	от -10 до +50	50 ÷ 500	контактный метод - 70 ÷ 250 бесконтактный метод - 70 ÷ 10 000	1,5 ÷ 36	«0» - 0 ÷ 5 «L» - 0 ÷ 50 «H» - 0 ÷ 100	«L» - 5 «H» - 2
Отвертка-пробник ОП-1 TDM			контактный метод - 70 ÷ 250 бесконтактный метод - 70 ÷ 600		0 ÷ 5	>5

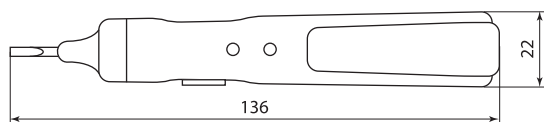
Ассортимент

Изображение	Наименование	Артикул
	Отвертка-пробник ОП-2Э TDM	SQ0501-0001
	Отвертка-пробник ОП-1 TDM	SQ0501-0002

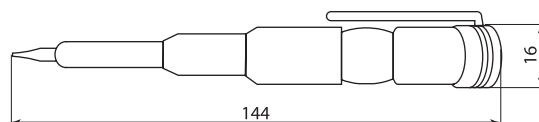
Упаковка

Артикул	Групповая упаковка		Транспортная упаковка				
	Количество, шт.	Вес, кг	Количество, шт.	Вес, кг	Габаритные размеры, мм		
					Длина	Ширина	Высота
SQ0501-0001	8	0,35	200	9	610	290	435
SQ0501-0002	10	0,55					

Габаритные размеры (мм)



SQ0501-0001



SQ0501-0002

ОТВЕРТКИ-ИНДИКАТОРЫ СЕРИИ «ЭкспертЭлектрик»



Сертификат ТР ТС



Назначение

- Для тестирования напряжения в цепях переменного и постоянного тока, целостности цепи, полярности элементов питания и т. п.

Применение

- Определение наличия напряжения от 100 до 500 В в проводнике путем включения сигнальной лампы в устройстве;
- Регулирование аппаратуры и монтаж проводов, подключаемых к электрическим и электронным аппаратам;
- Монтаж и демонтаж крепежных элементов.

Преимущества

- Универсальность применения – от 100 до 500 В.



Переставное жало (крест/шлиц) – новинка на рынке отверток-пробников.

- Изолированная рукоятка и жало.
- Каждое изделие маркировано флажком-стикером, на который нанесена вся необходимая информация об изделии и штрих-код EAN-13.

Ассортимент

Изображение	Номенклатура	Артикул	Тип шлица отвертки	Длина отвертки, мм	Рабочее напряжение, В
	Отвертка-пробник (индикатор) 135 мм, 100-500 В "ЭкспертЭлектрик" TDM	SQ1015-0001	SL ⊖	135	100-500
	Отвертка-пробник (индикатор) 150 мм, 100-500 В "ЭкспертЭлектрик" TDM	SQ1015-0002		150	
	Отвертка-пробник (индикатор) с комбинированным жалом 160 мм, "ЭкспертЭлектрик" TDM	SQ1015-0003	2 шт: SL ⊖ и PH ⊕	160	
	Отвертка-пробник (индикатор) 190 мм, 100-500 В "ЭкспертЭлектрик" TDM	SQ1015-0004	SL ⊖	190	

Упаковка

Артикул	Групповая упаковка		Транспортная упаковка				
	Количество, шт.	Вес, кг	Количество, шт.	Вес, кг	Габаритные размеры, мм		
					Длина	Ширина	Высота
SQ1015-0001	12	0,230	960	18	40	33	24
SQ1015-0002		0,340			600	17	39
SQ1015-0003	20	0,680	500		52	27	38
SQ1015-0004	12	0,300	600	15	46	26	30

НАБОРЫ ОТВЕРТОК СЛЕСАРНО-МОНТАЖНЫХ СЕРИИ «АЛМАЗ»



Отказное письмо



Назначение

- Для проведения работ по монтажу/демонтажу крепежных элементов с различными типами шлицов на одном объекте.

Применение

- Применяются для монтажа/демонтажа крепежа, как шлицевого, так и фигурного.
- Удобные чемоданы и чехлы для хранения и переноски предотвратят потерю отдельных отверток.

Материалы

- Рукоятка – ПВХ и мягкая резина; стержень – хром-ванадиевая сталь.

Преимущества

- Удобное хранение и переноска.
- Двухкомпонентные рукоятки эргономичной формы с массажными точками обеспечивают уверенный захват и долговременную тяжелонагруженную работу без усталости.
- Намагнитенные наконечники отверток позволяют упростить установку крепежа.
- Рабочая часть отверток изготовлена из хром-ванадиевой стали (CR-V) обеспечивает долгий срок службы.

Ассортимент

Изображение	Номенклатура	Артикул	Количество отверток в наборе	Содержимое набора	Упаковка
	Набор отверток 4 шт.: SL5x75, SL6x100, PH1x75, PH2x100 (блистер), CR-V "Алмаз" TDM	SQ1013-0201	4	SL5x75, SL6x100, PH1x75, PH2x100	блистер
	Набор отверток 4 шт.: SL3x75, SL5x100, PH1x75, PH2x100 (пласт. чемодан), CR-V "Алмаз" TDM	SQ1013-0202		SL3x75, SL5x100, PH1x75, PH2x100	пластиковый чемодан
	Набор отверток 6 шт.: SL:3x75;5x100;6x125, PH:0x75;1x75;2x100 (тканевый чехол), CR-V "Алмаз" TDM	SQ1013-0203	6	SL:3x75; SL5x100; SL6x125, PH:0x75; PH1x75; PH2x100	тканевый чехол
	Набор отверток 6 шт.: SL:3x75;5x100;6x100, PH:0x75;1x100;2x100 (карт. коробка), CR-V "Алмаз" TDM	SQ1013-0204		SL:3x75; SL5x100; SL6x100, PH:0x75; PH1x100; PH2x100	картонная коробка
	Набор отверток 6 шт.: SL:3x75;5x100;6x100, PH:0x75;1x100;2x100 (пласт. чемодан), CR-V "Алмаз" TDM	SQ1013-0205		SL:3x75; SL5x100; SL6x100, PH:0x75; PH1x100; PH2x100	пластиковый чемодан
	Набор отверток 7 шт.: SL3x75;5x100;6x125;8x150, PH:0x75;PH1x100;PH2x125 (чемодан), CR-V "Алмаз" TDM	SQ1013-0206	7	SL3x75; SL5x100; SL6x125; SL8x150, H:0x75;PH1x100; PH2x125	пластиковый чемодан

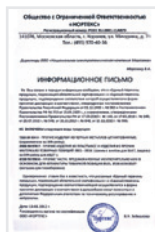
Упаковка

Артикул	Групповая упаковка		Транспортная упаковка				
	Количество, шт.	Вес, кг	Количество, шт.	Вес, кг	Габаритные размеры, мм		
					Длина	Ширина	Высота
SQ1013-0201	64	1,60	64	15	80	46	35
SQ1013-0202	16	4,00	16	10	51	36	36
SQ1013-0203	32	3,44	32	15	27	29	43
SQ1013-0204		3,52			58	35	31
SQ1013-0205	12	7,20	12	16	54	33	33
SQ1013-0206	16		16		51	36	36

НАБОРЫ ОТВЕРТКА И БИТЫ СЕРИИ «АЛМАЗ»



Отказное письмо



Назначение

- Для монтажа различного типа шлицевых, торцевых, специальных элементов крепежа.

Применение

- Для ремонта и регулировки техники:
 - мобильных телефонов и игровых консолей;
 - бытовой техники;
 - автомобилей;
 - мебели;
 - электротехнических изделий;
 - и т. д.

Материалы

- Рукоятка – ПВХ и мягкая резина; стержень – хром-ванадиевая сталь.

Преимущества



Универсальность применения (электроника, электротехника, бытовое применение, авторемонт).

- Магнитный крепеж сменных бит.
- Реверсивный механизм отвертки (в наборах №2, №4).
- Возможность приложения повышенных вращательных моментов.
- Удобное хранение необходимых инструментов.
- Эргономичная форма рукояток.

Ассортимент

Изображение	Номенклатура	Артикул	Количество инструментов в наборе	Содержимое набора	Упаковка
	Набор, отвертка с битами для ремонта мобильных телефонов, №1, 15 предметов "Алмаз" TDM	SQ1019-0201	15	Биты: Крестовые (PH): PH#000, PH#00; Шлицевые (SL): SL1.2; Пятилучевая звезда (PL): PL0.8; Треугольник (TA): 2 мм; TRI-WING (TW): TW2; TORX (T): T4; T5; T6; T8; T10; Отвертка со встроенным удлинителем; Инструмент для отклеивания – 2 шт.; Присоска; Скрепка	пластиковая коробка
	Набор, отвертка с реверсивно-рычажной рукояткой с насадками, №2, 21 предмет "Алмаз" TDM	SQ1019-0202	21	Отвертка с реверсивно-рычажной рукояткой Биты: Шлицевые (SL): SL1; SL2; SL3; Крестовые (PH): PH0; PH1; PH2; TRI-WING (TW): TW2; TORX: T10; T30; Шестигранные (HEX): HEX4; Переходник HEX-Квадрат; Головка торцевая (мм): 5; 6; 7; 8; 9; 10; 11; 12; 13	блистер+ держатели для сменных бит
	Набор, отвертка с T-образной ручкой с битами и торцевыми головками, №3, 21 предмет "Алмаз" TDM	SQ1019-0203	21	Биты: Шлицевые (SL): SL3; SL4; SL5; SL6; SL8; Крестовые (PH): PH1; PH2; PH3; PZ1; PZ2; Переходник HEX-Квадрат (S); Головка торцевая (мм): 5, 6, 7, 8, 9, 10, 11, 12, 13	блистер+ держатели для сменных бит

Изображение	Номенклатура	Артикул	Количество инструментов в наборе	Содержимое набора	Упаковка
	<p>Набор, две отвертки: реверсивная, и тонкая, в комплекте биты и головки, №4, 65 предметов "Алмаз" TDM</p>	SQ1019-0204	65	<p>Отвертка с реверсивной рукояткой для бит 1/4": Удлинитель: 60 мм; Головка торцевая (мм): 5, 6, 7, 8, 9, 10, 11, 12, 13; Биты: Шлицевые (SL): SL3, SL4, SL5, SL6; Крестовые (PH): PH0, PH1, PH2, PH3; Шестигранные (HEX): HEX2.5, HEX3, HEX4, HEX5, HEX6 TRI-WING (TW): TW1, TW2, TW3 TORX (T): T6, T7, T8, T9, T10, T15, T20, T25, T27, T30, T40 Двузубая вилка (U-type): U6, U8, Треугольник (TA): TA2.3; Квадрат (S): S1; Переходник HEX-квадрат;</p> <p>Отвертка для тонких работ: Удлинитель: 60 мм; Биты: Шлицевая (SL): SL1,0; SL1,5; SL2,5; Крестовая (PH): PH000, PH00, PH0; HEX: HEX1, HEX1.5, HEX2, HEX2.5; TORX: T4, T5, T6, T7; Пятилучевая звезда (PL): PL0.8, PL1.2, PL2; TRI-WING (TW): TW2.0; Треугольник (TA): TA2.0; Двузубая вилка (U-type): U2.3"</p>	пластиковая коробка

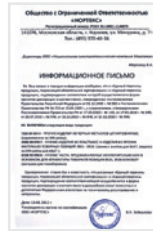
Упаковка

Артикул	Групповая упаковка		Транспортная упаковка				
	Количество наборов, шт.	Вес, кг	Количество наборов, шт.	Вес, кг	Габаритные размеры, мм		
					Длина	Ширина	Высота
SQ1019-0201	6	1,7	48	14,5	54	50	45
SQ1019-0202		2,18	36s	14	40	48	39
SQ1019-0203		1,75	48	14,5	41	43	38
SQ1019-0204		4,6	18	14	52	45	32

НАБОРЫ КЛЮЧЕЙ HEX И TORX СЕРИИ «АЛМАЗ»



Отказное письмо



Назначение

- Для монтажа и демонтажа шестигранного крепежа и крепежа типа TORX.

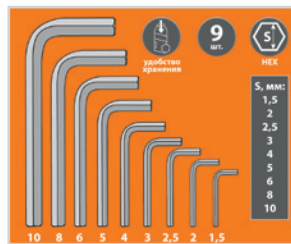
Применение

- Для ремонта и регулировки техники:
 - электротехнических изделий;
 - бытовой техники;
 - автомобилей;
 - мебели;
 - и т. д.

Материалы

- Ключ – хром-ванадиевая сталь, держатель – ПВХ.

Преимущества



Благодаря широкому размерному ряду ключей, при помощи одного набора возможно демонтировать наиболее популярные типоразмеры винтовых и болтовых соединений.

- Стержень и рабочая часть ключа изготовлены из высококачественной хром-ванадиевой (CR-V) стали, обеспечивающей повышенную стойкость к нагрузкам.
- Антикоррозийное покрытие для длительного срока службы.
- Удобные держатели для хранения и переноски уберегут от утери отдельных ключей.

Ассортимент

Изображение	Номенклатура	Артикул	Количество ключей в наборе	Содержимое набора	Упаковка
	Набор "HEX" ключей, 9 шт.: 1.5-10 мм, (держатель в блистере), короткие, CR-V сталь "Алмаз" TDM	SQ1020-0101	9	короткие шестигранные ключи: HEX1.5, HEX2, HEX2.5, HEX3, HEX4, HEX5, HEX6, HEX8, HEX10	пластиковый держатель
	Набор "HEX" ключей, 9 шт.: 1.5-10 мм, (держатель в блистере), длинные, CR-V сталь "Алмаз" TDM	SQ1020-0103		длинные шестигранные ключи: HEX1.5, HEX2, HEX2.5, HEX3, HEX4, HEX5, HEX6, HEX8, HEX10	
	Набор "HEX" ключей, 9 шт.: 1.5-10 мм, длинные с шаром, (держатель в блистере), CR-V сталь "Алмаз" TDM	SQ1020-0104		длинные шестигранные ключи со сферическим наконечником: HEX1.5, HEX2, HEX2.5, HEX3, HEX4, HEX5, HEX6, HEX8, HEX10	

Изображение	Номенклатура	Артикул	Количество ключей в наборе	Содержимое набора	Упаковка
	Набор ключей "TORX" с отверстием, 7 шт.: T9-T30 (круглый держатель в блистере), CR-V сталь "Алмаз" TDM	SQ1021-0101	7	ключи типа TORX: T9, T10, T15, T20, T25, T27, T30	пластиковый держатель
	Набор ключей "TORX" с отверстием, 9 шт.: T10-T50 (держатель в блистере), CR-V сталь "Алмаз" TDM	SQ1021-0102	9	ключи типа TORX: T10, T15, T20, TX25, T27, T30, T40, T45, T50	

Упаковка

Артикул	Групповая упаковка		Транспортная упаковка				
	Количество, шт.	Вес, кг	Количество, шт.	Вес, кг	Габаритные размеры, мм		
					Длина	Ширина	Высота
SQ1020-0101	8	2,30	40	12,0	51	21	21
SQ1020-0103		3,20	32	13,8	41	27	210
SQ1020-0104							
SQ1021-0101	12	0,80	144	15	46	35	27
SQ1021-0102	16	2,22	40	12	51	21	21

НАБОРЫ СЛЕСАРНО-МОНТАЖНОГО ИНСТРУМЕНТА СЕРИИ «АЛМАЗ»



Отказное письмо



Назначение

- Для выполнения широкого круга работ при ремонте, монтаже, регулировке и восстановлении.

Применение

- В быту.
 - На производстве.
 - В строительстве.
 - Для ремонта автомобиля.
- И т. д.

Материалы

- Металлические части состава – инструментальная и хром-ванадиевая сталь; чемодан, рукоятки – ПВХ, мягкая резина.

Преимущества

- Качественная сталь.
- Оптимальное сочетание инструментов в наборе.
- Инструмент в наборе выдерживает повышенные нагрузки.



Удобное хранение необходимых инструментов.

- Информативная красочная упаковка наглядно представляет содержимое набора, на нее нанесен штрихкод EAN-13.

Ассортимент

Изображение	Номенклатура	Артикул	Количество инструментов в наборе	Содержимое набора	Упаковка
	Набор инструментов универсальный №1, 21 позиция, CR-V сталь "Алмаз" TDM	SQ1014-0101	21	отвертки, тестер, фонарик, ключ разводной, ключ трубный, молоток, рулетка, пассатижи, скотч, длинногубцы, нож	пластиковый чемодан
	Набор инструментов универсальный №2, 21 позиция, CR-V сталь "Алмаз" TDM	SQ1014-0102		отвертки, трубный ключ, разводной ключ, молоток, рулетка, пассатижи, тестер, пила ножовочная, нож, изолента, фонарик, длинногубцы, набор имбусовых ключей	
	Набор инструментов универсальный №3, 27 позиций, CR-V сталь "Алмаз" TDM	SQ1014-0103	27	отвертки, пассатижи, длинногубцы, молоток, разводной ключ, рулетка, имбусовый ключ, фонарик, отвертка, трубный ключ, фумлента, тестер, изолента, нож, перчатки	алюминиевый чемодан

Изображение	Номенклатура	Артикул	Количество инструментов в наборе	Содержимое набора	Упаковка
	Набор инструментов универсальный №4, 46 позиций, CR-V сталь "Алмаз" TDM	SQ1014-0104	46	набор головок, набор комбинированных ключей, удлинитель, трещетка, адаптер, ключи свечные, имбусовые ключи, отвертки, карданчик, длинногубцы, пассатижи, пассатижи переставные	пластиковый чемодан
	Набор инструментов универсальный №5, 48 позиций, CR-V сталь "Алмаз" TDM	SQ1014-0105	48	набор головок, набор имбусовых ключей, удлинители, удлинитель-переходник, адаптер-переходник, трещетка, карданчик, головки с битами(отверточные), головки TORX	

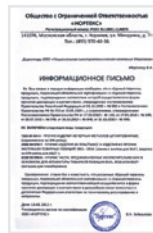
Упаковка

Артикул	Транспортная упаковка				
	Количество, шт.	Вес, кг	Габаритные размеры, мм		
			Длина	Ширина	Высота
SQ1014-0101	6	17	54	36	26
SQ1014-0102	5	15	40	35	28
SQ1014-0103		16	41		40
SQ1014-0104	12	15	52	26	25
SQ1014-0105	2	14	16	39	32

УРОВНИ СТРОИТЕЛЬНЫЕ СЕРИИ «АЛМАЗ» (ВАТЕРПАСЫ)



Отказное письмо



Назначение

- Для построения плоскостей под углами 0°, 90°, 45° к горизонтали.

Применение

- В быту: для установки мебели, декоративных элементов и т. д.
- В промышленности: для установки и монтажа конструкций, прокладки кабеленесущих систем, сварки металлических конструкций и т. д.
- В строительстве: для укладывания элементов конструкций, разметки и т. д.

Материалы

- Корпус – алюминиевый профиль, «глазки», заглушки – ПВХ, основание – магнитный материал.

Преимущества



Ребра жесткости обеспечивают защиту от деформации при повышенных нагрузках. Магнитное основание облегчает монтаж металлических конструкций.



Ручки для удобства использования (уровни длиной 60, 80 и 100 см).

- Три «глазка» расположены под углами: 0°, 90°, 45°.
- Автоматическая калибровка горизонтали уровня на заводе.

Ассортимент

Изображение	Номенклатура	Артикул	Магнитное основание	Наличие ручек	Количество глазков
	Уровень (ватерпас) 40 см, 3 глазка, алюминиевый, с магнитом, усиленный, серия "Алмаз" TDM	SQ1022-0101	да	нет	3
	Уровень (ватерпас) 60 см, 3 глазка, алюминиевый, усиленный, с магнитом, серия "Алмаз" TDM	SQ1022-0102			
	Уровень (ватерпас) 80 см, 3 глазка, алюминиевый, усиленный, с магнитом, серия "Алмаз" TDM	SQ1022-0103		да	
	Уровень (ватерпас) 100 см, 3 глазка, алюминиевый, усиленный, с магнитом, серия "Алмаз" TDM	SQ1022-0104			

Упаковка

Артикул	Количество, шт.	Вес, кг	Транспортная упаковка		
			Габаритные размеры, мм		
			Длина	Ширина	Высота
SQ1022-0101	50	14,2	42	24	32
SQ1022-0102	36	15,0	62	32	20
SQ1022-0103	30		82	27	
SQ1022-0104	20	16	102		

РУЛЕТКИ ИЗМЕРИТЕЛЬНЫЕ СЕРИИ «РУБИН» И «ГРАНИТ»



Назначение

- Для разметки, измерения длин, определения расстояний.

Применение

- В быту: для установки мебели, декоративных элементов и т. д.
- В промышленности: для установки и монтажа конструкций, прокладки кабеленесущих систем и т. д.
- В строительстве: для измерения длин конструкций, разметки и т. д.

Материалы

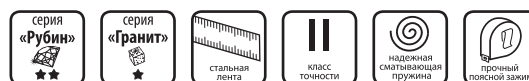
- Корпус – ПВХ, сматывающий механизм – высококачественная пружинная сталь, лента – высококачественная прокатная сталь с полимерным покрытием, защищающим от ржавчины.

Ассортимент

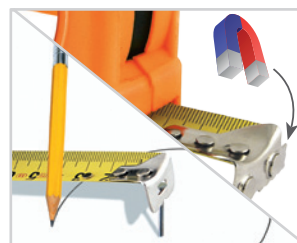
Изображение	Номенклатура	Артикул	Длина полотна	Ширина полотна	Тип крюка	Покрытие корпуса
	Рулетка, длина 3 м, стальная лента, ширина 16 мм, пластиковый корпус, "Гранит" TDM	SQ1018-0101	3,0	16,0	с прорезью	пластиковое
	Рулетка, длина 5 м, стальная лента, ширина 19 мм, пластиковый корпус, "Гранит" TDM	SQ1018-0102	5,0	19,0		
	Рулетка, длина 7.5 м, стальная лента, ширина 25 мм, пластиковый корпус, "Гранит" TDM	SQ1018-0103	7,5	25,0		
	Рулетка, длина 10 м, стальная лента, ширина 25 мм, пластиковый корпус, "Гранит" TDM	SQ1018-0104	10,0	25,0		
	Рулетка, длина 3 м, стальная лента, ширина 16 мм, прорезиненное покрытие, магнит, "Рубин" TDM	SQ1018-0105	3,0	16,0	с магнитами	прорезиненное
	Рулетка, длина 5 м, стальная лента, ширина 19 мм, прорезиненное покрытие, магнит, "Рубин" TDM	SQ1018-0106	5,0	19,0		
	Рулетка, длина 7.5 м, стальная лента, ширина 25 мм, прорезиненное покрытие, магнит, "Рубин" TDM	SQ1018-0107	7,5	25,0		
	Рулетка, длина 10 м, стальная лента, ширина 25 мм, прорезиненное покрытие, магнит, "Рубин" TDM	SQ1018-0108	10,0	25,0		

Упаковка

Артикул	Групповая упаковка		Транспортная упаковка				
	Количество, шт.	Вес, кг	Количество, шт.	Вес, кг	Габаритные размеры, мм		
					Длина	Ширина	Высота
SQ1018-0101	12	1,60	120	13	42,5	27,0	39,0
SQ1018-0102		2,20			72	13,8	45,0
SQ1018-0103	6	2,00	48	15	56,0	24,0	27,0
SQ1018-0104		2,70			36	43,0	28,0
SQ1018-0105	12	1,60	120	13	42,5	27,0	39,0
SQ1018-0106		2,20			72	13,8	45,0
SQ1018-0107	6	2,00	48	15	56,0	24,0	27,0
SQ1018-0108		2,70			36	43,0	28,0



Преимущества



В рулетках серии «Рубин» предусмотрен магнит в крючке и удобное прорезиненное покрытие корпуса, исключающее выскальзывание рулетки из рук.

В рулетках серии «Гранит» существует возможность чертить круглые отверстия при помощи прорези в крючке.

- Рулетка оснащена удобным подвесом на ремень и ремешком на руку.
- Пружина из высококачественной стали обеспечивает надёжность и продолжительный срок службы.
- Полимерное покрытие ленты придаёт ей прочность и защищает от истирания шкалы.
- Красочный блистер с подвесом содержит информацию по применению и основным характеристикам, на блистер нанесён штрихкод EAN-13.

ПАЯЛЬНИКИ АВТОНОМНЫЕ СЕРИИ «АЛМАЗ»



Сертификат ТР ТС



Назначение

- Для обеспечения надежного соединения проводников путем пайки.
- Для усадки термоусаживаемой изоляции.

Применение

- Для автономного использования при пайке электрических соединений.
- Для ремонта электрических и электронных приборов в дороге.
- Для ремонта ювелирных изделий, усадки термоусаживаемой трубки.

Материалы

- ПВХ, алюминий, сталь.

Преимущества



Длительная автономная работа:
SQ1025-0101 до 60 мин;
SQ1025-0102 до 90 мин.



Возможность пайки без подключения к сети:
паяльник SQ1025-0101 работает от 3 батарей типа AA;
SQ1025-0102 – на газу (применяется газ для заправки зажигалок – бутан).

- Удобное и безопасное использование.
- Универсальность применения.

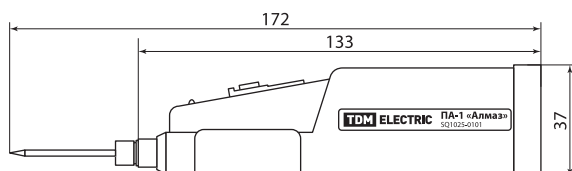
Ассортимент

Изображение	Номенклатура	Артикул	Содержимое набора	Упаковка
	Паяльник автономный ПА-1, батареи типа 3хАА, с припоем "Алмаз" TDM	SQ1025-0101	паяльник, припой, кожух	блистер
	Паяльник автономный газовый ПАГ-1, (3 наконечника: жало, резак, фен), 12 мл "Алмаз" TDM	SQ1025-0102	паяльник, наконечники: жало, резак, фен	

Упаковка

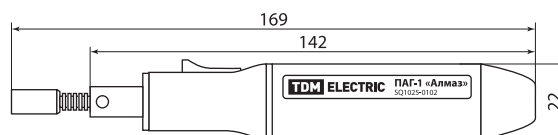
Артикул	Транспортная упаковка				
	Количество, шт.	Вес, кг	Габаритные размеры, мм		
			Длина	Ширина	Высота
SQ1025-0101	100	10	48	28	53
SQ1025-0102			40	40	26

Габаритные размеры (мм)



SQ1025-0101

1008



SQ1025-0102

ПАЯЛЬНИКИ И АКСЕССУАРЫ СЕРИИ «АЛМАЗ» И «ГРАНИТ»



Сертификат ТР ТС



Отказное письмо



Назначение

- Для разогрева легкоплавкого припоя, нанесения на спаиваемые поверхности.

Применение

- Для пайки легкоплавкими припоями электронных элементов, проводников.

Материалы

- Корпус паяльника – ПВХ, радиатор – сталь, нагревательный элемент – медь.

Преимущества








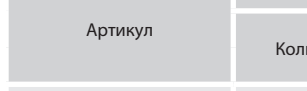
- Надежный нагревательный элемент.



Подставка под паяльник в комплекте (артикулы: SQ1025-0201, SQ1025-0202).

- Припой одновременно содержит олово и канифоль.
- Антистатический браслет обеспечивает защиту микроэлектроники во время пайки.

Ассортимент

Изображение	Номенклатура	Артикул
	Паяльник электрический ПЭ-40 с жалом типа "конус", в комплекте подставка, 40 Вт, "Гранит" TDM	SQ1025-0201
	Паяльник электрический ПЭ-60 с жалом типа "конус", в комплекте подставка, 60 Вт, "Гранит" TDM	SQ1025-0202
	Подставка под паяльник ПЖ (жестяная) "Гранит" TDM	SQ1025-0203
	Подставка под паяльник ПС (спиральная), с губкой для очистки жала "Алмаз" TDM	SQ1025-0204
	Припой с канифолью и флюсом (60% Sn/40% Pb) в пластиковой тубе d1 мм 16 гр "Алмаз" TDM	SQ1025-0205
	Припой с канифолью и флюсом (60% Sn/40% Pb) в бобине d1 мм 100 гр "Алмаз" TDM	SQ1025-0206
	Припой с канифолью и флюсом (60% Sn/40% Pb) в бобине d1 мм 250 гр "Алмаз" TDM	SQ1025-0207
	Браслет антистатический проводной БАП-1 "Алмаз" TDM	SQ1025-0208

Упаковка

Артикул	Транспортная упаковка				
	Количество, шт.	Вес, кг	Габаритные размеры, мм		
			Длина	Ширина	Высота
SQ1025-0201	100	9	0,51	0,29	0,30
SQ1025-0202	100	10	0,54	0,29	0,30
SQ1025-0203	400	13	0,20	0,20	0,15
SQ1025-0204	50	10	0,45	0,29	0,30
SQ1025-0205	400	7	0,35	0,20	0,20
SQ1025-0206	100	11	0,21	0,21	0,12
SQ1025-0207	80	21	0,26		0,17
SQ1025-0208	100	5	0,44	0,22	0,26

КЛЕЕВОЙ ПИСТОЛЕТ И КЛЕЙ СЕРИИ «АЛМАЗ»



Сертификат ТР ТС Отказное письмо



Назначение

- Для быстрого и безопасного соединения различных материалов, повышения вибростойкости и устойчивости от окисления электрических соединений.

Применение

- В быту: мелкий ремонт, рукоделие и т. д.
- В промышленности: закрепление проводов, фиксация деталей и т. д.
- В строительстве: заделка швов, крепление декоративных элементов и т. д.

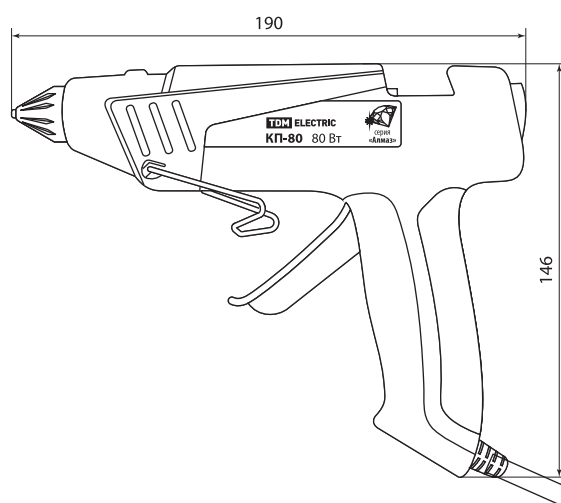
Материалы

- Корпус – ПВХ, нагревательный элемент – медь, алюминий, сталь.

Преимущества

- Корпус – ударопрочный термостойкий пластик.
- Эргономичная рукоятка для комфорта при длительной работе.
- Высокопроизводительные – быстрый выход клея.
- Удобный курок позволяет легко контролировать количество наносимого клея. Удобная подставка для защиты от повреждения поверхности нагревательным элементом.
- Резиновый защитный колпачок на нагревательном элементе для дополнительной безопасности в работе.
- Быстрый разогрев.
- Качественный сплав нагревательного элемента.
- Универсальный клей подходит для большинства задач.

Габаритные размеры (мм)



Ассортимент

Изображение	Номенклатура	Артикул	Наличие подставки	Резиновая окантовка сопла
	Клеевой пистолет КП-40 , 11,3 мм, с подставкой, шнур 1,3 м, 40 Вт, T=220 С "Алмаз" TDM	SQ1024-0101	да	да
	Клеевой пистолет КП-80 , 11,3 мм, с подставкой, шнур 1,3 м, 80 Вт, T=220 С "Алмаз" TDM	SQ1024-0102		
	Клеевые стержни универсальные, 11,3 мм x 300 мм, 8 шт, "Алмаз" TDM	SQ1024-0201	-	-
	Клеевые стержни универсальные, 11,3 мм x 300 мм, 40 шт, "Алмаз" TDM	SQ1024-0202		

Упаковка

Артикул	Транспортная упаковка				
	Количество, шт.	Вес, кг	Габаритные размеры, мм		
			Длина	Ширина	Высота
SQ1024-0101	50	14,5	44	37	55,5
SQ1024-0102					
SQ1024-0201	12	14,3	30	33	26
SQ1024-0202			40		22