

# НИЗОВОЛЬТНОЕ ОБОРУДОВАНИЕ

## МОДУЛЬНОЕ ОБОРУДОВАНИЕ



2

## ОБОРУДОВАНИЕ ЗАЩИТЫ И АВТОМАТИЗАЦИИ



## ОБОРУДОВАНИЕ ЗАЩИТЫ И КОММУТАЦИИ ДЛЯ ПРОМЫШЛЕННОЙ УСТАНОВКИ



## ПРИБОРЫ КОНТРОЛЯ, УЧЕТА И ИЗМЕРЕНИЯ



## СТАБИЛИЗАТОРЫ



АВТОМАТИЧЕСКИЕ ВЫКЛЮЧАТЕЛИ СЕРИИ **BA47-29**  
ТУ2008. АЯКИ.641235.003ТУ

2



**Назначение**

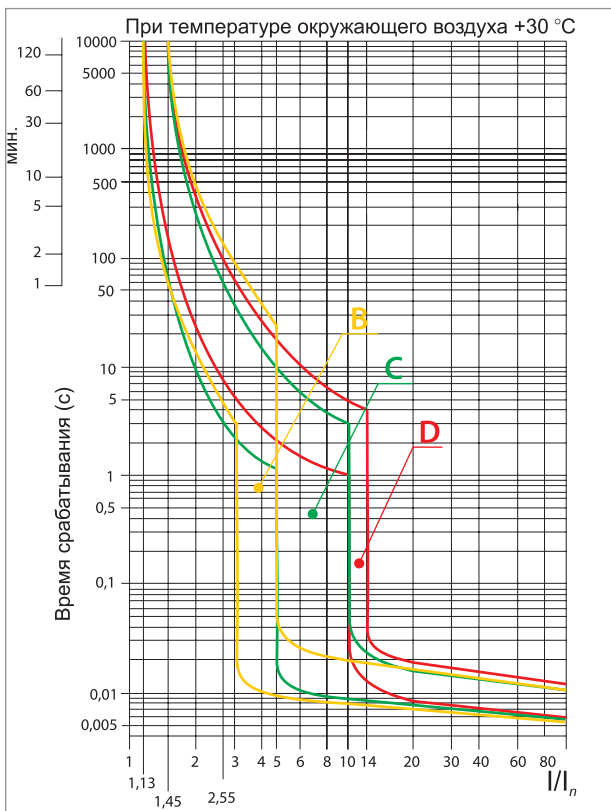
- Проведение тока в нормальном режиме.
- Отключение тока при коротких замыканиях или перегрузке.
- Оперативное включение и выключение электрических цепей.

**Применение**

- Вводно-распределительные устройства для жилых и общественных зданий.

**Материалы**

- Корпус и детали выполнены из пластика не поддерживающего горение.
- Маркировка выполнена в соответствии с требованиями ГОСТ и не подвержена стиранию в пределах срока эксплуатации.
- Двигатели с большими пусковыми токами (подъемные механизмы, насосы) – выключатели с характеристикой D.



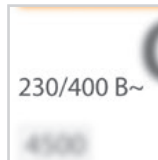
**Сертификат ТР ТС**



**Пожарный сертификат**



**Номинальный ток** – значение тока в амперах (А), который автомат способен пропускать бесконечно долго без отключения цепи.



**Номинальное напряжение** – напряжение переменного тока (знак ~), при котором автомат работает в нормальных условиях.



**Кривая отключения** – отражает порог срабатывания автомата при защите от перегрузки и короткого замыкания.

- **Кривая В** – автомат срабатывает при появлении в цепи тока в 3-5 раз больше номинального (т. е. автомат на 16 А отключит цепь при токе 48-80 А). Используют в бытовых сетях с монолитной алюминиевой проводкой.
- **Кривая С** – ток в цепи в 5-10 раз больше номинального (т. е. автомат на 16 А отключит цепь при токе 80-160 А). Используют в современном жилом строительстве и в офисных помещениях.
- **Кривая D** – ток в цепи в 10-14 раз больше номинального (т. е. автомат на 16 А отключит цепь при токе 160-224 А). Используют для защиты цепей, в которые включены двигатели, трансформаторы и пр.



**Номинальная отключающая способность** – максимальный ток короткого замыкания, который данный автомат способен отключить и остаться в работоспособном состоянии.



**Класс токоограничения** – **3** ограничивает ток короткого замыкания в пределах 1/3 полупериода.

**Преимущества**



**Возможность пломбирования** для защиты от несанкционированного доступа (заглушка поставляется отдельно).





**Клеммные зажимы** автомата промаркированы, что позволяет избежать ошибок при монтаже.



**Штрихкоды и артикулы** на всех видах упаковки делают продукт максимально приспособленным к требованиям автоматизированного складского хранения и розничной торговли.

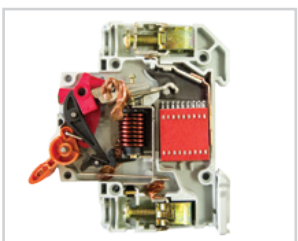


**Эргономичная рукоятка** управления, исключающая соскальзывание пальцев.

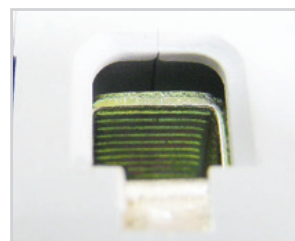


**Подробная инструкция** по монтажу и эксплуатации позволяет легко монтировать автомат даже начинающему монтажнику.

## Конструкция



**Конструкция выключателя** предусматривает два типа защиты от перегрузки и короткого замыкания, что существенно повышает защищенность распределительных и групповых цепей.



**Насечки на контактных зажимах** предотвращают перегрев и оплавление проводов за счет более плотного и большего по площади контакта.



**Антипригарная пластина** защищает корпус аппарата от прогорания при коротких замыканиях.



**Конструкция клеммных зажимов** позволяет исключить случайное прикосновение к токоведущим частям.



**Контактные группы** снабжены серебряными вставками для увеличения срока службы контактов посредством увеличения износостойчивости. Это уменьшает переходное сопротивление и тепловые потери.



На лицевой панели реализован **механический индикатор положения контактов** (включено/отключено).



**Наличие шести заклепок** позволяет усилить конструкцию аппарата и предотвратить деформацию корпуса при затягивании клеммных винтов.



Выключатели BA47-29 могут устанавливаться в любом положении без изменения их номинальных характеристик. Подвод питающей линии может производиться как через верхние, так и через нижние клеммы, без нарушения работоспособности.



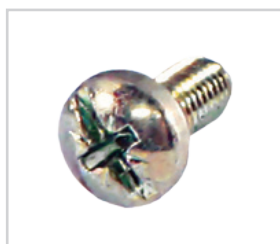
**Ширина модуля составляет 17,5 мм.** Это позволяет устанавливать автоматы в щитки, рассчитанные как на ширину модуля 18 мм, так и на 17,5 мм.



**Геометрия боковых поверхностей** изделия разработана для улучшения теплового режима работы.



Наличие двойного одновременного подключения шины и проводника значительно расширяет диапазон возможных схемных решений.



**Универсальная головка усиленного винта** клеммного зажима позволяет использовать как крестовую, так и шлицевую отвертку. Это обеспечивает необходимое усилие при затяжке.



**Защелка на DIN-рейку с фиксацией** упрощает монтаж и демонтаж аппарата.




**Технические характеристики**

Наименование параметра	Значение
Соответствуют стандартам	ГОСТ Р 50345-99
Номинальное напряжение частотой 50 Гц, В	230/400
Номинальный ток, А	0,5; 1; 1,6; 2; 2,5; 3; 4; 5; 6; 8; 10; 13; 16; 20; 25; 32; 40; 50; 63
Номинальная отключающая способность, А	4 500
Напряжение постоянного тока, В/полюс	48
Характеристики срабатывания электромагнитного расцепителя	B, C, D
Число полюсов	1, 2, 3, 4
Условия эксплуатации	УХЛ4
Степень защиты выключателя	IP20
Электрическая износостойкость, циклов В/О, не менее	6 000
Механическая износостойкость, циклов В/О, не менее	20 000
Максимальное сечение присоединяемых проводников, мм <sup>2</sup>	25 – для многожильного проводника, 35 – для одножильного
Наличие драгоценных металлов (серебро), г/полюс	от 0,15 до 0,22
Масса 1 полюса, кг	0,11
Диапазон рабочих температур, °С	от -40 до +50
Момент затяжки, Н*м	3

**Ассортимент**

Изображение	Номинальный ток, А	Характеристика В	Характеристика С	Характеристика D
1-полюсные				
	0,5	-	SQ0206-0081	-
	1	SQ0206-0001	SQ0206-0065	SQ0206-0132
	1,6	-	SQ0206-0082	-
	2	SQ0206-0002	SQ0206-0066	SQ0206-0133
	2,5	-	SQ0206-0083	-
	3	SQ0206-0003	SQ0206-0067	SQ0206-0134
	4	SQ0206-0004	SQ0206-0068	SQ0206-0135
	5	SQ0206-0005	SQ0206-0069	SQ0206-0136
	6	SQ0206-0006	SQ0206-0070	SQ0206-0137
	8	SQ0206-0007	SQ0206-0071	SQ0206-0138
	10	SQ0206-0008	SQ0206-0072	SQ0206-0139
	13	SQ0206-0009	SQ0206-0073	SQ0206-0140
	16	SQ0206-0010	SQ0206-0074	SQ0206-0141
	20	SQ0206-0011	SQ0206-0075	SQ0206-0142
	25	SQ0206-0012	SQ0206-0076	SQ0206-0143
	32	SQ0206-0013	SQ0206-0077	SQ0206-0144
40	SQ0206-0014	SQ0206-0078	SQ0206-0145	
50	SQ0206-0015	SQ0206-0079	SQ0206-0146	
63	SQ0206-0016	SQ0206-0080	SQ0206-0147	

## Ассортимент

Изображение	Номинальный ток, А	Характеристика В	Характеристика С	Характеристика D
2-полюсные				
	1	SQ0206-0017	SQ0206-0084	SQ0206-0148
	2	SQ0206-0018	SQ0206-0085	SQ0206-0149
	3	SQ0206-0019	SQ0206-0086	SQ0206-0150
	4	SQ0206-0020	SQ0206-0087	SQ0206-0151
	5	SQ0206-0021	SQ0206-0088	SQ0206-0152
	6	SQ0206-0022	SQ0206-0089	SQ0206-0153
	8	SQ0206-0023	SQ0206-0090	SQ0206-0154
	10	SQ0206-0024	SQ0206-0091	SQ0206-0155
	13	SQ0206-0025	SQ0206-0092	SQ0206-0156
	16	SQ0206-0026	SQ0206-0093	SQ0206-0157
	20	SQ0206-0027	SQ0206-0094	SQ0206-0158
	25	SQ0206-0028	SQ0206-0095	SQ0206-0159
	32	SQ0206-0029	SQ0206-0096	SQ0206-0160
	40	SQ0206-0030	SQ0206-0097	SQ0206-0161
	50	SQ0206-0031	SQ0206-0098	SQ0206-0162
63	SQ0206-0032	SQ0206-0099	SQ0206-0163	
3-полюсные				
	1	SQ0206-0033	SQ0206-0100	SQ0206-0164
	2	SQ0206-0034	SQ0206-0101	SQ0206-0165
	3	SQ0206-0035	SQ0206-0102	SQ0206-0166
	4	SQ0206-0036	SQ0206-0103	SQ0206-0167
	5	SQ0206-0037	SQ0206-0104	SQ0206-0168
	6	SQ0206-0038	SQ0206-0105	SQ0206-0169
	8	SQ0206-0039	SQ0206-0106	SQ0206-0170
	10	SQ0206-0040	SQ0206-0107	SQ0206-0171
	13	SQ0206-0041	SQ0206-0108	SQ0206-0172
	16	SQ0206-0042	SQ0206-0109	SQ0206-0173
	20	SQ0206-0043	SQ0206-0110	SQ0206-0174
	25	SQ0206-0044	SQ0206-0111	SQ0206-0175
	32	SQ0206-0045	SQ0206-0112	SQ0206-0176
	40	SQ0206-0046	SQ0206-0113	SQ0206-0177
	50	SQ0206-0047	SQ0206-0114	SQ0206-0178
63	SQ0206-0048	SQ0206-0115	SQ0206-0179	
4-полюсные				
	1	SQ0206-0049	SQ0206-0116	SQ0206-0180
	2	SQ0206-0050	SQ0206-0117	SQ0206-0181
	3	SQ0206-0051	SQ0206-0118	SQ0206-0182
	4	SQ0206-0052	SQ0206-0119	SQ0206-0183
	5	SQ0206-0053	SQ0206-0120	SQ0206-0184
	6	SQ0206-0054	SQ0206-0121	SQ0206-0185
	8	SQ0206-0055	SQ0206-0122	SQ0206-0186
	10	SQ0206-0056	SQ0206-0123	SQ0206-0187
	13	SQ0206-0057	SQ0206-0124	SQ0206-0188
	16	SQ0206-0058	SQ0206-0125	SQ0206-0189
	20	SQ0206-0059	SQ0206-0126	SQ0206-0190
	25	SQ0206-0060	SQ0206-0127	SQ0206-0191
	32	SQ0206-0061	SQ0206-0128	SQ0206-0192
	40	SQ0206-0062	SQ0206-0129	SQ0206-0193
	50	SQ0206-0063	SQ0206-0130	SQ0206-0194
63	SQ0206-0064	SQ0206-0131	SQ0206-0195	


## Упаковка

Количество полюсов	Групповая упаковка		Транспортная упаковка				
	Количество, шт.	Вес, кг	Количество, шт.	Вес, кг	Габаритные размеры, мм		
					Длина	Ширина	Высота
1P	12	1,38	120	12	440	240	185
2P	6		60				
3P	4		40				
4P	3		30				



Аксессуары

2

Изображение	Наименование	Артикул
	Заглушка для пломбировки для BA47-29 TDM	SQ0210-0005

Упаковка

Артикул	Групповая упаковка		Транспортная упаковка				
	Количество, шт.	Вес, кг	Количество, шт.	Вес, кг	Габаритные размеры, мм		
					Длина	Ширина	Высота
SQ0210-0005	50	0,012	200	3,26	440	240	180

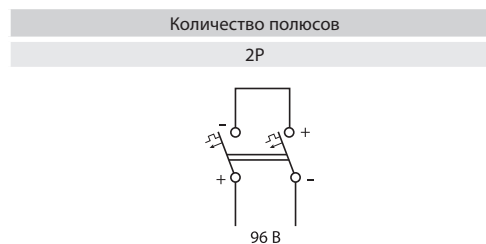
Сравнительная таблица аналогов по сериям

TDM ELECTRIC	ДЗНВА	ТЭАЗ	ABB	Schneider	Hager	EATON	ETI	General Electric	Siemens
BA47-29	BA61F29M	BA66	SH200, S230	Acti 9 iC60	MY	PL4	ST-68	G45	5SY

Типовые схемы подключения



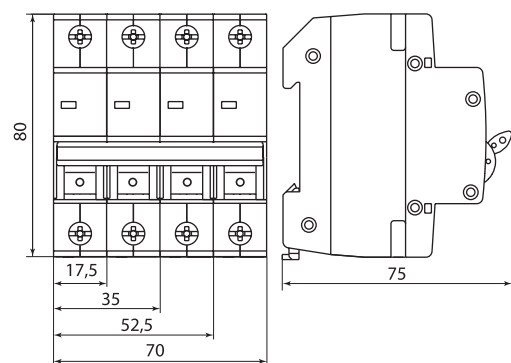
Схема подключения цепи постоянного тока



Особенности монтажа



Габаритные размеры (мм)



## АВТОМАТИЧЕСКИЕ ВЫКЛЮЧАТЕЛИ СЕРИИ ВА47-100 ТУ2008. АЯКИ.641235.003ТУ



### Назначение

- Проведение тока в нормальном режиме.
- Отключение тока при коротких замыканиях или перегрузке.
- Оперативное включение и выключение электрических цепей.

### Применение

- Вводно-распределительные устройства бытовых и промышленных электроустановок.

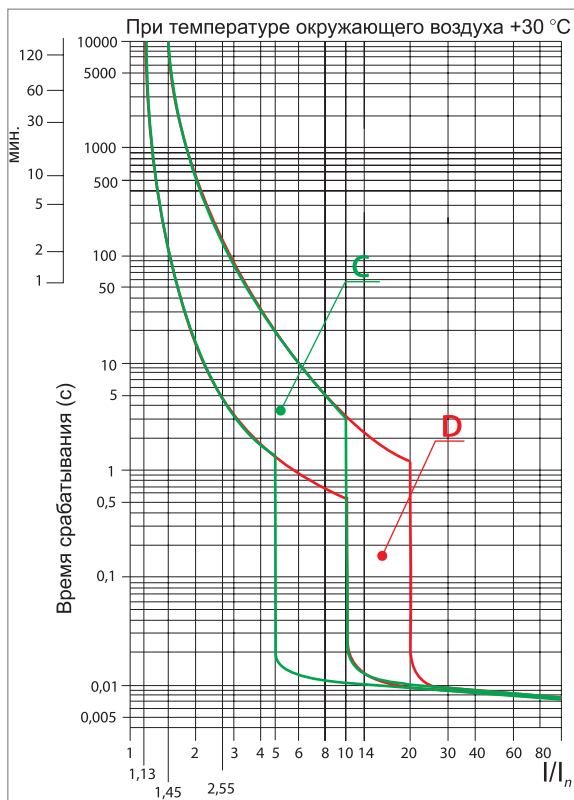
### Материалы

- Корпус и детали выполнены из пластика не поддерживающего горение.
- Маркировка выполнена в соответствии с требованиями ГОСТ и не подвержена стиранию в пределах срока эксплуатации.

### Время-токовые характеристики отключения

Автоматические выключатели ВА47-100 предназначены для защиты распределительных и групповых цепей, имеющих различную нагрузку:

- электроприборы, освещение, двигатели с небольшими пусковыми токами (компрессор, вентилятор) – выключатели с характеристикой C;
- двигатели с большими пусковыми токами (подъемные механизмы, насосы) – выключатели с характеристикой D.

230/400 В~  
50Гц

IP20

+50 °С  
-40 °Сгарантия  
5  
лет

EAC

### Сертификат ТР ТС



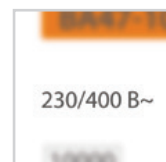
### Пожарный сертификат



### Маркировка



**Номинальный ток** – значение тока в амперах (А), который автомат способен пропускать бесконечно долго без отключения цепи.



**Номинальное напряжение** – напряжение переменного тока (знак ~), при котором автомат работает в нормальных условиях.



**Кривая отключения** – отражает порог срабатывания автомата при защите от перегрузки и короткого замыкания.

- **Кривая C** – ток в цепи в 5-10 раз больше номинального (т. е. автомат на 16 А отключит цепь при токе 80-160 А). Используют в современном жилом строительстве и в офисных помещениях.
- **Кривая D** – ток в цепи в 10-20 раз больше номинального (т. е. автомат на 16 А отключит цепь при токе 160-320 А). Используют для защиты цепей, в которые включены двигатели, трансформаторы и пр.



**Номинальная отключающая способность** – максимальный ток короткого замыкания, который данный автомат способен отключить и остаться в работоспособном состоянии.



**Класс токоограничения** –  $\boxed{3}$  ограничивает ток короткого замыкания в пределах 1/3 полупериода.

### Преимущества



**Клемменные зажимы** автомата промаркированы, что позволяет избежать ошибок при монтаже.



**Эргономичная рукоятка** управления, исключающая соскальзывание пальцев.



**Высокая отключающая способность** – 10 000 А.

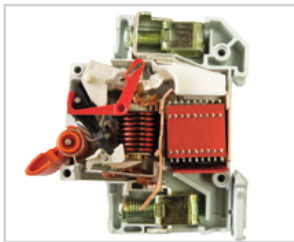


**Штрихкоды и артикулы** на всех видах упаковки делают продукт максимально приспособленным к требованиям автоматизированного складского хранения и розничной торговли.

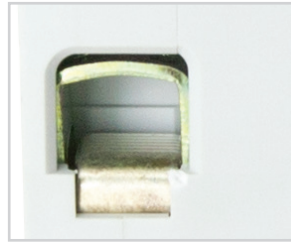


**Подробная инструкция** по монтажу и эксплуатации позволяет легко монтировать автомат даже начинающему монтажнику.

**Конструкция**



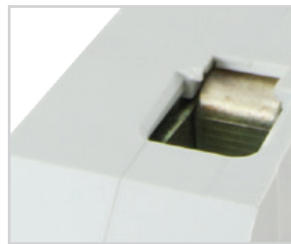
**Конструкция выключателя** предусматривает два типа защиты от перегрузки и короткого замыкания, что существенно повышает защищенность распределительных и групповых цепей.



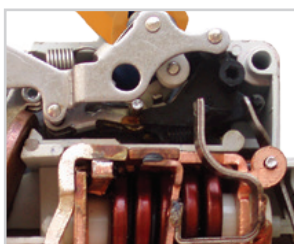
**Насечки на контактных зажимах** предотвращают перегрев и оплавление проводов за счет более плотного и большего по площади контакта.



**Антипригарная пластина** защищает корпус аппарата от прогорания при коротких замыканиях.



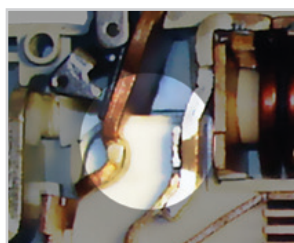
**Конструкция клеммных зажимов** позволяет исключить случайное прикосновение к токоведущим частям.



**Механизм моментного включения** позволяет исключить возможность «плавного» смыкания силовых контактов при взведении рукоятки управления. Тем самым продлевается жизнь контактов, благодаря отсутствию дуги при их смыкании.



На лицевой панели реализован **механический индикатор положения контактов** (включено/отключено).



**Контактные группы** снабжены серебряными вставками для увеличения срока службы контактов посредством увеличения износоустойчивости; также это уменьшает переходное сопротивление и тепловые потери.



Выключатели ВА47-100 могут устанавливаться в любом положении без изменения их номинальных характеристик. Подвод питающей линии может производиться как через верхние, так и через нижние клеммы, без нарушения работоспособности.



**Универсальная головка усиленного винта** клеммного зажима позволяет использовать как крестовую, так и шлицевую отвертку. Это обеспечивает необходимое усилие при затяжке.



**Защелка на DIN-рейку** с фиксацией упрощает монтаж и демонтаж аппарата.






## Технические характеристики

Наименование параметра	Значение
Соответствуют стандартам	ГОСТ Р 50345-99
Номинальное напряжение частотой 50 Гц, В	230/400
Номинальный ток, А	10; 16; 20; 25; 32; 35; 40; 50; 63; 80; 100
Номинальная отключающая способность, А	10 000
Характеристики срабатывания электромагнитного расцепителя	C, D
Число полюсов	1, 2, 3, 4
Условия эксплуатации	УХЛ4
Степень защиты выключателя	IP20
Электрическая износостойкость, циклов В/О, не менее	6 000
Механическая износостойкость, циклов В/О, не менее	20 000
Максимальное сечение присоединяемых проводников, мм <sup>2</sup>	35 – для многожильного проводника, 50 – для одножильного
Диапазон рабочих температур, °С	от –40 до +50
Наличие драгоценных металлов (серебро), г/полюс	0,22
Масса 1 полюса, кг	0,15
Момент затяжки, Н*м	3,5

## Сравнительная таблица аналогов по сериям

TDM ELECTRIC	ABB	Schneider	Legrand	Hager	EATON	Siemens	ETI	OEZ	General Electric
BA47-100	S290	C120N	DX 066	HMF	PL7	5SP4	ETIMAT 10 (0,5-63A)	LST	Hti

## Ассортимент

Изображение	Номинальный ток, А	Характеристика C	Характеристика D
1-полюсные			
	10	SQ0207-0045	SQ0207-0001
	16	SQ0207-0046	SQ0207-0002
	20	SQ0207-0047	SQ0207-0003
	25	SQ0207-0048	SQ0207-0004
	32	SQ0207-0049	SQ0207-0005
	35	SQ0207-0050	SQ0207-0006
	40	SQ0207-0051	SQ0207-0007
	50	SQ0207-0052	SQ0207-0008
	63	SQ0207-0053	SQ0207-0009
	80	SQ0207-0054	SQ0207-0010
	100	SQ0207-0055	SQ0207-0011
2-полюсные			
	10	SQ0207-0056	SQ0207-0012
	16	SQ0207-0057	SQ0207-0013
	20	SQ0207-0058	SQ0207-0014
	25	SQ0207-0059	SQ0207-0015
	32	SQ0207-0060	SQ0207-0016
	35	SQ0207-0061	SQ0207-0017
	40	SQ0207-0062	SQ0207-0018
	50	SQ0207-0063	SQ0207-0019
	63	SQ0207-0064	SQ0207-0020
	80	SQ0207-0065	SQ0207-0021
	100	SQ0207-0066	SQ0207-0022
3-полюсные			
	10	SQ0207-0067	SQ0207-0023
	16	SQ0207-0068	SQ0207-0024
	20	SQ0207-0069	SQ0207-0025
	25	SQ0207-0070	SQ0207-0026
	32	SQ0207-0071	SQ0207-0027
	35	SQ0207-0072	SQ0207-0028
	40	SQ0207-0073	SQ0207-0029
	50	SQ0207-0074	SQ0207-0030
	63	SQ0207-0075	SQ0207-0031
	80	SQ0207-0076	SQ0207-0032
	100	SQ0207-0077	SQ0207-0033

Ассортимент

2

Изображение	Номинальный ток, А	Характеристика С	Характеристика D
	4-полюсные		
	10	SQ0207-0078	SQ0207-0034
	16	SQ0207-0079	SQ0207-0035
	20	SQ0207-0080	SQ0207-0036
	25	SQ0207-0081	SQ0207-0037
	32	SQ0207-0082	SQ0207-0038
	35	SQ0207-0083	SQ0207-0039
	40	SQ0207-0084	SQ0207-0040
	50	SQ0207-0085	SQ0207-0041
	63	SQ0207-0086	SQ0207-0042
	80	SQ0207-0087	SQ0207-0043
100	SQ0207-0088	SQ0207-0044	

Упаковка

Количество полюсов	Групповая упаковка		Транспортная упаковка				
	Количество, шт.	Вес, кг	Количество, шт.	Вес, кг	Габаритные размеры, мм		
					Длина	Ширина	Высота
1P	12	0,96	72	13	440	240	185
2P	6		36				
3P	4		24				
4P	3		18				

Типовые схемы подключения

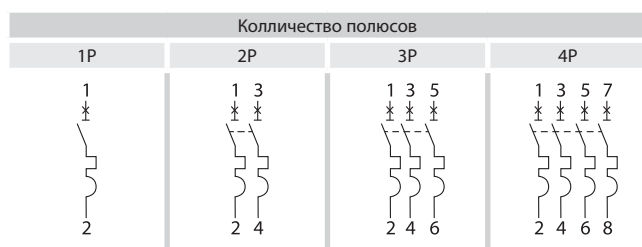
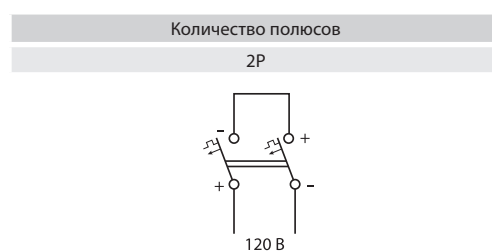
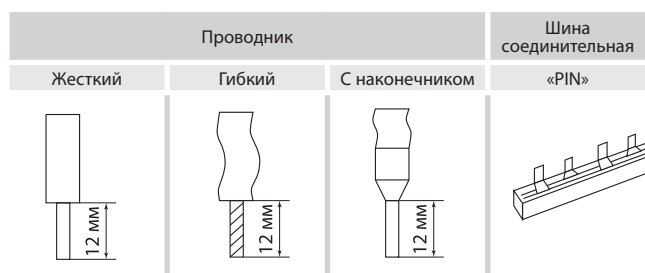


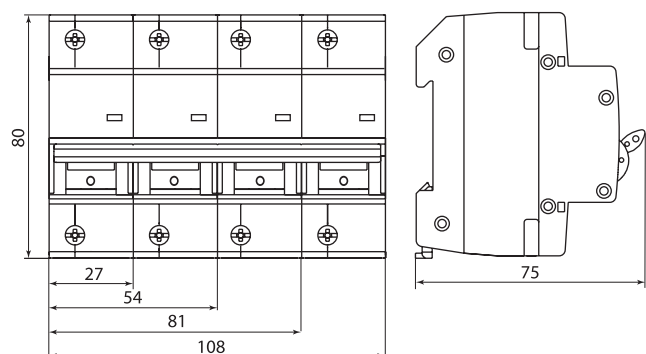
Схема подключения цепи постоянного тока



Особенности монтажа



Габаритные размеры (мм)



## ДОПОЛНИТЕЛЬНЫЕ АКСЕССУАРЫ КС47, КСВ47, РН47, РММ47 ДЛЯ АВТОМАТИЧЕСКИХ ВЫКЛЮЧАТЕЛЕЙ СЕРИЙ ВА47-29 И ВА47-100



### Назначение

КС47, КСВ47, РН47, РММ47 служат для получения информации о состоянии автоматических выключателей ВА47-29 и ВА47-100:

- Контакт дополнительный КС47 выполняет функцию контакта состояния автоматического выключателя: включен – выключен. Переключение контактов КС47 происходит даже если рукоятка управления выключателя удерживается во взведенном положении.
- Контакт состояния КСВ47 выполняет функцию сигнализации положения механизма взвода ВА47. После присоединения модуля к механизму ВА47 при первом взведении рукоятки управления происходит переключение контактов, остающихся в таком положении и при ручном отключении ВА47. Переключение контактов произойдет только при срабатывании выключателя от сверхтоков (перегрузки или короткого замыкания). В верхней части модуля предусмотрена площадка, при нажатии на которую происходит принудительный сброс механизма и переключение контактов.
- Расцепитель независимый РН47 предназначен для дистанционного отключения одно-, двух-, трех- или четырехполюсного автоматического выключателя серии ВА47.
- Расцепитель минимального и максимального напряжения РММ47 предназначен для подачи сигнала на отключение из-за крайне низкого или высокого напряжения.

### Применение

- Системы автоматизации технологических процессов или защиты конкретных объектов.

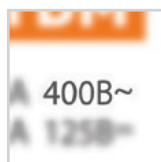
### Материалы

- Корпус и детали выполнены из пластика, не поддерживающего горение.
- Маркировка выполнена в соответствии с требованиями ГОСТ и не подвержена стиранию в пределах срока эксплуатации.

### Маркировка



**Номинальный ток** – значение тока в амперах (А), который аксессуар способен пропускать бесконечно долго без отключения цепи.



**Номинальное напряжение** – напряжение переменного тока (знак ~), при котором аппарат работает в нормальных условиях.

### Технические характеристики

Наименование параметра	Типоисполнение			
	КС47/ SQ0206-0196	КСВ47/ SQ0206-0197	РН47/ SQ0206-0198	РММ47/ SQ0206-0199
Номинальный рабочий ток для категории AC-13, А	3	3	-	-
Номинальный рабочий ток для категории DC-12, А	1	1	-	-
Напряжение постоянного тока, В/полюс	125	125	120	
Механическая износостойкость, циклов В/О, не менее	10 000			
Максимальное сечение присоединяемых проводников, мм <sup>2</sup>	2,5	2,5	2,5	0,75...2,5
Напряжение отключения, минимальное U <sub>min</sub> , В~	-	-	-	45...165 ±10
Напряжение включения (восстановления), В~	-	-	-	195
Напряжение отключения, максимальное U <sub>max</sub> , В~	-	-	-	>265 ±10



### Сертификат ТР ТС



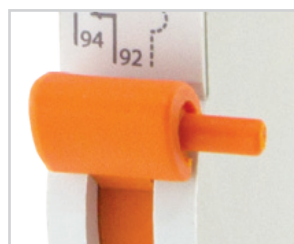
### Пожарный сертификат



### Конструкция



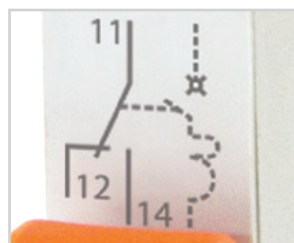
На лицевой панели КСВ47 реализован **механический индикатор положения контактов** (включено/отключено).



**Эргономичная рукоятка** управления, исключающая соскальзывание пальцев.



**Площадка в верхней части модуля** КСВ47, при нажатии на которую происходит принудительный сброс механизма и переключение контактов.



**Перекидной контакт** обеспечивающий коммутацию токов 3 А 440 В~ или 1 А 125 В.



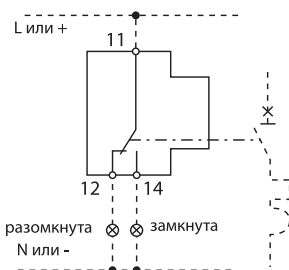
**Ассортимент**

Изображение	Наименование	Артикул
	Контакт дополнительный KC47 на DIN-рейку TDM	SQ0206-0196
	Контакт состояния KCB47 на DIN-рейку TDM	SQ0206-0197
	Расцепитель независимый PH47 на DIN-рейку TDM	SQ0206-0198
	Расцепитель минимального и максимального напряжения PMM47 230В на DIN-рейку TDM	SQ0206-0199

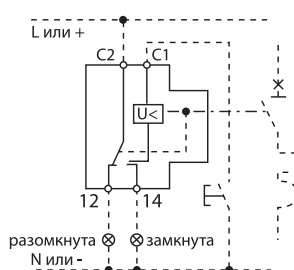
**Упаковка**

Артикул	Групповая упаковка		Транспортная упаковка				
	Количество, шт.	Вес, кг	Количество, шт.	Вес, кг	Габаритные размеры, мм		
					Длина	Ширина	Высота
SQ0206-0196	12	0,45	120	5	440	240	185
SQ0206-0197							
SQ0206-0198	8	0,55	80	5,68	440	240	185
SQ0206-0199							

**Типовые схемы подключения**

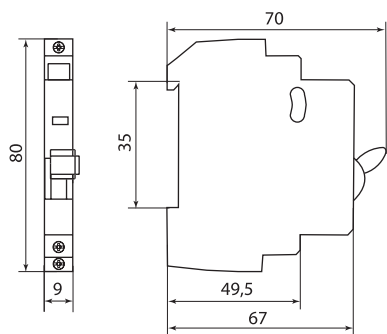


KC47 и KCB47

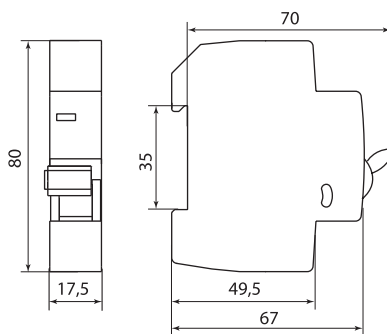


PH47, PMM47

**Габаритные размеры (мм)**



KC47 и KCB47



PH47, PMM47

АВТОМАТИЧЕСКИЕ ВЫКЛЮЧАТЕЛИ СЕРИИ **BA47-125**  
 ТУ2009. АЯКИ.641235.003ТУ



**Назначение**

- Проведение тока в нормальном режиме.
- Отключение тока при коротких замыканиях или перегрузке.
- Оперативное включение и выключение электрических цепей.

**Применение**

Устанавливают на вводе в щитовое оборудование на объектах:

- жилое и гражданское строительство;
- производственные объекты, в том числе сельскохозяйственные;
- электроподстанции;
- распределительные пункты.

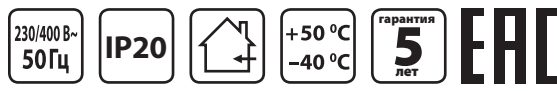
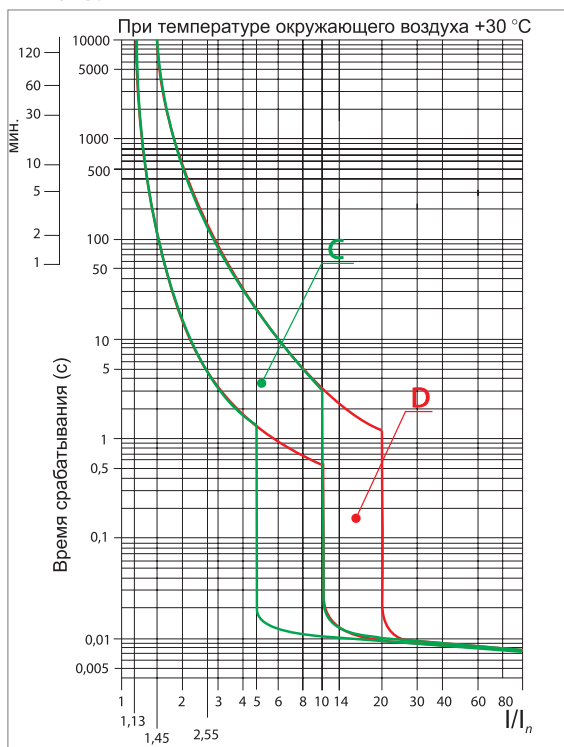
**Материалы**

- Корпус и детали выполнены из пластика не поддерживающего горение.
- Маркировка выполнена в соответствии с требованиями ГОСТ и не подвержена стиранию в пределах срока эксплуатации.

**Время-токовые характеристики отключения**

Автоматические выключатели BA47-125 предназначены для защиты распределительных и групповых цепей, имеющих различную нагрузку:

- электроприборы, освещение, двигатели с небольшими пусковыми токами (компрессор, вентилятор) – выключатели с характеристикой C, двигатели с большими пусковыми токами (подъемные механизмы, насосы) – выключатели с характеристикой D.



**Сертификат ТР ТС**



**Пожарный сертификат**



**Маркировка**



**Номинальный ток** – значение тока в амперах (А), который автомат способен пропускать бесконечно долго без отключения цепи.

**Номинальное напряжение** – напряжение переменного тока (знак ~), при котором автомат работает в нормальных условиях.

**Кривая отключения** – отражает порог срабатывания автомата при защите от перегрузки и короткого замыкания.

- **Кривая C** – ток в цепи в 5-10 раз больше номинального (т. е. автомат на 16 А отключит цепь при токе 80-160 А). Используют в современном жилом строительстве и в офисных помещениях
- **Кривая D** – ток в цепи в 10-20 раз больше номинального (т. е. автомат на 16 А отключит цепь при токе 160-320 А). Используют для защиты цепей, в которые включены двигатели, трансформаторы и пр.



**Номинальная отключающая способность** – максимальный ток короткого замыкания, который данный автомат способен отключить и остаться в работоспособном состоянии.

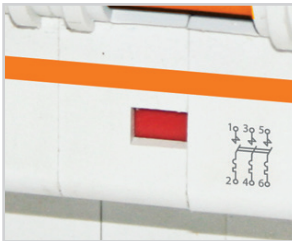


**Класс токоограничения** – [3] ограничивает ток короткого замыкания в пределах 1/3 полупериода.

**Конструкция**



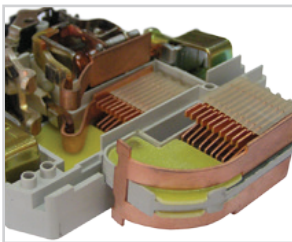
**Насечки на контактных зажимах** предотвращают перегрев и оплавление проводов за счет более плотного и большего по площади контакта (возможность подключения проводников сечением до 50 мм<sup>2</sup>).



На лицевой панели реализован **механический индикатор положения контактов** (включено/отключено).



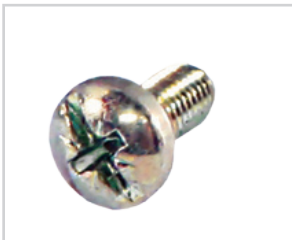
**Контактные группы** снабжены серебряными вставками для увеличения срока службы контактов посредством увеличения износоустойчивости. Также это уменьшает переходное сопротивление и потери.



В каждом полюсе аппарата применен **двойной разрыв контактов с двойной дугогасительной системой**, обеспечивающий быстрое и надежное гашение дуги.



**Механизм «моментного» включения** позволяет исключить возможность «плавного» смыкания силовых контактов при взведении рукоятки управления. Тем самым продлевается жизнь контактов, благодаря отсутствию дуги при их смыкании.



**Универсальная головка усиленного винта** клеммного зажима позволяет использовать как крестовую, так и шлицевую отвертку. Это обеспечивает необходимое усилие при затяжке.



**Ширина модуля – 27 мм** – минимально возможное значение для данного класса аппаратов.

**Преимущества**



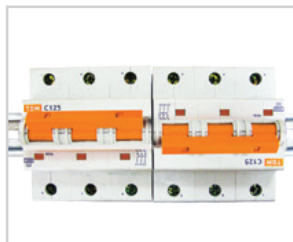
Высокая отключающая способность – **15 000 А** – максимально возможное значение для аппаратов модульной серии.



**Эргономичная рукоятка** управления, исключающая соскальзывание пальцев.



**Клеммные зажимы** автомата промаркированы, что позволяет избежать ошибок при монтаже.



Могут устанавливаться в любом положении без изменения их номинальных характеристик. Подвод питающей линии может производиться как через верхние, так и через нижние клеммы, без нарушения работоспособности.



Совместимость размеров позволяет установить выключатель в стандартный щиток с любыми аппаратами модульной серии.



**Штрихкоды и артикулы** на всех видах упаковки делают продукт максимально приспособленным к требованиям автоматизированного складского хранения и розничной торговли.






**Подробная инструкция** по монтажу и эксплуатации позволяет легко монтировать автомат даже начинающему монтажнику.



## Технические характеристики

Наименование параметра	Значение
Соответствуют стандартам	ГОСТ Р 50030.2-99
Номинальное напряжение частотой 50 Гц, В	230/400
Номинальный ток, А	10; 16; 20; 25; 32; 35; 40; 50; 63; 80; 100; 125
Номинальная отключающая способность, А	15 000
Характеристики срабатывания электромагнитного расцепителя	C, D
Число полюсов	1, 2, 3, 4
Условия эксплуатации	УХЛ4
Степень защиты выключателя	IP20
Электрическая износостойкость, циклов В-О, не менее	4 000
Механическая износостойкость, циклов В-О, не менее	8 000
Максимальное сечение присоединяемых проводников, мм <sup>2</sup>	35 – для многожильного проводника, 50 – для одножильного
Диапазон рабочих температур, °С	от -40 до +50
Наличие драгоценных металлов (серебро), г/полюс	1,5
Масса 1 полюса, кг	0,24
Момент затяжки, Н*м	3,5

## Ассортимент

Изображение	Номинальный ток, А	Характеристика C	Характеристика D
1-полюсные			
	10	SQ0208-0049	SQ0208-0001
	16	SQ0208-0050	SQ0208-0002
	20	SQ0208-0051	SQ0208-0003
	25	SQ0208-0052	SQ0208-0004
	32	SQ0208-0053	SQ0208-0005
	35	SQ0208-0054	SQ0208-0006
	40	SQ0208-0055	SQ0208-0007
	50	SQ0208-0056	SQ0208-0008
	63	SQ0208-0057	SQ0208-0009
	80	SQ0208-0058	SQ0208-0010
	100	SQ0208-0059	SQ0208-0011
	125	SQ0208-0060	SQ0208-0012
2-полюсные			
	10	SQ0208-0061	SQ0208-0013
	16	SQ0208-0062	SQ0208-0014
	20	SQ0208-0063	SQ0208-0015
	25	SQ0208-0064	SQ0208-0016
	32	SQ0208-0065	SQ0208-0017
	35	SQ0208-0066	SQ0208-0018
	40	SQ0208-0067	SQ0208-0019
	50	SQ0208-0068	SQ0208-0020
	63	SQ0208-0069	SQ0208-0021
	80	SQ0208-0070	SQ0208-0022
	100	SQ0208-0071	SQ0208-0023
	125	SQ0208-0072	SQ0208-0024
3-полюсные			
	10	SQ0208-0073	SQ0208-0025
	16	SQ0208-0074	SQ0208-0026
	20	SQ0208-0075	SQ0208-0027
	25	SQ0208-0076	SQ0208-0028
	32	SQ0208-0077	SQ0208-0029
	35	SQ0208-0078	SQ0208-0030
	40	SQ0208-0079	SQ0208-0031
	50	SQ0208-0080	SQ0208-0032
	63	SQ0208-0081	SQ0208-0033
	80	SQ0208-0082	SQ0208-0034
	100	SQ0208-0083	SQ0208-0035
	125	SQ0208-0084	SQ0208-0036

Изображение	Номинальный ток, А	Характеристика С	Характеристика D
4-полюсные			
	10	SQ0208-0085	SQ0208-0037
	16	SQ0208-0086	SQ0208-0038
	20	SQ0208-0087	SQ0208-0039
	25	SQ0208-0088	SQ0208-0040
	32	SQ0208-0089	SQ0208-0041
	35	SQ0208-0090	SQ0208-0042
	40	SQ0208-0091	SQ0208-0043
	50	SQ0208-0092	SQ0208-0044
	63	SQ0208-0093	SQ0208-0045
	80	SQ0208-0094	SQ0208-0046
	100	SQ0208-0095	SQ0208-0047
125	SQ0208-0096	SQ0208-0048	

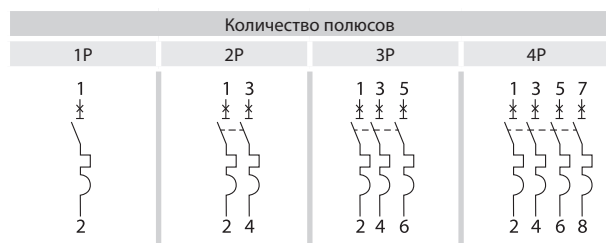
**Упаковка**

Количество полюсов	Групповая упаковка		Транспортная упаковка				
	Количество, шт.	Вес, кг	Количество, шт.	Вес, кг	Габаритные размеры, мм		
					Длина	Ширина	Высота
1P	12	2,97	72	18	345	300	180
2P	6		36				
3P	4		24				
4P	3		18				

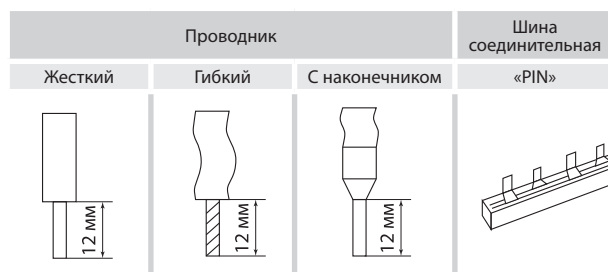
**Сравнительная таблица аналогов по сериям**

TDM ELECTRIC	ABB	Schneider	Legrand	Hager	EATON	ETI	General Electric	Siemens
BA47-125	S800	C120H	DX 071	HMC, HMD	PLHT	ETIMAT 10 (80-125A)	Hti	5SP

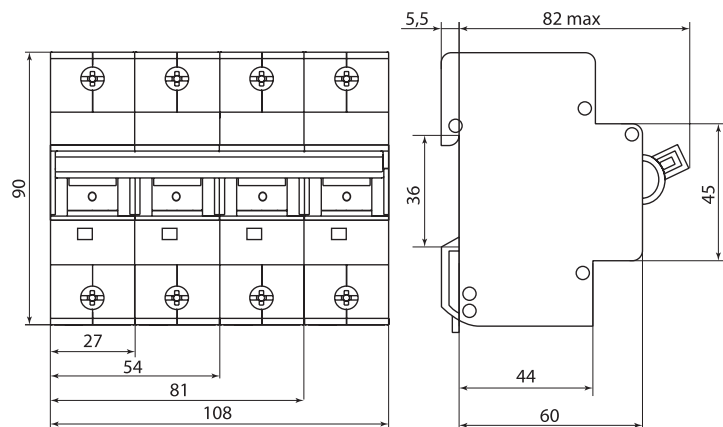
**Типовые схемы подключения**



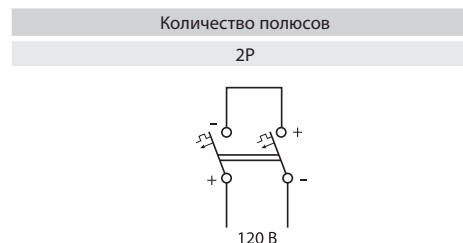
**Особенности монтажа**



**Габаритные размеры (мм)**



**Схема подключения цепи постоянного тока**



ВЫКЛЮЧАТЕЛИ ДИФФЕРЕНЦИАЛЬНЫЕ  
СЕРИИ ВД1-63, ВД1-63 тип А, ВД1-63С  
ТУ2008. АЯКИ.641344.018ТУ



#### Назначение

- Проведение тока в нормальном режиме.
- Отключение тока при прикосновении человека к токоведущим частям электроустановок или протекании токов утечки на землю.

#### Применение

- Строительные объекты.
- Жилищно-коммунальное хозяйство и офисы.
- Промышленные здания.
- Электрифицированные рекламные конструкции.

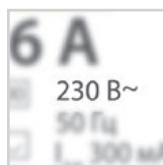
#### Материалы

- Корпус и детали выполнены из пластика не поддерживающего горение.
- Маркировка выполнена в соответствии с требованиями ГОСТ и не подвержена стиранию в пределах срока эксплуатации.

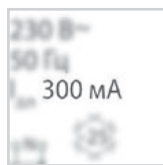
#### Маркировка



**Номинальный ток** – значение тока в амперах (А), который дифференциальный выключатель способен пропускать бесконечно долго без отключения цепи.



**Номинальное напряжение** – напряжение переменного тока (знак ~), при котором дифференциальный выключатель работает в нормальных условиях.



**Дифференциальный ток** – ток в миллиамперах (мА), протекающий по телу человека, прикоснувшегося к токоведущей части и стоящего на токопроводящем полу. Для защиты от поражения используют аппараты с уставками 10, 30 и 100 мА. Аппараты с уставкой 300 мА используют для защиты от пожаров или как двухступенчатую селективную защиту.



**Класс AC** – дифференциальные выключатели класса AC защищают от синусоидальных переменных токов утечки.



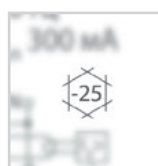
**Класс A** – дифференциальные выключатели класса A защищают как от синусоидальных, так и от пульсирующих дифференциальных токов.



#### Сертификат ТР ТС



#### Пожарный сертификат



Этот специальный знак означает, что дифференциальный выключатель способен работать при температуре -25 °С.



ВД1-63 тип S предназначены для обеспечения селективной работы при последовательном включении с устройствами защитного отключения общего применения.

#### Преимущества



**Клемные зажимы** автомата промаркированы, что позволяет избежать ошибок при монтаже.



Наличие двойного одновременного подключения шины и проводника значительно расширяет диапазон возможных схемных решений.



Групповая упаковка из твердого лакированного картона предотвращает повреждение товара при транспортировании и красиво выделяет продукцию в торговой точке.



**Подробная инструкция** по монтажу и эксплуатации позволяет легко монтировать выключатель даже начинающему монтажнику.



**Штрихкоды и артикулы** на всех видах упаковки делают продукт максимально приспособленным к требованиям автоматизированного складского хранения и розничной торговли.

**Конструкция**



ВД1-63 представляет собой полностью **электромеханический** аппарат – он не имеет собственного потребления электроэнергии, но при этом обладает высоким быстродействием, не более 40 мс. Аппарат сохраняет работоспособность даже при обрыве нулевого проводника.



**Дугогасительные решетки** в каждом полюсе.



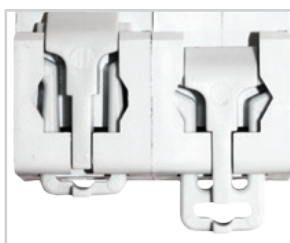
Насечки на контактных зажимах предотвращают перегрев и оплавление проводов за счет более плотного и большего по площади контакта.



**Конструкция клеммных зажимов** позволяет исключить случайное прикосновение к токоведущим частям.



На лицевой панели реализован механический **индикатор положения контактов** (включено/отключено).



**Защелка на DIN-рейку** с фиксацией упрощает монтаж и демонтаж аппарата.



**Винты, соединяющие корпус** – опломбированы, что позволяет избежать несанкционированного разбора аппарата.






**Универсальная головка усиленного винта** клеммного зажима позволяет использовать как крестовую, так и шлицевую отвертку. Это обеспечивает необходимое усилие при затяжке.

**Технические характеристики**



Наименование параметра	Значение
Соответствуют стандартам	ГОСТ Р 51326.1-99
Номинальное напряжение частотой 50 Гц, В	230/400
Номинальный ток, А	16; 25; 32; 40; 50; 63; 80; 100
Номинальный отключающий дифференциальный ток, mA	10; 30; 100; 300
Номинальный условный дифференциальный ток короткого замыкания, А	4500 (10000 — для 80 и 100 А)
Рабочая характеристика при наличии дифференциального тока	АС, А
Время отключения при номинальном дифференциальном токе, с	0,04 (тип S - 0,5)
Число полюсов	2, 4
Условия эксплуатации	УХЛ4
Степень защиты выключателя	IP20
Электрическая износостойкость, циклов В-О, не менее	4 000
Механическая износостойкость, циклов В-О, не менее	10 000
Максимальное сечение присоединяемых проводников, мм <sup>2</sup>	25 – для многожильного проводника, 35 – для одножильного
Наличие драгоценных металлов (серебро), г/полюс	от 1,3 до 2,6
Масса, кг	2-полюсные – 0,2; 4-полюсные – 0,4
Диапазон рабочих температур, °С	от -25 до +40
Момент затяжки, Н*м	3





## Применение

Дифференциальный ток, I <sub>Δn</sub>	Назначение	Применение
10 мА	Защита жизни человека. Применяется в ванных и душевых помещениях, детских комнатах, лабораториях с чувствительным оборудованием.	
30 мА	Защита жизни человека. Применяется в жилых и общественных зданиях, мобильных зданиях (мастерские, ремонтные), наружных освещенных фасадов, световой рекламе.	
100 мА	Защита от пожаров. Применяется в жилых и общественных зданиях, наружных освещенных фасадов, световой рекламе, сельскохозяйственных объектах, промышленных и строительных объектах.	
300 мА		



## Ассортимент ВД1-63

Изображение	Наименование	Артикул	Номинальный ток, А	Номинальный отключающий дифференциальный ток, мА
2-полюсные				
	УЗО ВД1-63 2P 16A 100мА TDM	SQ0203-0001	16	100
	УЗО ВД1-63 2P 16A 10мА TDM	SQ0203-0002		10
	УЗО ВД1-63 2P 16A 300мА TDM	SQ0203-0003		300
	УЗО ВД1-63 2P 16A 30мА TDM	SQ0203-0004		30
	УЗО ВД1-63 2P 25A 100мА TDM	SQ0203-0005	25	100
	УЗО ВД1-63 2P 25A 10мА TDM	SQ0203-0006		10
	УЗО ВД1-63 2P 25A 300мА TDM	SQ0203-0007		300
	УЗО ВД1-63 2P 25A 30мА TDM	SQ0203-0008		30
	УЗО ВД1-63 2P 32A 100мА TDM	SQ0203-0009	32	100
	УЗО ВД1-63 2P 32A 30мА TDM	SQ0203-0010		30
	УЗО ВД1-63 2P 40A 100мА TDM	SQ0203-0011	40	100
	УЗО ВД1-63 2P 40A 300мА TDM	SQ0203-0012		300
	УЗО ВД1-63 2P 40A 30мА TDM	SQ0203-0013		30
	УЗО ВД1-63 2P 50A 100мА TDM	SQ0203-0014	50	100
	УЗО ВД1-63 2P 50A 300мА TDM	SQ0203-0015		300
	УЗО ВД1-63 2P 50A 30мА TDM	SQ0203-0016		30
	УЗО ВД1-63 2P 63A 100мА TDM	SQ0203-0017	63	100
	УЗО ВД1-63 2P 63A 300мА TDM	SQ0203-0018		300
	УЗО ВД1-63 2P 63A 30мА TDM	SQ0203-0019		30
	УЗО ВД1-63 2P 80A 100мА TDM	SQ0203-0020	80	100
	УЗО ВД1-63 2P 80A 300мА TDM	SQ0203-0021		300
	УЗО ВД1-63 2P 80A 30мА TDM	SQ0203-0022		30
	УЗО ВД1-63 2P 100A 100мА TDM	SQ0203-0023	100	100
	УЗО ВД1-63 2P 100A 300мА TDM	SQ0203-0024		300
	УЗО ВД1-63 2P 100A 30мА TDM	SQ0203-0025		30
4-полюсные				
	УЗО ВД1-63 4P 16A 10мА TDM	SQ0203-0026	16	10
	УЗО ВД1-63 4P 16A 300мА TDM	SQ0203-0027		300
	УЗО ВД1-63 4P 16A 30мА TDM	SQ0203-0028		30
	УЗО ВД1-63 4P 25A 100мА TDM	SQ0203-0029	25	100
	УЗО ВД1-63 4P 25A 10мА TDM	SQ0203-0030		10
	УЗО ВД1-63 4P 25A 300мА TDM	SQ0203-0031		300
	УЗО ВД1-63 4P 25A 30мА TDM	SQ0203-0032	30	
	УЗО ВД1-63 4P 32A 100мА TDM	SQ0203-0033	32	100
	УЗО ВД1-63 4P 32A 300мА TDM	SQ0203-0034		300
	УЗО ВД1-63 4P 32A 30мА TDM	SQ0203-0035		30
	УЗО ВД1-63 4P 40A 100мА TDM	SQ0203-0036	40	100
	УЗО ВД1-63 4P 40A 300мА TDM	SQ0203-0037		300
	УЗО ВД1-63 4P 40A 30мА TDM	SQ0203-0038		30
	УЗО ВД1-63 4P 50A 100мА TDM	SQ0203-0039	50	100
	УЗО ВД1-63 4P 50A 300мА TDM	SQ0203-0040		300
	УЗО ВД1-63 4P 50A 30мА TDM	SQ0203-0041		30
	УЗО ВД1-63 4P 63A 100мА TDM	SQ0203-0042	63	100
	УЗО ВД1-63 4P 63A 300мА TDM	SQ0203-0043		300
	УЗО ВД1-63 4P 63A 30мА TDM	SQ0203-0044		30
	УЗО ВД1-63 4P 80A 100мА TDM	SQ0203-0045	80	100
	УЗО ВД1-63 4P 80A 300мА TDM	SQ0203-0046		300
	УЗО ВД1-63 4P 80A 30мА TDM	SQ0203-0047		30
	УЗО ВД1-63 4P 100A 100мА TDM	SQ0203-0048	100	100
	УЗО ВД1-63 4P 100A 300мА TDM	SQ0203-0049		300
	УЗО ВД1-63 4P 100A 30мА TDM	SQ0203-0050		30

Ассортимент ВД1-63 тип А

Изображение	Наименование	Артикул	Номинальный ток, А	Номинальный отключающий дифференциальный ток, mA
2-полюсные				
	УЗО ВД1-63 2P 16А 10mA тип А TDM	SQ0203-0092	16	10
	УЗО ВД1-63 2P 16А 30mA тип А TDM	SQ0203-0074		30
	УЗО ВД1-63 2P 25А 10mA тип А TDM	SQ0203-0075		10
	УЗО ВД1-63 2P 25А 30mA тип А TDM	SQ0203-0076	25	30
	УЗО ВД1-63 2P 32А 30mA тип А TDM	SQ0203-0077		30
	УЗО ВД1-63 2P 40А 30mA тип А TDM	SQ0203-0078		30
	УЗО ВД1-63 2P 50А 30mA тип А TDM	SQ0203-0079	50	30
	УЗО ВД1-63 2P 63А 100mA тип А TDM	SQ0203-0081		100
	УЗО ВД1-63 2P 63А 30mA тип А TDM	SQ0203-0080		30
4-полюсные				
	УЗО ВД1-63 4P 16А 10mA тип А TDM	SQ0203-0082	16	10
	УЗО ВД1-63 4P 16А 30mA тип А TDM	SQ0203-0083		30
	УЗО ВД1-63 4P 25А 10mA тип А TDM	SQ0203-0084		10
	УЗО ВД1-63 4P 25А 30mA тип А TDM	SQ0203-0085	25	30
	УЗО ВД1-63 4P 32А 30mA тип А TDM	SQ0203-0086		30
	УЗО ВД1-63 4P 40А 30mA тип А TDM	SQ0203-0087		30
	УЗО ВД1-63 4P 50А 100mA тип А TDM	SQ0203-0089	50	100
	УЗО ВД1-63 4P 50А 30mA тип А TDM	SQ0203-0088		30
	УЗО ВД1-63 4P 63А 100mA тип А TDM	SQ0203-0091		100
	УЗО ВД1-63 4P 63А 30mA тип А TDM	SQ0203-0090	63	30

Ассортимент ВД1-63S (селективные)

Изображение	Наименование	Артикул	Номинальный ток, А	Номинальный отключающий дифференциальный ток, mA
2-полюсные				
	УЗО ВД1-63S 2P 25А 100mA TDM	SQ0203-0052	25	100
	УЗО ВД1-63S 2P 25А 300mA TDM	SQ0203-0053		300
	УЗО ВД1-63S 2P 32А 100mA TDM	SQ0203-0054		100
	УЗО ВД1-63S 2P 32А 300mA TDM	SQ0203-0055	32	300
	УЗО ВД1-63S 2P 40А 100mA TDM	SQ0203-0056		100
	УЗО ВД1-63S 2P 40А 300mA TDM	SQ0203-0057		300
	УЗО ВД1-63S 2P 50А 100mA TDM	SQ0203-0058	50	100
	УЗО ВД1-63S 2P 50А 300mA TDM	SQ0203-0059		300
	УЗО ВД1-63S 2P 63А 100mA TDM	SQ0203-0060		100
	УЗО ВД1-63S 2P 63А 300mA TDM	SQ0203-0061	63	300
	УЗО ВД1-63S 2P 80А 100mA TDM	SQ0203-0062		100
	УЗО ВД1-63S 2P 80А 300mA TDM	SQ0203-0063		300
4-полюсные				
	УЗО ВД1-63S 4P 25А 100mA TDM	SQ0203-0064	25	100
	УЗО ВД1-63S 4P 25А 300mA TDM	SQ0203-0065		300
	УЗО ВД1-63S 4P 32А 100mA TDM	SQ0203-0066		100
	УЗО ВД1-63S 4P 32А 300mA TDM	SQ0203-0067	32	300
	УЗО ВД1-63S 4P 40А 100mA TDM	SQ0203-0068		100
	УЗО ВД1-63S 4P 40А 300mA TDM	SQ0203-0069		300
	УЗО ВД1-63S 4P 50А 100mA TDM	SQ0203-0070	50	100
	УЗО ВД1-63S 4P 50А 300mA TDM	SQ0203-0071		300
	УЗО ВД1-63S 4P 63А 100mA TDM	SQ0203-0072		100
	УЗО ВД1-63S 4P 63А 300mA TDM	SQ0203-0073	63	300

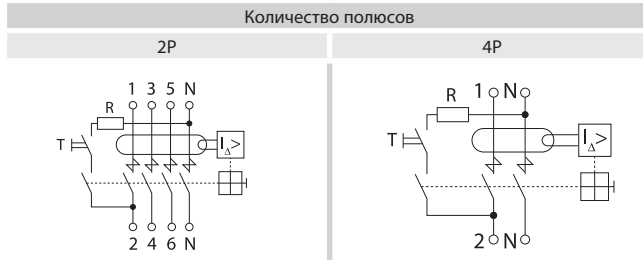
Упаковка

Кол-во полюсов	Групповая упаковка		Транспортная упаковка				
	Количество, шт.	Вес, кг	Количество, шт.	Вес, кг	Габаритные размеры, мм		
					Длина	Ширина	Высота
2P	6	1,4	60	14	460	230	180
4P	3	1,2	30	12			

**Сравнительная таблица аналогов по сериям**

TDM ELECTRIC	ABB	Schneider	Legrand	Hager	EATON	Siemens	ETI	OEZ	General Electric
ВД1-63	FH200, F200	ВД63 Домовой, ID	LR 6021, DX 089 090	CD	PF4, PF7 (80 и 100A)	5SM1, 5SM3	EFI2/4	OFE, OFI	BP/BD

**Типовые схемы подключения**

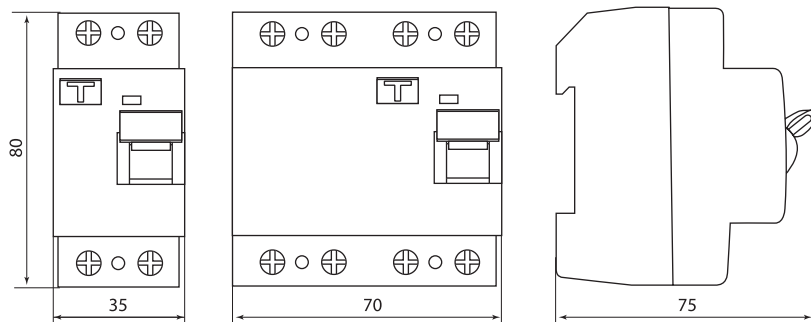


**Особенности монтажа**

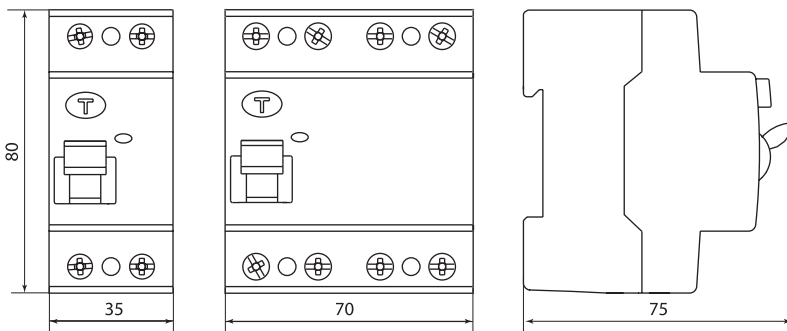


**Габаритные размеры (мм)**

**ВД1-63** 2 полюса/4 полюса



16 - 63 A



80 А и 100 А

ДИФФЕРЕНЦИАЛЬНЫЕ АВТОМАТЫ СЕРИИ АД12 И АД14

ТУ2008. АЯКИ.641273.039ТУ

2



**Назначение**

- Проведение тока в нормальном режиме.
- Отключение тока при коротких замыканиях или перегрузке.
- Отключение тока при прикосновении человека к токоведущим частям электроустановок или протекании дифференциального (утечки) тока на землю.

**Применение**

- Строительные объекты.
- Жилищно-коммунальное хозяйство и офисы.
- Промышленные здания.
- Электрифицированные рекламные конструкции.

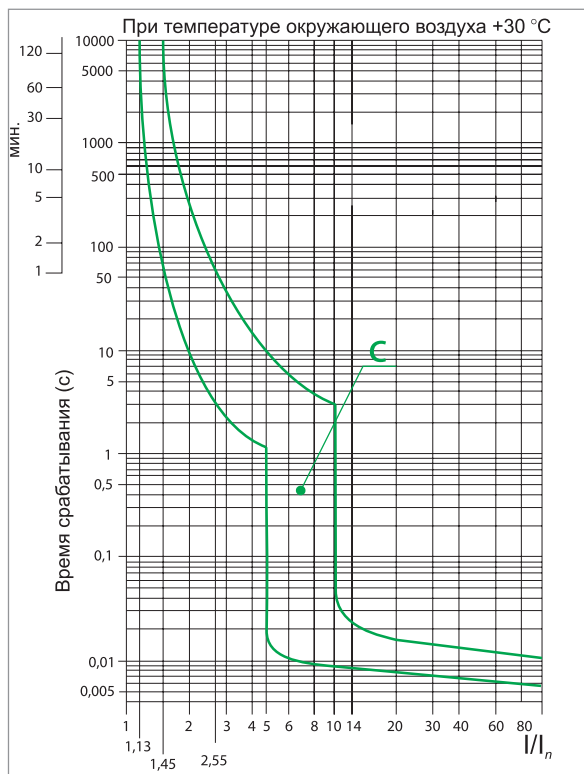
**Материалы**

- Корпус и детали выполнены из пластика не поддерживающего горение.
- Маркировка выполнена в соответствии с требованиями ГОСТ и не подвержена стиранию в пределах срока эксплуатации.

**Время-токовые характеристики отключения**

Дифференциальные автоматы серии АД12 и АД14 предназначены для защиты распределительных и групповых цепей, имеющих различную нагрузку:

- электроприборы, освещение – выключатели с характеристикой В;
- двигатели с небольшими пусковыми токами (компрессор, вентилятор) – выключатели с характеристикой С.



**Сертификат TP TC**



**Пожарный сертификат**



**Маркировка**



**Номинальный ток** – значение тока в амперах (А), который дифференциальный автомат способен пропускать бесконечно долго без отключения цепи.



**Номинальное напряжение** – напряжение переменного тока (знак ~), при котором дифференциальный автомат работает в нормальных условиях.



**Кривая отключения** – отражает порог срабатывания при защите от короткого замыкания.

**Кривая С** – ток в цепи в 5-10 раз больше номинального (т. е. автомат на 16 А отключит цепь при токе 80-160 А). Используют в современном жилом строительстве и в офисных помещениях.



**Номинальная отключающая способность** – максимальный ток короткого замыкания, который данный дифференциальный автомат способен отключить и остаться в работоспособном состоянии.



**Класс токоограничения** – 3 ограничивает ток короткого замыкания в пределах 1/3 полупериода.



**Дифференциальный ток** – ток в миллиамперах (мА), протекающий по телу человека, прикоснувшегося к токоведущей части и стоящего на токопроводящем полу. Для защиты от поражения используют аппараты с уставками 10, 30 и 100 мА. Аппараты с уставкой 300 мА используют для защиты от пожаров или как двухступенчатую селективную защиту.



**Класс АС** – дифференциальные автоматы класса АС защищают от синусоидальных дифференциальных токов.



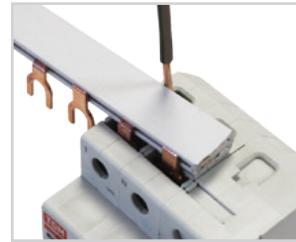
Этот специальный знак означает, что устройство способно работать при температуре -25 °C.



## Преимущества



**Клеммные зажимы** автомата промаркированы, что позволяет избежать ошибок при монтаже.



Наличие двойного одновременного подключения шины и проводника значительно расширяет диапазон возможных схемных решений.



**Цена** гораздо ниже, чем при покупке УЗО и автоматического выключателя, за счёт совмещения функций в одном изделии.



**Подробная инструкция** по монтажу и эксплуатации позволяет легко монтировать автомат даже начинающему монтажнику.

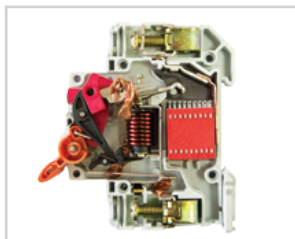


**Групповая упаковка** из твердого лакированного картона предотвращает повреждение товара при транспортировке и красиво выделяет продукцию в торговой точке.



**Штрихкоды и артикулы** на всех видах упаковки делают продукт максимально приспособленным к требованиям автоматизированного складского хранения и розничной торговли.

## Конструкция



Защита от сверхтоков в каждом из полюсов (2P или 4P).



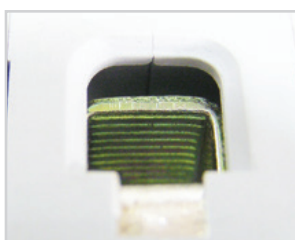
Возможность подключения **дополнительных аксессуаров** КС47 и КСВ47.



В блоке дифференциальной защиты предусмотрена кнопка **"возврат"**, которая, в случае срабатывания аппарата по дифференциальному току, выходит из корпуса и препятствует повторному включению аппарата без возврата ее в корпус.



На лицевой панели каждого полюса дифференциального автомата АД реализован механический **индикатор положения контактов** (включено/отключено).



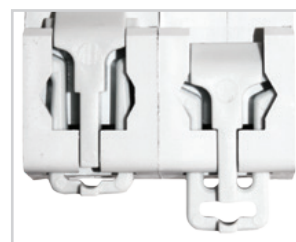
**Насечки на контактных зажимах** предотвращают перегрев и оплавление проводов за счет более плотного и большего по площади контакта.



Аппараты АД12 и АД14 сочетают в себе функции автоматического выключателя и выключателя дифференциального тока.



**Конструкция клеммных зажимов** позволяет исключить случайное прикосновение к токоведущим частям.




**Защелка на DIN-рейку** с фиксацией упрощает монтаж и демонтаж аппарата.

## Технические характеристики

Наименование параметра	Значение
Соответствуют стандартам	ГОСТ Р 51327.1-99
Номинальное напряжение частотой 50 Гц, В	230/400
Номинальный ток, А	6; 10; 16; 20; 25; 32; 40; 50; 63
Номинальный отключающий дифференциальный ток, мА	10; 30; 100; 300
Номинальный условный дифференциальный ток короткого замыкания, А	4 500
Характеристики срабатывания электромагнитного расцепителя	С (Возможна поставка дифференциальных автоматов с кривой отключения автомата типа «В»)
Рабочая характеристика при наличии дифференциального тока	АС
Время отключения при номинальном дифференциальном токе, мс	≤40
Число полюсов	2, 4
Условия эксплуатации	УХЛ4
Степень защиты выключателя	IP20
Электрическая износостойкость, циклов В-О, не менее	6 000
Механическая износостойкость, циклов В-О, не менее	20 000
Максимальное сечение присоединяемых проводников, мм <sup>2</sup>	Вход: 25 – для многожильного проводника, 35 – для одножильного Выход: 16/25 – для многожильного проводника, 25/35 – для одножильного
Наличие драгоценных металлов (серебро), г/полюс	от 0,15 до 0,22
Масса, кг	2-полюсные – 0,25; 2-полюсные – 0,45
Диапазон рабочих температур, °С	от –25 до +40
Момент затяжки, Н*м	3

## Ассортимент

Изображение	Наименование	Артикул	Номинальный ток, А	Номинальный отключающий дифференциальный ток, мА
Дифференциальные автоматы АД12				
2-полюсные				
	Диф.автомат АД12 2P 6А 10мА TDM	SQ0204-0001	6	10
	Диф.автомат АД12 2P 10А 10мА TDM	SQ0204-0002	10	10
	Диф.автомат АД12 2P 10А 30мА TDM	SQ0204-0003		30
	Диф.автомат АД12 2P 10А 100мА TDM	SQ0204-0004		100
	Диф.автомат АД12 2P 16А 10мА TDM	SQ0204-0005		16
	Диф.автомат АД12 2P 16А 30мА TDM	SQ0204-0006	30	
	Диф.автомат АД12 2P 16А 100мА TDM	SQ0204-0007	100	
	Диф.автомат АД12 2P 20А 30мА TDM	SQ0204-0008	20	30
	Диф.автомат АД12 2P 25А 10мА TDM	SQ0204-0009	25	10
	Диф.автомат АД12 2P 25А 300мА TDM	SQ0204-0010		300
	Диф.автомат АД12 2P 25А 30мА TDM	SQ0204-0011		30
	Диф.автомат АД12 2P 25А 100мА TDM	SQ0204-0012	100	
	Диф.автомат АД12 2P 32А 10мА TDM	SQ0204-0013	32	10
	Диф.автомат АД12 2P 32А 30мА TDM	SQ0204-0014		30
	Диф.автомат АД12 2P 32А 300мА TDM	SQ0204-0048		300
	Диф.автомат АД12 2P 32А 100мА TDM	SQ0204-0015		100
	Диф.автомат АД12 2P 40А 30мА TDM	SQ0204-0016	40	30
	Диф.автомат АД12 2P 40А 100мА TDM	SQ0204-0017		100
	Диф.автомат АД12 2P 40А 10мА TDM	SQ0204-0018		10
	Диф.автомат АД12 2P 40А 300мА TDM	SQ0204-0019		300
	Диф.автомат АД12 2P 50А 30мА TDM	SQ0204-0020	50	30
	Диф.автомат АД12 2P 50А 100мА TDM	SQ0204-0021		100
	Диф.автомат АД12 2P 50А 300мА TDM	SQ0204-0022		300
	Диф.автомат АД12 2P 63А 30мА TDM	SQ0204-0023	63	30
	Диф.автомат АД12 2P 63А 100мА TDM	SQ0204-0024		100
Диф.автомат АД12 2P 63А 300мА TDM	SQ0204-0025	300		
Дифференциальные автоматы АД14				
4-полюсные				
	Диф.автомат АД14 4P 6А 10мА TDM	SQ0204-0026	6	10
	Диф.автомат АД14 4P 10А 10мА TDM	SQ0204-0027	10	10
	Диф.автомат АД14 4P 10А 30мА TDM	SQ0204-0028		30

Изображение	Наименование	Артикул	Номинальный ток, А	Номинальный отключающий дифференциальный ток, мА
<b>Дифференциальные автоматы АД14</b>				
<b>4-полюсные</b>				
	Диф.автомат АД14 4P 16А 10мА TDM	SQ0204-0029	16	10
	Диф.автомат АД14 4P 16А 30мА TDM	SQ0204-0030		30
	Диф.автомат АД14 4P 16А 100мА TDM	SQ0204-0031		100
	Диф.автомат АД14 4P 16А 300мА TDM	SQ0204-0032		300
	Диф.автомат АД14 4P 25А 30мА TDM	SQ0204-0033	25	30
	Диф.автомат АД14 4P 25А 100мА TDM	SQ0204-0034		100
	Диф.автомат АД14 4P 25А 300мА TDM	SQ0204-0035		300
	Диф.автомат АД14 4P 32А 30мА TDM	SQ0204-0036	32	30
	Диф.автомат АД14 4P 32А 100мА TDM	SQ0204-0037		100
	Диф.автомат АД14 4P 32А 300мА TDM	SQ0204-0038		300
	Диф.автомат АД14 4P 40А 30мА TDM	SQ0204-0039	40	30
	Диф.автомат АД14 4P 40А 100мА TDM	SQ0204-0040		100
	Диф.автомат АД14 4P 40А 300мА TDM	SQ0204-0041		300
	Диф.автомат АД14 4P 50А 100мА TDM	SQ0204-0042	50	100
	Диф.автомат АД14 4P 50А 300мА TDM	SQ0204-0043		300
	Диф.автомат АД14 4P 50А 30мА TDM	SQ0204-0044		30
	Диф.автомат АД14 4P 63А 30мА TDM	SQ0204-0045	63	30
	Диф.автомат АД14 4P 63А 100мА TDM	SQ0204-0046		100
	Диф.автомат АД14 4P 63А 300мА TDM	SQ0204-0047		300

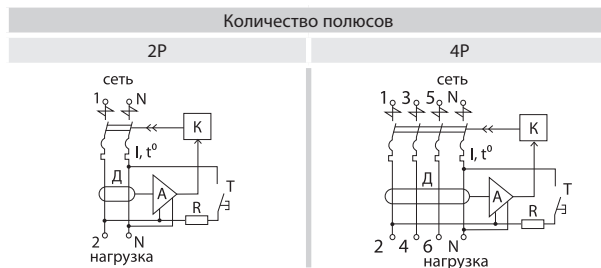
**Упаковка**

Наименование	Групповая упаковка		Транспортная упаковка				
	Количество, шт.	Вес, кг	Количество, шт.	Вес, кг	Габаритные размеры, мм		
					Длина	Ширина	Высота
АД12	3	0,80	30	10,5	480	210	180
АД14	2	0,95	20	11,5			

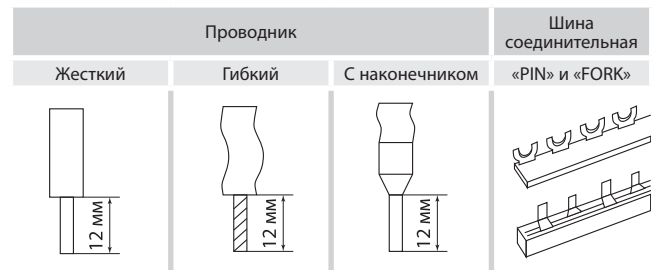
**Сравнительная таблица аналогов по сериям**

TDM ELECTRIC	ДЗНВА	ТЭАЗ	КЭАЗ	ABB	Legrand	ETI
АД12 АД14	DA29	УЗО-АВДТ66-29	ВД63	DS200	DX 085	LIMAT2/4

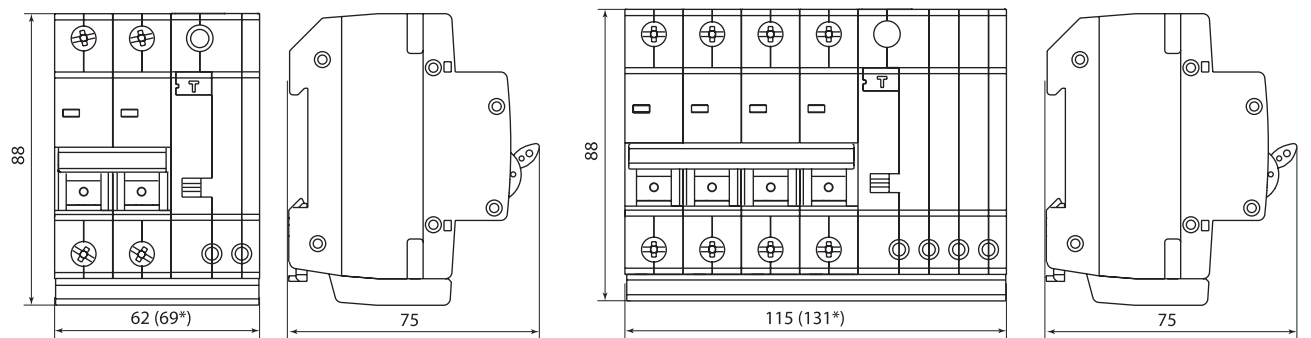
**Типовые схемы подключения**



**Особенности эксплуатации и монтажа**



**Габаритные размеры (мм)**



АД12 (до 40 А включительно)  
\*АД12 (более 40 А)

АД14 (до 40 А включительно)  
\*АД14 (более 40 А)

АВТОМАТИЧЕСКИЕ ВЫКЛЮЧАТЕЛИ ДИФФЕРЕНЦИАЛЬНОГО ТОКА СЕРИИ АВДТ63 И АВДТ32

ТУ2008. АЯКИ.641273.028ТУ

2



**Назначение**

- Электрооборудование жилых и офисных зданий.
- Проведение тока в нормальном режиме.
- Отключение тока при коротких замыканиях или перегрузке.
- Отключение тока при прикосновении человека к токоведущим частям электроустановок или протекании дифференциального тока утечки на землю.

**Применение**

- Групповые линии, питающие розетки наружной установки.
- Розеточные группы ванных и душевых помещений.
- Цепи освещения подвалов и гаражей.

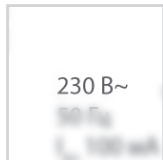
**Материалы**

- Корпус и детали выполнены из пластика не поддерживающего горение.
- Маркировка выполнена в соответствии с требованиями ГОСТ и не подвержена стиранию в пределах срока эксплуатации.
- Контактные группы снабжены серебряными наплавками для увеличения срока службы контактов.
- В фазном полюсе предусмотрена многослойная перфорированная обмедненная пластина на выходе дугогасительной камеры для снижения температуры продуктов горения дуги при коротких замыканиях и ограничения выброса продуктов горения дуги в пространство щитка.

**Маркировка**



**Номинальный ток** – значение тока в амперах (А), который дифференциальный автомат способен пропускать бесконечно долго без отключения цепи.



**Номинальное напряжение** – напряжение переменного тока (знак ~), при котором автомат работает в нормальных условиях.



**Кривая отключения** – отражает порог срабатывания автомата при защите от перегрузки и короткого замыкания.

**Кривая В** – автомат срабатывает при появлении в цепи тока в 3-5 раз больше номинального (т. е. автомат на 16 А отключит цепь при токе 48-80 А). Используется в бытовых сетях с монолитической алюминиевой проводкой.

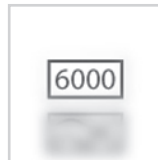
**Кривая С** – ток в цепи в 5-10 раз больше номинального (т. е. автомат на 16 А отключит цепь при токе 80-160 А). Используют в современном жилом строительстве и в офисных помещениях.



**Сертификат ТР ТС**



**Пожарный сертификат**



**Номинальная отключающая способность** – максимальный ток короткого замыкания, который данный аппарат способен отключить и остаться в работоспособном состоянии.



**Дифференциальный ток** – ток в миллиамперах (мА), протекающий по телу человека, прикоснувшегося к токоведущей части и стоящего на токопроводящем полу. Для защиты от поражения используют аппараты с уставками 10, 30 и 100 мА. Аппараты с уставкой 300 мА используют для защиты от пожаров или как двухступенчатую селективную защиту.



**Класс А** – дифференциальные автоматы класса А защищают как от синусоидальных, так и пульсирующих дифференциальных токов. Они возникают в цепи, где есть электронная техника – компьютеры, телевизоры, DVD-плееры – т. к. эти приборы обладают импульсными источниками питания.

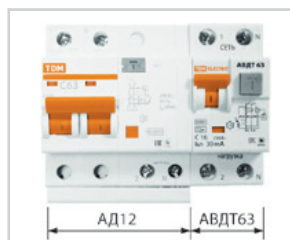


Этот специальный знак означает, что дифференциальный автомат способен работать при температуре -25 °С.

**Преимущества**

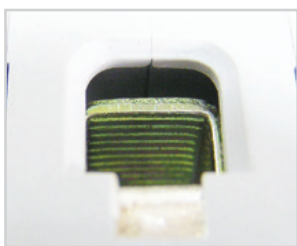


Аппарат АВДТ63 представляет собой компактный дифференциальный автомат и сочетает в себе функции автоматического выключателя и выключателя дифференциального тока.



Аппарат занимает два стандартных модуля в щитке (36 мм).





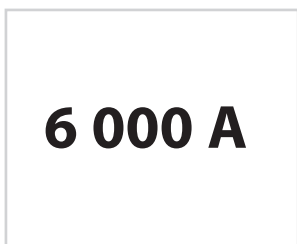
**Насечки на контактных зажимах** предотвращают перегрев и оплавление проводов за счет более плотного и большего по площади контакта.



На лицевой панели выключателя реализован механический **индикатор положения контактов** (включено/отключено).



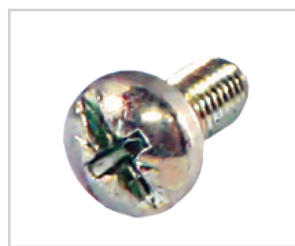
Аппарат имеет повышенную помехозащищенность.



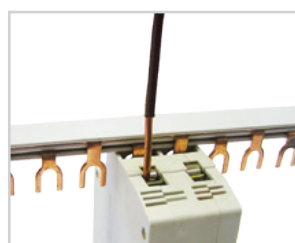
Высокая предельная отключающая способность.



**Конструкция клеммных зажимов** позволяет исключить случайное прикосновение к токоведущим частям.



**Универсальная головка усиленного винта** клеммного зажима позволяет использовать как крестовую, так и шлицевую отвертку. Это обеспечивает необходимое усилие при затяжке.



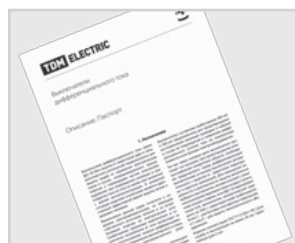
Наличие двойного одновременного подключения шины и проводника значительно расширяет диапазон возможных схемных решений.



**Клеммы аппарата** промаркированы и подписаны (Сеть/Нагрузка), что позволяет избежать ошибок при монтаже.



**Штрихкоды и артикулы** на всех видах упаковки делают продукт максимально приспособленным к требованиям автоматизированного складского хранения и розничной торговли.







**Подробная инструкция** по монтажу и эксплуатации позволяет легко монтировать автомат даже начинающему монтажнику.

### Технические характеристики

Наименование параметра	Значение
Соответствуют стандартам	ГОСТ Р 51327.1-99
Номинальное напряжение частотой 50 Гц, В	230/400
Характеристики срабатывания электромагнитного расцепителя	B; C
Номинальный ток, А	10; 16; 20; 25; 32; 40; 50; 63
Количество полюсов	1+N, 3+N
Номинальный отключающий дифференциальный ток, mA	10; 30; 100; 300
Рабочая характеристика при наличии дифференциального тока	A
Время отключения при номинальном дифференциальном токе, мс	≤40
Электрическая износостойкость, циклов В-О, не менее	6000
Механическая износостойкость, циклов В-О, не менее	20 000
Условия эксплуатации	УХЛ4
Степень защиты выключателя	IP20
Наличие драгоценных металлов, г/полюс	1,1
Максимальное сечение присоединяемых проводников, мм <sup>2</sup>	25 – для многожильного проводника, 35 – для одножильного
Масса, кг	2-полюсные – 0,19; 4-полюсные – 0,39
Потребляемая мощность, Вт не более	0,5
Диапазон рабочих температур, °С	от –25 до +40
Момент затяжки, Н*м	3

Ассортимент

2

Изображение	Наименование	Артикул	Номинальный ток, А	Номинальный отключающий дифференциальный ток, мА
АВДТ63 характеристика В (2-полюсные)				
	АВДТ 63 В16 10мА TDM	SQ0202-0009	16	10
	АВДТ 63 В25 10мА TDM	SQ0202-0010	25	
АВДТ63 характеристика С (2-полюсные)				
	АВДТ 63 С10 30мА TDM	SQ0202-0001	10	30
	АВДТ 63 С16 30мА TDM	SQ0202-0002	16	
	АВДТ 63 С20 30мА TDM	SQ0202-0003	20	
	АВДТ 63 С25 30мА TDM	SQ0202-0004	25	
	АВДТ 63 С32 100мА TDM	SQ0202-0007	32	
	АВДТ 63 С32 30мА TDM	SQ0202-0005		30
	АВДТ 63 С40 100мА TDM	SQ0202-0008	40	100
	АВДТ 63 С40 30мА TDM	SQ0202-0006		30
	АВДТ 63 С50 30мА TDM	SQ0202-0011	50	100
	АВДТ 63 С50 100мА TDM	SQ0202-0014		
	АВДТ 63 С50 300мА TDM	SQ0202-0015		30
	АВДТ 63 С63 30мА TDM	SQ0202-0012	63	100
	АВДТ 63 С63 100мА TDM	SQ0202-0013		100
	АВДТ 63 С63 300мА TDM	SQ0202-0016		300
	АВДТ63 характеристика С (4-полюсные)			
	АВДТ 63 4P С16 100мА TDM	SQ0202-0021	16	100
	АВДТ 63 4P С16 300мА TDM	SQ0202-0025		300
	АВДТ 63 4P С16 30мА TDM	SQ0202-0017		30
	АВДТ 63 4P С25 100мА TDM	SQ0202-0022	25	100
	АВДТ 63 4P С25 300мА TDM	SQ0202-0026		300
	АВДТ 63 4P С25 30мА TDM	SQ0202-0018		30
	АВДТ 63 4P С32 100мА TDM	SQ0202-0023	32	100
	АВДТ 63 4P С32 300мА TDM	SQ0202-0027		300
	АВДТ 63 4P С32 30мА TDM	SQ0202-0019		30
	<b>АВДТ 63 4P С40 30мА TDM</b>	SQ0202-0020	40	30
	<b>АВДТ 63 4P С40 100мА TDM</b>	SQ0202-0024		100
	<b>АВДТ 63 4P С40 300мА TDM</b>	SQ0202-0028		300
	<b>АВДТ 63 4P С50 30мА TDM</b>	SQ0202-0052	50	30
	<b>АВДТ 63 4P С50 100мА TDM</b>	SQ0202-0053		100
	<b>АВДТ 63 4P С50 300мА TDM</b>	SQ0202-0054		300
	<b>АВДТ 63 4P С63 30мА TDM</b>	SQ0202-0055	63	30
	<b>АВДТ 63 4P С63 100мА TDM</b>	SQ0202-0056		100
	<b>АВДТ 63 4P С63 300мА TDM</b>	SQ0202-0057		300
АВДТ32 характеристика С (2-полюсные)				
	АВДТ 32 С16 30мА TDM	SQ0202-0030	16	30
	АВДТ 32 С25 30мА TDM	SQ0202-0031	25	30
	АВДТ 32 С32 30мА TDM	SQ0202-0032	32	30
	АВДТ 32 С40 30мА TDM	SQ0202-0033	40	30

**Упаковка**

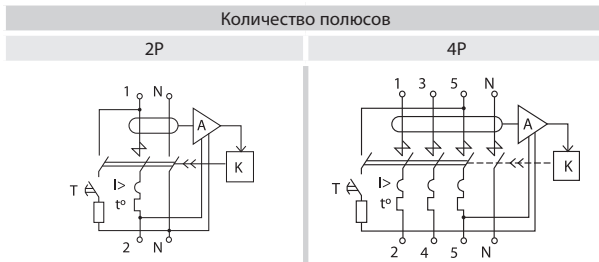
Количество полюсов	Групповая упаковка		Транспортная упаковка				
	Количество, шт.	Вес, кг	Количество, шт.	Вес, кг	Габаритные размеры, мм		
					Длина	Ширина	Высота
2	6	1,4	60	14	465	260	180
4	3	1,36	30	13,6			

2

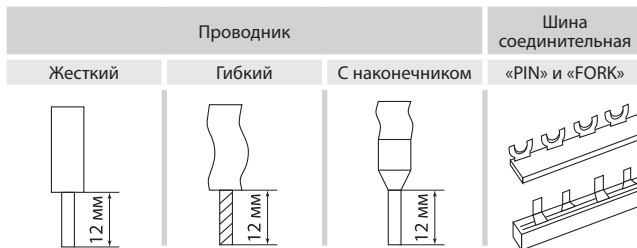
**Сравнительная таблица аналогов по сериям**

TDM ELECTRIC	КЭАЗ	ABB	Schneider	Legrand	Hager	EATON	Siemens	ETI	OEZ	General Electric
АВДТ63 АВДТ32	УЗО-Д63	DS9	АД63 Домовой, DPN N Vigi	DX 077 079 080	ADA	PFL6	5SU1	KZS-2M/4M	OLE, OLI	DM60

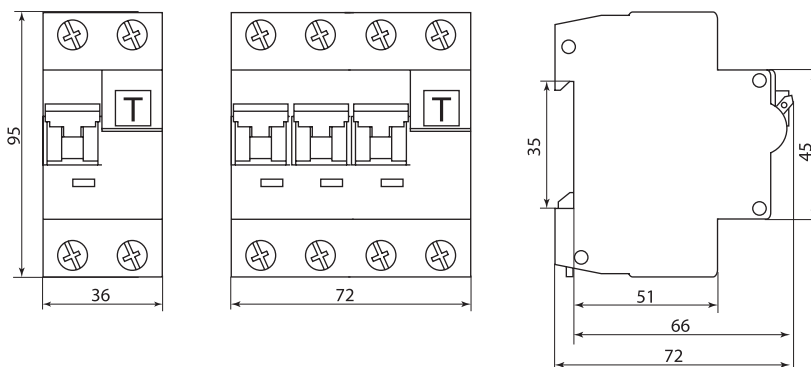
**Типовые схемы подключения**



**Особенности эксплуатации и монтажа**



**Габаритные размеры (мм)**



АВТОМАТИЧЕСКИЕ ВЫКЛЮЧАТЕЛИ  
ДИФФЕРЕНЦИАЛЬНОГО ТОКА СЕРИИ АВДТ64  
ТУ2008. АЯКИ.641273.028ТУ

2



**АВДТ64** – новое поколение аппаратов защитного отключения, имеющих дополнительную защиту от перенапряжения, что особенно актуально для бытовых однофазных сетей.

**Назначение**

- Проведение тока в нормальном режиме.
- Отключение тока при коротких замыканиях или перегрузке.
- Отключение тока при прикосновении человека к токоведущим частям электроустановок или протекании дифференциального тока (утечки) на землю.

**Применение**

- Групповые линии, питающие розетки наружной установки.
- Розеточные группы ванных и душевых помещений.
- Цепи освещения подвалов и гаражей.

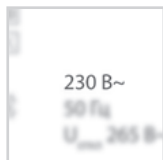
**Материалы**

- Корпус и детали выполнены из пластика не поддерживающего горение.
- Маркировка выполнена в соответствии с требованиями ГОСТ и не подвержена стиранию в пределах срока эксплуатации.
- Контактные группы снабжены серебряными наплавками для увеличения срока службы контактов.
- В фазном полюсе предусмотрена многослойная перфорированная медная пластина на выходе дугогасительной камеры для предотвращения выброса продуктов горения дуги в пространство щитка.

**Маркировка**



**Номинальный ток** – значение тока в амперах (А), который дифференциальный автомат способен пропускать бесконечно долго без отключения цепи.



**Номинальное напряжение** – напряжение переменного тока (знак ~), при котором аппарат работает в нормальных условиях.



**Кривая отключения** – отражает порог срабатывания при защите от короткого замыкания.

**Кривая В** – автомат срабатывает при появлении в цепи тока в 3-5 раз больше номинального (т. е. автомат на 16 А отключит цепь при токе 48-80 А). Используют в бытовых сетях с монолитной алюминиевой проводкой.

**Кривая С** – ток в цепи в 5-10 раз больше номинального (т. е. автомат на 16 А отключит цепь при токе 80-160 А). Используют в современном жилом строительстве и в офисных помещениях.



**Сертификат ТР ТС**



**Пожарный сертификат**



**Патент РФ**



**Номинальная отключающая способность** – максимальный ток короткого замыкания, который данный аппарат способен отключить и остаться в работоспособном состоянии.



**Дифференциальный ток** – ток в миллиамперах (мА), протекающий по телу человека, прикоснувшегося к токоведущей части и стоящего на токопроводящем полу. Для защиты от поражения используют аппараты с уставками 10, 30 и 100 мА. Аппараты с уставкой 300 мА используют для защиты от пожаров или как двухступенчатую селективную защиту.



**Класс А** – дифференциальные автоматы класса А защищают как от синусоидальных, так и пульсирующих дифференциальных токов. Они возникают в цепи, где есть электронная техника: компьютеры, телевизоры, DVD-плееры – т. к. эти приборы обладают импульсными источниками питания.



Этот специальный знак означает, что дифференциальный автомат способен работать при температуре -25 °С.

**Преимущества**



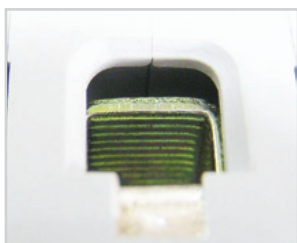
Аппарат АВДТ64 представляет собой компактный дифференциальный автомат и сочетает в себе функции автоматического выключателя и выключателя дифференциального тока с блоком защиты от перенапряжения.



Аппарат занимает два стандартных модуля в щитке (36 мм).



Аппарат имеет дополнительную **защиту от перенапряжения**, что особенно актуально для бытовых однофазных сетей. Эта функция позволяет уберечь дорогостоящую технику от повышенного напряжения.



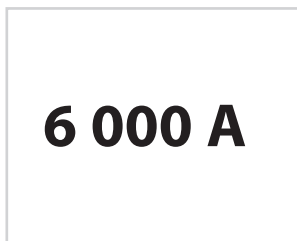
**Насечки на контактных зажимах** предотвращают перегрев и оплавление проводов за счет более плотного и большего по площади контакта.



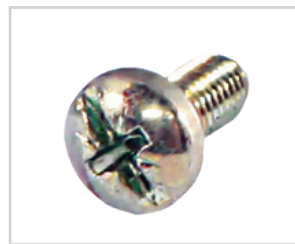
На лицевой панели выключателя реализован механический **индикатор положения контактов** (включено/отключено).



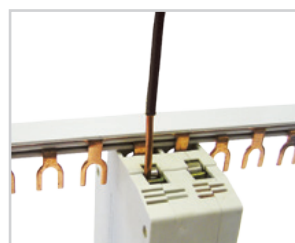
Аппарат имеет повышенную помехозащищенность.



Высокая предельная отключающая способность.



**Универсальная головка усиленного винта** клеммного зажима позволяет использовать как крестовую, так и шлицевую отвертку. Это обеспечивает необходимое усилие при затяжке.



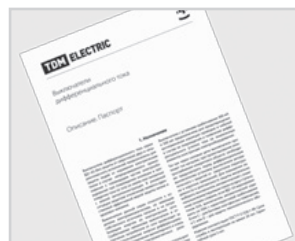
Наличие двойного одновременного подключения шины и проводника значительно расширяет диапазон возможных схемных решений.



**Клеммы аппарата** промаркированы и подписаны (Сеть/Нагрузка), что позволяет избежать ошибок при монтаже.



**Конструкция клеммных зажимов** позволяет исключить случайное прикосновение к токоведущим частям.



**Подробная инструкция по монтажу** и эксплуатации позволяет легко монтировать автомат даже начинающему монтажнику.

### Технические характеристики

Наименование параметра	Значение
Соответствуют стандартам	ГОСТ Р 51327.1-99
Амплитуда отключаемого напряжения (длительностью свыше 0,1с), В	265
Номинальное напряжение частотой 50 Гц, В	230/400
Характеристики срабатывания электромагнитного расцепителя	B; C
Номинальный ток, А	10; 16; 20; 25; 32; 40; 50; 63
Количество полюсов	1+N
Номинальный отключающий дифференциальный ток, mA	10; 30; 100; 300
Рабочая характеристика при наличии дифференциального тока	A
Время отключения при номинальном дифференциальном токе, мс	≤40
Электрическая износостойкость, циклов В-О, не менее	6 000
Механическая износостойкость, циклов В-О, не менее	20 000
Условия эксплуатации	УХЛ4
Степень защиты выключателя	IP20
Наличие драгоценных металлов, г/полюс	1,1
Максимальное сечение присоединяемых проводников, мм <sup>2</sup>	25 – для многожильного проводника, 35 – для одножильного
Масса, кг	0,19
Потребляемая мощность, Вт не более	0,5
Диапазон рабочих температур, °С	от -25 до +40
Момент затяжки, Н*м	3



**Ассортимент**



Изображение	Наименование	Артикул	Номинальный ток, А	Номинальный отключающий дифференциальный ток, mA
АВДТ64 характеристика В				
	АВДТ 64 В16 10mA TDM	SQ0205-0001	16	10
	АВДТ 64 В25 10mA TDM	SQ0205-0002	25	
АВДТ64 характеристика С				
	АВДТ 64 С10 30mA TDM	SQ0205-0003	10	30
	АВДТ 64 С16 30mA TDM	SQ0205-0004	16	
	АВДТ 64 С20 30mA TDM	SQ0205-0005	20	
	АВДТ 64 С25 30mA TDM	SQ0205-0006	25	
	АВДТ 64 С32 100mA TDM	SQ0205-0007	32	
	АВДТ 64 С32 30mA TDM	SQ0205-0008	40	100
	АВДТ 64 С40 100mA TDM	SQ0205-0009		30
	АВДТ 64 С40 30mA TDM	SQ0205-0010	50	100
	АВДТ 64 С50 30mA TDM	SQ0205-0011		30
	АВДТ64 С50 100mA TDM	SQ0205-0012	63	100
	АВДТ64 С50 300mA TDM	SQ0205-0015		300
	АВДТ64 С63 30mA TDM	SQ0205-0013	63	30
	АВДТ64 С63 100mA TDM	SQ0205-0014		100
	АВДТ64 С63 300mA TDM	SQ0205-0016		300

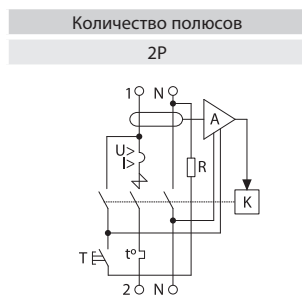
**Упаковка**

Количество полюсов	Групповая упаковка		Транспортная упаковка				
	Количество, шт.	Вес, кг	Количество, шт.	Вес, кг	Габаритные размеры, мм		
					Длина	Ширина	Высота
2P	6	1,2	60	14,5	465	260	180

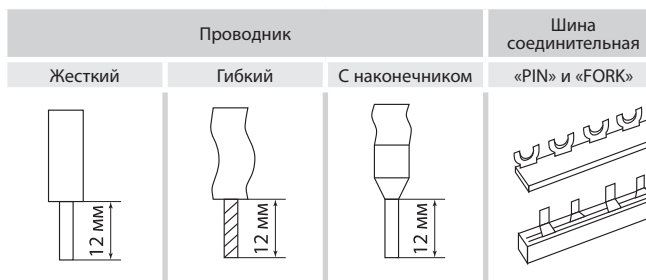
**Сравнительная таблица аналогов по сериям**

TDM ELECTRIC	КЭАЗ	ABB	Schneider	Legrand	Hager	EATON	Siemens	ETI	OEZ	General Electric
АВДТ64	УЗО-Д63	DS9	АД63 Домовой, DPN N Vigi	DX 077 079 080	ADA	PFL6	5SU1	KZS-2M/4M	OLE, OLI	DM60

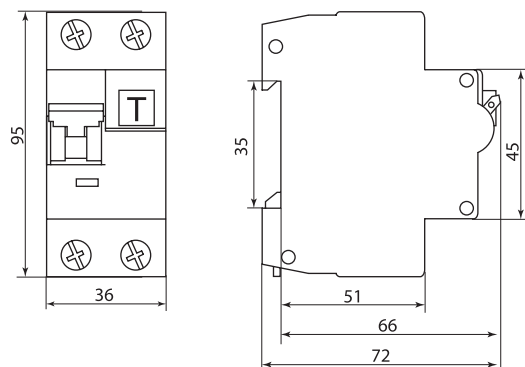
**Типовые схемы подключения**



**Особенности эксплуатации и монтажа**



**Габаритные размеры (мм)**



## СЕРИЯ МОДУЛЬНОГО ОБОРУДОВАНИЯ ДЛЯ БЫТОВОГО ПРИМЕНЕНИЯ **ВА47-63, ВД63, АД-2 и АД-4**



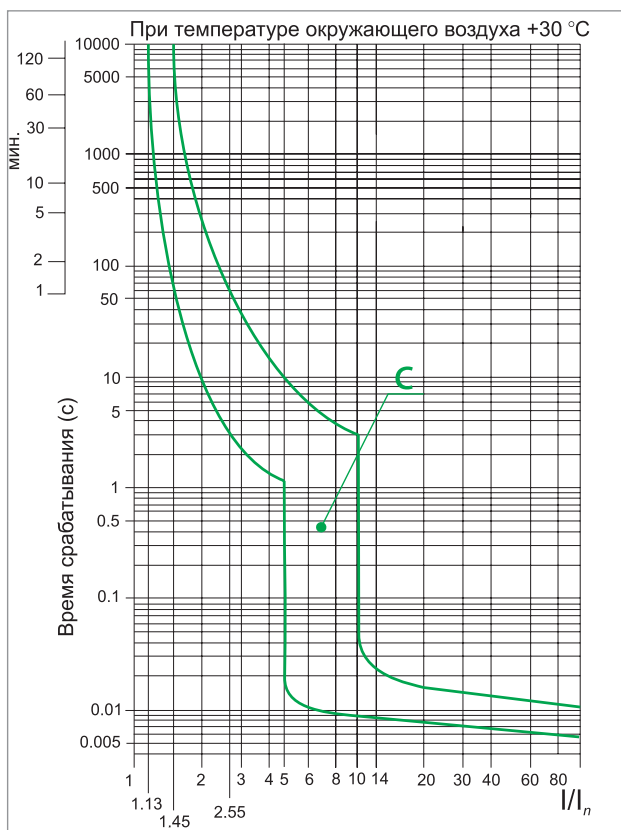
Новая серия модульного оборудования **TDM ELECTRIC** предназначена для применения в жилищном, коммерческом и частном строительстве, на объектах ЖКХ, а также для бытового использования конечными потребителями.

Данная продукция, сохранив традиционно высокий уровень качества **TDM ELECTRIC**, стала гораздо доступнее по цене.

Новая серия модульного оборудования **TDM ELECTRIC** для жилых помещений включает в себя автоматические выключатели **ВА47-63**, дифференциальные выключатели (УЗО) **ВД63** и дифференциальные автоматы **АД-2** и **АД-4**.

Все устройства соответствуют требованиям ГОСТ.

### Время-токовые характеристики отключения **ВА47-63, АД-2 и АД-4**

230/400 В~  
50Гц

IP20

гарантия  
5  
лет

EAC

### Сертификат ТР ТС



### Пожарный сертификат



### Преимущества



**Самая низкая цена** в своем ценовом сегменте.



**Конструкция клеммных зажимов** позволяет исключить случайное прикосновение к токоведущим частям.



**Эргономичная рукоятка** управления, исключающая соскальзывание пальцев.



**Штрихкоды и артикулы** на всех видах упаковки делают продукт максимально приспособленным к требованиям автоматизированного складского хранения и розничной торговли.



**Универсальная головка усиленного винта** клеммного зажима позволяет использовать как крестовую, так и шлицевую отвертку. Это обеспечивает необходимое усилие при затяжке.

АВТОМАТИЧЕСКИЕ ВЫКЛЮЧАТЕЛИ СЕРИИ **BA47-63**



2



Сертификат ТР ТС

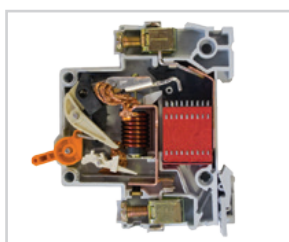


Пожарный сертификат



Автоматические выключатели **BA47-63** предназначены для защиты сетей от перегрузок и короткого замыкания и рассчитаны на номинальные токи от 6 до 63 А при отключающей способности 4,5 кА. Выключатели поставляются в одно-, двух- и трехполюсном исполнении.

Характеристика кривой отключения – С: автомат срабатывает при появлении в цепи тока в 5-10 раз больше номинального (т. е. автомат на 16 А отключит цепь при токе 80-160 А).



**Конструкция выключателя** предусматривает два типа защиты от перегрузки и короткого замыкания, что существенно повышает защищенность распределительных и групповых цепей.

**Технические характеристики**

Наименование параметра	Значение
Соответствуют стандартам	ГОСТ Р 50345-99
Номинальное напряжение частотой 50 Гц, В	230/400
Номинальный ток, А	6, 10, 16, 20; 25; 32; 40; 50; 63
Номинальная отключающая способность, А	4 500
Напряжение постоянного тока, В/полюс	48
Характеристики срабатывания электромагнитного расцепителя	С
Число полюсов	1, 2, 3
Условия эксплуатации	УХЛ4
Степень защиты выключателя	IP20
Электрическая износостойкость, циклов В-О, не менее	6 000
Механическая износостойкость, циклов В-О, не менее	20 000
Максимальное сечение присоединяемых проводников, мм <sup>2</sup>	25 – для многожильного проводника, 35 – для одножильного
Наличие драгоценных металлов (серебро), г/полюс	от 0,15 до 0,22
Масса 1 полюса, кг	0,085
Диапазон рабочих температур, °С	от -40 до +50
Момент затяжки, Н*м	3

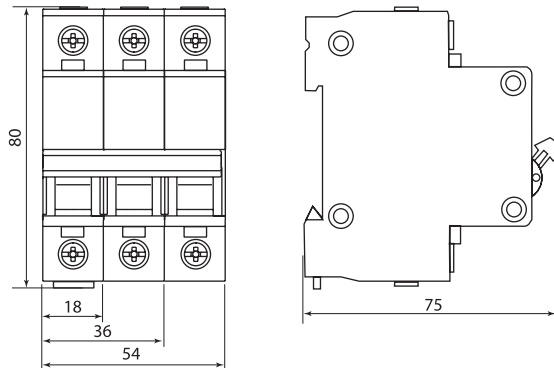
**Ассортимент**

Изображение	1-полюсные	2-полюсные	3-полюсные	Номинальный ток, А
	SQ0218-0001	SQ0218-0026	SQ0218-0017	6
	SQ0218-0002	SQ0218-0010	SQ0218-0018	10
	SQ0218-0003	SQ0218-0011	SQ0218-0019	16
	SQ0218-0004	SQ0218-0027	SQ0218-0020	20
	SQ0218-0005	SQ0218-0012	SQ0218-0021	25
	SQ0218-0006	SQ0218-0013	SQ0218-0022	32
	SQ0218-0007	SQ0218-0014	SQ0218-0023	40
	SQ0218-0008	SQ0218-0015	SQ0218-0024	50
	SQ0218-0009	SQ0218-0016	SQ0218-0025	63

**Упаковка**

Кол-во полюсов	Групповая упаковка		Транспортная упаковка				
	Количество, шт.	Вес, кг	Количество, шт.	Вес, кг	Габаритные размеры, мм		
					Длина	Ширина	Высота
1	12	1,05	120	11	425	235	175
2	6		60				
3	4		40				

2

**Типовые схемы подключения****Особенности монтажа****Габаритные размеры (мм)**

**ВЫКЛЮЧАТЕЛИ ДИФФЕРЕНЦИАЛЬНЫЕ СЕРИИ ВД63 (УЗО ЭЛЕКТРОННЫЕ)**



2



**Сертификат ТР ТС**



**Пожарный сертификат**



Дифференциальные выключатели (УЗО) **ВД63** предназначены для защиты людей от поражения током утечки, а также оборудования и электропроводки от перегрева при нарушении изоляции.

Аппараты **ВД63** выпускаются с наиболее востребованными в бытовых условиях характеристиками: номинальные токи от 16 до 63 А при дифференциальном токе отключения 30 мА. Выключатели поставляются в двух- и четырехполюсном исполнении.

**Технические характеристики**

Наименование параметра	Значение
Соответствуют стандартам	ГОСТ Р 51326.1-99
Номинальное напряжение частотой 50 Гц, В	230/400
Номинальный ток, А	16; 25; 32; 40; 63
Номинальный отключающий дифференциальный ток, мА	30
Номинальный условный дифференциальный ток короткого замыкания, А	4500
Рабочая характеристика при наличии дифференциального тока	АС
Время отключения при номинальном дифференциальном токе, с	0,04
Число полюсов	2, 4
Условия эксплуатации	УХЛ4
Степень защиты выключателя	IP20
Электрическая износостойкость, циклов В-О, не менее	4 000
Механическая износостойкость, циклов В-О, не менее	10 000
Максимальное сечение присоединяемых проводников, мм <sup>2</sup>	25 – для многожильного проводника, 35 – для одножильного
Наличие драгоценных металлов (серебро), г/полюс	от 1,3 до 2,6
Масса, кг	2-полюсные – 0,18; 4-полюсные – 0,32
Диапазон рабочих температур, °С	от –25 до +40
Момент затяжки, Н*м	3

**Ассортимент**

Изображение	Наименование	Артикул	Номинальный ток, А	Номинальный отключающий дифференциальный ток, мА
2-полюсные				
	Устройство защитного отключения ВД63 2Р 16А 30мА (электронное) TDM	SQ0220-0001	16	30
	Устройство защитного отключения ВД63 2Р 25А 30мА (электронное) TDM	SQ0220-0002	25	
	Устройство защитного отключения ВД63 2Р 32А 30мА (электронное) TDM	SQ0220-0003	32	
	Устройство защитного отключения ВД63 2Р 40А 30мА (электронное) TDM	SQ0220-0004	40	
	Устройство защитного отключения ВД63 2Р 50А 30мА (электронное) TDM	SQ0220-0012	50	
	Устройство защитного отключения ВД63 2Р 63А 30мА (электронное) TDM	SQ0220-0005	63	
4-полюсные				
	Устройство защитного отключения ВД63 4Р 16А 30мА (электронное) TDM	SQ0220-0006	16	30
	Устройство защитного отключения ВД63 4Р 25А 30мА (электронное) TDM	SQ0220-0007	25	
	Устройство защитного отключения ВД63 4Р 32А 30мА (электронное) TDM	SQ0220-0008	32	
	Устройство защитного отключения ВД63 4Р 40А 30мА (электронное) TDM	SQ0220-0009	40	
	Устройство защитного отключения ВД63 4Р 50А 30мА (электронное) TDM	SQ0220-0011	50	
	Устройство защитного отключения ВД63 4Р 63А 30мА (электронное) TDM	SQ0220-0010	63	

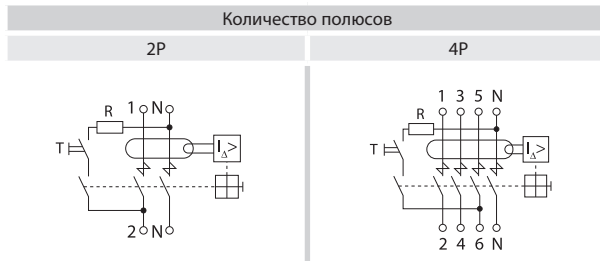


## Упаковка

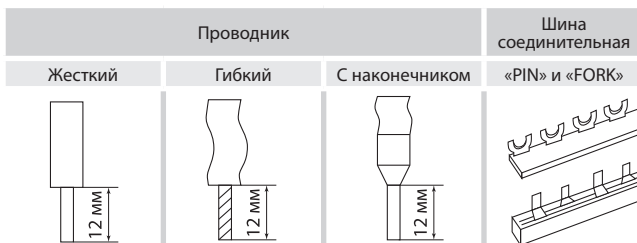
Количество полюсов	Групповая упаковка		Транспортная упаковка				
	Количество, шт.	Вес, кг	Количество, шт.	Вес, кг	Габаритные размеры, мм		
					Длина	Ширина	Высота
2P	6	1,2	60	8,86	490	192	152
4P	3	1,1	30	10,92		232	

2

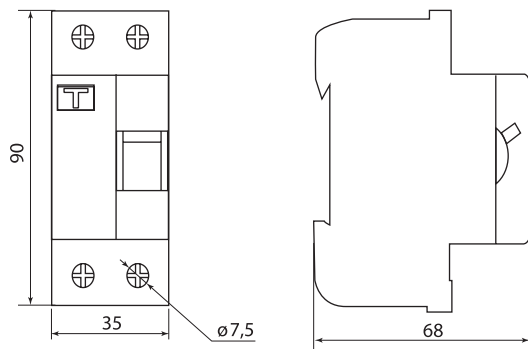
## Типовые схемы подключения



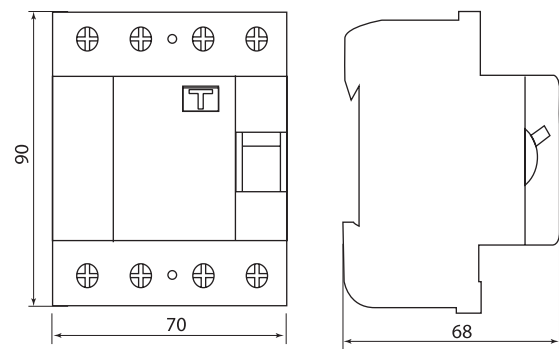
## Особенности эксплуатации и монтажа



## Габаритные размеры (мм)



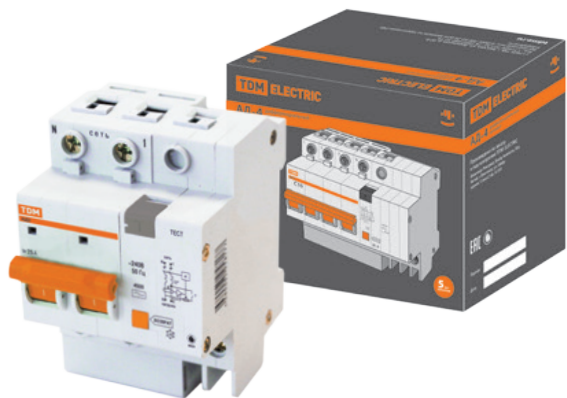
ВД63 (2 полюсные)



ВД63 (4 полюсные)

**ДИФФЕРЕНЦИАЛЬНЫЕ АВТОМАТЫ СЕРИИ АД-2 И АД-4**

2



Сертификат ТР ТС



Пожарный сертификат



Дифференциальные автоматы **АД-2** и **АД-4** сочетают в себе функции автоматических выключателей и дифференциальных выключателей (УЗО). Они предназначены для защиты сетей от перегрузок и короткого замыкания и людей от поражения током утечки, а также оборудования и электропроводки от перегрева при нарушении изоляции.

Аппараты **АД-2** и **АД-4** выпускаются в двух- и четырехполюсном исполнении на номинальные токи от 16 до 63 А при отключающей способности 4,5 кА и дифференциальном токе отключения 30 мА.

Характеристика кривой отключения – С: автомат срабатывает при появлении в цепи тока в 5-10 раз больше номинального (т. е. автомат на 16 А отключит цепь при токе 80-160 А).

**Технические характеристики**

Наименование параметра	Значение
Соответствуют стандартам	ГОСТ Р 51327.1-99
Номинальное напряжение частотой 50 Гц, В	230/400
Номинальный ток, А	16; 25; 32; 40; 63
Номинальный отключающий дифференциальный ток, мА	30
Номинальный условный дифференциальный ток короткого замыкания, А	4500
Рабочая характеристика при наличии дифференциального тока	АС
Время отключения при номинальном дифференциальном токе, мс	≤40
Число полюсов	2, 4
Условия эксплуатации	УХЛ4
Степень защиты выключателя	IP20
Электрическая износостойкость, циклов В-О, не менее	6000
Механическая износостойкость, циклов В-О, не менее	20 000
Максимальное сечение присоединяемых проводников, мм <sup>2</sup>	Вход: 25 – для многожильного проводника, 35 – для одножильного Выход: 16/25 – для многожильного проводника, 25/35 – для одножильного
Наличие драгоценных металлов (серебро), г/полюс	от 0,15 до 0,22
Масса, кг	2-полюсные – 0,27; 4-полюсные – 0,5
Диапазон рабочих температур, °С	от –25 до +40
Момент затяжки, Н*м	3

**Ассортимент**

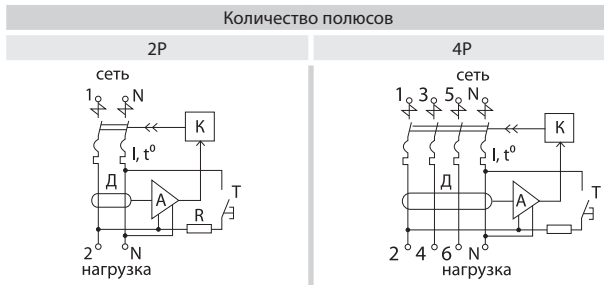
Изображение	Наименование	Артикул	Номинальный ток, А	Номинальный отключающий дифференциальный ток, мА
2-полюсные				
	Диф.автомат АД-2 2Р 16А 30мА TDM	SQ0221-0001	16	30
	Диф.автомат АД-2 2Р 25А 30мА TDM	SQ0221-0002	25	
	Диф.автомат АД-2 2Р 32А 30мА TDM	SQ0221-0003	32	
	Диф.автомат АД-2 2Р 40А 30мА TDM	SQ0221-0004	40	
	Диф.автомат АД-2 2Р 63А 30мА TDM	SQ0221-0005	63	
4-полюсные				
	Диф.автомат АД-4 4Р 16А 30мА TDM	SQ0221-0006	16	30
	Диф.автомат АД-4 4Р 25А 30мА TDM	SQ0221-0007	25	
	Диф.автомат АД-4 4Р 32А 30мА TDM	SQ0221-0008	32	
	Диф.автомат АД-4 4Р 40А 30мА TDM	SQ0221-0009	40	
	Диф.автомат АД-4 4Р 63А 30мА TDM	SQ0221-0010	63	

**Упаковка**

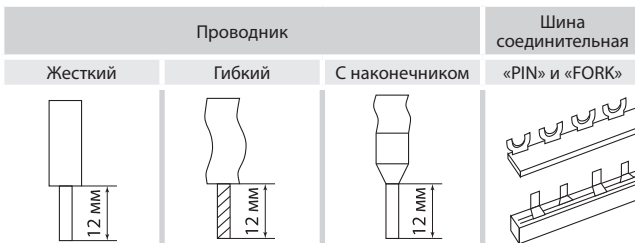
Наименование	Групповая упаковка		Транспортная упаковка				
	Количество, шт.	Вес, кг	Количество, шт.	Вес, кг	Габаритные размеры, мм		
					Длина	Ширина	Высота
АД-2	3	0,9	30	10,8	480	210	180
АД-4	2	1,1	20	12			

2

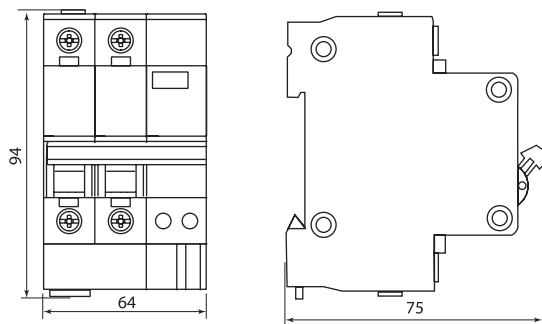
**Типовые схемы подключения**



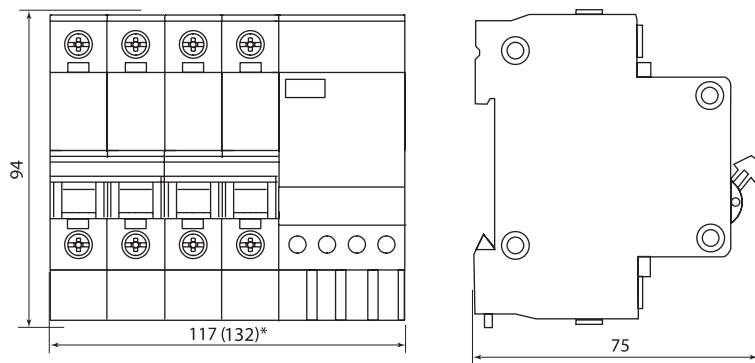
**Особенности эксплуатации и монтажа**



**Габаритные размеры (мм)**



АД-2



АД-4

\*до 32 А 117 мм  
40-63 А 132 мм

ОГРАНИЧИТЕЛИ ИМПУЛЬСНЫХ ПЕРЕНАПРЯЖЕНИЙ СЕРИИ ОПС1 (УЗИП)



2



Сертификат ТР ТС



Назначение

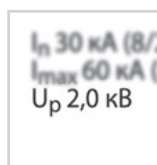
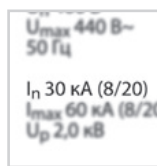
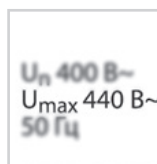
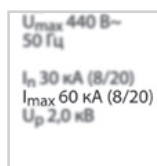
- Защита от грозовых импульсных перенапряжений.
- Защита от коммутационных импульсных перенапряжений.

Применение

Устанавливают в месте ввода электроэнергии в здания или на вводе главного распределительного щита объекта до коммутационных и защитных аппаратов и счётчика.

- Ограничители **класса В** — предназначены для защиты объектов от непосредственного воздействия тока молнии (выравнивают потенциал в здании), атмосферных и коммутационных перенапряжений. Устанавливают на вводе в здание во вводно-распределительном устройстве (ВРУ) или главном распределительном щите (ГРЩ).
- Ограничители **класса С** — предназначены для защиты электрооборудования объектов от остатков атмосферных и коммутационных перенапряжений, прошедших через ограничители класса В.
- Устанавливают в местных распределительных щитках (например, в вводном щитке квартиры, офиса). Осуществляют защиту внутренней проводки, автоматических и дифференциальных выключателей, контакторов, выключателей, розеток и др.
- Ограничители **класса D** — предназначены для защиты электронной аппаратуры от остатков атмосферных, коммутационных перенапряжений и высокочастотных помех прошедших через ограничитель класса С. Устанавливают в распределительные коробки, розетки и могут встраиваться непосредственно в оборудование. Ограничители этого класса осуществляют защиту электрического оборудования с электронными приборами, переносных электрических устройств и др.

Маркировка



**Максимальный разрядный ток** – импульс тока формы 8/20 микросекунд в килоамперах (кА), которую ограничитель перенапряжений способен пропустить один раз и не выйти из строя.

**Максимальное рабочее напряжение** – наибольшее действующее значение напряжения переменного тока, которое может быть приложено к выводам ограничителя перенапряжений в течение всего срока службы.

**Номинальный разрядный ток** – импульс тока формы 8/20 микросекунд в килоамперах (кА), которую ограничитель перенапряжений способен пропустить многократно.

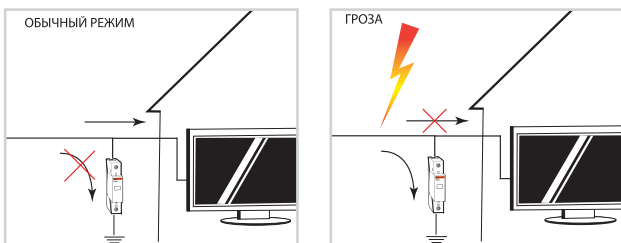
**Уровень напряжения защиты** – максимальное значение падения напряжения (кВ) на ограничителе перенапряжений при протекании через него импульса тока. Параметр характеризует способность устройства ограничивать перенапряжение.

Материалы

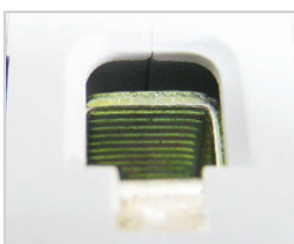
- Корпус и детали аппарата выполнены из пластика, не поддерживающего горение.

Комплектация

- Ограничитель ОПС.
- Упаковочная коробка.
- Руководство по эксплуатации. Паспорт.



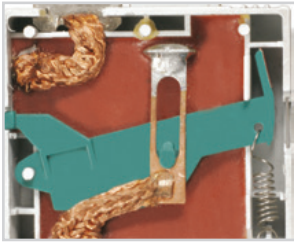
Конструкция



Насечки на контактных зажимах предотвращают перегрев и оплавление проводов за счет более плотного и большего по площади контакта.



На лицевой панели ограничителя ОПС1 реализован визуальный указатель «износа» сменного защитного модуля.

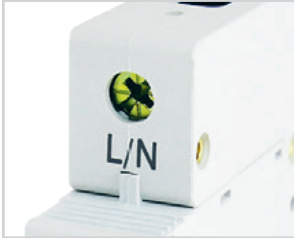


В каждом из полюсов предусмотрен встроенный предохранитель для защиты от сверхтоков.



Сменный варисторный модуль позволяет провести замену, не отключая подключенные провода и не снимая основание.

**Преимущества**



Клеммные зажимы ограничителя промаркированы и подписаны (Сеть/Земля), что позволяет избежать ошибок при монтаже.



Металлическая подпружиненная защёлка позволяет надёжно фиксировать аппарат на DIN-рейке.



Защитная плёнка на каждом ограничителе предохраняет его от пыли и влаги. Она так же является гарантией того, что аппарат новый и находится в заводской упаковке.



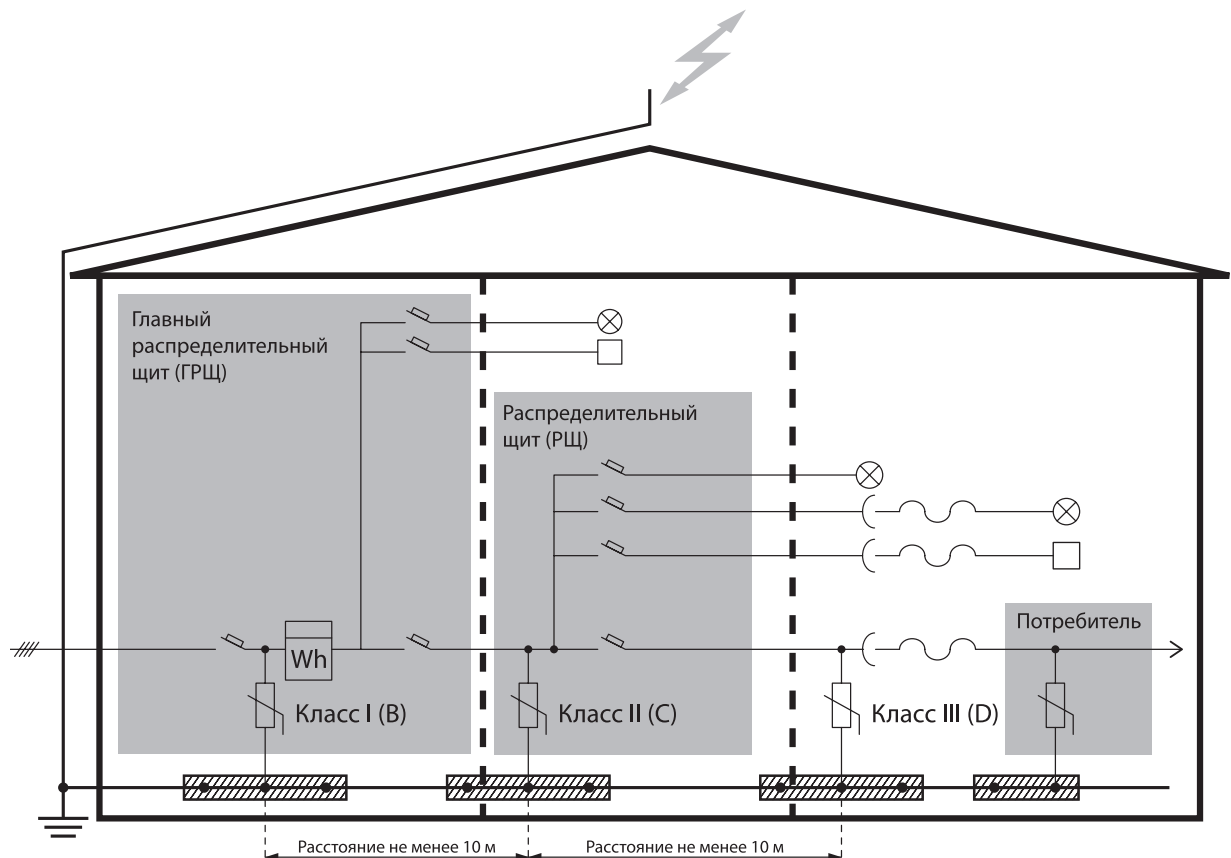
Совместимость размеров позволяет установить аппарат в стандартный щиток с любыми аппаратами модульной серии.



При выходе из строя варисторного блока в одном модуле достаточно заменить всего один варисторный блок, а не менять ОПС целиком.



Подробная инструкция по монтажу и эксплуатации позволяет легко монтировать ограничитель ОПС1 в щитке.








**Технические характеристики**

Наименование параметра	Типоисполнение		
	B (I)	C (II)	D (III)
Соответствует стандартам	ГОСТ Р 51992-2002	ГОСТ Р 51992-2002	ГОСТ Р 51992-2002
Номинальное рабочее напряжение, В	400		230
Максимальное рабочее напряжение, В	440		250
Номинальный разрядный ток 8/20 мкс, кА	30	20	5
Максимальный разрядный ток 8/20 мкс, кА	60	40	10
Уровень напряжения защиты, не более, кВ	2	1,8	1
Классификационное напряжение, В	700	650	530
Время реакции, не более, нс	25		
Количество полюсов	1, 2, 3, 4		1, 2
Условия эксплуатации	УХЛ4		
Максимальное сечение присоединяемых проводников, мм <sup>2</sup>	25		
Назначение	для защиты на вводе объекта и групповой воздушной линии (вторая ступень защиты)	для защиты на ответвлении от групповой линии (третья ступень защиты)	для защиты потребителей от остаточных бросков напряжения на вводном щите (четвертая ступень защиты)

**Ассортимент**

Изображение	Наименование	Артикул	Число полюсов	Номинальный разрядный ток 8/20 мкс, кА	Номинальное рабочее напряжение, В
ОПС1 класс I (B)					
	ОПС1-B 1P	SQ0201-0001	1	30	400
	ОПС1-B 2P	SQ0201-0002	2		
	ОПС1-B 3P	SQ0201-0003	3		
	ОПС1-B 4P	SQ0201-0004	4		
ОПС1 класс II (C)					
	ОПС1-C 1P	SQ0201-0005	1	20	400
	ОПС1-C 2P	SQ0201-0006	2		
	ОПС1-C 3P	SQ0201-0007	3		
	ОПС1-C 4P	SQ0201-0008	4		
ОПС1 класс III (D)					
	ОПС1-D 1P	SQ0201-0009	1	5	230
	ОПС1-D 2P	SQ0201-0010	2		

**Ассортимент**

Изображение	Наименование	Артикул	Число полюсов	Номинальный разрядный ток 8/20 мкс, кА	Номинальное рабочее напряжение, В
Сменные модули для ОПС1*					
	Сменный модуль ОПС1-B 1P	SQ0201-0011	1	30	400
	Сменный модуль ОПС1-C 1P	SQ0201-0012		20	
	Сменный модуль ОПС1-D 1P	SQ0201-0013		5	230

\* Для замены вышедших из строя варисторных модулей в ОПС исполнений от 2-х до 4-х полюсов (ОПС... 2P, ОПС... 3P, ОПС... 4P) необходимо применять соответственно от 2-х до 4-х одинаковых однополюсных варисторных модулей.

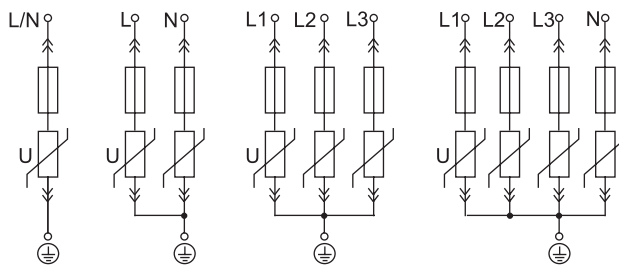
**Примечание:** цвет боковой панели сменного модуля класса B, C и D соответствует цвету ОПС соответствующего класса.

## Упаковка

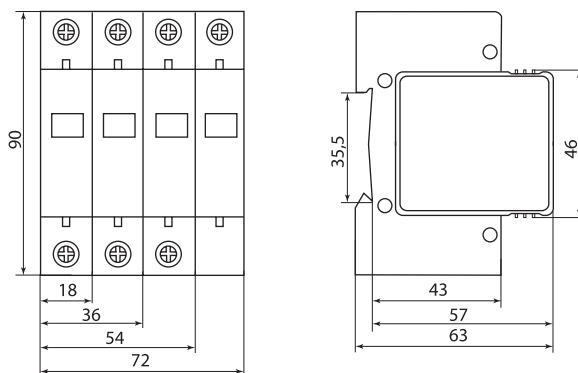
Артикул	Транспортная упаковка				
	Количество, шт.	Вес, кг	Габаритные размеры, мм		
			Длина	Ширина	Высота
SQ0201-0001	120	18	280	520	200
SQ0201-0002	60				
SQ0201-0003	40				
SQ0201-0004	30				
SQ0201-0005	120				
SQ0201-0006	60				
SQ0201-0007	40				
SQ0201-0008	30				
SQ0201-0009	120				
SQ0201-0010	60				
SQ0201-0011	120	9		310	115
SQ0201-0012					
SQ0201-0013					

2

## Схема подключения



## Габаритные размеры (мм)



ОГРАНИЧИТЕЛИ ИМПУЛЬСНЫХ НАПРЯЖЕНИЙ СЕРИИ ОИН1

2



Сертификат ТР ТС

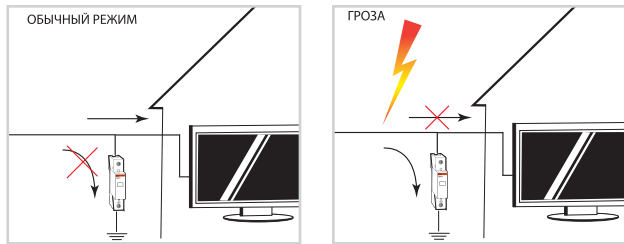


Назначение

- Защита электроустановок отдельных помещений от грозовых и коммутационных импульсных перенапряжений.

Применение

- Является упрощенным аналогом ОПС1 D1P.
- Применяются для защиты электронной аппаратуры от остатков атмосферных, коммутационных перенапряжений и высокочастотных помех, прошедших через ограничители перенапряжений классов В и С.



Материалы

- Корпус из негорючего самозатухающего пластика.
- Для ограничений импульсов используется оксидноцинковый варистор.

Конструкция

- Имеют моноблочное исполнение с варистором без индикатора рабочего состояния.
- Сечение подключаемых проводников – 2,5-20 мм.

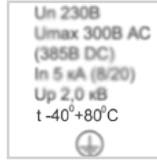
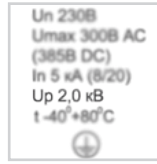
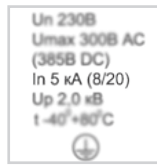
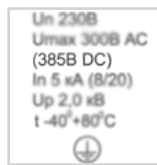
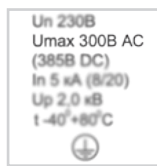
Преимущества

- За счет моноблочного исполнения и более упрощенной конструкции имеют цену в 2,5 раза ниже, чем аналог – ОПС1-D 1P.
- Максимальное длительное рабочее напряжение 300 В частотой 50 Гц.
- Применение оксидно-цинкового варистора позволяет добиться уникально высокой импульсной устойчивости при высоко-нелинейной вольтамперной характеристике.

Комплектация

- Ограничитель в защитной термоусадочной пленке.
- Групповая упаковочная коробка – 12 изделий в коробке.
- Руководство по эксплуатации. Паспорт – 1 экз. на 12 изделий.

Маркировка



**Максимальное рабочее напряжение переменного тока** – наибольшее действующее значение напряжения переменного тока, которое может быть приложено к выводам ограничителя в течение всего срока службы.

**Максимальное рабочее напряжение постоянного тока** – наибольшее действующее значение напряжения постоянного тока, которое может быть приложено к выводам ограничителя в течение всего срока службы.

**Номинальный разрядный ток** – импульс тока формы 8/20 мкс в килоамперах (кА), которую ограничитель способен пропустить многократно.

**Уровень напряжения защиты** – максимальное значение падения напряжения (кВ) на ограничителе при протекании через него импульса ток. Параметр характеризует способность устройства ограничивать перенапряжение.

Диапазон рабочих температур ограничителя перенапряжений.

**Технические характеристики**

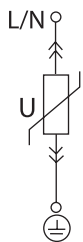
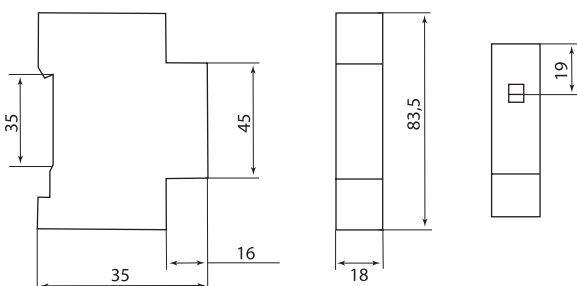
Наименование параметра	Значение
Типоисполнения ограничителей	ОИН1
Число полюсов	1
Класс защиты	УЗИП класса III
Рабочее номинальное напряжение частотой 50 Гц, $U_n$	230
Максимальное рабочее напряжение сетей переменного тока, В	300 AC
Максимальное рабочее напряжение сетей постоянного тока, В	385 DC
Разрядный ток 8/20 мкс, номинальный $I_n$ / максимальный $I_{max}$ , кА	5/12,5
Защитный уровень напряжения $U_p$ , не более, кВ	2,0
Классификационное напряжение $U_{кл}$ , В	470
Класс ОИН	D
Время реакции, не более, нс	25
Климатическое исполнение и категория применения по ГОСТ 14254	УХЛ4
Степень защиты	IP20
Сечение присоединяемых проводников, мм <sup>2</sup>	2,5÷20
Режим работы	продолжительный
Масса 1 полюса, не более, кг	0,08

**Ассортимент**

Изображение	Наименование	Артикул	Число полюсов	Номинальный разрядный ток, 8/20 мкс, кА	Номинальное рабочее напряжение, В
	Ограничитель импульсных напряжений ОИН1	SQ0201-0014	1	5	230

**Упаковка**

Артикул	Групповая упаковка		Транспортная упаковка				
	Количество, шт.	Вес, кг	Количество, шт.	Вес, кг	Габаритные размеры, мм		
					Длина	Ширина	Высота
SQ0201-0014	12	0,93	180	14	450	250	260

**Схема подключения****Габаритные размеры (мм)**

**ДЕРЖАТЕЛИ ДЛЯ ПЛАВКИХ ВСТАВОК СЕРИИ ДПВ  
ПЛАВКИЕ ВСТАВКИ ЦИЛИНДРИЧЕСКИЕ СЕРИИ ПВЦ**



**Сертификат ТР ТС**



2



**Назначение**

- Защита кабельных линий, а также бытового и промышленного оборудования (в т. ч. и с большими пусковыми токами – двигатели и т. д.) от перегрузок и коротких замыканий.

**Применение**

- Вводно-распределительные устройства (ВРУ).
- Шафы и щиты управления.

**Материалы**

- Наконечники плавких вставок выполнены из электротехнической меди с гальваническим покрытием олово-висмут, что предотвращает их окисление в процессе эксплуатации.
- Контактная группа держателя плавких вставок выполнена из электротехнической меди.
- Корпус держателя выполнен из негорючего АБС-пластика.

**Преимущества**



Обеспечение видимого разрыва для проведения работ на линии.



**Надежная защита** линий и устройств с минимальными затратами – стоимость новой плавкой вставки гораздо ниже автоматического выключателя.



**Индикатор срабатывания** плавкой вставки в держателе предохранителей позволяет быстро среагировать на внештатную ситуацию.



**Защита электроустановок** с рабочим напряжением вплоть до 660 В~ с высокой номинальной отключающей способностью 100 кА.



**Наличие двух характеристик плавких вставок:**

- полной защиты (gG) – защита как от токов КЗ, так и от токов перегрузки;
- быстродействующих (aR) – защита полупроводниковых приборов от токов короткого замыкания (для включения непосредственно в цепь силового электрода защищаемого диода, тиристора, транзистора).

**Ассортимент**

**Держатели плавких вставок**

Изображение	Наименование	Артикул	Кол-во модулей DIN
Для вставок 10x38			
	Держатель плавких вставок ДПВ 10x38 1П TDM	SQ0216-0001	1
	Держатель плавких вставок ДПВ 10x38 2П TDM	SQ0216-0002	2
	Держатель плавких вставок ДПВ 10x38 3П TDM	SQ0216-0003	3



Изображение	Наименование	Артикул	Количество модулей DIN
Для вставок 14x51			
	Держатель плавких вставок ДПВ 14x51 1П TDM	SQ0216-0004	1,5
	Держатель плавких вставок ДПВ 14x51 2П TDM	SQ0216-0005	3
	Держатель плавких вставок ДПВ 14x51 3П TDM	SQ0216-0006	4,5
Для вставок 22x58			
	Держатель плавких вставок ДПВ 22x58 1П TDM	SQ0216-0007	2
	Держатель плавких вставок ДПВ 22x58 2П TDM	SQ0216-0008	4
	Держатель плавких вставок ДПВ 22x58 3П TDM	SQ0216-0009	6

## Ассортимент

### Плавкие вставки цилиндрические

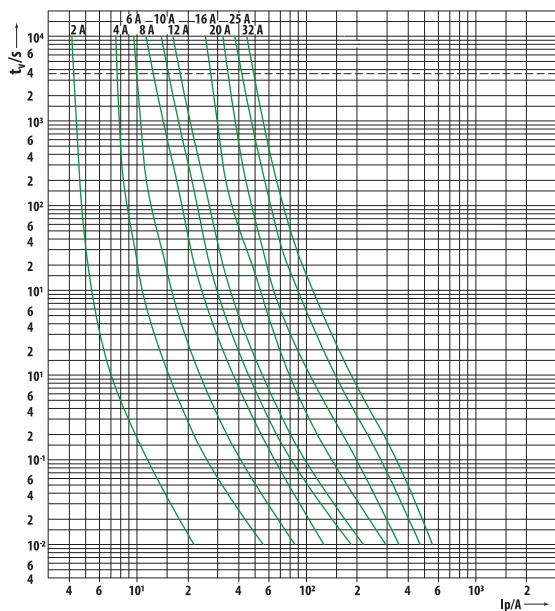
Изображение	Номинальный ток, А	Артикул		
		тип gG	тип aR	
Плавкие вставки цилиндрические ПВЦ С2 10x38				
	0,5	SQ0729-0001	-	
	1	SQ0729-0002	SQ0729-0064	
	2	SQ0729-0003	SQ0729-0065	
	4	SQ0729-0004	-	
	6	SQ0729-0005	SQ0729-0040	
	8	SQ0729-0006	SQ0729-0041	
	10	SQ0729-0007	SQ0729-0042	
	16	SQ0729-0008	SQ0729-0044	
	20	SQ0729-0009	SQ0729-0045	
	25	SQ0729-0010	SQ0729-0046	
	32	SQ0729-0011	SQ0729-0047	
Плавкие вставки цилиндрические ПВЦ С3 14x51				
	2	SQ0729-0012	-	
	4	SQ0729-0013	-	
	6	SQ0729-0014	-	
	10	SQ0729-0015	SQ0729-0048	
	16	SQ0729-0016	SQ0729-0049	
	20	SQ0729-0017	SQ0729-0050	
	25	SQ0729-0018	SQ0729-0051	
	32	SQ0729-0019	SQ0729-0052	
	40	SQ0729-0020	SQ0729-0053	
	50	SQ0729-0021	-	
	63	SQ0729-0022	SQ0729-0054	
	Плавкие вставки цилиндрические ПВЦ В2 22x58			
		2	SQ0729-0023	-
4		SQ0729-0024	-	
6		SQ0729-0025	-	
8		SQ0729-0026	-	
10		SQ0729-0027	-	
16		SQ0729-0028	-	
20		SQ0729-0029	SQ0729-0055	
25		SQ0729-0030	SQ0729-0056	
32		SQ0729-0031	SQ0729-0057	
40		SQ0729-0032	SQ0729-0058	
50		SQ0729-0033	SQ0729-0059	
63		SQ0729-0034	SQ0729-0060	
80		SQ0729-0035	SQ0729-0061	
100		SQ0729-0036	SQ0729-0062	
125		SQ0729-0037	SQ0729-0063	

Упаковка

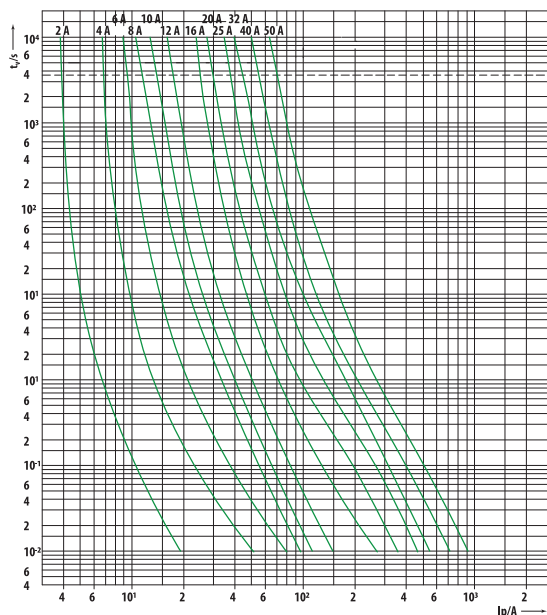
Наименование	Групповая упаковка		Транспортная упаковка				
	Количество, шт.	Вес, кг	Количество, шт.	Вес, кг	Габаритные размеры, мм		
					Длина	Ширина	Высота
ДПВ 10x38 1P	12	0,73	216	14	470	290	230
ДПВ 10x38 2P	6		108				
ДПВ 10x38 3P	4		72				
ДПВ 14x51 1P	6	0,65	90	10	450	330	190
ДПВ 14x51 2P	3		45				
ДПВ 14x51 3P	2		30				
ДПВ 22x58 1P	6	1,1	60	12	450	290	280
ДПВ 22x58 2P	3		30				
ДПВ 22x58 3P	2		20				
ПВЦ С2 10x38	20	0,17	1000	8,5	230	230	130
ПВЦ С3 14x51	10	0,21	500	12	435	150	120
ПВЦ В2 22x58	5	0,28	500		250	230	210

Время токовые характеристики

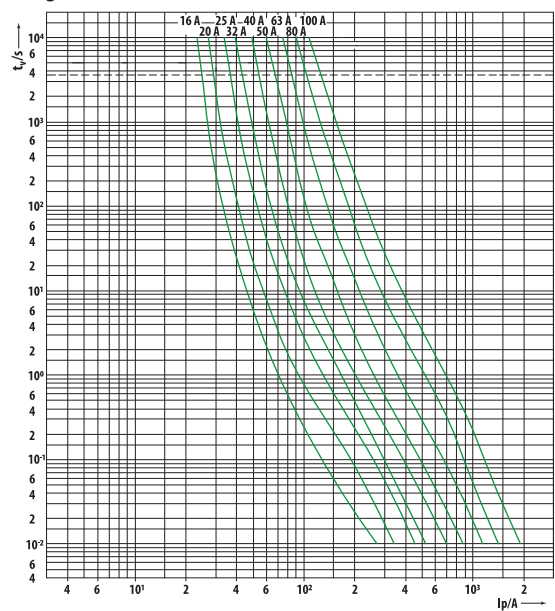
Тип gG, 10x38



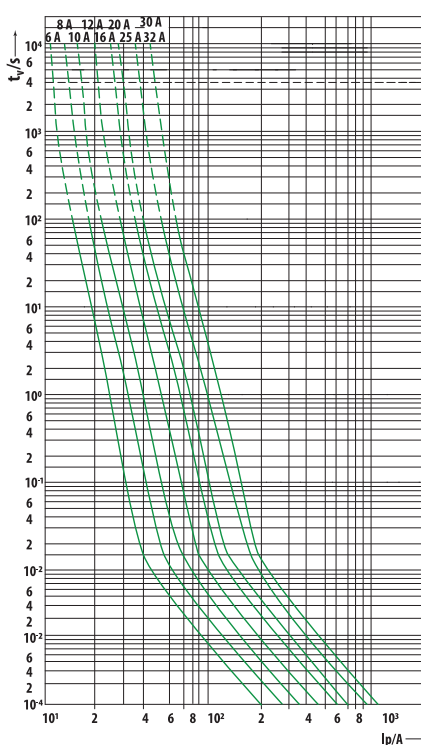
Тип gG, 14x51



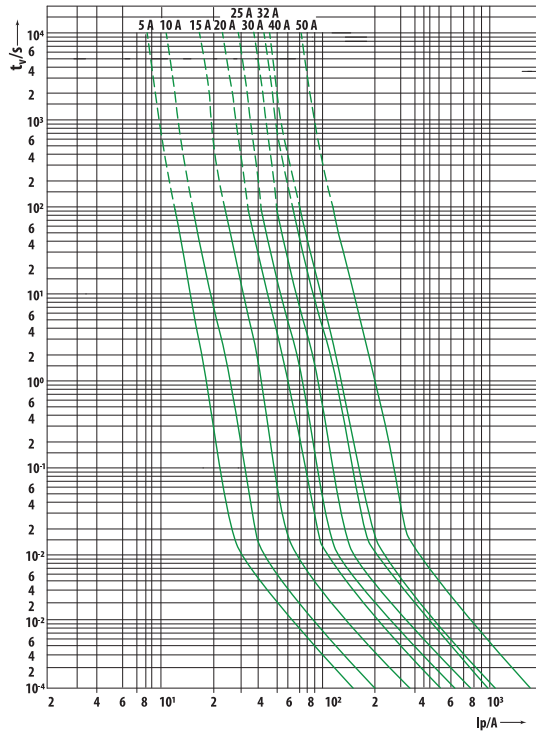
Тип gG, 22x58



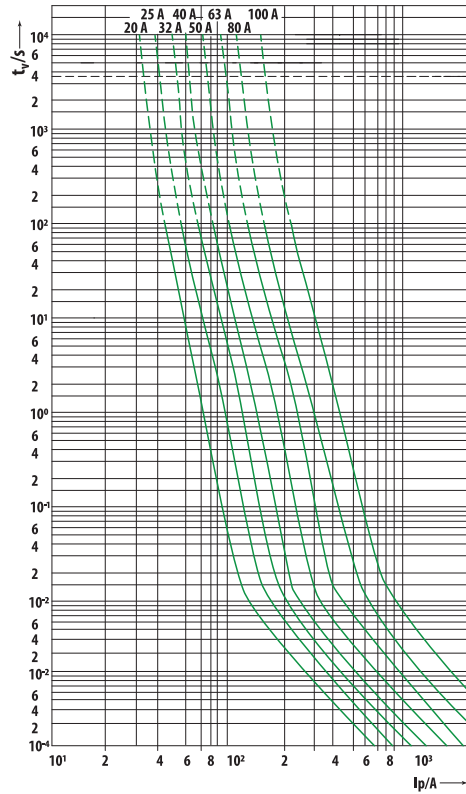
Тип aR, 10x38



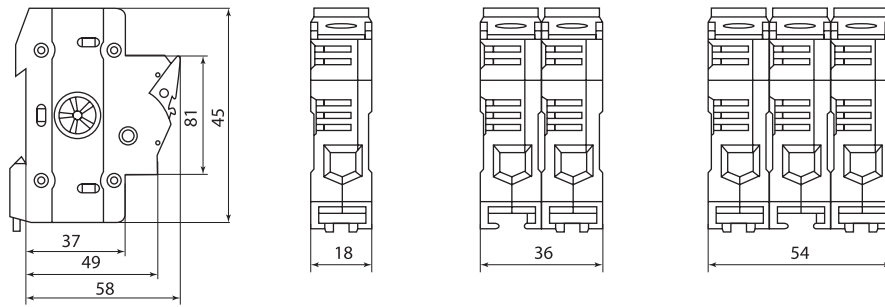
Тип aR, 14x51



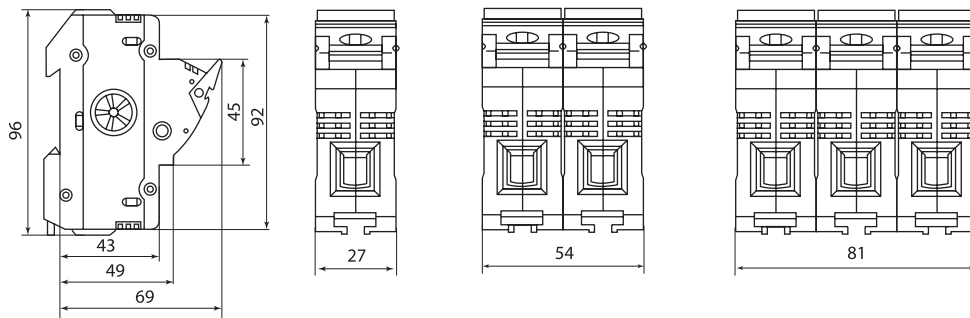
Тип aR, 22x58



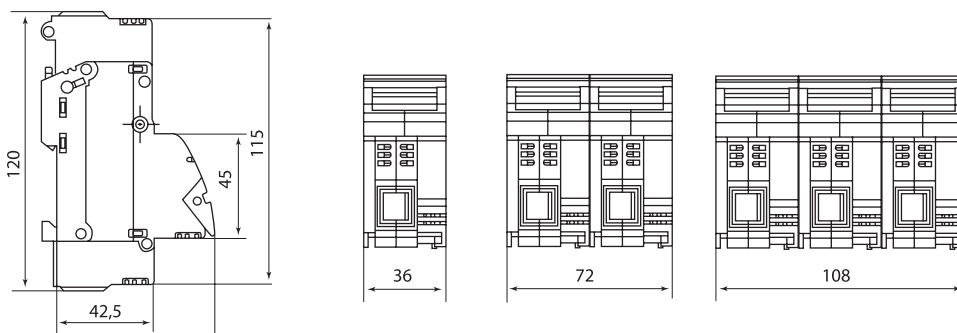
**Габаритные размеры (мм)**



ДПВ 10x38



ДПВ 14x51



ДПВ 22x58

**ВЫКЛЮЧАТЕЛИ НАГРУЗКИ (МИНИ-РУБИЛЬНИКИ) СЕРИИ ВН-32**

ТУ2008. АЯКИ.642416.020ТУ

2



Сертификат ТР ТС

Пожарный сертификат



**Назначение**

- Проведение тока в нормальном режиме.
- Частое оперативное включение и выключение электрической цепи.

**Применение**

- Вводно-распределительные устройства для жилых и общественных зданий.

**Материалы**

- Корпус и детали выполнены из пластика не поддерживающего горение.
- Маркировка выполнена в соответствии с требованиями ГОСТ и не подвержена стиранию в пределах срока эксплуатации.

**Маркировка**



**Номинальный ток** – значение тока в амперах (А), который аппарат способен пропускать бесконечно долго без отключения цепи.



**Номинальное напряжение** – напряжение переменного тока (знак ~), при котором аппарат работает в нормальных условиях.

**Преимущества**



**Клеммные зажимы** аппарата промаркированы, что позволяет избежать ошибок при монтаже.

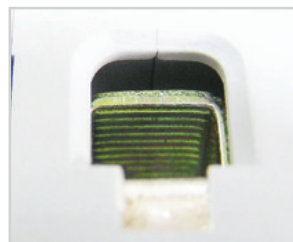


Выключатели ВН-32 могут устанавливаться в любом положении без изменения их номинальных характеристик. Подвод питающей линии может производиться как через верхние, так и через нижние клеммы, без нарушения работоспособности.

**Конструкция**



**Механическая блокировка** рукоятки управления защищает аппарат от случайных включений при проведении работ на линии.



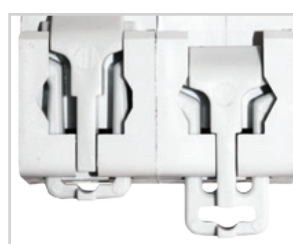
**Насечки на контактных зажимах** предотвращают перегрев и оплавление проводов за счет более плотного и большего по площади контакта.



**Прозрачное окошко** на лицевой панели обеспечивает визуальное наблюдение размыкания контактов («видимый разрыв») для проведения работ на линии.



**Эргономичная рукоятка управления**, исключающая соскальзывание пальцев.







**Защелка на DIN-рейку** с фиксацией упрощает монтаж и демонтаж аппарата.

## Технические характеристики

Наименование параметра	Значение
Соответствуют стандартам	ГОСТ Р 50030.3-99
Номинальное напряжение частотой 50 Гц, В	230/400
Номинальный ток, А	16; 20; 25; 32; 40; 50; 63; 80; 100; 125
Номинальный рабочий ток при 1=1с	15 I <sub>n</sub>
Категория применения	AC-22 В
Число полюсов	1, 2, 3, 4
Условия эксплуатации	УХЛ4
Степень защиты выключателя	IP20
Электрическая износостойкость, циклов В-О, не менее	10 000
Механическая износостойкость, циклов В-О, не менее	30 000
Максимальное сечение присоединяемых проводников, мм <sup>2</sup>	35 – для многожильного проводника, 50 – для одножильного
Наличие драгоценных металлов (серебро), г/полюс	от 0,1 до 0,4
Диапазон рабочих температур, °С	от -40 до +50
Масса 1 полюса, кг	0,13
Момент затяжки, Н*м	3,5

## Ассортимент

Изображение	Наименование	Артикул	Номинальный ток, А
1-полюсные			
	Выключатель нагрузки (мини-рубильник) ВН-32 1P 16А TDM	SQ0211-0001	16
	Выключатель нагрузки (мини-рубильник) ВН-32 1P 20А TDM	SQ0211-0002	20
	Выключатель нагрузки (мини-рубильник) ВН-32 1P 25А TDM	SQ0211-0003	25
	Выключатель нагрузки (мини-рубильник) ВН-32 1P 32А TDM	SQ0211-0004	32
	Выключатель нагрузки (мини-рубильник) ВН-32 1P 40А TDM	SQ0211-0005	40
	Выключатель нагрузки (мини-рубильник) ВН-32 1P 50А TDM	SQ0211-0006	50
	Выключатель нагрузки (мини-рубильник) ВН-32 1P 63А TDM	SQ0211-0007	63
	Выключатель нагрузки (мини-рубильник) ВН-32 1P 80А TDM	SQ0211-0008	80
	Выключатель нагрузки (мини-рубильник) ВН-32 1P 100А TDM	SQ0211-0009	100
	Выключатель нагрузки (мини-рубильник) ВН-32 1P 125А TDM	SQ0211-0010	125
2-полюсные			
	Выключатель нагрузки (мини-рубильник) ВН-32 2P 16А TDM	SQ0211-0011	16
	Выключатель нагрузки (мини-рубильник) ВН-32 2P 20А TDM	SQ0211-0012	20
	Выключатель нагрузки (мини-рубильник) ВН-32 2P 25А TDM	SQ0211-0013	25
	Выключатель нагрузки (мини-рубильник) ВН-32 2P 32А TDM	SQ0211-0014	32
	Выключатель нагрузки (мини-рубильник) ВН-32 2P 40А TDM	SQ0211-0015	40
	Выключатель нагрузки (мини-рубильник) ВН-32 2P 50А TDM	SQ0211-0016	50
	Выключатель нагрузки (мини-рубильник) ВН-32 2P 63А TDM	SQ0211-0017	63
	Выключатель нагрузки (мини-рубильник) ВН-32 2P 80А TDM	SQ0211-0018	80
	Выключатель нагрузки (мини-рубильник) ВН-32 2P 100А TDM	SQ0211-0019	100
	Выключатель нагрузки (мини-рубильник) ВН-32 2P 125А TDM	SQ0211-0020	125
3-полюсные			
	Выключатель нагрузки (мини-рубильник) ВН-32 3P 16А TDM	SQ0211-0021	16
	Выключатель нагрузки (мини-рубильник) ВН-32 3P 20А TDM	SQ0211-0022	20
	Выключатель нагрузки (мини-рубильник) ВН-32 3P 25А TDM	SQ0211-0023	25
	Выключатель нагрузки (мини-рубильник) ВН-32 3P 32А TDM	SQ0211-0024	32
	Выключатель нагрузки (мини-рубильник) ВН-32 3P 40А TDM	SQ0211-0025	40
	Выключатель нагрузки (мини-рубильник) ВН-32 3P 50А TDM	SQ0211-0026	50
	Выключатель нагрузки (мини-рубильник) ВН-32 3P 63А TDM	SQ0211-0027	63
	Выключатель нагрузки (мини-рубильник) ВН-32 3P 80А TDM	SQ0211-0028	80
	Выключатель нагрузки (мини-рубильник) ВН-32 3P 100А TDM	SQ0211-0029	100
	Выключатель нагрузки (мини-рубильник) ВН-32 3P 125А TDM	SQ0211-0030	125
4-полюсные			
	Выключатель нагрузки (мини-рубильник) ВН-32 4P 16А TDM	SQ0211-0031	16
	Выключатель нагрузки (мини-рубильник) ВН-32 4P 20А TDM	SQ0211-0032	20
	Выключатель нагрузки (мини-рубильник) ВН-32 4P 25А TDM	SQ0211-0033	25
	Выключатель нагрузки (мини-рубильник) ВН-32 4P 32А TDM	SQ0211-0034	32
	Выключатель нагрузки (мини-рубильник) ВН-32 4P 40А TDM	SQ0211-0035	40
	Выключатель нагрузки (мини-рубильник) ВН-32 4P 50А TDM	SQ0211-0036	50
	Выключатель нагрузки (мини-рубильник) ВН-32 4P 63А TDM	SQ0211-0037	63
	Выключатель нагрузки (мини-рубильник) ВН-32 4P 80А TDM	SQ0211-0038	80
	Выключатель нагрузки (мини-рубильник) ВН-32 4P 100А TDM	SQ0211-0039	100
	Выключатель нагрузки (мини-рубильник) ВН-32 4P 125А TDM	SQ0211-0040	125



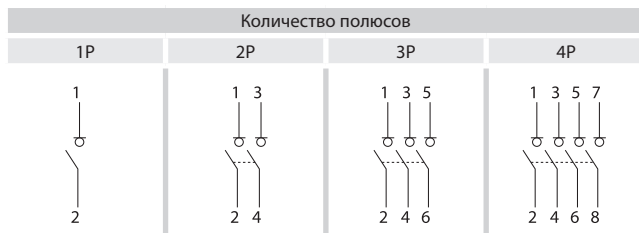
**Упаковка**

Количество полюсов	Групповая упаковка		Транспортная упаковка				
	Количество, шт.	Вес, кг	Количество, шт.	Вес, кг	Габаритные размеры, мм		
					Длина	Ширина	Высота
1P	12	1	120	10,7	440	240	185
2P	6		60				
3P	4		40				
4P	3		30				

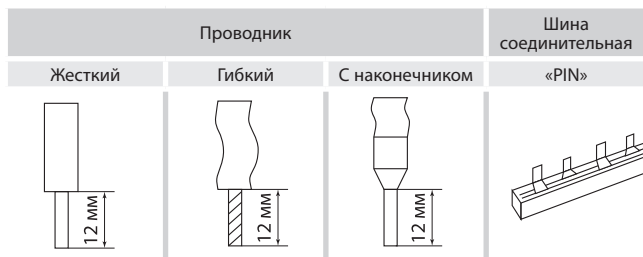
**Сравнительная таблица аналогов по сериям**

TDM ELECTRIC	ДЗНВА	КЭАЗ	ABB	Schneider	Legrand	Hager	EATON	Siemens	ETI	OEZ	General Electric
ВН-32	ВН61Е29	ВМ63Р	Е200	I	043	SB	IS	5TE8	SV	APN, AST	Aster AST M

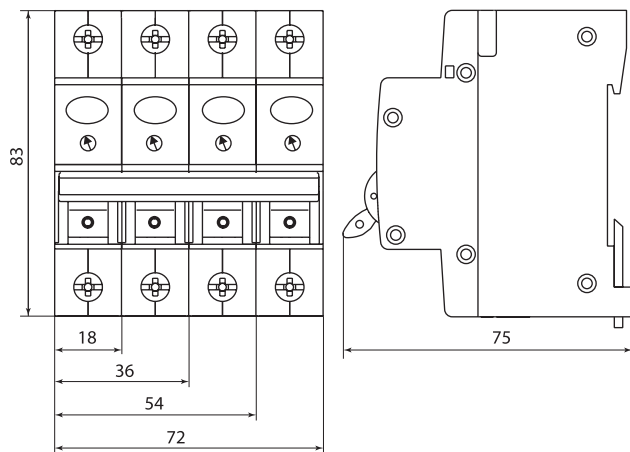
**Типовые схемы подключения**



**Особенности монтажа**



**Габаритные размеры (мм)**



## РУБИЛЬНИКИ МОДУЛЬНЫЕ 3-Х ПОЛЮСНЫЕ СЕРИИ PM



EAC

## Сертификат ТР ТС



## Назначение

- Проведение тока в нормальном режиме.
- Частое оперативное включение и выключение электрической цепи.

## Применение

- Вводно-распределительные устройства для жилых и общественных зданий.
- Пункты управления отдельными нагрузками: двигателями, насосами, станками и т. д.

## Материалы

- Контактная группа рубильника выполнена из электротехнической меди с гальваническим покрытием, что предотвращает ее окисление в процессе эксплуатации.
- Корпус рубильника выполнен из негорючего полиамида, армированного стекловолокном (РА6.6).

## Преимущества



Повышенная коммутационная способность АС-23 А позволяет использовать рубильник для нагрузок смешанного типа и электродвигателей.



Механизм быстрого включения и отключения.

Двойной разрыв каждой фазы.



- Номинальное выдерживаемое импульсное напряжение 8 кВ.



Возможность установки навесного замка в позиции ОТКЛ.

- Возможность установки на DIN-рейку или монтажную плату.
- Механическая прочность изделия – до 20000 циклов включения/выключения.

## Технические характеристики

Наименование параметра	Значение
Соответствуют стандартам	ГОСТ Р 50030.3-99
Номинальное напряжение частотой 50 Гц, В	230/400
Номинальный ток, А	16; 20; 25; 32; 40; 63; 80; 100; 125
Номинальный кратковременно выдерживаемый ток I <sub>cw</sub> (1 сек.) (Arms)	1260
Номинальное импульсное выдерживаемое напряжение, кВ	8
Категории применения	АС-22 А, АС-23 А
Условия эксплуатации	УХЛ4
Степень защиты выключателя	IP20
Механическая износостойкость, циклов В-О	не менее 20 000
Диапазон рабочих температур, °С	от -40 до +50
Максимальное сечение присоединяемых проводников, мм <sup>2</sup>	PM 16-63 (1,5-16 мм <sup>2</sup> ); PM 80-125 (2,5-50 мм <sup>2</sup> )
Момент затяжки, Н*м	2

**Технические характеристики**

Режим (категория)	Напряжение, В	Номинальный рабочий ток, А								
		PM-16	PM-20	PM-25	PM-32	PM-40	PM-63	PM-80	PM-100	PM-125
АС 22 А	415	16	20	25	32	40	63	80	100	125
	500									
	660									
АС 23 А	415	16	20	25	32	40	63	80	100	125
	500						40	40	80	80
	660						25	25	25	32

**Ассортимент**

Изображение	Наименование	Артикул	Номинальный ток, А	Сечение подключаемых проводников, мм <sup>2</sup>
	Рубильник модульный PM-16 ЗП 16А TDM	SQ0222-0001	16	1,5-16
	Рубильник модульный PM-20 ЗП 20А TDM	SQ0222-0002	20	
	Рубильник модульный PM-25 ЗП 25А TDM	SQ0222-0003	25	
	Рубильник модульный PM-40 ЗП 40А TDM	SQ0222-0004	40	
	Рубильник модульный PM-63 ЗП 63А TDM	SQ0222-0005	63	
	<b>Рубильник модульный PM-80 ЗП 80А TDM</b>	SQ0222-0006	80	2,5-50
	<b>Рубильник модульный PM-100 ЗП 100А TDM</b>	SQ0222-0007	100	
	<b>Рубильник модульный PM-125 ЗП 125А TDM</b>	SQ0222-0008	125	

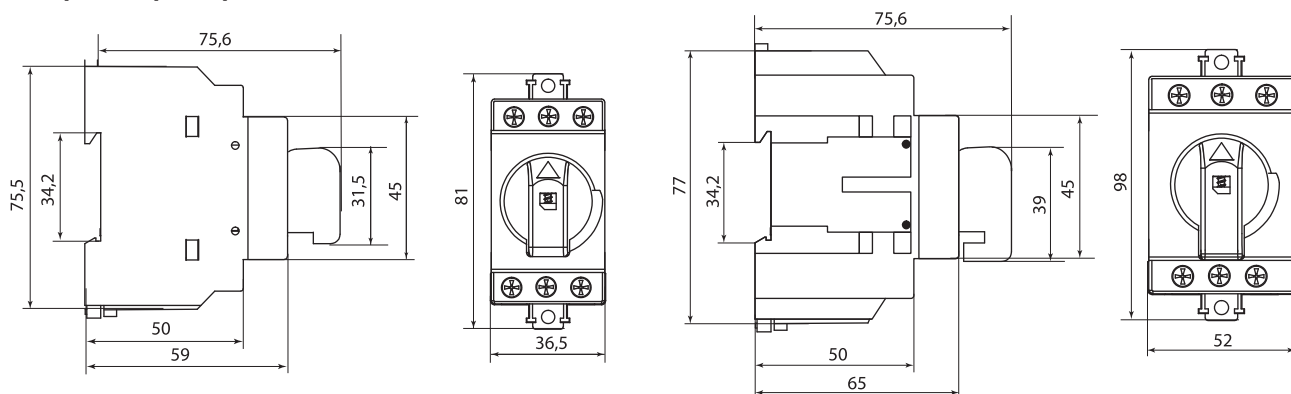
**Упаковка**

Наименование	Групповая упаковка		Транспортная упаковка				
	Количество, шт.	Вес, кг	Количество, шт.	Вес, кг	Габаритные размеры, мм		
					Длина	Ширина	Высота
PM 16 – 63 А	4	0,73	60	9	425	225	175
PM 80 – 125 А	6	0,876	60	8,76	230	200	440

**Типовые схемы подключения**



**Габаритные размеры (мм)**



PM 16 – 63 А

PM 80 – 125 А

## МОДУЛЬНЫЕ КОНТАКТОРЫ СЕРИИ КМ63

ТУ2009. АЯКИ.644336.028ТУ



## Назначение

- Коммутация слабоиндуктивных нагрузок с номинальным током до 63 А. Используются для автоматизации и управления различных технологических процессов, в том числе в системах освещения, кондиционирования, вентиляции и т. д.

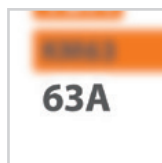
## Применение

- Автоматика инженерного оборудования: зданий, насосов, систем вентиляции, отопления, освещения и т. д.

## Материалы

- Корпус и детали выполнены из пластика не поддерживающего горение.
- Маркировка выполнена в соответствии с требованиями ГОСТ и не подвержена стиранию в пределах срока эксплуатации.

## Маркировка

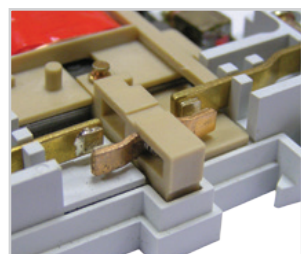


**Номинальный ток** – значение тока в амперах (А), который аппарат способен пропускать бесконечно долго без отключения цепи.



**Номинальное напряжение** – напряжение переменного тока (знак ~), при котором аппарат работает в нормальных условиях.

## Конструкция



**Мостиковые контакты** обеспечивают высокие электроизоляционные свойства и хорошее гашение дуги при коммутации.



**Контакты выполнены** из серебросодержащего материала. Это повышает их износостойкость, увеличивает срок службы, уменьшает переходное сопротивление и тепловые потери.



## Сертификат ТР ТС



На лицевой панели выключателя контактора реализован **механический индикатор положения контактов** (включено/отключено).

## Преимущества

- Самый широкий номинальный ряд в своем ценовом сегменте.



**Защелка на DIN-рейку** с фиксацией упрощает монтаж и демонтаж аппарата.



**Совместимость размеров** позволяет установить контактор в стандартный щиток с любыми аппаратами модульной серии.







**Групповая упаковка** из твердого лакированного картона предотвращает повреждение товара при транспортировании и красиво выделяет продукцию в торговой точке.

**Технические характеристики**

Наименование параметра	Значение
Соответствуют стандартам	ГОСТ Р 51731-2001
Номинальное напряжение частотой 50 Гц, В	230/400
Номинальное напряжение изоляции, В	500
Категория нагрузки	АС-7а (cosφ не менее 0,8)
Номинальный рабочий ток, А	20, 25, 32, 40, 63
Номинальное напряжение катушки управления, В	230
Электрическая износостойкость, циклов	30000
Степень защиты	IP20
Максимальное сечение присоединяемых проводников, мм <sup>2</sup>	6 – для 20, 25 А и для катушки на всех номиналах, 25 – для 32-63 А
Момент затяжки: Н*м	1 – для 20, 25 А и для катушки на всех номиналах, 3 – для 32-63 А
Наличие драгоценных металлов (серебро), г/полюс	0,8 ± 1,5

**Ассортимент**

Изображение	Наименование	Артикул	Номинальный ток, А
2-полюсные			
	Контактор модульный КМ63/2-20 2НО TDM	SQ0213-0001	20
	Контактор модульный КМ63/2-25 2НО TDM	SQ0213-0002	25
	Контактор модульный КМ63/2-20 1НО;1НЗ TDM	SQ0213-0006	20
	Контактор модульный КМ63/2-25 1НО;1НЗ TDM	SQ0213-0007	25
2-полюсные			
	Контактор модульный КМ63/2-32 2НО TDM	SQ0213-0003	32
	Контактор модульный КМ63/2-40 2НО TDM	SQ0213-0004	40
	Контактор модульный КМ63/2-63 2НО TDM	SQ0213-0005	63
	Контактор модульный КМ63/2-32 1НО;1НЗ TDM	SQ0213-0008	32
	Контактор модульный КМ63/2-40 1НО;1НЗ TDM	SQ0213-0009	40
	Контактор модульный КМ63/2-63 1НО;1НЗ TDM	SQ0213-0010	63
4-полюсные			
	Контактор модульный КМ63/4-20 4НО TDM	SQ0213-0011	20
	Контактор модульный КМ63/4-25 4НО TDM	SQ0213-0012	25
	Контактор модульный КМ63/4-20 3НО;1НЗ TDM	SQ0213-0016	20
	Контактор модульный КМ63/4-25 3НО;1НЗ TDM	SQ0213-0017	25
4-полюсные			
	Контактор модульный КМ63/4-32 4НО TDM	SQ0213-0013	32
	Контактор модульный КМ63/4-40 4НО TDM	SQ0213-0014	40
	Контактор модульный КМ63/4-63 4НО TDM	SQ0213-0015	63
	Контактор модульный КМ63/4-32 3НО;1НЗ TDM	SQ0213-0018	32
	Контактор модульный КМ63/4-40 3НО;1НЗ TDM	SQ0213-0019	40
	Контактор модульный КМ63/4-63 3НО;1НЗ TDM	SQ0213-0020	63

**Упаковка**

Наименование	Групповая упаковка		Транспортная упаковка				
	Количество, шт.	Вес, кг	Количество, шт.	Вес, кг	Габаритные размеры, мм		
					Длина	Ширина	Высота
КМ63/2-20 2НО TDM КМ63/2-25 2НО TDM КМ63/2-20 1НО;1НЗ TDM КМ63/2-25 1НО;1НЗ TDM	12		120		470	260	170
КМ63/2-32 2НО TDM КМ63/2-40 2НО TDM КМ63/2-63 2НО TDM КМ63/2-32 1НО;1НЗ TDM КМ63/2-40 1НО;1НЗ TDM КМ63/2-63 1НО;1НЗ TDM	6	1,35	60	15			
КМ63/4-20 2НО TDM КМ63/4-25 2НО TDM КМ63/4-20 3НО;1НЗ TDM КМ63/4-25 3НО;1НЗ TDM							
КМ63/4-32 2НО TDM КМ63/4-40 2НО TDM КМ63/4-63 2НО TDM КМ63/4-32 3НО;1НЗ TDM КМ63/4-40 3НО;1НЗ TDM КМ63/4-63 3НО;1НЗ TDM	4		40				



Таблица выбора контакторов в зависимости от предполагаемой нагрузки

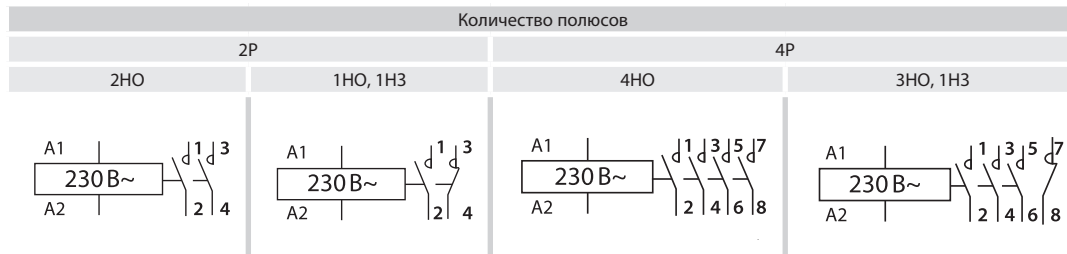
Тип нагрузки	Мощность нагрузки, Вт	Количество ламп				Тип нагрузки	Мощность нагрузки, Вт	Количество ламп				
		Тип контактора						Тип контактора				
		КМ63-20	КМ63-25	КМ63-40	КМ63-63			КМ63-20	КМ63-25	КМ63-40	КМ63-63	
Лампы накаливания	60	22	28	58	85	Лампы натриевые низкого давления без компенсации	35	7	9	22	30	
	100	13	17	35	51		55	4	6	13	19	
	200	7	8	17	25		90	3	4	10	13	
	300	4	5	11	16		135					
	500	3	3	7	10		150					
	1000	1	1	3	5		180					
Лампы галогенные без компенсации	35	22	24	45	65	200	Лампы натриевые низкого давления с компенсацией	35	3	3	12	16
	70	12	14	24	35	55		2	2	8	14	
	150	6	8	13	18	90		1	1	5	9	
	250	4	5	8	12	135				3	6	
	400	3	4	6	10	150				2	5	
	1000	1	1	2	4	180				2	4	
Лампы галогенные с компенсацией	35	8	8	38	50	200	-	-	2	4		
	70	4	4	20	28	150	5	5	11	22		
	150	2	2	12	17	250	4		7	13		
	250	1	1	7	10	330	3	4	6	10		
	400	1	1	5	7	400	2	2	5	8		
	1000	-	-	2	3	1000	1	1	2	4		
Светильники люминесцентные с последовательной компенсацией	2000	-	-	1	1	150	2	2	7	14		
	11	60	75	210	310	250	1	1	4	8		
	18	25	30	90	140	330			2	5		
	24	25	30	90	140	400			1	1	4	2
	36	20	25	70	140	1000			-	-	1	2
	58	14	17	45	70	50	Лампы ртутные высокого давления без компенсации	50	16	18	38	55
65	13	16	40	65	80	12		14	28	40		
85	11	14	35	60	125	8		9	20	28		
11	30	30	100	140	250	4		5	11	15		
18	20	20	70	90	400	3		4	7	10		
24	15	15	55	75	700	1		2	4	6		
36	10	10	38	51	1000		1	3	4			
Светильники люминесцентные с параллельной компенсацией	58	6	6	25	30	50	Лампы ртутные высокого давления с компенсацией	50	7	7	32	46
	65	5	5	24	28	80		5	5	25	35	
	85	4	4	18	23	125		3	3	16	22	
	11	30	30	100	140	250		2	2	8	12	
	18	20	20	70	90	400		1	1	5	7	
	24	15	15	55	75	700				3	4	
Лампы люминесцентные с последовательным электронным ПРА	36	10	10	38	51	1000	-	-	2	3		
	58	6	6	25	30	20	40	52	110	174		
	65	5	5	24	28	50	20	24	50	80		
	85	4	4	18	23	75	13	16	35	54		
	18	40	40	100	150	100	10	12	27	43		
	36	20	20	50	75	150	7	9	19	29		
Лампы люминесцентные двойные	58	15	15	30	55	200	5	5	14	23		
	2x18	2x20	2x20	2x50	2x60	300	3	4	9	14		
	2x36	2x10	2x10	2x25	2x30	Количество ламп рассчитано исходя из нагрузки на одну фазу контактора						
	2x58	2x7	2x7	2x15	2x20							
	11	2x100	2x110	2x220	2x250							
	18	2x50	2x55	2x130	2x200							

**Сравнительная таблица аналогов по сериям**

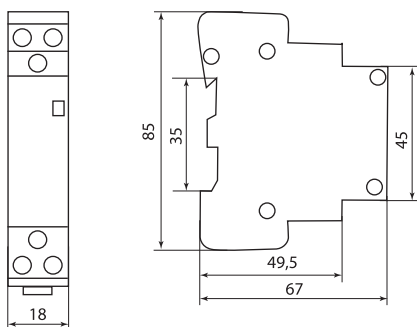
TDM ELECTRIC	ABB	Schneider	Legrand	Hager	EATON	Siemens	ETI	OEZ	General Electric
KM63	ESB	CT	041 040	ES	Z-SCH	5TT57, 5TT58	R	RSI	Contax CTX

2

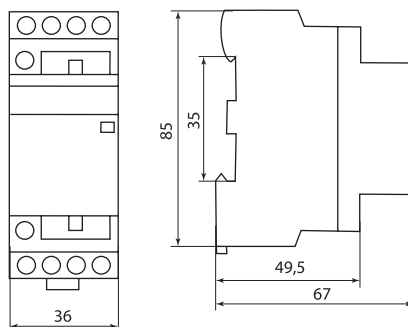
**Типовые схемы подключения**



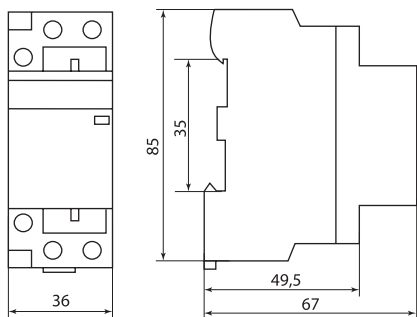
**Габаритные размеры (мм)**



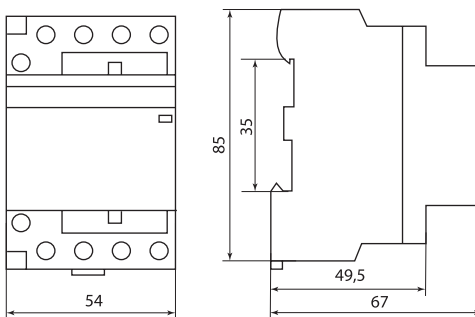
KM63 2p 20-25 A



KM63 2p 32-63 A



KM63 4p 20-25 A



KM63 4p 32-63 A

## ПУСКАТЕЛИ РУЧНЫЕ КНОПОЧНЫЕ СЕРИИ ПРК ТУ2010. АЯКИ.641238.073ТУ



### Назначение

- Проведение тока в нормальном режиме.
- Отключение тока при коротких замыканиях, перегрузке или обрыве фазы.
- Оперативное включение и выключение нагрузки.

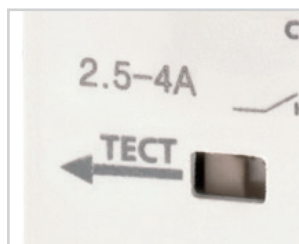
### Применение

- Системы управления насосами.
- Системы с дренажными насосами.
- Станции водоподъёма.
- Системы с водозаборными емкостями.
- Системы с канализационными насосами.
- Вентиляционное оборудование.
- Станки и оборудование с электродвигателями.
- Строительная техника.

### Материалы

- Корпус и детали выполнены из пластика не поддерживающего горение.
- Маркировка выполнена в соответствии с требованиями ГОСТ и не подвержена стиранию в пределах срока эксплуатации.

### Конструкция



**Легкая проверка работоспособности** пускателя одним нажатием на рычажок расцепления.



**Три вида защиты:** от токов короткого замыкания, токов перегрузки и выпадения фазы, означает, что этот пускатель обеспечивает полную защиту нагрузки и не требует дополнительного использования теплового реле перегрузки. Т. е. пускатель ручной кнопочный ПРК конструктивно представляет собой автоматический выключатель с характеристикой D и тепловое реле перегрузки в одном корпусе.

**Эффективная защита** электродвигателя.



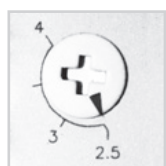
### Сертификат TP TC



### Пожарный сертификат

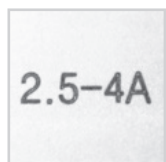


### Маркировка



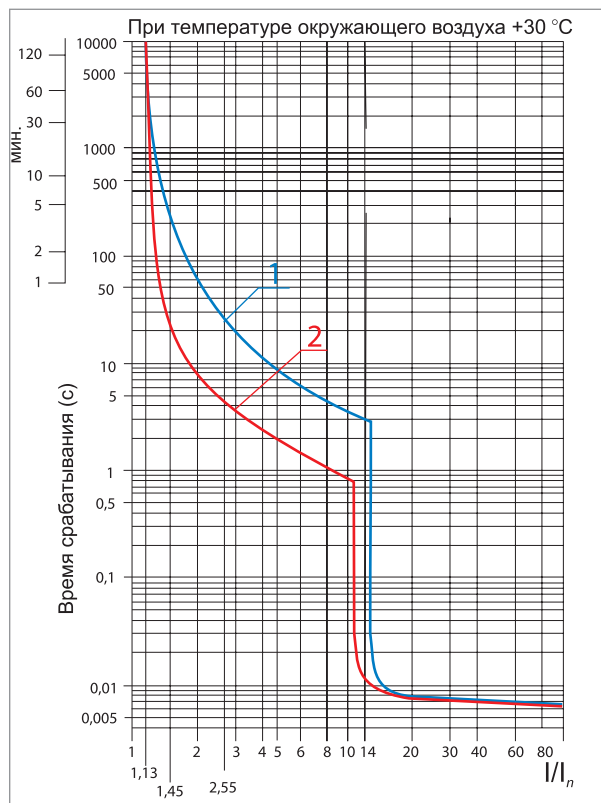
### Диапазон уставок теплового расцепителя.

Уставка – это величина тока в амперах. Как правило, ее выставляют равной номинальному току двигателя или близко к нему. Расцепитель тепловой не разрывает цепь пока сила тока в ней не достигнет 1.13 x ток уставки, что воспринимается аппаратом как перегрузка.



**Номинальный ток** – значение тока в амперах (А), который аппарат способен пропускать бесконечно долго без отключения цепи.

### Время-токовые характеристики отключения



1 - 3 полюса из холодного состояния

2 - 3 полюса из горячего состояния

**Преимущества**

- Самый широкий номинальный ряд в своем ценовом сегменте.



**Цена** гораздо ниже, чем при покупке автоматического выключателя и теплового реле перегрузки в силу использования регулируемого теплового расцепителя в автоматических выключателях защиты двигателя.



**Клеммные зажимы** пускателя промаркированы, что позволяет избежать ошибок при монтаже.



**Штрихкоды и артикулы** на всех видах упаковки делают продукт максимально приспособленным к требованиям автоматизированного складского хранения и розничной торговли.



Подробная информация на каждом автомате.

**Технические характеристики**

Наименование параметра	Значение																		
	ПРК-32					ПРК-32 / ПРК-80							ПРК-80						
Пределы регулировки теплового расцепителя, А	0,1-0,16	0,16-0,25	0,25-0,4	0,4-0,63	0,63-1,0	1,0-1,6	1,6-2,5	2,5-4,0	4,0-6,3	6,0-10,0	9-14	13-18	17-23	20-25	24-32	25-40	40-63	56-80	
Исполнение пускателя по номинальному току, А	0,16	0,25	0,4	0,63	1,0	1,6	2,5	4,0	6,3	10	14	18	23	25	32	40	63	80	
Рабочая наибольшая отключающая способность, кА	230 В 400 В	100					100					100 7,5	100 7,5	50 6	50 6	15 7,5	15 7,5	15 7,5	
Номинальная предельная отключающая способность, кА	230 В 400 В	100					100					100 15	100 15	50 15	50 15	15 10	15 10	15 10	15 10
Мощность двигателя нагрузки, кВт	230 В 400 В	-	-	-	-	-	0,37 0,75	0,75 1,5	1,1 2,2	2,2 4,0	3 5,5	4 7,5	5,5 11	5,5 11	5,5 11	-	15 30	22 40	
Номинальное рабочее напряжение, В	230/400																		
Импульсное напряжение, В	6000																		
Электрическая износостойкость (циклов)	6000												4000						
Механическая износостойкость (циклов)	20000												10000						
Максимальное сечение, мм <sup>2</sup>	6												35/50						
Максимальная частота коммутаций (цикл/ч)	25																		
Кратность срабатывания электромагнитного расцепителя, А	13Ie																		
Диапазон рабочих температур, °С	от -25 до +60																		
Виброустойчивость, Гц	В диапазоне от 5 до 150																		
Масса изделий, кг	0,3												0,9						
Степень загрязнения	3																		
Степень защиты по ГОСТ 14254-96	IP20																		
Наличие драгоценных металлов (серебро), г/полюс	ПРК32 –1,5; ПРК80 – 2																		

## Ассортимент

Изображение	Наименование	Артикул	Номинальный ток, А
	Пускатель ПРК32-0,16 In=0,16A Ir=0,1-0,16A Ue 660В TDM	SQ0212-0001	0,16
	Пускатель ПРК32-0,25 In=0,25A Ir=0,16-0,25A Ue 660В TDM	SQ0212-0002	0,25
	Пускатель ПРК32-0,4 In=0,4A Ir=0,25-0,4A Ue 660В TDM	SQ0212-0003	0,4
	Пускатель ПРК32-0,63 In=0,63A Ir=0,4-0,63A Ue 660В TDM	SQ0212-0004	0,63
	Пускатель ПРК32-1 In=1A Ir=0,63-1A Ue 660В TDM	SQ0212-0005	1
	Пускатель ПРК32-1,6 In=1,6A Ir=1-1,6A Ue 660В TDM	SQ0212-0006	1,6
	Пускатель ПРК32-2,5 In=2,5A Ir=1,6-2,5A Ue 660В TDM	SQ0212-0007	2,5
	Пускатель ПРК32-4 In=4A Ir=2,5-4A Ue 660В TDM	SQ0212-0008	4
	Пускатель ПРК32-6,3 In=6,3A Ir=4-6,3A Ue 660В TDM	SQ0212-0009	6,3
	Пускатель ПРК32-10 In=10A Ir=6-10A Ue 660В TDM	SQ0212-0010	10
	Пускатель ПРК32-14 In=14A Ir=9-14A Ue 660В TDM	SQ0212-0011	14
	Пускатель ПРК32-18 In=18A Ir=13-18A Ue 660В TDM	SQ0212-0012	18
	Пускатель ПРК32-23 In=23A Ir=17-23A Ue 660В TDM	SQ0212-0013	23
	Пускатель ПРК32-25 In=25A Ir=20-25A Ue 660В TDM	SQ0212-0014	25
	Пускатель ПРК32-32 In=32A Ir=24-32A Ue 660В TDM	SQ0212-0015	32
	Пускатель ПРК80-1,6 In=1,6A Ir=1-1,6A Ue 660В TDM	SQ0212-0016	1,6
	Пускатель ПРК80-2,5 In=2,5A Ir=1,6-2,5A Ue 660В TDM	SQ0212-0017	2,5
	Пускатель ПРК80-4 In=4A Ir=2,5-4A Ue 660В TDM	SQ0212-0018	4
	Пускатель ПРК80-6 In=6A Ir=4-6A Ue 660В TDM	SQ0212-0019	6
	Пускатель ПРК80-10 In=10A Ir=6-10A Ue 660В TDM	SQ0212-0020	10
	Пускатель ПРК80-16 In=16A Ir=10-16A Ue 660В TDM	SQ0212-0021	16
	Пускатель ПРК80-25 In=25A Ir=16-25A Ue 660В TDM	SQ0212-0022	25
	Пускатель ПРК80-40 In=40A Ir=25-40A Ue 660В TDM	SQ0212-0023	40
	Пускатель ПРК80-63 In=63A Ir=40-63A Ue 660В TDM	SQ0212-0024	63
	Пускатель ПРК80-80 In=80A Ir=56-80A Ue 660В TDM	SQ0212-0025	80

## Упаковка

Наименование	Транспортная упаковка				
	Количество, шт.	Вес, кг	Габаритные размеры, мм		
			Длина	Ширина	Высота
ПРК-32	50	15	485	265	185
ПРК-80	30	24	420	360	277



Аксессуары для ПРК32

2

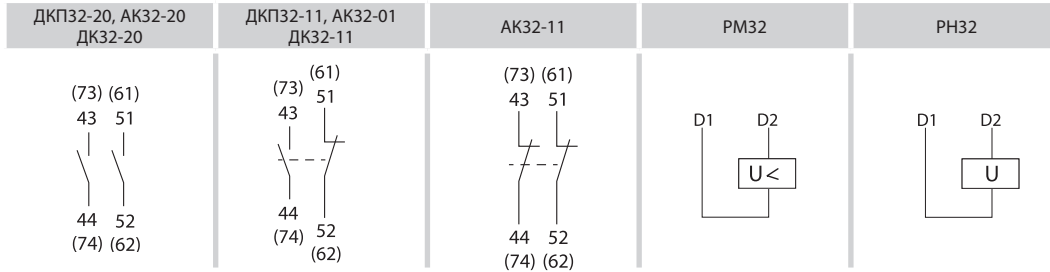
Изображение	Наименование	Артикул	Рабочее напряжение, В	Ток, (А) через контакты в режиме			Пределы срабатывания, В	Пределы удержания, В	Число контактов (группы)
				AC-15	AC-14	DC-13			
	Расцепитель минимального напряжения PM32 Ue 110В TDM	SQ0212-0035	110				35%÷70% от номинального напряжения	70%÷100% от номинального напряжения	-
	Расцепитель минимального напряжения PM32 Ue 230В TDM	SQ0212-0036	230	-	-	-			
	Расцепитель минимального напряжения PM32 Ue 400В TDM	SQ0212-0037	400						
	Расцепитель независимый PH32 Ue 110В TDM	SQ0212-0038	110				70%÷110% от номинального напряжения	-	-
	Расцепитель независимый PH32 Ue 230В TDM	SQ0212-0039	230	-	-	-			
	Расцепитель независимый PH32 Ue 400В TDM	SQ0212-0040	400						
	Дополнительный контакт поперечный ДКП32-11 TDM	SQ0212-0032	24; 48; 230 - AC 24; 48; 60 - DC	2; 1,25; 1	-	1; 0,3; 0,15	-	-	1НО+1НЗ
	Дополнительный контакт поперечный ДКП32-20 TDM	SQ0212-0033							2НО
	Дополнительный контакт ДК32-11 TDM	SQ0212-0030	48; 230; 400 - AC 24; 48; 60; 230 - DC	6; 3,3; 2,2	-	6; 5; 3; 0,5	-	-	1НО+1НЗ
	Дополнительный контакт ДК32-20 TDM	SQ0212-0031							2НО
	Аварийный контакт АК32-01 TDM	SQ0212-0026	24; 48; 230	-	1,5; 1; 0,3	1; 0,3; -	-	-	1НЗ
	Аварийный контакт АК32-01 TDM	SQ0212-0027							2НЗ
	Аварийный контакт АК32-11 TDM	SQ0212-0028							1НО+1НЗ
	Аварийный контакт АК32-20 TDM	SQ0212-0029							2НО
	Дополнительный контакт ДК80-11 для ПРК80 TDM	SQ0212-0041							1НО+1НЗ
	Дополнительный контакт ДК80-20 для ПРК80 TDM	SQ0212-0042							2НО
	Защитная оболочка с кнопкой IP55 TDM (для ПРК32)	SQ0212-0034	-	-	-	-	-	-	-

**Сравнительная таблица аналогов по сериям**

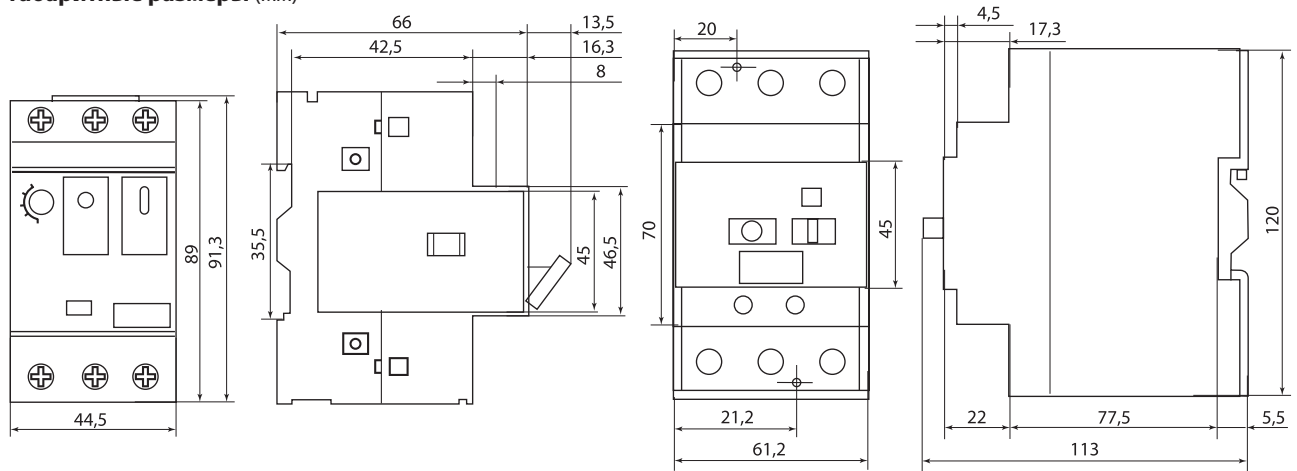
TDM ELECTRIC	ABB	Schneider	Legrand	Hager	EATON	ETI	OEZ	General Electric
ПРК	MS	BAMУ	028	MM	Z-MS	MS25/32	SM	GPS

2

**Типовые схемы подключения**

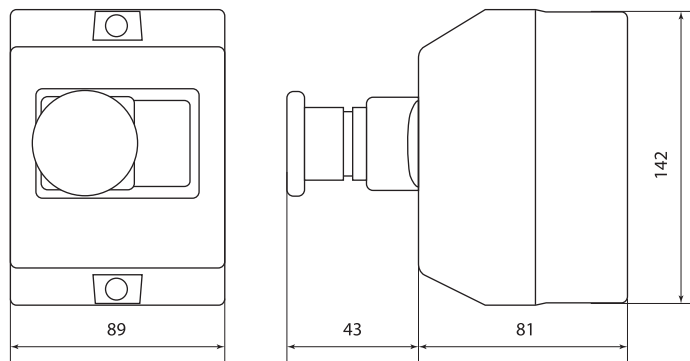


**Габаритные размеры (мм)**



ПРК-32

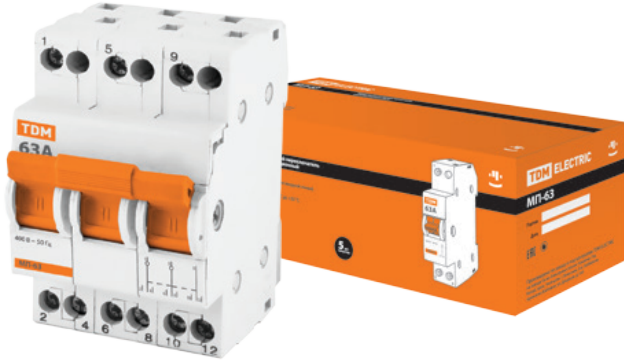
ПРК-80



SQ0212-0034

МОДУЛЬНЫЕ ПЕРЕКЛЮЧАТЕЛИ 3-Х ПОЗИЦИОННЫЕ СЕРИИ МП-63

2



Сертификат ТР ТС



Назначение

- Переключение электрических цепей.
- Проведение тока в нормальном режиме.
- Оперативное включение и выключение электрических цепей.

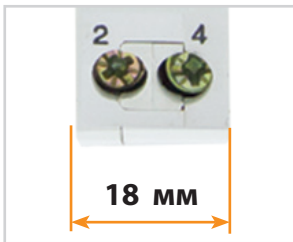
Применение

- Вводно-распределительные устройства жилых и общественных зданий.

Материалы

- Корпус и детали выполнены из пластика не поддерживающего горение.
- Маркировка выполнена в соответствии с требованиями ГОСТ и не подвержена стиранию в пределах срока эксплуатации.

Конструкция



**Компактные размеры** шириной в один модуль 18 мм.

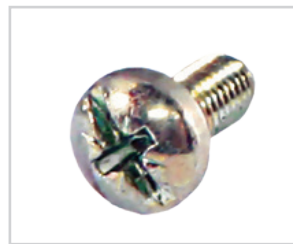


**Эргономичная рукоятка** управления, исключающая соскальзывание пальцев.

Преимущества



**Клеммные зажимы** промаркированы, что позволяет избежать ошибок при монтаже.



**Универсальная головка усиленного винта** клеммного зажима позволяет использовать как крестовую, так и шлицевую отвертку. Это обеспечивает необходимое усилие при затяжке.



Подвод питающей линии и нагрузки может производиться как через верхние, так и через нижние контакты модульных переключателей МП-63, без нарушения работоспособности.

- Групповая упаковка из твердого лакированного картона предотвращает повреждение товара при транспортировке и красиво выделяет продукцию в торговой точке.





Технические характеристики

Наименование параметра	Значение
Число полюсов	1, 2, 3, 4
Номинальное рабочее напряжение, В	230/400
Номинальная частота тока, Гц	50/60
Номинальный ток, А	16, 20, 25, 32, 40, 50, 63
Категория применения	AC22 В
Механическая износостойкость, циклов В/О, не менее	30000
Электрическая износостойкость, циклов В/О, не менее	10000
Степень защиты по ГОСТ 14254-96	IP20
Максимальное сечение присоединяемых проводников, мм <sup>2</sup>	Cu 16
Наличие драгоценных металлов (серебро), г/полюс	от 0,1 до 0,4
Диапазон рабочих температур, °С	от -20 до +40
Масса одного полюса, кг	0,073
Момент затяжки, Н*м	2

Сравнительная таблица аналогов по сериям

TDM ELECTRIC	ABB	Schneider Electric	EATON	Legrand	ETI	Hager	Siemens	General Electric
МП-63	E 210	Acti 9 iSSW	Z-S/W	043	SS	SF	5TE8	AST SZ

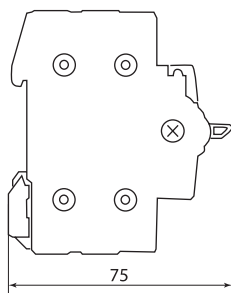
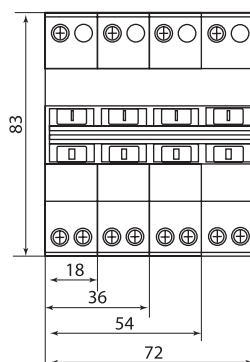
## Ассортимент

Изображение	Наименование	Артикул	
	Модульный переключатель трехпозиционный МП-63 1P 16A TDM	SQ0224-0003	
	Модульный переключатель трехпозиционный МП-63 1P 20A TDM	SQ0224-0004	
	Модульный переключатель трехпозиционный МП-63 1P 25A TDM	SQ0224-0005	
	Модульный переключатель трехпозиционный МП-63 1P 32A TDM	SQ0224-0006	
	Модульный переключатель трехпозиционный МП-63 1P 40A TDM	SQ0224-0007	
	Модульный переключатель трехпозиционный МП-63 1P 50A TDM	SQ0224-0008	
	Модульный переключатель трехпозиционный МП-63 1P 63A TDM	SQ0224-0009	
		Модульный переключатель трехпозиционный МП-63 2P 16A TDM	SQ0224-0012
		Модульный переключатель трехпозиционный МП-63 2P 20A TDM	SQ0224-0013
Модульный переключатель трехпозиционный МП-63 2P 25A TDM		SQ0224-0014	
Модульный переключатель трехпозиционный МП-63 2P 32A TDM		SQ0224-0015	
Модульный переключатель трехпозиционный МП-63 2P 40A TDM		SQ0224-0016	
Модульный переключатель трехпозиционный МП-63 2P 50A TDM		SQ0224-0017	
Модульный переключатель трехпозиционный МП-63 2P 63A TDM		SQ0224-0018	
		Модульный переключатель трехпозиционный МП-63 3P 16A TDM	SQ0224-0021
		Модульный переключатель трехпозиционный МП-63 3P 20A TDM	SQ0224-0022
	Модульный переключатель трехпозиционный МП-63 3P 25A TDM	SQ0224-0023	
	Модульный переключатель трехпозиционный МП-63 3P 32A TDM	SQ0224-0024	
	Модульный переключатель трехпозиционный МП-63 3P 40A TDM	SQ0224-0025	
	Модульный переключатель трехпозиционный МП-63 3P 50A TDM	SQ0224-0026	
	Модульный переключатель трехпозиционный МП-63 3P 63A TDM	SQ0224-0027	
		Модульный переключатель трехпозиционный МП-63 4P 16A TDM	SQ0224-0030
		Модульный переключатель трехпозиционный МП-63 4P 20A TDM	SQ0224-0031
Модульный переключатель трехпозиционный МП-63 4P 25A TDM		SQ0224-0032	
Модульный переключатель трехпозиционный МП-63 4P 32A TDM		SQ0224-0033	
Модульный переключатель трехпозиционный МП-63 4P 40A TDM		SQ0224-0034	
Модульный переключатель трехпозиционный МП-63 4P 50A TDM		SQ0224-0035	
Модульный переключатель трехпозиционный МП-63 4P 63A TDM		SQ0224-0036	

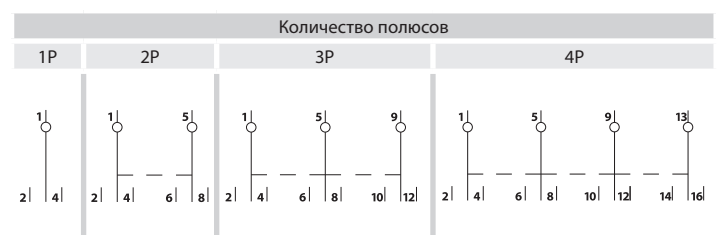
## Упаковка

Количество полюсов	Групповая упаковка		Транспортная упаковка				
	Количество, шт.	Вес, кг	Количество, шт.	Вес, кг	Габаритные размеры, мм		
					Длина	Ширина	Высота
1	12	0,945	240	19	490	335	235
2	6		120				
3	4		80				
4	3		60				

## Габаритные размеры (мм)



## Типовые схемы подключения



Среднее положение рукоятки переключателя фиксирует нулевое положение контактов.

ЛАМПЫ И КНОПКИ НА DIN-РЕЙКУ

2



Сертификат ТР ТС



Назначение

- Кнопочные выключатели без фиксации ВК-47, ВКИ-47 и ВК-47М (с фиксацией) служат для оперативного управления магнитными пускателями (контакторами), реле автоматики и другим технологическим оборудованием в электрических цепях переменного тока напряжением до 230 В.
- ВКИ-47 и ВК-47М оснащены светодиодным индикатором состояния электрической цепи.
- Сигнальные лампы ЛС-47 и ЛСК-47 со светодиодной матрицей служат для световой сигнализации состояния задействованной электрической цепи.
- Индикатор фаз ЛС-47Т служит для световой индикации наличия напряжения в каждой из фаз.

Применение

- Системы автоматизации технологических процессов или защиты конкретных объектов.

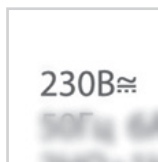
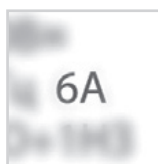
Материалы

- Корпус и детали выполнены из пластика, не поддерживающего горение.
- Маркировка выполнена в соответствии с требованиями ГОСТ и не подвержена стиранию в пределах срока эксплуатации.

Технические характеристики

Наименование параметра	ВК-47	ВК-47М	ВКИ-47	ЛС-47	ЛСК-47	ЛС-47Т
Номинальное напряжение частотой 50 Гц, В	230	230	230	230	230	230/400
Номинальный рабочий ток кнопки, А	6	6	6	-	-	-
Номинальный рабочий ток лампы, А	-	≤20 мА	≤20 мА	≤20 мА	≤20 мА	3 мА
Напряжение постоянного тока, В	230	230	230	230	230	230
Количество контактов, шт.	2НО; 2НЗ	1НО; 1НЗ	2НО; 1НЗ	-	-	-
Категория применения	АС-14	АС-14	АС-14	-	-	-
Механическая износостойкость, циклов В-О, не менее	250000	250000	250000	-	-	-
Максимальное сечение присоединяемых проводников, мм <sup>2</sup>	6	6	6	6	2,5	6
Степень защиты	IP20					
Диапазон рабочих температур, °С	от -40 до +50					

Маркировка



**Номинальный ток** – значение тока в амперах (А), который аппарат способен пропускать бесконечно долго без отключения цепи.

**Номинальное напряжение** – напряжение переменного тока (знак ~), при котором аппарат работает в нормальных условиях.



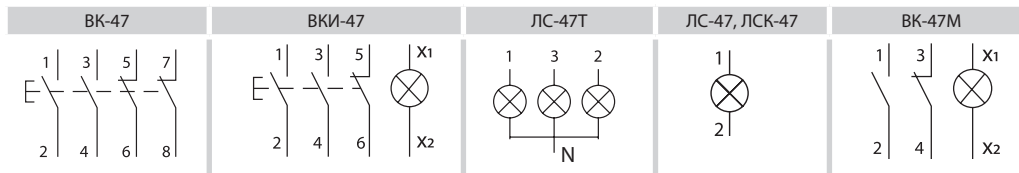
## Ассортимент

Изображение	Наименование	Артикул	Цвет
	Выключатель кнопочный с индикацией ВКИ-47 синий (LED) 2НО;1НЗ AC/DC TDM	SQ0214-0001	●
	Выключатель кнопочный с индикацией ВКИ-47 красный (LED) 2НО;1НЗ AC/DC TDM	SQ0214-0002	●
	Выключатель кнопочный с индикацией ВКИ-47 зеленый (LED) 2НО;1НЗ AC/DC TDM	SQ0214-0003	●
	Выключатель кнопочный с индикацией ВКИ-47 желтый (LED) 2НО;1НЗ AC/DC TDM	SQ0214-0004	●
	Выключатель кнопочный красный ВК-47 2НО;2НЗ TDM	SQ0214-0005	●
	Выключатель кнопочный зеленый ВК-47 2НО;2НЗ TDM	SQ0214-0006	●
	Выключатель кнопочный с фиксацией и индикацией ВК-47М 1НО;1НЗ красный TDM	SQ0214-0016	●
	Выключатель кнопочный с фиксацией и индикацией ВК-47М 1НО;1НЗ зеленый TDM	SQ0214-0017	●
	Выключатель кнопочный с фиксацией и индикацией ВК-47М 1НО;1НЗ желтый TDM	SQ0214-0018	●
	Выключатель кнопочный с фиксацией и индикацией ВК-47М 1НО;1НЗ синий TDM	SQ0214-0019	●
	Лампа сигнальная ЛС-47 синяя (LED) AC/DC TDM	SQ0214-0007	●
	Лампа сигнальная ЛС-47 красная (LED) AC/DC TDM	SQ0214-0008	●
	Лампа сигнальная ЛС-47 зеленая (LED) AC/DC TDM	SQ0214-0009	●
	Лампа сигнальная ЛС-47 желтая (LED) AC/DC TDM	SQ0214-0010	●
	Лампа сигнальная компактная ЛСК-47 синяя (LED) AC/DC TDM	SQ0214-0011	●
	Лампа сигнальная компактная ЛСК-47 красная (LED) AC/DC TDM	SQ0214-0012	●
	Лампа сигнальная компактная ЛСК-47 зеленая (LED) AC/DC TDM	SQ0214-0013	●
	Лампа сигнальная компактная ЛСК-47 желтая (LED) AC/DC TDM	SQ0214-0014	●
	Индикатор фаз ЛС-47Т (LED) AC/DC TDM	SQ0214-0015	●

## Упаковка

Наименование	Групповая упаковка		Транспортная упаковка				
	Количество, шт.	Вес, кг	Количество, шт.	Вес, кг	Габаритные размеры, мм		
					Длина	Ширина	Высота
ВКИ-47	12	0,73	120	9	440	240	185
ВК-47							
ВК-47М							
ЛС-47							
ЛС-47Т							
ЛСК-47	24		240				

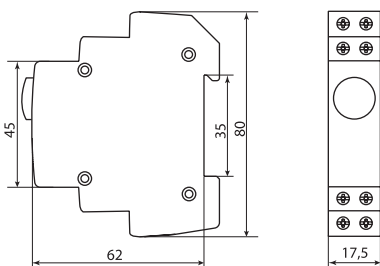
Типовые схемы подключения



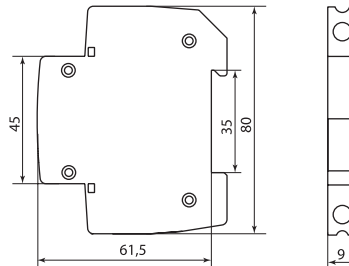
Габаритные размеры (мм)



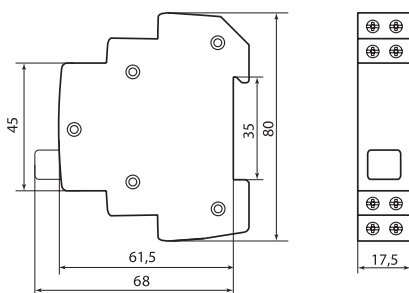
БК-47



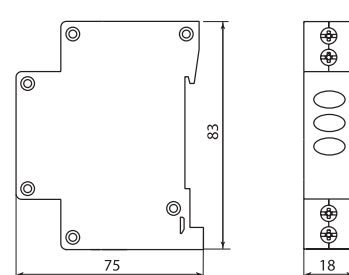
ВКИ-47



ЛС-47



ЛСК-47



БК-47М

ЛС-47Т

## РОЗЕТКИ НА DIN-РЕЙКУ

230/400 В~  
50Гц

IP20

гарантия  
5  
лет

EAC

## Сертификат ТР ТС



## Назначение

- Для установки на DIN-рейку в распределительный щит.

## Применение

- Для подключения электрических приборов (переносных ламп, блоков питания и т. д.) или электрического инструмента малой мощности во время профилактических и ремонтных работ в электрической сборке по месту установки.

## Материалы

- Корпус изготовлен из не поддерживающей горение пластмассы.

## Преимущества

- Конфигурация контактной части обеспечивает надежный обхват и зажим вилки диаметром 4 и 5 мм.
- Срок эксплуатации составляет не менее 20 лет.

## Технические характеристики

Наименование параметра	Значение
Соответствие стандартам	ГОСТ Р 51322.1-99 (МЭК 60884-1-94)
Номинальное рабочее напряжение, В	220-250
Номинальная частота тока, Гц	50
Диапазон рабочих температур, °С	от -40 до +50

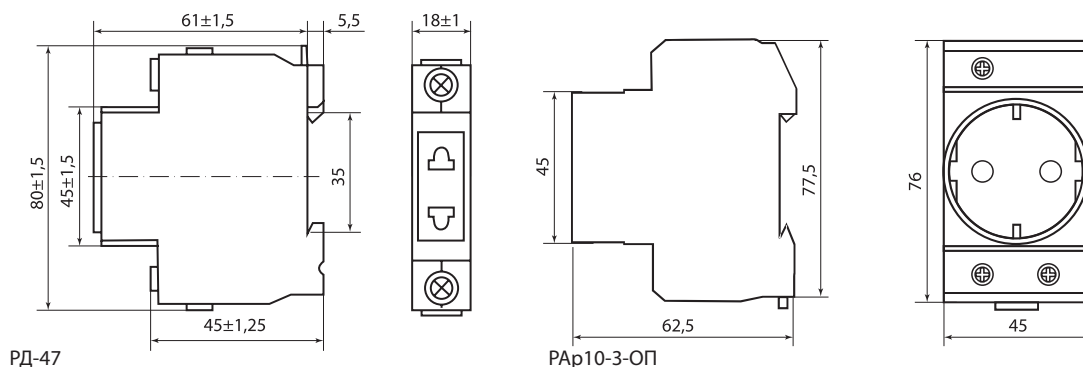
## Ассортимент

Изображение	Наименование	Артикул	Номинальный ток, А	Ширина модуля, мм
	Розетка с заземляющим контактом PAP10-3-ОП Shuko TDM	SQ0209-0001	16	45
	Розетка РД-47 1P 10А TDM	SQ0209-0002	10	18

## Упаковка

Артикул	Групповая упаковка		Транспортная упаковка				
	Количество, шт.	Вес, кг	Количество, шт.	Вес, кг	Габаритные размеры, мм		
					Длина	Ширина	Высота
SQ0209-0001	5	0,64	100	13,46	240	460	340
SQ0209-0002	12	0,66	240	14,08	240	430	340

## Габаритные размеры (мм)



РД-47

PAP10-3-OP

РУБИЛЬНИК МОДУЛЬНЫЙ С ВИДИМЫМ РАЗРЫВОМ РЕВЕРСИВНЫЙ СЕРИИ **PMB**

2



**Назначение**

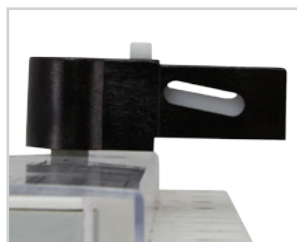
- Частое оперативное включение и переключение электрической цепи.
- Ручной ввод резерва.
- Проведение тока в нормальном режиме.

**Применение**

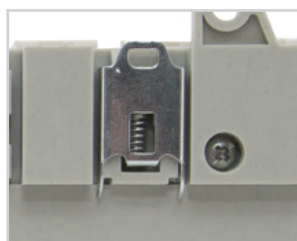
- Вводно распределительные устройства для жилых домов и общественных зданий.

**Материалы**

- Корпус из не поддерживающего горение пластика.
- Прозрачное окошко выполнено из не поддерживающего горение поликарбоната.



Возможность фиксации с помощью замка в выключенном положении.



Металлическая защелка на DIN-рейку.



Широкий проем для крепления провода до 50 мм<sup>2</sup>.

IP20    +50 °C / -40 °C    гарантия 5 лет    EAC

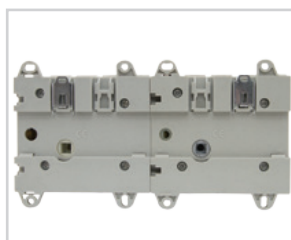
**Сертификат ТР ТС**



Клеммные зажимы под отвертку позидрайв, прямой шлиц или шестигарник.



Наличие видимого разрыва.



Монтаж как на DIN-рейку, так и на панель.



Наличие дополнительной рукоятки с установкой на дверь, с осью длиной до 200 мм.



**Комплектация:**

- Упаковочная коробка – 1 шт.
- Руководство по монтажу и эксплуатации. Паспорт – 1 шт.
- Рубильник модульный с рукояткой – 1 шт.

**Технические характеристики**

Наименование параметра	Значение
Количество полюсов	4
Номинальное напряжение, В	400/690
Частота, Гц	50
Номинальный ток, А	63, 80, 100, 125
Механическая износостойкость, циклов Вкл.-Откл.	20000
Электрическая износостойкость, циклов Вкл.-Откл.	10000
Степень защиты по ГОСТ 14254-96	IP20
Климатическое исполнение и категория размещения по ГОСТ 15150-69	УХЛ4
Максимальное сечение присоединяемых проводников, мм <sup>2</sup>	50
Момент затяжки винтов, Н*м	3,5

## Ассортимент

Изображение	Наименование	Артикул	Номинальный ток, А
	Рубильник модульный с видимым разрывом, реверсивный PMB-63 4П 63А TDM	SQ0222-0025	63
	Рубильник модульный с видимым разрывом, реверсивный PMB-80 4П 80А TDM	SQ0222-0026	80
	Рубильник модульный с видимым разрывом, реверсивный PMB-100 4П 100А TDM	SQ0222-0027	100
	Рубильник модульный с видимым разрывом, реверсивный PMB-125 4П 125А TDM	SQ0222-0028	125
	Рукоятка для установки на дверь (с удлинительной осью L=200 мм) для PMB TDM	SQ0222-0037	-

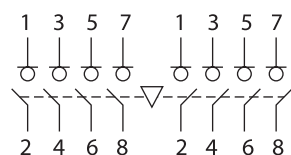
## Упаковка

Наименование	Групповая упаковка		Транспортная упаковка				
	Количество, шт.	Вес, кг	Количество, шт.	Вес, кг	Габаритные размеры, мм		
					Длина	Ширина	Высота
SQ0222-0025	-	-	9	12	37	32,5	24
SQ0222-0026	-	-					
SQ0222-0027	-	-					
SQ0222-0028	-	-					
SQ0222-0037	5	1,55	30	9,7			

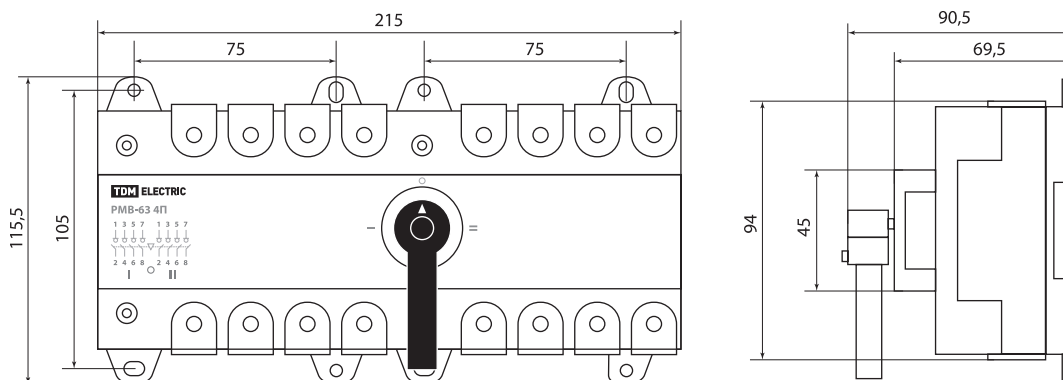
## Сравнительная таблица аналогов по сериям

TDM ELECTRIC	ABB	HAGER	Legrand
PMB-63	OTF3C	HIM	S5000

## Схемы подключения к сети



## Габаритные размеры (мм)





ТРАНСФОРМАТОРЫ Понижающие (ЗВОНКОВЫЕ) СЕРИИ ТП

2



Сертификат ТР ТС



**Назначение**

- Для питания переменным пониженным напряжением звонков, устройств автоматики, домофонов, систем видеонаблюдения.

**Применение**

- Ванные и душевые комнаты, фонтаны, системы освещения, электрические медицинские устройства, устройства сигнализации и диспетчеризации.

**Материалы**

- Корпус реле выполнен из не поддерживающего горение пластика.

**Конструкция**

- Трансформаторы устойчивы к коротким замыканиям и имеют повышенную прочность изоляции между первичной и вторичной обмотками (2 кВ).

**Преимущества**

- Вторичная обмотка трансформатора имеет несколько контактов, что позволяет подключать нагрузку с разными рабочими напряжениями – 8, 12 или 24 В.
- Трансформатор имеет 2-х позиционную защелку на DIN-рейку, фиксируемую в обоих положениях.

**Комплектация:**

- Трансформатор понижающий ТП.
- Упаковочная коробка.
- Руководство по эксплуатации. Паспорт.

**Технические характеристики**

Наименование параметра	Значение
Напряжение первичной обмотки, В	230
Напряжение вторичной обмотки, В	8, 12, 24
Номинальная частота, Гц	50
Отклонения номинального вторичного напряжения, не более, %	±3
Ток холостого хода, А	0,032
Мощность подключаемой нагрузки, ВА	8
Режим работы	непрерывный
Степень защиты	IP20
Диапазон рабочих температур, °С	от -5 до +40
Способ установки	DIN-рейка
Вес, не более, кг	0,55

**Ассортимент**

Изображение	Наименование	Артикул	Входное напряжение	Выходное напряжение	Мощность подключаемой нагрузки	Режим работы
	Трансформатор понижающий ТП-230В/8-12-24В 8ВА DIN-рейка TDM	SQ0225-0001	230 В AC	8 В, 12 В, 24 В AC	8 ВА	непрерывный

## Упаковка

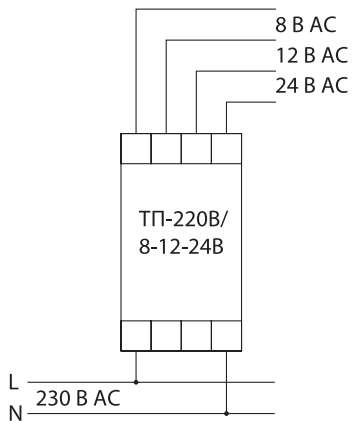
Артикул	Транспортная упаковка				
	Количество, шт.	Вес, кг	Габаритные размеры, мм		
			Длина	Ширина	Высота
SQ0225-0001	40	22	430	220	180

2

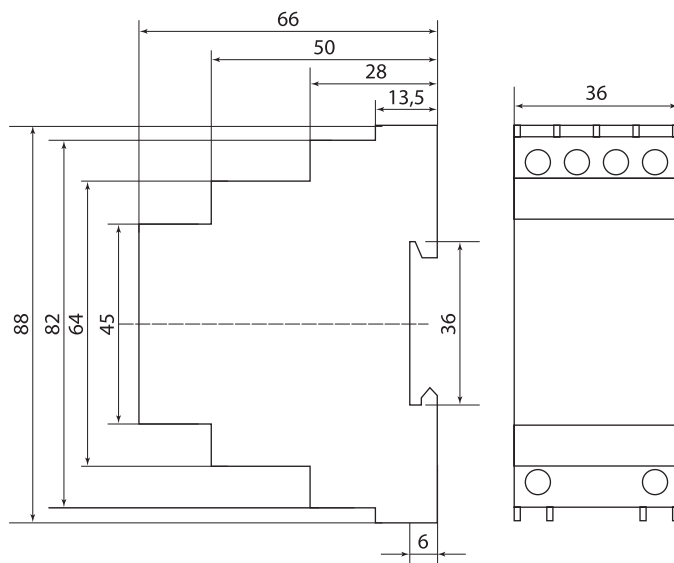
## Сравнительная таблица аналогов по сериям

TDM ELECTRIC	ABB	Legrand
ТП-230В/8-12-24В	TS 8/12V	044212

## Схемы подключения к сети



## Габаритные размеры (мм)



ЗВОНОК СЕРИИ ЗД ДЛЯ ЗВУКОВОЙ СИГНАЛИЗАЦИИ



Сертификат ТР ТС



2

**Назначение**

- Для звуковой сигнализации состояния задействованной электрической цепи.

**Применение**

- Системы автоматизации технологических процессов или защиты конкретных объектов.

**Материалы**

- Корпус и детали аппарата выполнены из пластика не поддерживающего горение.

**Технические характеристики**

Наименование параметра	Значение
Соответствуют стандартам	ГОСТ Р 52435-2005, ГОСТ Р 50009-2000
Номинальное напряжение частотой 50 Гц, В	230
Степень защиты	IP20
Сила звука, дБ	60
Максимальное сечение присоединяемых проводников, мм <sup>2</sup>	6

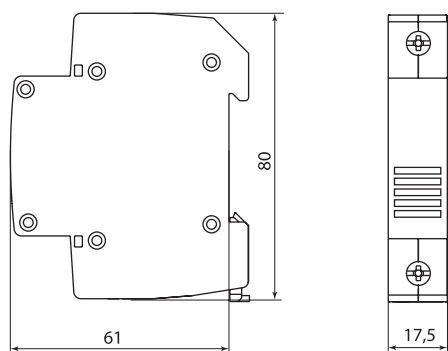
**Ассортимент**

Изображение	Наименование	Артикул
	Звонок ЗД-47 на DIN-рейку TDM	SQ0215-0001

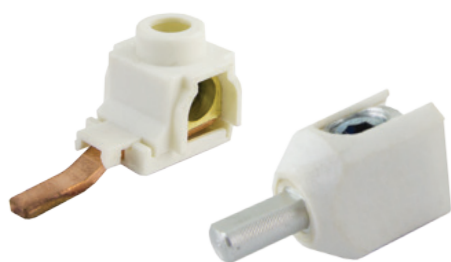
**Упаковка**

Наименование	Групповая упаковка		Транспортная упаковка				
	Количество, шт.	Вес, кг	Количество, шт.	Вес, кг	Габаритные размеры, мм		
					Длина	Ширина	Высота
ЗД-47	12	0,8	120	8,5	450	240	180

**Габаритные размеры (мм)**



## ВВОДНАЯ КЛЕММА ДЛЯ МОДУЛЬНОГО ОБОРУДОВАНИЯ



### Сертификат ТР ТС



### Назначение

- Для создания проходных соединений групп автоматов при помощи круглого кабеля.
- Для использования алюминиевых проводников сечением до 50 мм<sup>2</sup> в качестве вводных.

### Применение

- Электрощиты и другие НКУ.



### Материалы

- SQ0818-0001 – Латунь и негорючий пластик (АБС).
- SQ0818-0002 – Луженый алюминий и негорючий пластик (АБС).

### Преимущества

- Используются для удобного подведения питания к клеммными зажимам модульных аппаратов (особенно актуально для многожильных проводников).
- Обеспечивают возможность подведения проводников большого сечения (до 50 мм<sup>2</sup>), которые сложно завести в один зажим модульного аппарата.
- Вводная клемма для модульного оборудования изолированная с винтовым зажимом AL/CU 16-50 мм<sup>2</sup> (арт. SQ0818-0002) дает возможность использовать алюминиевые проводники сечением до 50 мм<sup>2</sup> в качестве вводных без предварительной опрессовки.

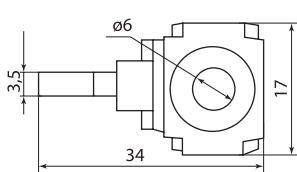
### Ассортимент

Изображение	Наименование	Артикул	Номинальный ток, А
	Вводная клемма для модульного оборудования изолированная с винтовым зажимом 4-25 мм <sup>2</sup> TDM	SQ0818-0001	125
	Вводная клемма для модульного оборудования изолированная с винтовым зажимом AL/CU 16-50 мм <sup>2</sup> TDM	SQ0818-0002	160

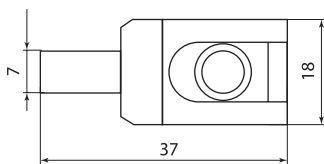
### Упаковка

Артикул	Групповая упаковка		Транспортная упаковка				
	Количество, шт.	Вес, кг	Количество, шт.	Вес, кг	Габаритные размеры, мм		
					Длина	Ширина	Высота
SQ0818-0001	100	1,1	2000	23	400	280	180
SQ0818-0002	10	0,16	1000	15,5	290	220	160

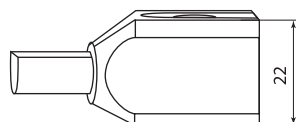
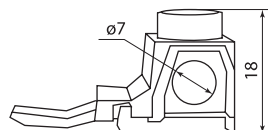
### Габаритные размеры (мм)



SQ0818-0001



SQ0818-0002



МОСКОВСКИЕ ГОРОДСКИЕ СТРОИТЕЛЬНЫЕ НОРМЫ МГСН 3.01-01 «ЖИЛЫЕ ЗДАНИЯ».

Схема электроснабжения квартир II категории комфорта

2

Схема «Муниципал»

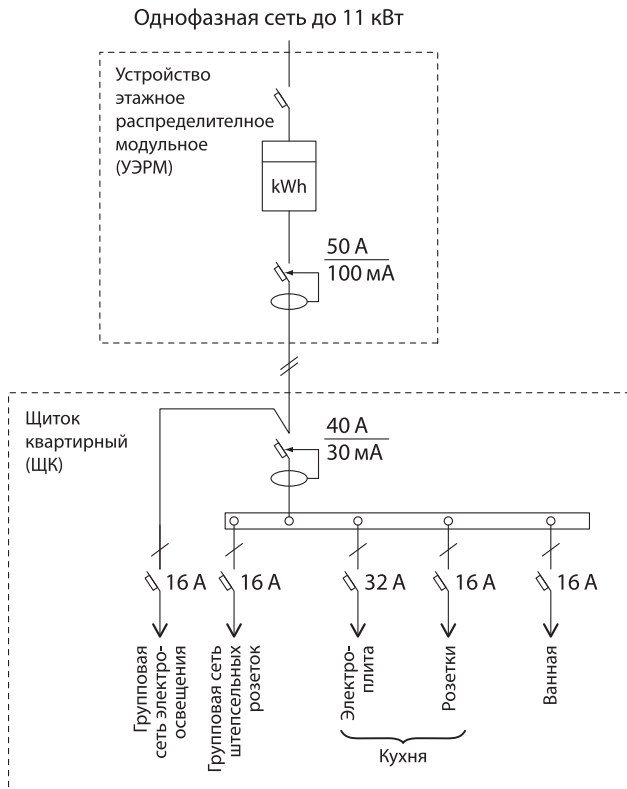


Схема «Оптималь»

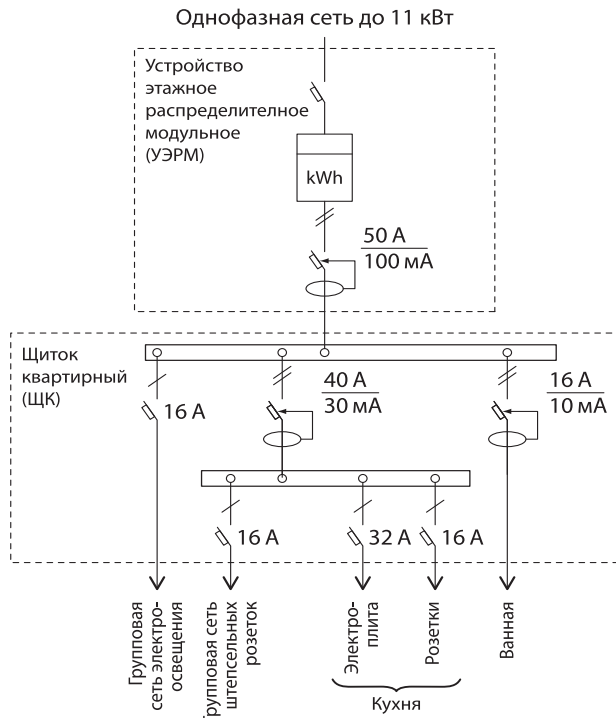


Схема «Минимал»

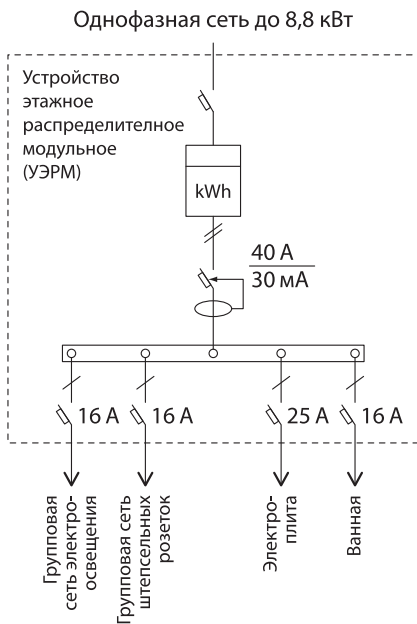
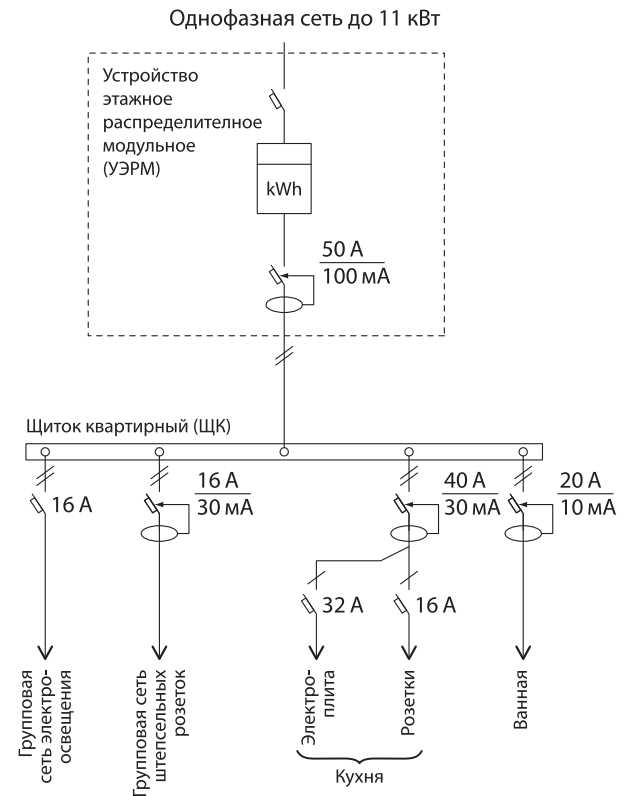


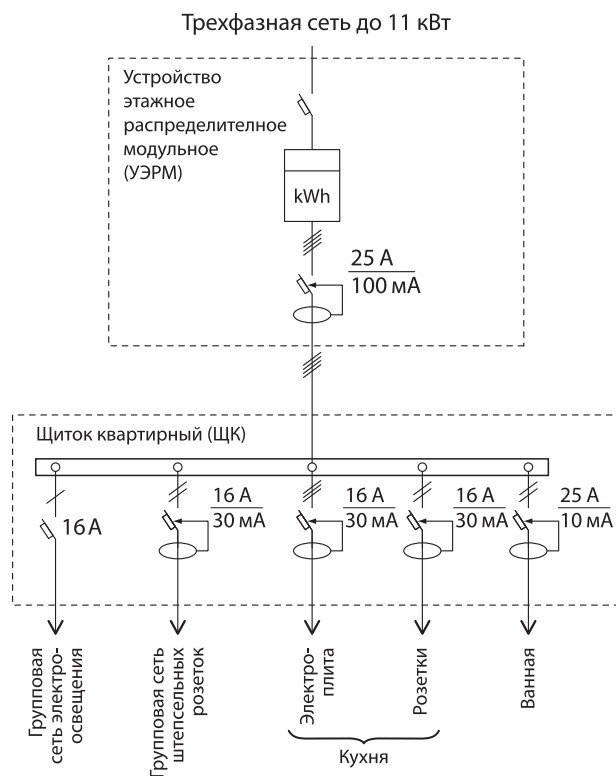
Схема «Комфорт»



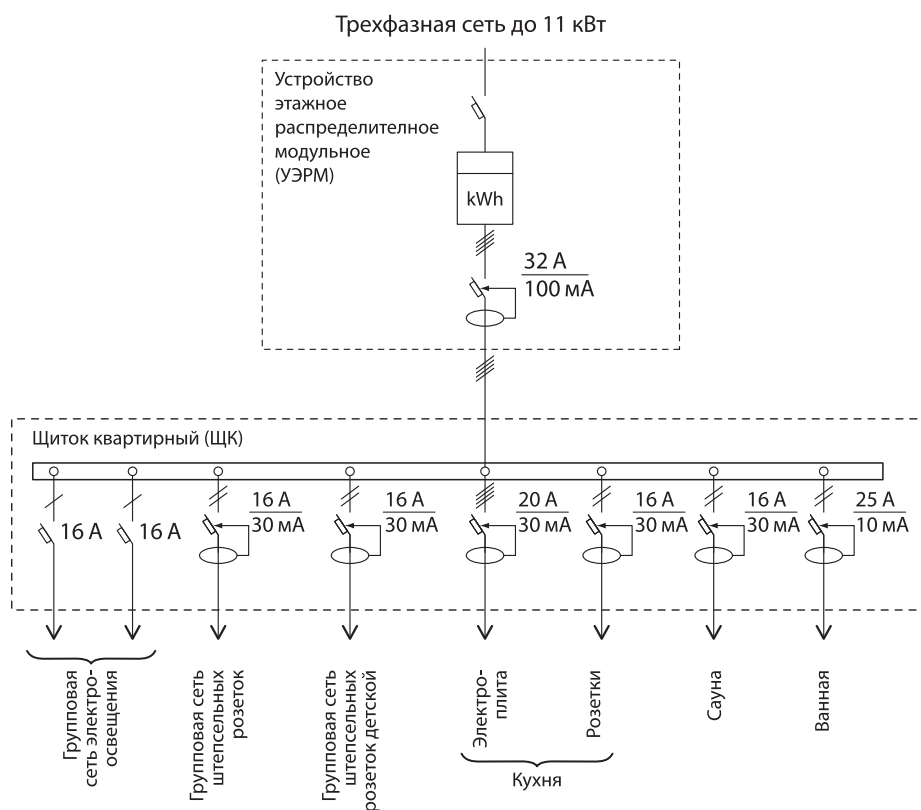
Московские городские строительные нормы МГСН 3.01-01 «Жилые здания».

### Схема электроснабжения квартир I категории комфорта

#### Схема «Прима»



#### Схема «Экстра»





ТАЙМЕР ЛЕСТНИЧНЫЙ СЕРИИ ТЛ

2

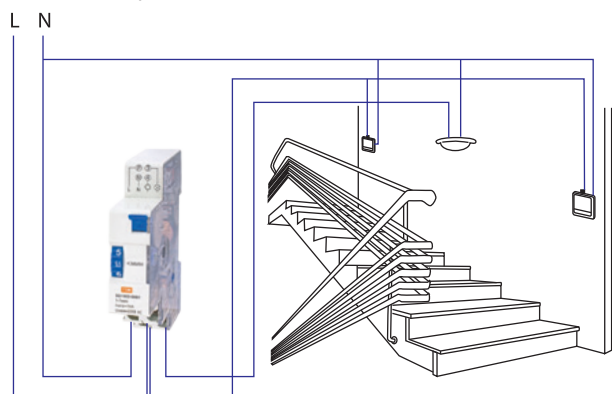


Сертификат ТР ТС



Назначение

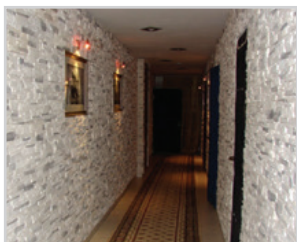
- Для автоматического включения освещения лестничной площадки, коридора и др. в диапазоне времени 1–7 минут, по истечении которого освещение автоматически выключается.



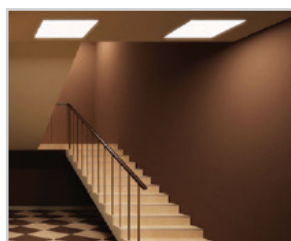
Свет горит от 1 до 7 минут после нажатия любой кнопки

Применение

- Устанавливаются в основном на лестничных площадках, в коридорах, в фойе зданий, на охраняемых объектах и территориях для организации дежурного освещения.
- Таймер рассчитан для использования со всеми видами ламп.



Теперь свет можно не выключать: автоматическое отключение произойдет через заданное время.



Все лампы на площадке отключаются через лестничный таймер, кроме дежурной лампы.

Материалы

- Корпус из негорючего самозатухающего пластика.

Конструкция

- Для управления таймером необходимо использовать выключатель без фиксации (звонковая кнопка).
- Таймер имеет переключатель на лицевой панели:
  - в положении ☀ контакты таймера все время находятся в замкнутом положении, обеспечивая постоянное включение освещения.
  - в положении ⌚ таймер переводится в режим отсчета времени с момента поступления сигнала с кнопки или с момента перевода переключателя таймера в это положение.

Преимущества

- Исполнение в одном модуле – 18 мм позволяет экономно расходовать место в щитке.
- Имеется возможность переключения режимов работы: согласно установленному времени или постоянно включено.
- Использование таймера дает значительную экономию электроэнергии, т. к. освещение включается всего на несколько минут, в течение которых человек успевает покинуть помещение.


Комплектация

- Таймер лестничный.
- Упаковочная коробка.
- Руководство по эксплуатации. Паспорт.

Технические характеристики

Наименование параметра	Значение
Номинальный ток нагрузки In, А	16
Номинальное напряжение, В	230
Номинальная частота, Гц	50
Выходной ток на внешнюю кнопку управления, не более, мА	50
Регулировка выдержки времени, мин.	1–7
Шаг установки выдержки времени, мин.	0,5
Задержка включения, сек.	<0,1
Электрическая износостойкость, не менее, циклов	100 000
Механическая износостойкость, не менее, циклов	10 000 000
Климатическое исполнение и категория размещения по ГОСТ 15150	УХЛ4
Степень защиты по ГОСТ 14254	IP20
Сечение подключаемых проводников, мм <sup>2</sup>	0,75–4
Средний срок службы, не менее, лет	10

## Мощность нагрузки

Ток контакторов реле, А	Мощность нагрузки, Вт				
					
	Лампы накаливания	Галогенные лампы	Светодиодные лампы	Компактные люминесцентные лампы	Люминесцентные лампы
16	2000	2000	2000	500	1000

2

## Ассортимент

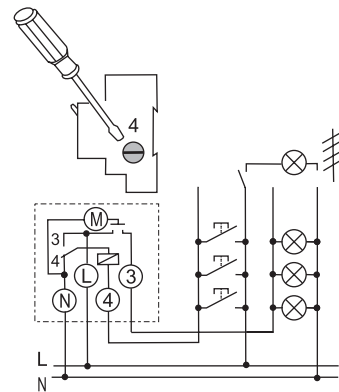
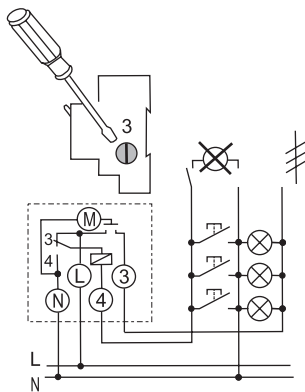
Изображение	Наименование	Артикул	Диапазон устанавливаемого времени, мин.	Номинальный ток, А	Способ установки
	Таймер лестничный ТЛ-1 мин/7 мин-16 А-DIN TDM	SQ1503-0001	1-7	16	DIN-рейка

## Упаковка

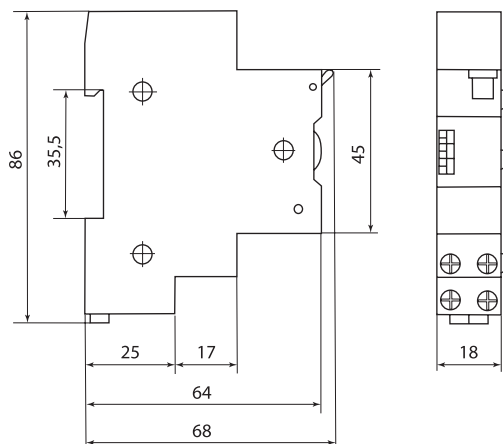
Артикул	Транспортная упаковка				
	Количество, шт.	Вес, кг	Габаритные размеры, мм		
			Длина	Ширина	Высота
SQ1503-0001	200	17	425	355	220

## Схемы подключения к сети

- В положении «3» переключателя на боковой панели таймера подключение внешних кнопок управления осуществляется к зажимам N и 4 таймера. В этом случае нет возможности подключения дополнительных ламп освещения через выключатель.
- В положении «4» переключателя на боковой панели таймера подключение внешних кнопок управления осуществляется к зажимам L и 4 таймера. В этом случае имеется возможность подключения дополнительных ламп освещения через выключатель.



## Габаритные размеры (мм)



ЭЛЕКТРОННЫЕ ПРОГРАММИРУЕМЫЕ ТАЙМЕРЫ СЕРИИ ТЭ8А, ТЭ8, ТЭ15

2



**Назначение**

- Для включения/отключения нагрузки в запрограммированное время с режимами работы по суточному или недельному циклу.

**Применение**

- В промышленных и бытовых электроустановках для автоматизации технологических процессов, управления освещением и др.



Управление освещением: автоматическое включение освещения улиц, витрин, рекламных щитов, стоянок.



Управление светом и воздухом в аквариуме и террариуме: автоматическое включение и выключение освещения и подачи воздуха по необходимому расписанию.



Помощь в домах с многотарифным учетом электроэнергии: подключение электрооборудования ночью, в часы с льготной тарификацией, что позволяет значительно экономить электроэнергию.



Управление школьным звонком: автоматическое включение звонка до и после урока в рабочие дни.

~230 В 50Гц	IP20	16 А	15 НЕДЕЛЬНЫЙ	8 on/off	16 on/off	работа от аккумулятора 150 часов
+40 °С -10 °С	гарантия 5 лет	EAC				

**Сертификат TP TC**



Автоматическое отключение освещения складов и производственных помещений в нерабочее время: после 18-00 и в выходные дни.



Автоматический полив сада с 4 до 6 утра через день.

**Преимущества**

- Таймеры снабжены резервным подзаряжаемым источником питания, обеспечивающим их работу в течение 150 часов при отключении питания сети.
- Разнообразие имеющихся режимов работы (все дни недели, определенный день, рабочие дни, выходные и др. – всего 15 режимов) позволяет запрограммировать работу таймера под любые потребности технологического процесса разного уровня сложности.
- Наличие в ассортименте таймера ТЭ8, устанавливаемого в вырез щитка 45х45 мм, убирает ограничение применения таймеров данного функционала только исполнениями на DIN-рейку.

**Материалы**

- Корпус из негорючего самозатухающего пластика.

**Конструкция**

- Таймеры ТЭ8А, ТЭ8 и ТЭ15 состоят из следующих узлов: блок питания, микропроцессор, ЖК-дисплей, кнопки программирования, реле с переключающимися контактами, контактные зажимы, резервный аккумулятор и световой индикатор включения реле.
- Отсчет времени работы таймера начинается от текущего времени и дня недели.
- Микропроцессоры таймеров обеспечивают выполнение 8 циклов управления временем включения и отключения нагрузки (для ТЭ15 – 16 циклов). Программирование осуществляется кнопками, расположенными на лицевых панелях таймеров.

**Комплектация**

- Таймер электронный ТЭ8А/ТЭ8/ТЭ15.
- Упаковочная коробка.
- Руководство по эксплуатации. Паспорт.

## Технические характеристики

Наименование параметра		Значение		
		ТЭ8А	ТЭ8	ТЭ15
Номинальный ток нагрузки In, А	при cos φ=1	16		
	при cos φ=0,4	8		
Номинальное напряжение, В		230		
Номинальная частота, Гц		50		
Потребляемая мощность, не более, Вт		5		
Число ячеек памяти: ВКЛ+ВЫКЛ		8+8	16+16	
Шаг установки выдержки времени, мин.		1		
Режимы работы		суточный/недельный		
Погрешность отсчета временных интервалов, с/сутки		1	2	
Время работы от источника резервного питания при отключении сети, час		150	360	
Электрическая износостойкость, не менее, циклов		100 000		
Механическая износостойкость, не менее, циклов		10 000 000		
Тип контакта		1P (переключающий)	1Z (закрывающий)	1P (переключающий)
Масса, кг		0,175		0,15
Способ установки		DIN-рейка	вырез щита 45x45 мм (подключение контактов с помощью разъема P8Ц)	DIN-рейка
Ширина таймера на DIN-рейке		50	-	36
Диапазон рабочих температур, °C		от -10 до +40		

## Ассортимент

Изображение	Наименование	Артикул	Шаг установки времени, мин.	Количество ячеек ВКЛ+ВЫКЛ	Номинальный ток, А	Способ установки
	Таймер электронный ТЭ8А-1 мин/7дн-8оп/off-16 А-DIN TDM	SQ1503-0002	1	8+8	16	DIN-рейка
	Таймер электронный ТЭ8-1 мин/7дн-8оп/off-16 А-8Ц/Щ TDM	SQ1503-0004		вырез щита 45x45 мм		
	Таймер электронный ТЭ15-1 мин/7дн-16оп/off-16 А-DIN TDM	SQ1503-0005		16+16		DIN-рейка

## Упаковка

Артикул	Транспортная упаковка				
	Количество, шт.	Вес, кг	Габаритные размеры, мм		
			Длина	Ширина	Высота
SQ1503-0002	100	20	435	415	310
SQ1503-0004			650	315	270
SQ1503-0005			395	245	380

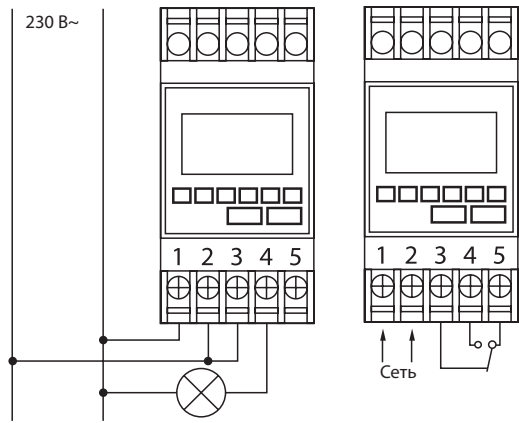
## Аксессуары

- Таймер ТЭ8 подключается к сети при помощи разъема P8Ц.

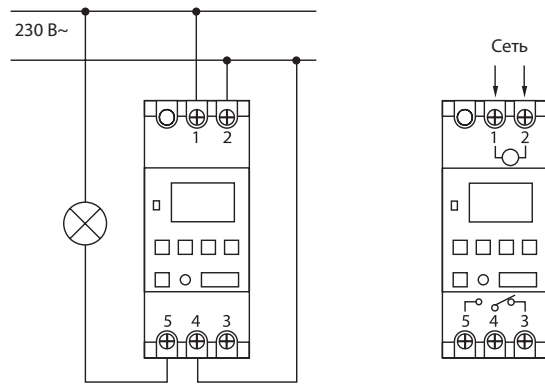
Изображение	Наименование	Артикул
	P8Ц - разъем цокольный 8-pin на DIN-рейку/плоскость TDM	SQ1503-0019

Подробная информация о разъеме P8Ц на **стр. 401**.

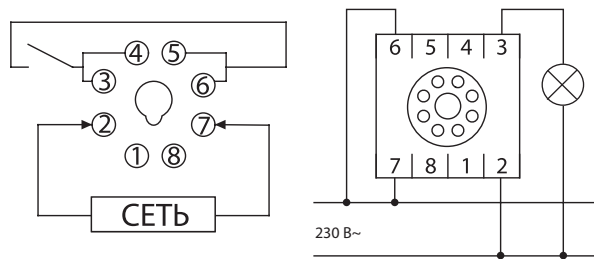
**Схемы подключения к сети**



Таймер ТЭ8А

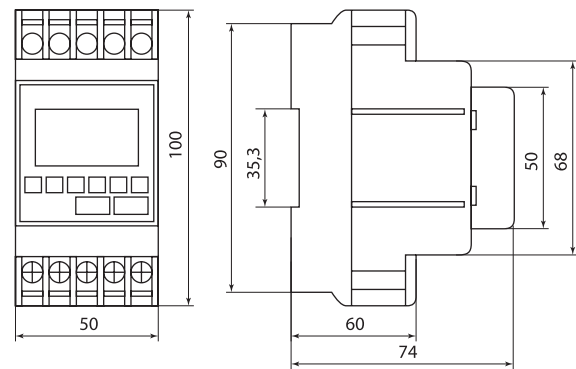


Таймер ТЭ15

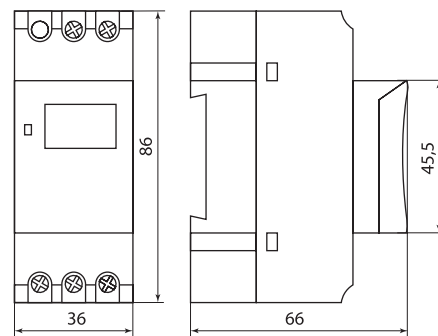


Таймер ТЭ8

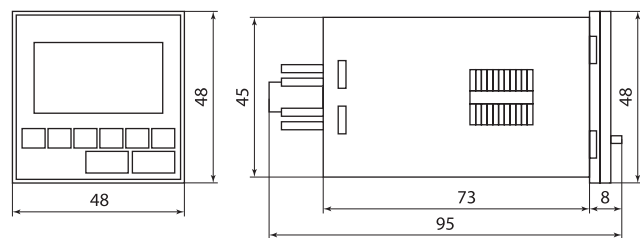
**Габаритные размеры (мм)**



Таймер ТЭ8А



Таймер ТЭ15



Таймер ТЭ8



## ТАЙМЕР ЭЛЕКТРОННЫЙ ДВУХКАНАЛЬНЫЙ ТЭ822



## Сертификат TP TC

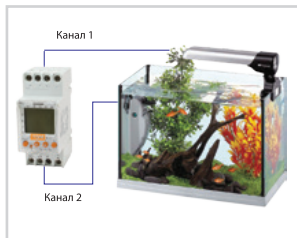


## Назначение

- Для включения/отключения нагрузки в запрограммированное время с режимами работы по суточному или недельному циклам.

## Применение

- В промышленных и бытовых электроустановках для автоматизации технологических процессов, управления освещением и т. д.



2 канала в таймере могут одновременно управлять 2 линиями с различными нагрузками (например, управление светом и подачей воздуха в аквариуме).



Автоматическое включение освещения улиц, подсветки рекламных конструкций, фасадов зданий, парковок, витрин, парков, остановок общественного транспорта, складов, подъездов и др.



Управление системами вентиляции в производственных помещениях по заданной программе.



Управление системами отопления в малопосещаемых объектах и зданиях (дачи, гаражи, подсобные помещения).



Режим «Импульс» позволяет включать нагрузку на короткие промежутки времени (от 1 до 59 секунд) и может использоваться, например, для управления школьным звонком по расписанию.



Режим «Цикл» позволяет работать таймеру по циклической программе, начиная с установленного времени (длительность импульса и паузы от 1 секунды до 100 минут). Это может использоваться, например, для автоматизации циклических производственных процессов.

## Материалы

- Корпус таймера выполнен из не поддерживающего горение пластика.

## Конструкция и принцип работы

- Работа таймера осуществляется от текущего времени и дня недели.
- Таймер имеет 2 переключающих исполнительных реле, которые могут коммутировать 2 независимые нагрузки.
- Микропроцессор таймера обеспечивает выполнение 22 циклов включения/выключения согласно заданному времени. Данные циклы можно распределять в любом порядке между первым и вторым каналом.
- Программирование осуществляется при помощи кнопок на лицевой панели.

## Преимущества



Таймер является двухканальным, то есть совмещает функции двух обычных таймеров.



Снабжен резервным подзаряжаемым источником питания, обеспечивающим сохранение всех параметров в течение 4-х лет при отключении питания сети.





Имеется возможность пломбировки верхней крышки таймера.



Для предотвращения доступа к программированию возможна установка пароля.

**Комплектация**

- Таймер ТЭ822.
- Упаковочная коробка.
- Руководство по эксплуатации. Паспорт.

**Технические характеристики**

Наименование параметра	Значение	
Номинальный ток нагрузки In, А	при cos φ=1	2x16
	при cos φ=0,6	2x10
Номинальное напряжение, В	230	
Диапазон рабочих напряжений, В	180–250	
Номинальная частота, Гц	50	
Потребляемая мощность, не более, ВА	7,5	
Число ячеек памяти: ВКЛ+ВЫКЛ	22+22	
Шаг установки выдержки времени, мин.	1	
Погрешность отчета временных интервалов, с/сутки	1	
Устанавливаемая длительность импульса в режиме «Импульс», сек.	от 1 до 59	
Устанавливаемая длительность импульса и паузы в режиме «Цикл»	от 1 сек. до 99 мин. 59 сек.	
Время сохранения заданных параметров при отключении питания сети, лет	4	
Электрическая износостойкость, не менее, циклов в/о	100 000	
Механическая износостойкость, не менее, циклов в/о	10 000 000	
Потребляемая мощность, ВА	4	
Тип контактов	2P (переключающие)	
Масса, кг	0,17	
Способ установки	DIN-рейка	
Ширина таймера на DIN-рейке	36 (2 модуля DIN)	
Диапазон рабочих температур, °С	от -10 до +50	

**Ассортимент**

Изображение	Наименование	Артикул	Шаг установки времени, мин.	Количество ячеек ВКЛ+ВЫКЛ	Номинальный ток, А	Способ установки
	Таймер электронный ТЭ822-2кан-1мин/7дн-44оп/off-16А-DIN TDM	SQ1503-0003	1	22+22	2x16	DIN-рейка

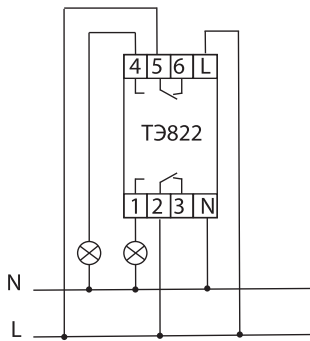
**Упаковка**

Артикул	Транспортная упаковка				
	Количество, шт.	Вес, кг	Габаритные размеры, мм		
			Длина	Ширина	Высота
SQ1503-0003	100	18	380	230	380

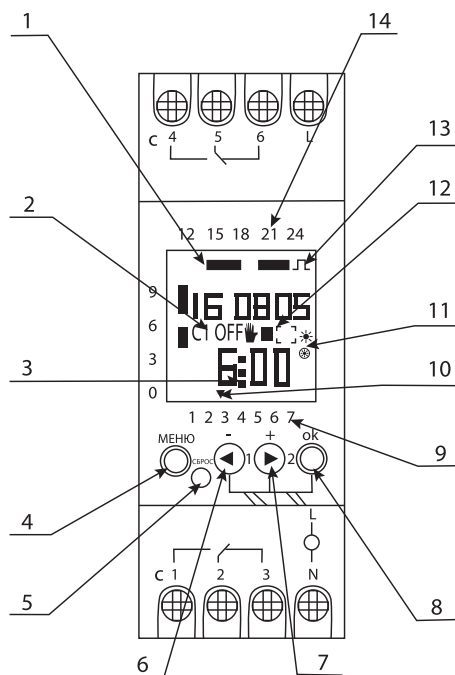
**Сравнительная таблица аналогов по сериям**

TDM ELECTRIC	Евроавтоматика	Legrand	ABB
ТЭ822	PCZ-522	047 71	DT2

### Схема подключения к сети

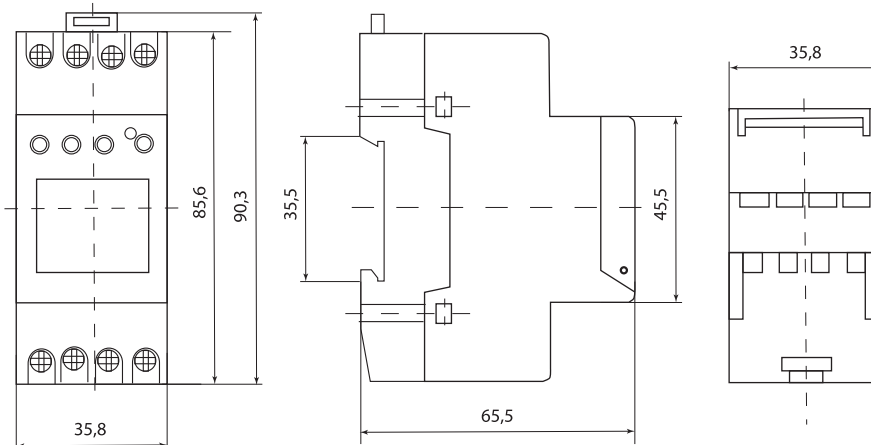


### Элементы управления таймера



- 1 – отображение запрограммированных временных интервалов включения/выключения на текущий день;  
 2 – отображение номера канала : C1 или C2 и его статуса: ON или OFF (переключение отображения состояния первого и второго каналов происходит автоматически с интервалом 5-10 секунд);  
 3 – 2 моргающих точки между часами и минутами – есть питающее напряжение сети, 3 моргающие точки – работа от встроенного аккумулятора;  
 4 – кнопка «Меню»;  
 5 – кнопка «Сброс»;  
 6 – кнопка «◀»;  
 7 – кнопка «▶»;  
 8 – кнопка «ok»;  
 9 – обозначение дня недели от 1 до 7, где 1 – понедельник, 7 – воскресенье;  
 10 – метка указания текущего дня недели;  
 11 – значки «☀» или «☁» – отображаются при подключении автоматического перевода на летнее и зимнее время;  
 12 – отображение значков специальных функций:  
 «☞» – Отмена программы.  
 «☞» – Постоянно включено / постоянно выключено.  
 «☞» – Случайная задержка.  
 «☞» – Праздник.  
 13 – значки «⏏» – «Импульс» и «⏏» – «Цикл» отображаются при активации соответствующих режимов;  
 14 – обозначение часов (числа от 0 до 24).

### Габаритные размеры (мм)



АНАЛОГОВЫЕ (ЭЛЕКТРОМЕХАНИЧЕСКИЕ)  
СУТОЧНЫЕ РЕЛЕ ВРЕМЕНИ СЕРИИ AP, AP-1M, AP-П

2



**Назначение**

- Для отсчета интервалов времени, автоматического включения/отключения электротехнического оборудования через заданный промежуток времени по суточному циклу.

**Применение**

- В промышленных и бытовых электроустановках для автоматизации технологических процессов.



Регулярное проветривание помещений или контроль влажности по заданному циклу в течение суток.



Управление освещением: автоматическое включение освещения улиц, витрин, рекламных щитов, стоянок.

**Материалы**

- Корпус из негорючего самозатухающего пластика.

**Конструкция**

- Реле содержат электронную схему управления, частота импульсов которой синхронизирована кварцевым резонатором. Схема управления предназначена для управления движением миниатюрного шагового электродвигателя, передающего вращение через зубчатую передачу на установочные лимбы.
- Установочные лимбы (сектора) делают полный оборот за 1 сутки. Один сектор соответствует периоду 30 минут (для AP) и 15 минут (для AP-1M и AP-П), при совмещении запрограммированного сектора с меткой текущего времени устройство переключает контакты (подключает нагрузку).

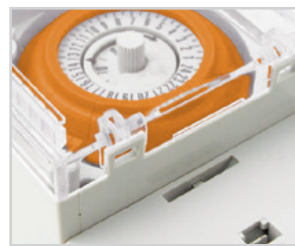
**Преимущества**



Реле снабжены резервным подзаряжаемым источником питания, обеспечивающим их работу от 72 до 300 часов (в зависимости от исполнения) при отключении питания сети.



**Сертификат ТР ТС**



В реле AP имеется возможность пломбировки крышки клеммной колодки и защитной верхней крышки.



В реле AP и AP-П имеется возможность установки реле как на DIN-рейку, так и на монтажную плоскость. В реле AP для этого используется дополнительная планка (входит в комплектацию).



Реле AP-1M имеет ширину 1 модуль, что позволяет экономить место в щитке.



Реле имеют возможность смены встроенного аккумулятора.



Реле AP-П дает возможность установки времени с точностью ±20 секунд, что выше в несколько раз чем в других устройствах серии AP.

**Комплектация**

- Реле AP.
- Защитная крышка клеммной колодки.
- Переходная планка для крепления реле на плоскость.
- Упаковочная коробка.
- Руководство по эксплуатации. Паспорт.

## Технические характеристики

Наименование параметра	AP	AP-1M	AP-П
Номинальный ток нагрузки In, А	16		20
Номинальное напряжение, В	230		
Номинальная частота, Гц	50		
Потребляемая мощность, не более, Вт	1		
Шаг установки выдержки времени, мин.	30	15	
Погрешность срабатывания реле по времени, мин.	±3		
Число циклов ВКЛ/ВЫКЛ в сутки	24	48	
Погрешность отчета временных интервалов, с/сутки	5		
Время работы от источника резервного питания при отключении сети, час	150	72	300
Электрическая износостойкость, не менее, циклов	100 000		
Механическая износостойкость, не менее, циклов	10 000 000		
Диапазон рабочих температур, °С	от -10 до +50		
Способ установки	на DIN-рейку или монтажную плоскость (переходная планка с крепежными отверстиями в комплекте)	на DIN-рейку	на монтажную плоскость или DIN-рейку
Гарантийный срок годности устройства	5 лет		

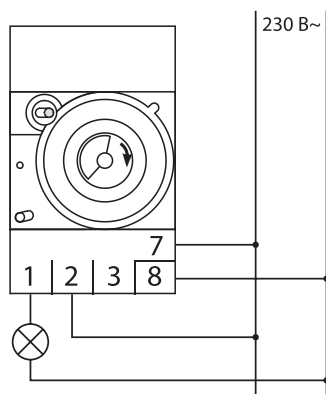
## Ассортимент

Изображение	Наименование	Артикул	Шаг установки времени, мин.	Цикличность	Номинальный ток, А	Способ установки
	Аналоговое реле AP-30мин/24ч-16А-DIN TDM	SQ1503-0006	30	24 часа (сутки)	16	монтажная плоскость/ DIN-рейка
	Аналоговое реле AP-1M-15мин/24ч-16А-DIN TDM	SQ1503-0021	15			DIN-рейка
	Аналоговое реле AP-П-15мин/24ч-20А TDM	SQ1503-0022				монтажная плоскость/ DIN-рейка

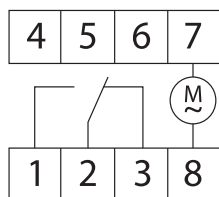
## Упаковка

Артикул	Транспортная упаковка				
	Количество, шт.	Вес, кг	Габаритные размеры, мм		
			Длина	Ширина	Высота
SQ1503-0006	100	22,5	475	300	420
SQ1503-0021	200	19,5	425	355	220
SQ1503-0022	50	14,5	450	280	

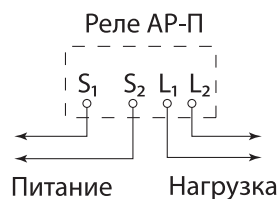
## Схемы подключения к сети



AP

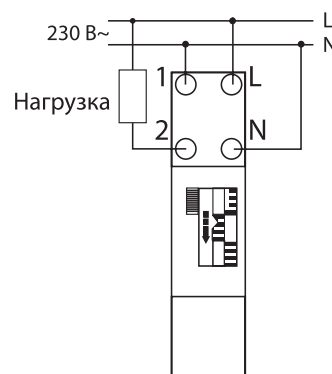


Питание реле подключается к контактам 7 и 8, подключение нагрузки: 2-3 нормально замкнутый контакт, 2-1 нормально разомкнутый контакт (закрывается при срабатывании реле).



Примечание для реле AP-П: контакты нагрузочной цепи имеют внутреннее соединение с контактами питающей цепи, для избегания КЗ запрещаются любые дополнительные соединения.

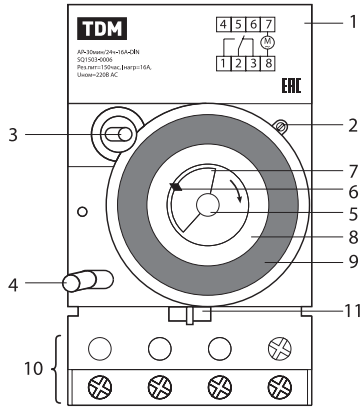
AP-П



AP-M1

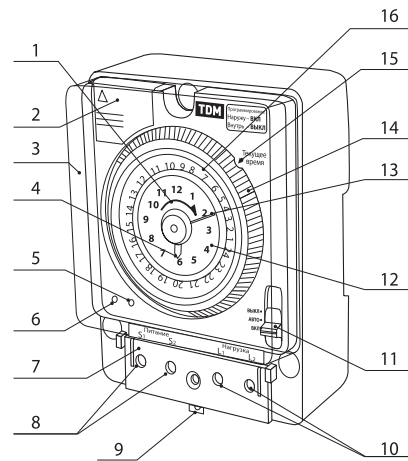
Элементы управления реле

2



- 1 – корпус таймера
- 2 – индикатор работы часового механизма
- 3 – переключатель контакторов таймер
- 4 – выключатель таймера
- 5 – ручка установки (коррекции) текущего времени
- 6 – указатель времени
- 7 – внутренний лимб (минусы)
- 8 – внешний лимб (часы)
- 9 – сектор установки программы (48 секторов)
- 10 – контактные выводы реле
- 11 – место пломбировки крышки клеммной колодки

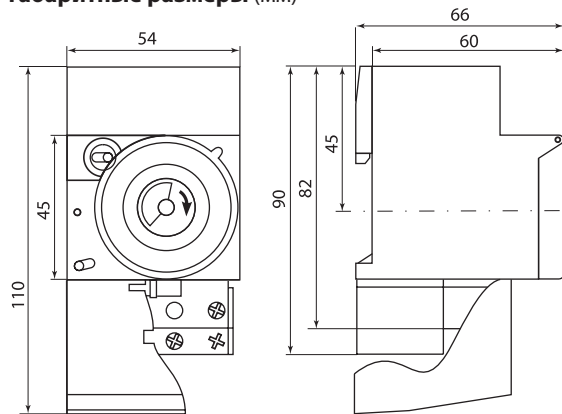
AP



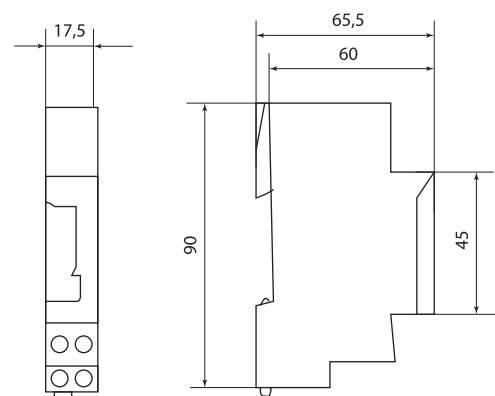
- 1 – стрелка (указывает направление прокрутки при установке времени)
- 2 – отсек сменной батареи
- 3 – защитная прозрачная крышка
- 4 – часовая стрелка
- 5 – индикатор срабатывания реле
- 6 – индикатор наличия питающей сети
- 7 – крышка клеммной колодки
- 8 – контакты подключения питающей сети
- 9 – защелка на DIN-рейку
- 10 – контакты подключения нагрузки
- 11 – переключатель режимов "ON/AUTO/OFF"
- 12 – малый циферблат
- 13 – минутная стрелка
- 14 – установочные сектора
- 15 – метка текущего времени
- 16 – большой циферблат

AP-P

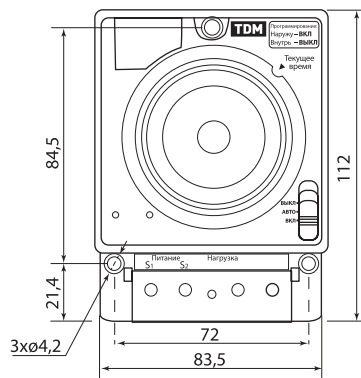
Габаритные размеры (мм)



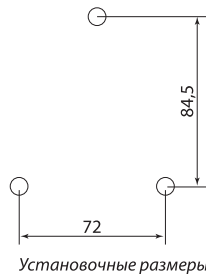
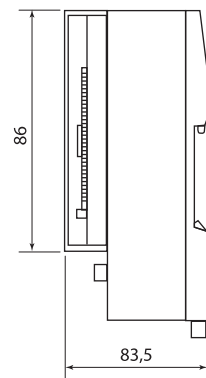
AP



AP-1M



AP-P



Установочные размеры



ТАЙМЕР ЭЛЕКТРОННЫЙ АСТРОНОМИЧЕСКИЙ СЕРИИ ТЭ-АС



Сертификат ТР ТС



Назначение

- Для включения/отключения нагрузки в запрограммированное время с режимами работы по суточному циклу с возможностью автоматической корректировки установленного времени в зависимости от времени восхода и захода солнца в разное время года.

Применение

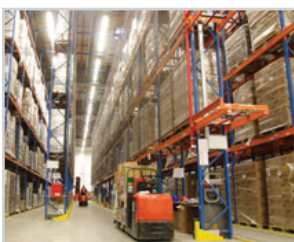
- В промышленных и бытовых электроустановках для автоматизации управления освещением.



Управление уличным освещением, подсветкой фасадов, парковок, витрин, парков, остановок общественного транспорта и др.

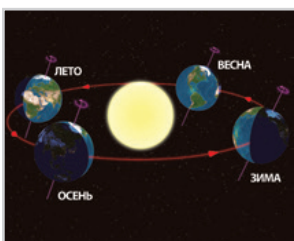


Управление подсветкой рекламных конструкций.



Управление внутренним освещением: подсветка витрин магазинов, освещение подъездов, офисных центров, коридоров гостиниц, производственных территорий, складов и др.

Преимущества



Управление освещением полностью автоматизировано, т. к. таймер сам корректирует время включения и выключения в зависимости от времени года



Снабжен резервным подзаряжаемым источником питания, обеспечивающим работу в течение 360 часов при отключении питания сети.



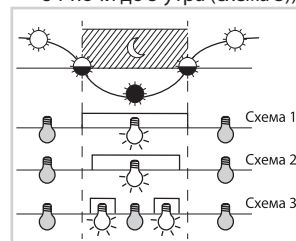
Самое доступное предложение таймеров данного типа на рынке РФ и стран СНГ.

Материалы

- Корпус таймера выполнен из не поддерживающего горение пластика.

Конструкция и принцип работы

- Таймер работает с привязкой к географической широте места установки и времени года. Установленное время будет автоматически корректироваться каждый день в зависимости от времени восхода и захода солнца (схема 1);
- Имеется возможность запрограммировать включение и выключение освещения в любое время, например, включать через 20 минут после захода солнца и отключать за 20 минут перед восходом, что позволит дополнительно экономить электроэнергию (схема 2);
- Дополнительное энергосбережение обеспечивает функцию программирования перерыва в работе ночью (например, с 1 ночи до 5 утра (схема 3)).



- Программирование таймера осуществляется в три этапа:
  1. Установка текущей даты и времени.
  2. Установка географической широты места установки таймера (см. таблицу в конце раздела).
  3. Установка необходимого времени включения и отключения.

Комплектация

- Таймер ТЭ-АС.
- Упаковочная коробка.
- Руководство по эксплуатации. Паспорт.



**Технические характеристики**

Наименование параметра		Значение
Номинальный ток нагрузки In, А	при cos φ=1	16
	при cos φ=0,4	8
Номинальное напряжение, В		230
Диапазон рабочих напряжений, В		180–250
Номинальная частота, Гц		50
Потребляемая мощность, не более, Вт		5
Число ячеек памяти: ВКЛ+ВЫКЛ		8+8
Шаг установки выдержки времени, мин.		1
Диапазон установки географической широты, градусы (°)		от 0 до 66
Погрешность отчета временных интервалов, с/сутки		2
Время работы от источника резервного питания при отключении сети, час		360
Электрическая износостойкость, не менее, циклов в/о		100 000
Механическая износостойкость, не менее, циклов в/о		10 000 000
Потребляемая мощность, ВА		4
Тип контакта		1P (переключающий)
Масса, кг		0,125
Способ установки		DIN-рейка
Ширина таймера на DIN-рейке		36 (2 модуля DIN)
Диапазон рабочих температур, °C		от -10 до +40

**Ассортимент**

Изображение	Наименование	Артикул	Шаг установки времени, мин.	Количество ячеек ВКЛ+ВЫКЛ	Номинальный ток, А	Способ установки
	Таймер электронный ТЭ-АС-1 мин/24ч-8оп/off-16А-DIN (астрономический) TDM	SQ1503-0023	1	8+8	16	DIN-рейка

**Упаковка**

Артикул	Транспортная упаковка				
	Количество, шт.	Вес, кг	Габаритные размеры, мм		
			Длина	Ширина	Высота
SQ1503-0023	100	15,5	380	230	380

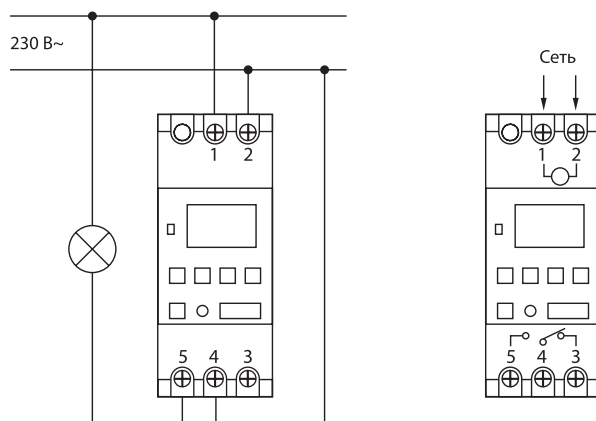
**Сравнительная таблица аналогов по сериям**

TDM ELECTRIC	Евроавтоматика	Legrand
ТЭ-АС	PCZ-524 PCZ-525	037 20

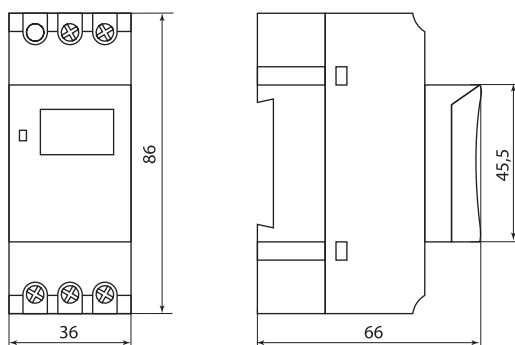
**Географические широты основных городов России** (в связи с тем, что в таймер вносятся широты только в градусах, данные в таблице округлены до градусов):

Город	Географическая широта	Город	Географическая широта	Город	Географическая широта	Город	Географическая широта
Абакан	54° с.ш.	Иваново	57° с.ш.	Находка	43° с.ш.	Сочи	44° с.ш.
Ангарск	53° с.ш.	Ижевск	57° с.ш.	Нижевартовск	61° с.ш.	Ставрополь	45° с.ш.
Архангельск	65° с.ш.	Иркутск	52° с.ш.	Нижний Новгород	56° с.ш.	Старый Оскол	51° с.ш.
Астрахань	46° с.ш.	Йошкар-Ола	57° с.ш.	Нижний Тагил	58° с.ш.	Сургут	61° с.ш.
Барнаул	53° с.ш.	Казань	56° с.ш.	Новокузнецк	54° с.ш.	Сызрань	53° с.ш.
Белгород	51° с.ш.	Калининград	55° с.ш.	Новороссийск	45° с.ш.	Сыктывкар	62° с.ш.
Биробиджан	49° с.ш.	Калуга	55° с.ш.	Новосибирск	55° с.ш.	Тамбов	53° с.ш.
Благовещенск	50° с.ш.	Кемерово	55° с.ш.	Новый Уренгой	66° с.ш.	Тверь	57° с.ш.
Братск	56° с.ш.	Киров	59° с.ш.	Ногинск	56° с.ш.	Тольятти	53° с.ш.
Брянск	53° с.ш.	Клин	56° с.ш.	Норильск	69° с.ш.	Томск	56° с.ш.
Великий Новгород	59° с.ш.	Комсомольск-на-Амуре	51° с.ш.	Омск	55° с.ш.	Тула	54° с.ш.
Владивосток	43° с.ш.	Кострома	58° с.ш.	Орел	53° с.ш.	Тюмень	57° с.ш.
Владикавказ	43° с.ш.	Краснодар	45° с.ш.	Оренбург	52° с.ш.	Улан-Удэ	52° с.ш.
Владимир	56° с.ш.	Красноярск	56° с.ш.	Пенза	53° с.ш.	Ульяновск	54° с.ш.
Волгоград	49° с.ш.	Курган	55° с.ш.	Пермь	58° с.ш.	Уфа	55° с.ш.
Волгодонск	48° с.ш.	Курск	52° с.ш.	Петропавловск-Камчатский	53° с.ш.	Хабаровск	48° с.ш.
Вологда	59° с.ш.	Липецк	53° с.ш.	Псков	58° с.ш.	Ханты-Мансийск	61° с.ш.
Воркута	68° с.ш.	Магадан	60° с.ш.	Ростов-на-Дону	47° с.ш.	Чебоксары	56° с.ш.
Воронеж	52° с.ш.	Магнитогорск	53° с.ш.	Рязань	55° с.ш.	Челябинск	55° с.ш.
Грозный	43° с.ш.	Майкоп	45° с.ш.	Салехард	66° с.ш.	Черкесск	44° с.ш.
Дербент	42° с.ш.	Махачкала	43° с.ш.	Самара	53° с.ш.	Чита	52° с.ш.
Дзержинск	56° с.ш.	Минеральные Воды	44° с.ш.	Санкт-Петербург	60° с.ш.	Элиста	46° с.ш.
Ейск	47° с.ш.	Москва	56° с.ш.	Саранск	54° с.ш.	Южно-Сахалинск	47° с.ш.
Екатеринбург	57° с.ш.	Мурманск	69° с.ш.	Саратов	52° с.ш.	Якутск	62° с.ш.
Елец	53° с.ш.	Набережные Челны	56° с.ш.	Северодвинск	65° с.ш.	Ярославль	58° с.ш.
Зеленодольск	56° с.ш.	Назрань	43° с.ш.	Смоленск	55° с.ш.		

### Схема подключения к сети



### Габаритные размеры (мм)



РЕЛЕ ВРЕМЕНИ ЦОКОЛЬНЫЕ СЕРИИ **PB**

2



Сертификат ТР ТС



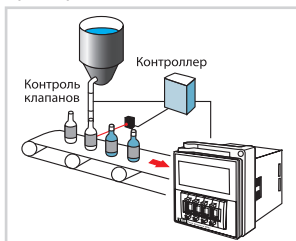
**Назначение**

- Для коммутации электрических цепей с определенными, пред-варительно установленными выдержками времени.

**Применение**

- Применяются в схемах автоматики как комплектующее изде-лие.

Примеры:



Управление процессом на конвейере: при поступлении управляющего сигнала реле отсчитывает время, необходимое для заполнения тары, после этого закрывается клапан и происходит сдвиг конвейера.



Включение вентиляции в ванной через заданное время после включения освещения.



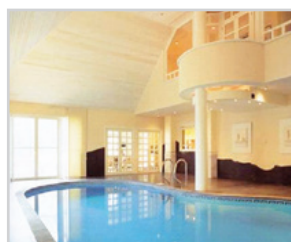
Отсчет времени перед реверсивным запуском электродвигателя.



Осуществление предварительного нагрева печей, основной нагрев включается после отсчета запрограммированно-го времени.



Запуск 2-х и более электродви-гателей с задержкой по време-ни с целью предотвращения перегрузок сети.



Предотвращение ложных сра-батываний: например, при случайном попадании брызг воды на датчик контроля уров-ня жидкости, реле задержит сигнал на определенное время и замкнет контакты только при сохранении сигнала от датчика.



Регулярное проветривание помещений или контроль влажности по заданному циклу (с использованием цикличе-ского реле времени PB5).



Построение более слож-ных схем с применением 2-х и более реле времени, обе-спечивающих очередность и цикличность операций.

**Материалы**

- Корпус из негорючего самозатухающего пластика.

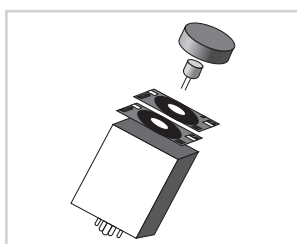
## Конструкция



Реле времени PB1-PB5 имеют цокольные контакты 8-pin и устанавливаются на DIN-рейку или монтажную плоскость при помощи разъема P8Ц.



Реле времени PB1-PB3 являются 4 диапазонными, переключатели временных диапазонов расположены в правом нижнем углу на лицевой панели реле.



В комплектацию к реле PB2 и PB3 входят 4 сменные шкалы, позволяющие менять различные временные диапазоны (порядок смены шкал после раздела «Схемы работы реле»).

- Реле PB4 устанавливается в вырез щитка 45x55 мм.
- Циклическое реле времени серии PB5 позволяет установить максимальную цикличность срабатывания – 60 минут.

## Преимущества

- Реле времени серии PB1-PB3 при сохранении надежности и точности срабатывания являются самыми доступными реле на рынке.
- Использование цокольного разъема P8Ц позволяет быстро заменить старое реле на новое при выходе его из строя, а также при необходимости изменения функциональности или временных параметров.
- Реле PB1 имеют на лицевой панели переключатель режимов работы (режим А: задержка включения – контакт 2P, режим В: задержка включения – контакт 1P плюс индикация питающего напряжения – контакт 1P).
- Реле времени PB2 и PB3 могут устанавливаться в вырез в щитке при помощи дополнительного крепления KP-57.
- Реле времени серии PB3 могут работать при напряжении 24-230 В AC/DC.
- Электронное цокольное реле PB4 позволяет объединить в одном исполнении широчайший временной диапазон 0,1 сек.-9 990 часов.
- Циклические реле времени PB5 имеют 2 независимые выдержки времени: включения и отключения, что позволяет получить необходимую гибкость в задании цикла управления технологическим процессом.

## Комплектация

- Реле времени PB1-PB5.
- Упаковочная коробка.
- Руководство по эксплуатации. Паспорт.

## Технические характеристики

Наименование параметра	PB1	PB2	PB3	PB4	PB5 (циклическое)
Номинальный ток нагрузки In, А	5				
Номинальное напряжение, В	230 AC		24-230 AC/DC		230 AC
Номинальная частота переменного тока, Гц	50				
Потребляемая мощность, не более, ВА	2			10	2
Устанавливаемые максимальные задержки времени	PB1A: 1 сек., 10 сек., 1 мин., 10 мин. PB1C: 6 сек., 60 сек., 6 мин., 60 мин. PB1E: 3 мин., 30 мин., 3 час, 30 час	PB2A: 0,5 сек., 5 сек., 30 сек., 3 мин. PB2D: 10 сек., 100 сек., 10 мин., 60 мин. PB2G: 4 мин., 40 мин., 4 часа, 24 часа	PB3A: 0,5 сек., 5 сек., 30 сек., 3 мин. PB3G: 4 мин., 40 мин., 4 часа, 24 часа	0,1 сек.-9990 час	PB51: 60x60 сек. PB52: 6x6 мин. PB53: 60x60 мин.
Погрешность отсчета времени, не более	2%				
Время перезагрузки*, не более, с	0,1	0,5			
Режимы работы	Режим А: задержка включения Режим В: задержка включения, индикация питающего напряжения	- задержка включения; - индикация питающего напряжения		- задержка включения	- циклический (две независимых выдержки времени)
Тип контакта	В режиме работы А: - 2р (переключающий) В режиме работы В: - 1р основной (переключающий); - 1р доп. контакт (переключающий) - индикация питающего напряжения	- 1р основной (переключающий); - 1р доп. контакт (переключающий) - индикация питающего напряжения		- 2р (переключающий)	- 1р (переключающий)
Диапазон рабочих температур, °С	от -10 до +55				
Электрическая износостойкость, не менее, циклов	100 000				
Механическая износостойкость, не менее, циклов	1 000 000	10 000 000		1 000 000	
Вес, не более, кг	0,16	0,1		0,21	
Способ установки	С использованием цокольного разъема 8-pin P8Ц (на DIN-рейку или монтажную плоскость)	С использованием цокольного разъема 8-pin P8Ц (на DIN-рейку или монтажную плоскость). При дополнительном использовании крепления KP-57 устанавливается в вырез щитка 45x55 мм		В вырез щитка 45x45 мм (подключение контактов с помощью разъема P8Ц)	В вырез щитка 50x62 мм (подключение контактов с помощью разъема P8Ц)
Установка и отображение времени	Механический регулятор			ЖК-дисплей	Механические регуляторы

\* Время перезагрузки – минимальный отрезок времени с момента отключения питающей сети до момента начала следующего цикла.

Ассортимент реле

2

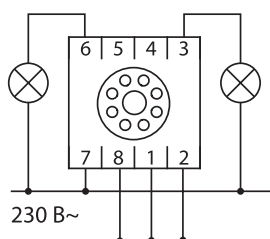
Изображение	Наименование	Артикул	Мин/макс. интервал времени	Номинальный ток, А	Номинальное напряжение, В	Способ установки	
	Реле времени PB1A-2 реж-1 сек/10 мин-5 А-220 В-8Ц TDM	SQ1503-0007	1 сек./10 мин.	5	230 AC	Под разъем Р8Ц	
	Реле времени PB1C-2 реж-6 сек/60 мин-5 А-220 В-8Ц TDM	SQ1503-0008	6 сек./60 мин.				
	Реле времени PB1E-2 реж-3 мин/30 час-5 А-220 В-8Ц TDM	SQ1503-0009	3 мин./30 час.				
Реле времени PB2A-0,5 сек/3 мин-5 А-220 В-8Ц TDM	SQ1503-0010	0,5 сек./3 мин.					
Реле времени PB2D-10 сек/60 мин-5 А-220 В-8Ц TDM	SQ1503-0011	10 сек./60 мин.					
Реле времени PB2G-4 мин/24 час-5 А-220 В-8Ц TDM	SQ1503-0012	4 мин./24 час.					
	Реле времени PB3A-0,5 сек/3 мин-5 А-24/220 В-8Ц TDM	SQ1503-0013	0,5 сек./3 мин.		24/230 AC/DC	230 AC	В вырез в щитке
	Реле времени PB3G-4 мин/24 час-5 А-24/220 В-8Ц TDM	SQ1503-0014	4 мин./24 час.				
	Реле времени PB41-0,1 сек/9990 час-5 А-220 В-8Ц/Щ TDM	SQ1503-0015	0,1 сек./9990 час.				

Изображение	Наименование	Артикул	Время вкл. х время выкл.	Номинальный ток, А	Номинальное напряжение, В	Способ установки
	Реле времени PB51-2T-60x60 сек-5 А-220 В-8Ц/Щ TDM	SQ1503-0016	60x60 сек.	5	230 AC	В вырез в щитке
	Реле времени PB52-2T-6x6 мин-5 А-220 В-8Ц/Щ TDM	SQ1503-0017	6x6 мин.			
	Реле времени PB53-2T-60x60 мин-5 А-220 В-8Ц/Щ TDM	SQ1503-0018	60x60 мин.			

Упаковка

Артикул	Транспортная упаковка				
	Количество, шт.	Вес, кг	Габаритные размеры, мм		
			Длина	Ширина	Высота
SQ1503-0007	100	16	470	270	240
SQ1503-0008					
SQ1503-0009					
SQ1503-0010					
SQ1503-0011					
SQ1503-0012					
SQ1503-0013		19,5			
SQ1503-0014					
SQ1503-0015					
SQ1503-0016	60	16	415	370	320
SQ1503-0017					
SQ1503-0018					

Схема подключения к сети



Контакты 2 и 7 предназначены для питания реле, контакты 4-1-3 и 5-8-6 – рабочие переключающие контакты реле (нормально замкнутые 1-4 и 8-5, нормально разомкнутые 1-3 и 8-6).  
Примечание: в реле серии PB5 имеется контакт 1P – 5-8-6, контакты 4-1-3 – не рабочие.

**Схемы работы реле**

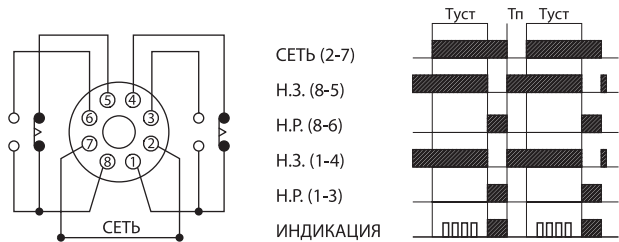


Схема работы реле PB1 (в режиме работы А) и реле PB4.

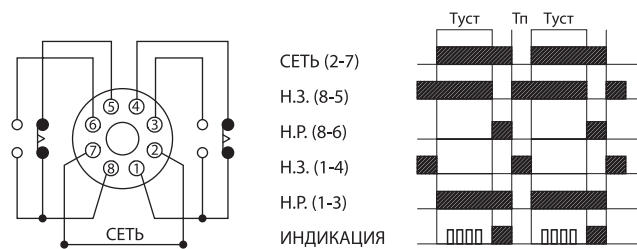


Схема работы реле PB1 (в режиме работы В).

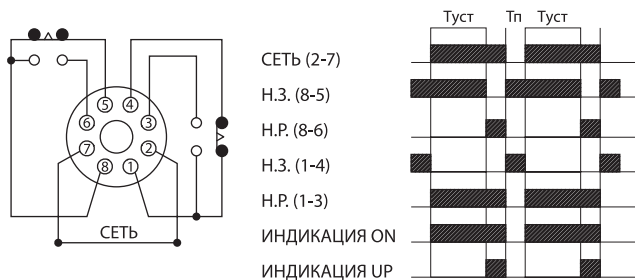


Схема работы реле времени PB2, PB3.

- Расшифровка сокращений:  
 Н.З. – нормально замкнутый контакт,  
 Н.Р. – нормально разомкнутый контакт.

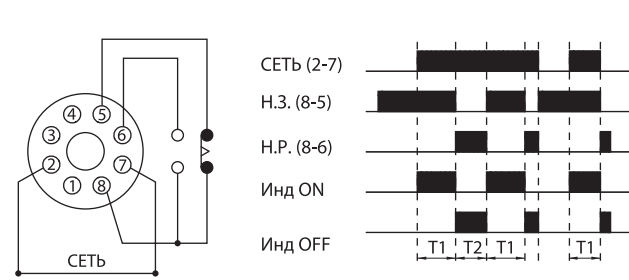
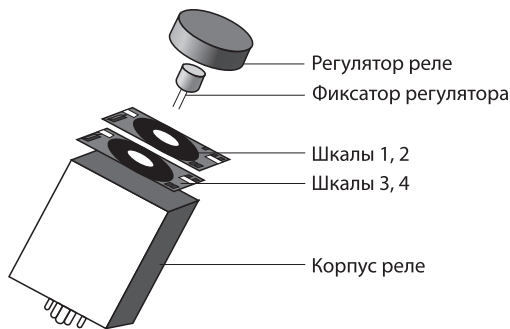


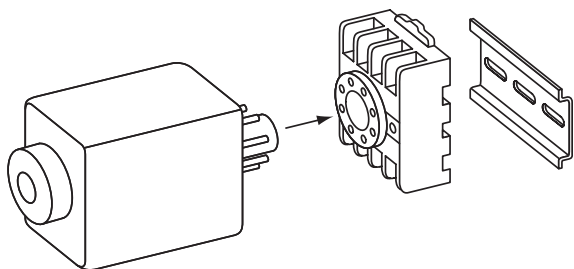
Схема работы реле времени PB5.

Туст – установленное (запрограммированное) время,  
 Тп – время перезагрузки реле.

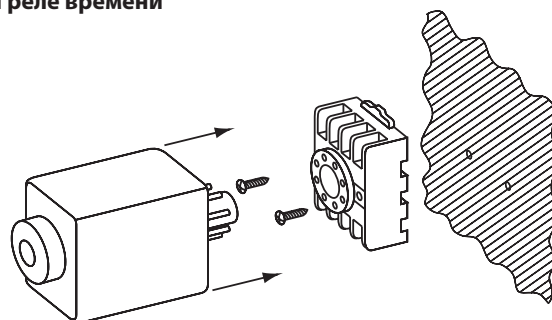
**Порядок смен шкал для реле PB2-PB3**



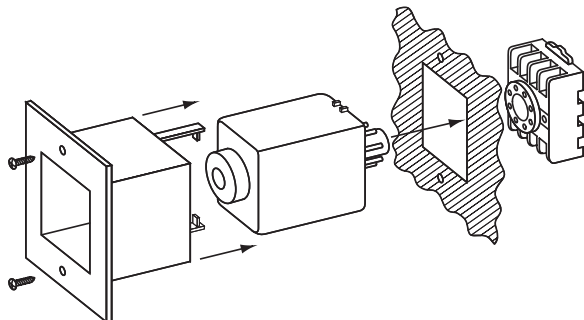
**Особенности эксплуатации и монтажа. Способы установки реле времени**



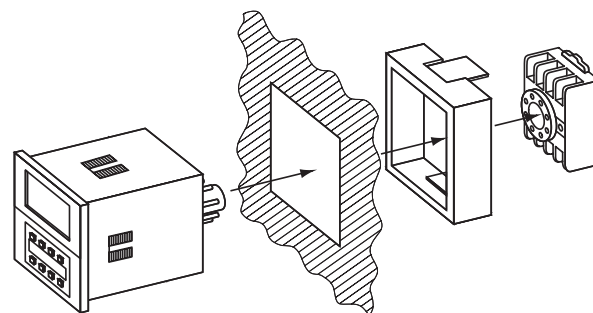
Монтаж реле PB1-PB5 на DIN-рейку



Монтаж реле PB1-PB5 на плоскость



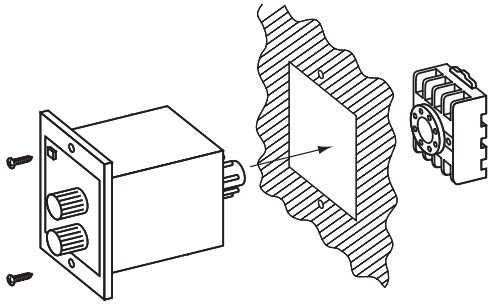
Монтаж реле PB2-PB3 в вырез в крышке щитка 45x55 мм



Монтаж реле PB4 в вырез в крышке щитка 45x45 мм

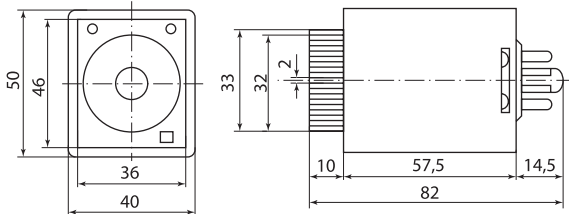


**Особенности эксплуатации и монтажа. Способы установки реле времени**

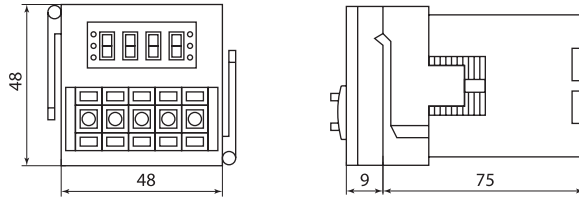


Монтаж реле PB5 в вырез в крышке щитка.

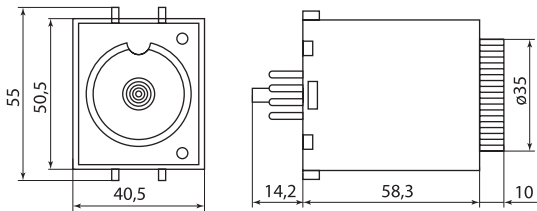
**Габаритные размеры (мм)**



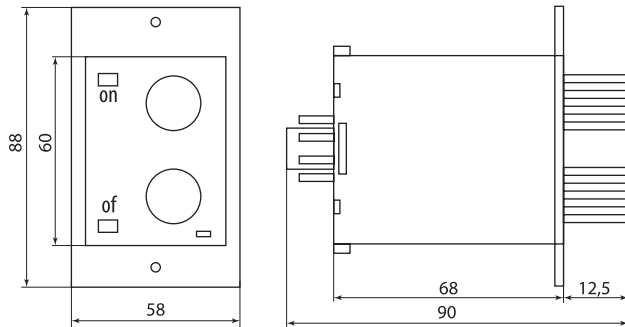
PB1



PB4





PB2, PB3



PB5

**Аксессуары**

- Реле PB1-PB5 подключаются к сети при помощи разъема P8Ц.
- Реле PB2, PB3 могут устанавливаться в вырез щитка при помощи крепления KP-57.

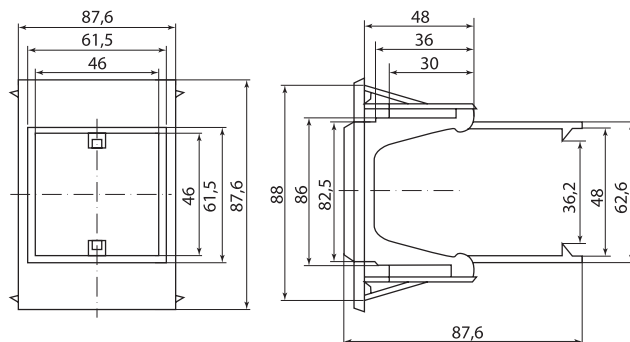
Изображение	Наименование	Артикул
	P8Ц - разъем цокольный 8-pin на DIN-рейку/плоскость TDM	SQ1503-0019
	KP-57- крепление в вырез щитка для реле PB2/PB3 TDM	SQ1503-0020

Подробная информация о разъеме P8Ц на **стр. 401**.

**Упаковка**

Артикул	Групповая упаковка		Транспортная упаковка				
	Количество, шт.	Вес, кг	Количество, шт.	Вес, кг	Габаритные размеры, мм		
					Длина	Ширина	Высота
SQ1503-0020	12	0,67	72	4	470	270	240

**Габаритные размеры (мм)**



## ЦОКОЛЬНЫЙ РАЗЪЕМ P8Ц



2

**Назначение**

- Для подключения к сети реле времени, таймеров, реле контроля фаз и уровня цокольного типа 8-pin; крепление разъемов осуществляется на DIN-рейке или на монтажной панели при помощи винтов.

**Применение**

- В качестве установочных элементов для реле времени PB1-PB5, электронного таймера ТЭ8, реле контроля фаз РКФ-8Ц и реле контроля уровня РКУ-8Ц.

**Материалы**

- Изготовлены из негорючего самозатухающего пластика.

**Конструкция**

- Крепится на DIN-рейке при помощи пластиковой защелки.
- В корпусе имеется 2 отверстия М4, которые позволяют крепить разъем к плоскости при помощи 2-х саморезов.

**Преимущества**

- Центральное отверстие в разьеме P8Ц имеет специальный желоб, который исключает неверную установку цокольного реле.

**Комплектация**

- Разъем P8Ц.
- Групповая упаковочная коробка.
- Руководство по эксплуатации. Паспорт (один на групповую упаковку).

**Технические характеристики**

Наименование параметра	Значение
Номинальный ток контактов, In, А	5
Число контактов	8
Номинальное рабочее напряжение, В	12-230 В АС/DC
Климатическое исполнение и категория размещения по ГОСТ 15150-90	УХЛ4
Степень защиты по ГОСТ 14254-96	IP20
Сечение подключаемых проводников, мм <sup>2</sup>	0,75–2,5

**Ассортимент**

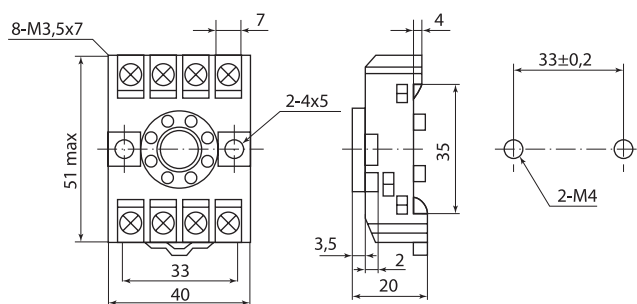
Изображение	Наименование	Артикул
	P8Ц - разъем цокольный 8-pin на DIN-рейку/плоскость TDM	SQ1503-0019

**Упаковка**

Артикул	Групповая упаковка		Транспортная упаковка				
	Количество, шт.	Вес, кг	Количество, шт.	Вес, кг	Габаритные размеры, мм		
					Длина	Ширина	Высота
SQ1503-0019	20	0,7	400	14	480	230	186

**Аксессуары**

- Реле PB1-PB5, ТЭ8, РКФ-8Ц, РКУ-8Ц подключаются к сети при помощи разъема P8Ц.

**Габаритные размеры (мм)**

РОЗЕТОЧНЫЕ ТАЙМЕРЫ СЕРИЙ ТРМ, ТРЭ

2



Сертификат ТР ТС



Назначение

- Для автоматического включения/отключения различного электрооборудования в установленное время в течение суток (ТРМ-01) и в течение суток/недели (ТРЭ-01).

Применение

- Автоматизация управлением бытовыми электроприборами, освещением и др.

Примеры:



Управление электрообогревателем (обогреватель будет работать только в необходимое время; например: включаться за час до прихода хозяина домой и выключаться в час ночи, затем включаться за час до пробуждения и выключаться в момент выхода на работу).



Управление освещением и подачей воздуха в аквариумах и террариумах (например, таймер автоматически будет включать и отключать воздух в аквариуме каждые 2 часа).



При долгом отсутствии хозяина дома таймер может имитировать эффект присутствия (к нескольким таймерам можно подключить свет в разных комнатах, телевизор, радиоприемник и др., которые будут автоматически включаться и отключаться в установленное время).



Управление различными бытовыми приборами: кофеварки, чайники, ионизаторы воздуха и др. (например, автоматическое включение электрочайника утром перед пробуждением).



Использование в качестве будильника (можно подключить к таймеру любое электрооборудование: телевизор, магнитофон, радио, свет в комнате и др., – которые будут включаться утром для пробуждения).



Через таймер можно подключить утюг и другие электроприборы; забывчивая хозяйка может спокойно покинуть квартиру, не переживая, что что-то включено.



Таймер может включать и отключать уличное освещение в указанное время.



Таймер может обеспечить использование электроприборов в ночное время суток в домах и квартирах с многотарифным учетом электроэнергии, что позволит значительно сократить расходы на электроэнергию.

Конструкция

- ТРМ – таймер розеточный механический работает по суточному режиму, программирование осуществляется с помощью вращения по часовой стрелке круглой рукоятки, разделенной на 48 секторов; каждый сектор соответствует временному интервалу 30 минут;
- ТРЭ – таймер розеточный электронный работает по суточному и недельному циклам, программирование реализовано с помощью кнопок с отображением информации на ЖК-дисплее; работа таймера осуществляется от текущего времени и дня недели;
- Таймеры устанавливаются в розетку 230 В;
- Запрещено устанавливать последовательно один таймер в другой.

**Материалы**

- Корпус таймера выполнен из не поддерживающего горение пластика.

**Преимущества**

- Привлекательная цена на таймеры позволяет применять их широкому кругу потребителей.
- Красочная информативная блистерная упаковка дает всю необходимую информацию по применению для потребителя, в паспорте описаны различные варианты использования устройства.
- В таймере ТРЭ-01 имеется функция «Случайная задержка», при активизации которой оборудование будет включаться с дополнительной случайной временной задержкой 2–30 минут от установленного значения (может служить для усиления реальности эффекта присутствия в доме).

нительной случайной временной задержкой 2–30 минут от установленного значения (может служить для усиления реальности эффекта присутствия в доме).

- В таймере ТРЭ-01 имеется функция «Обратный отсчет» с максимальным устанавливаемым значением 23 часа 59 минут 59 секунд, которая позволит контролировать оставшееся время до какого-либо события и автоматически подключить любое электрооборудование после окончания отсчета.


**Комплектация**

- Таймер розеточный ТРМ/ТРЭ.
- Блистерная упаковка.
- Руководство по эксплуатации. Паспорт.

**Технические характеристики**

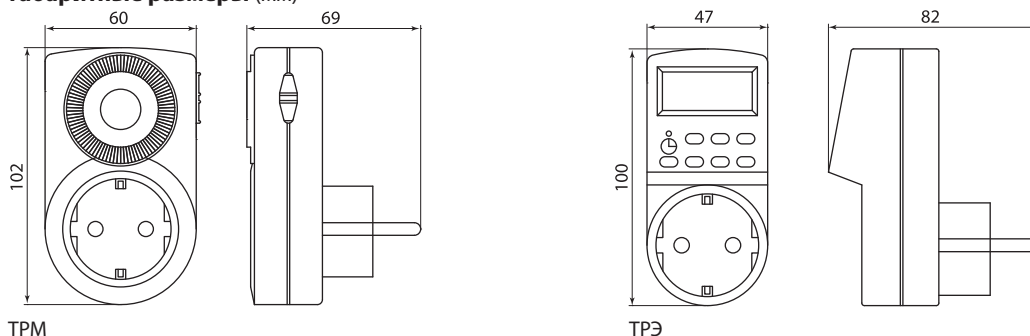
Наименование параметра	Значение	
	ТРМ	ТРЭ
Тип таймера	Механический	Электронный
Цикл работы	24 часа (суточный)	24 часа (суточный) / 7 дней (недельный)
Номинальный ток нагрузки I <sub>n</sub> , А	16	
Максимальная нагрузка, Вт	3500	
Номинальное напряжение, В	230	
Номинальная частота, Гц	50	
Потребляемая мощность, не более, Вт	1	
Шаг установки выдержки времени, мин.	30	1
Число циклов ВКЛ+ВЫКЛ в сутки	24	-
Количество ячеек памяти (ON+OFF)	-	20
Погрешность хода часов, мин./мес., не более	-	1
Время работы от встроенного аккумулятора, час	-	100
Максимальное значение времени обратного отчета	-	23 часа 59 минут 59 секунд
Электрическая износостойкость, не менее, циклов	100 000	
Механическая износостойкость, не менее, циклов	10 000 000	
Степень защиты	IP20	
Диапазон рабочих температур, °С	от -10 до +40	

**Ассортимент**

Изображение	Наименование	Артикул	Цикл работы	Шаг установки времени, мин.	Номинальный ток, А	Число циклов/Количество ячеек памяти
	Таймер розеточный механический ТРМ-01-30 мин/24ч-16 А TDM	SQ1506-0001	24 часа (суточный)	30	16	24
	Таймер розеточный электронный ТРЭ-01-1 мин/7дн-20on/off-16 А TDM	SQ1506-0002	24 часа (суточный)/7 дней (недельный)	1		20

**Упаковка**

Артикул	Групповая упаковка		Транспортная упаковка				
	Количество, шт.	Вес, кг	Количество, шт.	Вес, кг	Габаритные размеры, мм		
					Длина	Ширина	Высота
SQ1506-0001	12	1,8	48	7,5	490	290	210
SQ1506-0002		2,1		8,5			

**Габаритные размеры (мм)**

ТРМ

ТРЭ

ОГРАНИЧИТЕЛИ МОЩНОСТИ **ОМ-3, ОМ-611**  
(ОДНОФАЗНЫЕ)

2



**Назначение**

- Для контроля потребления мощности в однофазных сетях переменного тока и отключения потребителя в случае превышения установленного лимита мощности.

**Материалы**

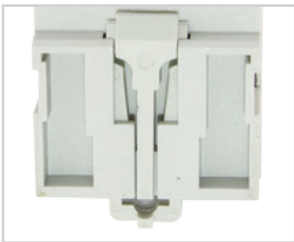
- Корпус реле выполнен из не поддерживающего горение пластика.

**Конструкция и принцип работы**

- Ограничитель ОМ-3 контролирует величину напряжения и величину потребляемого тока нагрузки встроенным трансформатором тока. Ограничитель ОМ-611 работает через внешний трансформатор тока. Сигналы, пропорциональные напряжению сети и току, поступают в вычислительный блок, где производится расчет действующего значения потребляемой мощности.
- При превышении установленного лимита потребляемой мощности ограничитель отключает нагрузку на заданное время, которое устанавливается регулятором на лицевой панели.
- При контроле значения мощности более 2 кВА необходимо использование контактора.

**Преимущества**

- Ограничители обеспечивают контроль потребления мощности на вводе в сеть потребителя.



Ограничитель ОМ-3 имеет удобную двухпозиционную защелку, фиксируемую в обоих положениях.

- Ограничитель ОМ-611 работает с внешним трансформатором тока, поэтому диапазон контролируемой мощности лимитирован только номинальным током измерительного трансформатора тока, подключаемого к нему.
- ОМ-611 имеет дополнительную функцию реле напряжения, обеспечивающую защитное отключение нагрузки при выходе питающего напряжения из диапазона 160–260 В.



На корпусе наклеена фирменная защитная голограмма TDM ELECTRIC, подтверждающая качество изделия.

- Продукция имеет привлекательную цену ниже большинства имеющихся на рынке аналогов.

~230 В 50Гц	IP20	8 А	16 А	0,5-5 А	0,5-5 кВА	
1 Модуль	2 Модуль	10-100 сек.	15-300 сек.	+50 °С -25 °С	гарантия 5 лет	

**Сертификат ТР ТС**



**Применение**



Равномерное распределение потребляемой мощности между арендаторами для контроля общей выделенной мощности.



Контроль за используемой потребителем электрической мощностью при введении лимитов потребления электроэнергии.



Защита изношенных сетей от недопустимых перегрузок, связанных с подключением мощных нагрузок.



Контроль несанкционированных подключений к электрической сети потребителя.

**Комплектация**

- Реле ограничения мощности ОМ-3 или ОМ-611.
- Упаковочная коробка.
- Руководство по эксплуатации. Паспорт.



## Технические характеристики

Наименование параметра	OM-3	OM-611
Напряжение питания АС, В	230	
Максимальный ток контактов, А	16	8
Номинальная частота, Гц	50	
Тип контактов	1P (переключающий)	
Диапазон ограничения мощности, кВт (тока А, для OM-611)	0,5-5* (регулируется)	0,5-5** (регулируется)
Дискретность изменения значения мощности, кВт (тока А, для OM-611)	0,5	0,5
Задержка отключения, сек.	1,5	2-40 (регулируется)
Задержка повторного включения, сек.	10-100 (регулируется)	15-300 (регулируется)
Погрешность измерения напряжения, %	≤2	
Погрешность измерения тока, %	≤3	
Отключение при повышении напряжения сети, В	Нет	260
Отключение при понижении напряжения сети, В	Нет	160
Гистерезис срабатывания по току	3%	
Способ работы ограничителя	Прямое измерение потребляемой мощности	Подключение через трансформатор тока
Диапазон рабочих температур, °С	от -25 до +50	
Степень защиты	IP20	
Потребляемая мощность, не более, Вт	0,85	
Механическая износостойкость, циклов	10 000 000	
Электрическая износостойкость, циклов	100 000	
Способ монтажа	DIN-рейка 35 мм	

\* При нагрузке более 2 кВА необходимо применять контактор.

\*\* Диапазон контролируемого тока зависит от коэффициента трансформации трансформатора тока, например, при использовании трансформатора 100/5 А диапазон контролируемого тока будет от 10 А до 100 А.

## Ассортимент

Изображение	Наименование	Артикул	Диапазон контроля мощности, кВА (тока, А, для OM-611)	Шаг изменения мощности, кВА (тока, А, для OM-611)	Время отключения нагрузки, сек.	Время повторного включения, сек.
	Реле ограничения мощности OM-3 0,5/5-01 TDM	SQ1505-0001	0,5-5 (регулируется)	0,5	1,5	10-100 (регулируется)
	Реле ограничения мощности OM-611 0,5/5A-01 TDM	SQ1505-0006			2-40 (регулируется)	15-300 (регулируется)

## Упаковка

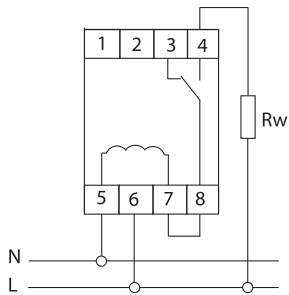
Артикул	Транспортная упаковка				
	Количество, шт.	Вес, кг	Габаритные размеры, мм		
			Длина	Ширина	Высота
SQ1505-0001	100	12	407	385	217
SQ1505-0006	100	8	500	240	170

## Структура условного обозначения

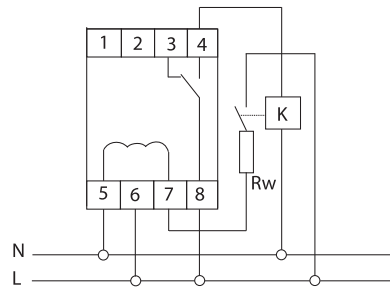
OM-3 0,5/5-01				Расшифровка
OM-				Реле ограничения мощности типа OM
	-3			Серия реле: 3, 611
		0,5/5-		0,5/5 – минимальное/максимальное значение ограничиваемой мощности, кВА (для OM-3) 0,5/5 А – минимальное/максимальное значение контролируемого тока вторичной обмотки трансформатора, А (для OM-611)
			-01	Номер исполнения



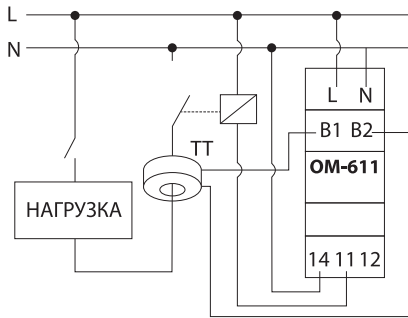
Схемы подключения к сети



OM-3 при нагрузке менее 2 кВА

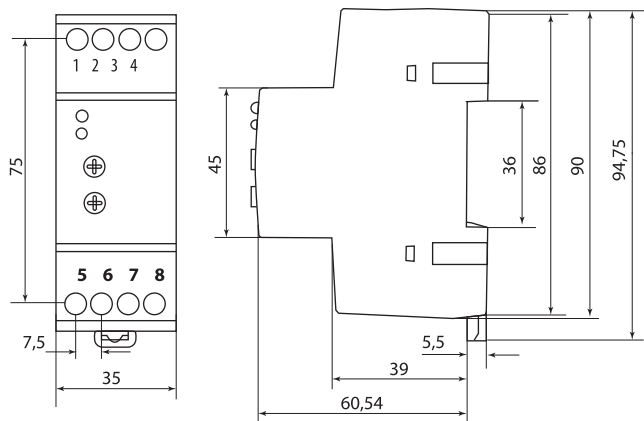


OM-3 при нагрузке более 2 кВА с использованием контактора

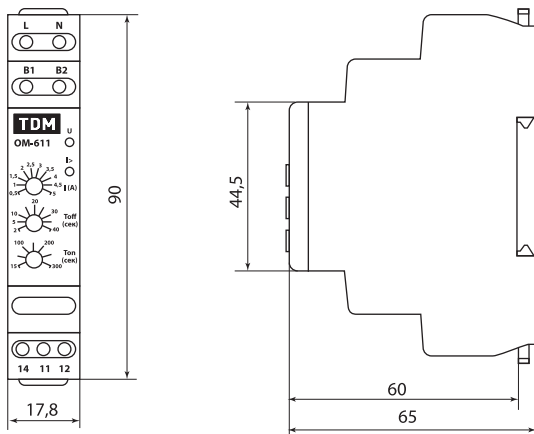


OM-611

Габаритные размеры (мм)

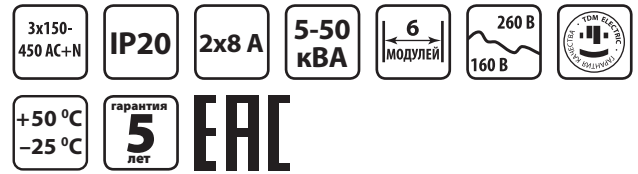


OM-3



OM-611

## ОГРАНИЧИТЕЛЬ МОЩНОСТИ **OM-630** (ТРЕХФАЗНЫЙ)



### Сертификат ТР ТС



### Назначение

- Для постоянного контроля потребляемой мощности и отключения нагрузки при превышении установленного лимита мощности в трехфазных электрических сетях переменного тока.

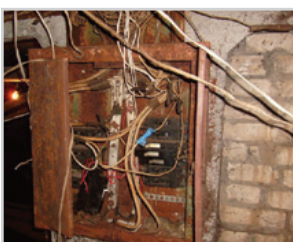
### Применение



Равномерное распределение потребляемой мощности между арендаторами для контроля общей выделенной мощности.



Контроль за используемой потребителем электрической мощностью при введении лимитов потребления электроэнергии.



Защита изношенных сетей от недопустимых перегрузок, связанных с подключением мощных нагрузок.



Контроль несанкционированных подключений к электрической сети потребителя.

### Материалы

- Корпус ограничителя выполнен из не поддерживающего горение пластика.

### Конструкция и принцип работы

- Ограничитель контролирует величину напряжения и величину потребляемого тока нагрузки встроенными трансформаторами тока. Сигналы, пропорциональные напряжению сети и току, преобразуются в цифровой код, и далее производится расчет действующего значения потребляемой мощности отдельно по каждой фазе.
- При превышении установленного лимита потребляемой мощности ограничитель отключает нагрузку на установленное время. Нагрузка должна подключаться к сети с использованием трехфазного контактора.
- Повторное включение нагрузки производится автоматически через установленное время.
- Ограничитель работает по логике суммарного варианта расчета потребляемой мощности: нагрузка отключается при условии достижения в сумме по 3-м фазам величины мощности, установленной на лицевой панели. При этом нагрузка может быть как симметричной, так и не симметричной.

### Преимущества

- Контроль потребления мощности на вводе в сеть потребителя.
- Способность отключать нагрузку при обрыве нулевого проводника.
- Способность защищать нагрузку от повышения (более 260 В) и понижения (менее 160 В) напряжения сети.
- Защита от перегрузки и короткого замыкания (при превышении током заданного значения в 6 раз нагрузка отключается в течение 0,1 секунды).
- Сохранение работоспособности при питании от 1-й фазы.
- Ограничитель имеет два исполнительных реле, первое управляет контактором, а второе можно использовать для сигнализации (звуковой, световой или подачи сигнала на пульт управления) срабатывания ограничителя.
- Продукция имеет привлекательную цену: ниже большинства представленных на рынке аналогов.

### Комплектация

- Реле ограничения мощности OM.
- Упаковочная коробка.
- Руководство по эксплуатации. Паспорт.

## Структура условного обозначения

OM - 630 5/50 - 3H -01				Расшифровка
OM-630				Реле ограничения мощности серии 630
	5/50-			Минимальное/максимальное значение ограничиваемой мощности (кВт)
		-3H-		3 – третий (суммарный) вариант расчета мощности H – наличие функций реле контроля напряжения
			-01	Номер исполнения

## Технические характеристики

Наименование параметра	Значение
Напряжение питания, В	3x150-450 В AC+N
Максимальный ток контактов, А	2x8 А AC
Номинальная частота, Гц	50
Тип контактов	2P (переключающие)
Диапазон ограничения мощности, кВт	5–50 (регулируется)
Дискретность изменения значения мощности, кВт	0,5
Задержка отключения, сек.	1–300 (регулируется)
Задержка повторного включения, сек.	2 сек. – 90 мин. (регулируется)
Время отключения при падении напряжения ниже 160 В, сек.	5
Время отключения при повышении напряжения свыше 260 В, сек.	0,1
Время отключения при перегрузке по току, сек.	0,1
Погрешность измерения напряжения в диапазоне 50-300 В, %	≤2
Погрешность измерения тока в диапазоне 3-100 А*, %	≤3
Диапазон рабочих температур, °С	от -25 до +50
Степень защиты	IP20
Потребляемая мощность, не более, Вт	3
Диаметр сквозных отверстий измерительных цепей, мм	10,5
Механическая износостойкость, циклов	10 000 000
Электрическая износостойкость, циклов	100 000
Способ монтажа	DIN-рейка

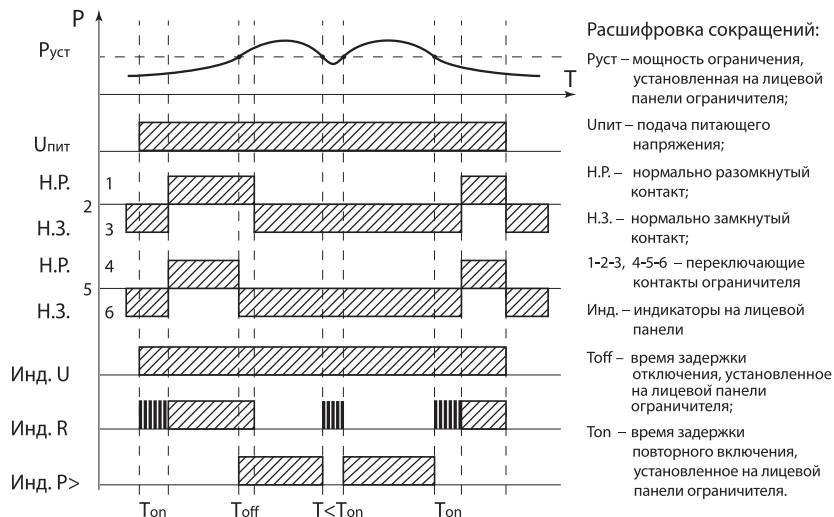
## Ассортимент

Изображение	Наименование	Артикул	Диапазон контроля мощности, кВт	Шаг изменения мощности, кВт	Время отключения нагрузки, сек.	Время повторного включения, сек.	Защита от падения/повышения напряжения, В
	<b>Реле ограничения мощности OM-630 5/50-3H-01 TDM</b>	SQ1505-0002	5–50	0,5	1–300	2 сек. – 90 мин.	≤160 ≥260

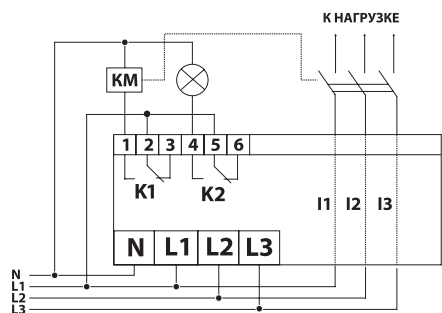
## Упаковка

Артикул	Транспортная упаковка				
	Количество, шт.	Вес, кг	Габаритные размеры, мм		
			Длина	Ширина	Высота
SQ1505-0002	50	19	540	260	400

**Схема работы ОМ-630**

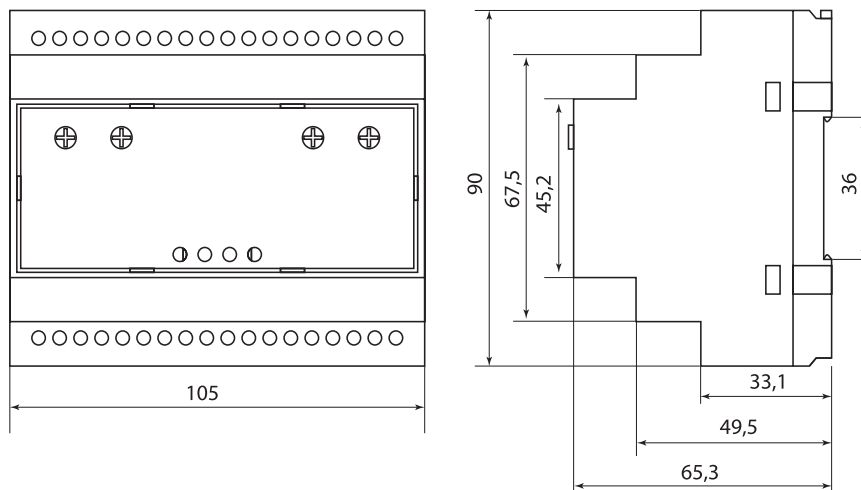


**Схема подключения к сети**



Примечание: ограничитель имеет 2 исполнительных реле с переключающими контактами К1 и К2. К одному из реле подключается контактор, второе можно использовать для сигнализации о превышении лимита потребляемой мощности.

**Габаритные размеры (мм)**



РЕЛЕ КОНТРОЛЯ НАПРЯЖЕНИЯ СЕРИИ АЗМ  
(ОДНОФАЗНОЕ)

2



EAC

Сертификат TP TC



Назначение

- Для контроля уровня напряжения в однофазных сетях переменного тока 220 В 50 Гц и защитного отключения нагрузки в случае падения или повышения напряжения электрической сети сверх допустимого значения.

Применение

- Защита однофазного электрооборудования от повышенного и пониженного напряжения сети.



При **повышенном** напряжении в сети выходит из строя вся бытовая техника и резко увеличивается опасность возникновения пожара.



При **пониженном** напряжении в сети компрессор холодильника и кондиционера не сможет запуститься, что приведет к его перегреванию и выходу из строя. Использование АЗМ в обоих случаях обеспечивает защиту и сохранность электрооборудования.

Материалы

- Корпус реле выполнен из не поддерживающего горение пластика.

Конструкция

- Реле устанавливается на DIN-рейку шириной 35 мм.
- Реле не имеет регулировок, все параметры предустановлены.

Преимущества

- Самый доступный по цене тип однофазного реле контроля напряжения на рынке.
- Прямое подключение нагрузки до 40 А.
- При использовании вместе ВА47-29, ВД1-63 и АЗМ обеспечивается полная защита людей и электрооборудования от всех возможных аварийных ситуаций в однофазной сети.



Комплектация

- Реле контроля напряжения АЗМ.
- Упаковочная коробка.
- Руководство по эксплуатации. Паспорт.

Технические характеристики

Наименование параметра	Значение			
	АЗМ-20 А	АЗМ-25 А	АЗМ-32 А	АЗМ-40 А
Напряжение питания, В	220 В AC			
Номинальная частота, Гц	50			
Максимальная нагрузка, А	20	25	32	40
Максимальная мощность, кВА	4,4	5,5	7,0	8,8
Верхний порог напряжения, В	255±5			
Нижний порог напряжения, В	180±5			
Время срабатывания, сек.	0,1-0,6			
Задержка повторного включения, мин.	1-2			
Диапазон рабочих температур, °С	от -20 до +50			
Степень защиты	IP20			
Потребляемая мощность, не более, Вт	2			
Механическая износостойкость, циклов	1 000 000			
Электрическая износостойкость, циклов	100 000			
Способ монтажа	DIN-рейка			

**Ассортимент**

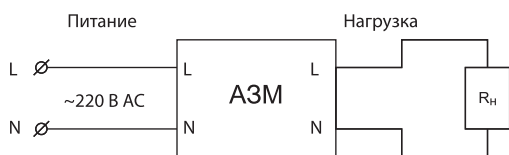
Изображение	Наименование	Артикул	Тип сети	Максимальная нагрузка, А	Нижний порог напряжения, В	Верхний порог напряжения, В
	Реле напряжения однофазное АЗМ 20 А-220 В TDM	SQ1504-0001	однофазная	20	180±5	255±5
	Реле напряжения однофазное АЗМ 25 А-220 В TDM	SQ1504-0002		25		
	Реле напряжения однофазное АЗМ 32 А-220 В TDM	SQ1504-0003		32		
	Реле напряжения однофазное АЗМ 40 А-220 В TDM	SQ1504-0004		40		

2

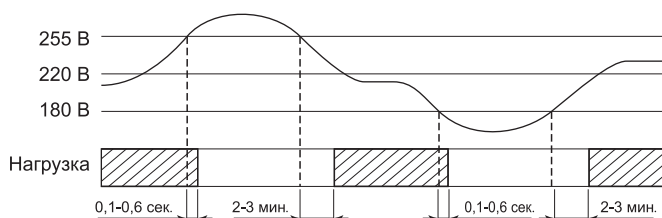
**Упаковка**

Артикул	Транспортная упаковка				
	Количество, шт.	Вес, кг	Габаритные размеры, мм		
			Длина	Ширина	Высота
SQ1504-0001	80	14,5	445	240	310
SQ1504-0002					
SQ1504-0003					
SQ1504-0004					

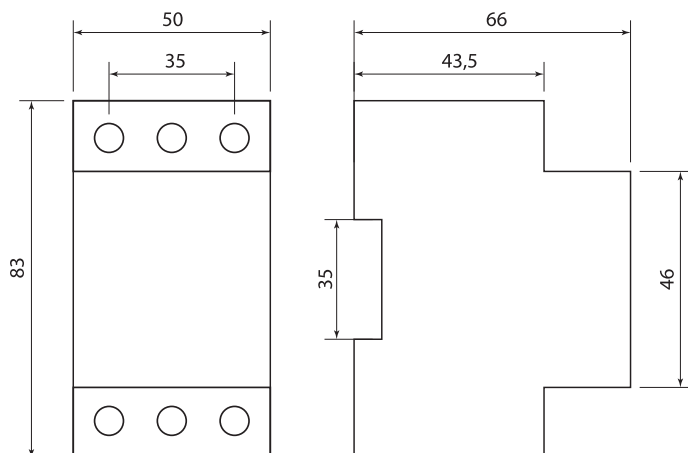
**Схема подключения к сети**



**Схема работы реле**



**Габаритные размеры (мм)**





РЕЛЕ КОНТРОЛЯ ФАЗ СЕРИИ ЕЛ-11М (ТРЕХФАЗНОЕ)

2



20 A-40 A
IP20
3 A
4 РЕГУЛЯТОРА
3 ИНДИКАТОРА
380-460 В
300-380 В
+40 °C
-5 °C

гарантия 5 лет
EAC

Сертификат TP TC



**Назначение**

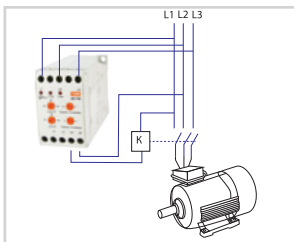
Для защиты электрооборудования, питаемого трехфазной сетью в случаях:

- повышения напряжения сети;
- падения напряжения сети;
- нарушения чередования фаз;
- пропадания одной и более фаз;
- асимметрии фаз.

**Применение**



При проблемах в питающей сети реле переключит здание, например, больницу на резервный источник питания.



Реле отключит электродвигатель, если будут проблемы с напряжением или в фазах.

**Материалы**

- Корпус реле выполнен из не поддерживающего горение пластика.

**Конструкция**

- Реле устанавливается на DIN-рейку шириной 35 мм или на монтажную плоскость.
- Реле имеет на лицевой панели 4 регулятора: установки верхнего и нижнего значений напряжения, установки времени отключения реле при повышении и понижении напряжения сети;
- Реле имеет на лицевой панели 3 индикатора: «Ошибка фаз», «U>Uмакс»; «U<Uмин», которые загораются в зависимости от аварийной ситуации в питающей сети.
- В ассортименте 2 типа реле: с переключающим контактом и с 2 контактами (нормально замкнутый и нормально разомкнутый).

**Преимущества**

- ЕЛ-11 (1нр-1нз) имеет 2 пары контактов, что применяется для раздельного питания контакторов в схемах АВР.
- ЕЛ-11М давно известно на российском рынке, внесено во многие проекты и часто используется при сборке НКУ.
- Привлекательная цена реле позволяет использовать его для широкого спектра задач.

**Комплектация**

- Реле контроля фаз ЕЛ-11М.
- Упаковочная коробка.
- Руководство по эксплуатации. Паспорт.

**Технические характеристики**

Наименование параметра	Значение
Напряжение питания, В	3x380 В AC
Номинальная частота, Гц	50
Номинальная коммутирующая способность контактов, А	3
Верхний порог напряжения, В	380–460 (регулируется)
Нижний порог напряжения, В	300–380 (регулируется)
Время срабатывания при повышении напряжения, сек.	1,5–4 (регулируется)
Время срабатывания при понижении напряжения, сек.	2–9 (регулируется)
Время срабатывания при пропадании одной и более фаз, сек.	<2
Время срабатывания при нарушении чередования фаз, сек.	<2
Диапазон рабочих температур, °C	от -5 до +40
Степень защиты	IP20
Потребляемая мощность, не более, Вт	2
Механическая износостойкость, циклов	1 000 000
Электрическая износостойкость, циклов	100 000
Способ монтажа	На DIN-рейку или монтажную плоскость
Тип контакта	1п (1 переключающий) – для исполнения ЕЛ-11М (1п-контакт) 1нр+1нз (1 норм. разомкн + 1 норм. замкн) – для исполнения ЕЛ-11М (1нр+1нз-контакты)

**Ассортимент**

Изображение	Наименование	Артикул	Тип сети	Типы защит	Нижний порог напряжения, В	Верхний порог напряжения, В
	Реле контроля фаз серии ЕЛ-11М-3х380 В (1п-контакт) TDM	SQ1504-0005	Трехфазная трехпроводная	- повышение/падение напряжения сети, - нарушение чередования фаз, - пропадание одной и более фаз, - асимметрия фаз.	300–380 (регулируется)	380–460 (регулируется)
	Реле контроля фаз ЕЛ-11М-3х380В (1нр+1нз-контакты) TDM	SQ1504-0014				

2

**Упаковка**

Артикул	Транспортная упаковка				
	Количество, шт.	Вес, кг	Габаритные размеры, мм		
			Длина	Ширина	Высота
SQ1504-0005	50	17	420	270	310
SQ1504-0014					

**Сравнительная таблица аналогов по сериям**

TDM ELECTRIC	Реле и автоматика	РЕЛСiС, Киев
ЕЛ-11М	ЕЛ-11Е	ЕЛ-11

**Схемы работы реле**

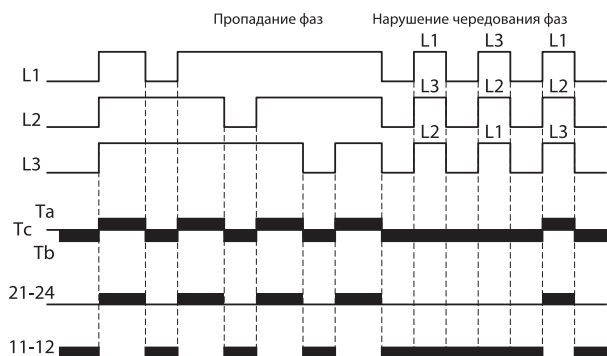


Схема работы реле ЕЛ-11М при попадании и нарушении чередования фаз.

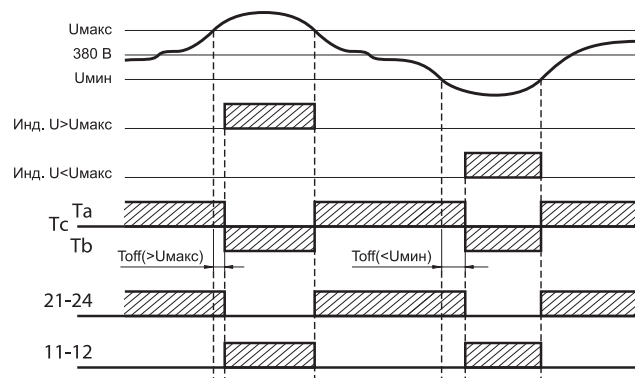
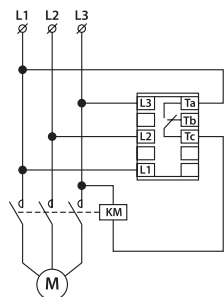


Схема работы реле ЕЛ-11М при повышении/падении межфазного напряжения.

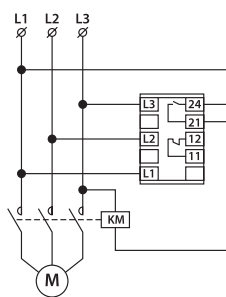
**Расшифровка сокращений:**

Ta-Tc-Tb – контакты реле ЕЛ-11М (1п-контакт);  
 21-24 и 11-12 – контакты реле ЕЛ-11М (1нр+1нз-контакты).

**Схемы подключения к сети**

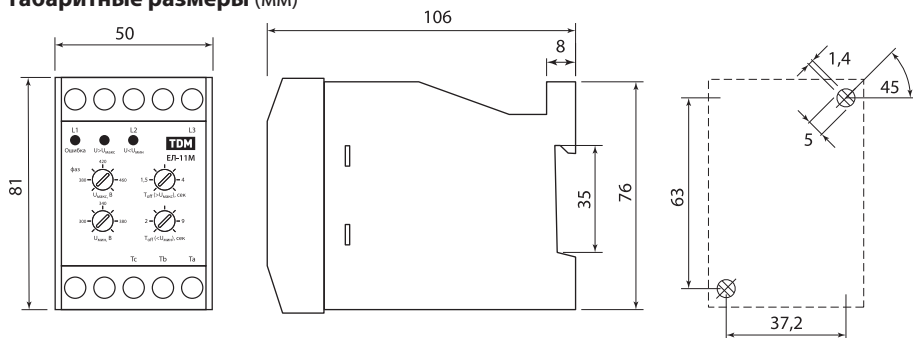


ЕЛ-11М (1п-контакт)



ЕЛ-11М (1нр+1нз-контакты)

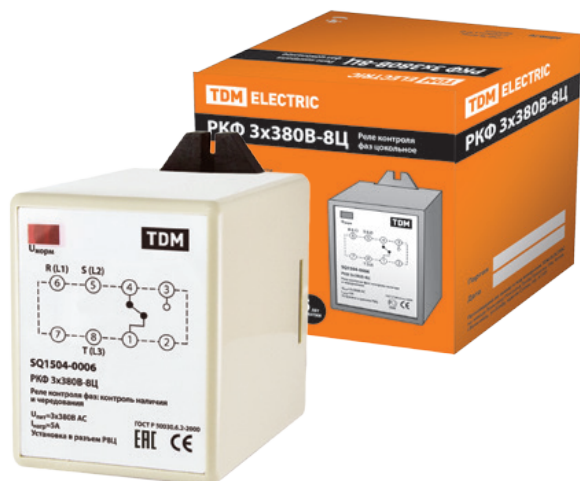
**Габаритные размеры (мм)**



РЕЛЕ КОНТРОЛЯ ФАЗ СЕРИИ РКФ-8Ц (ТРЕХФАЗНОЕ)



2



Сертификат TP TC

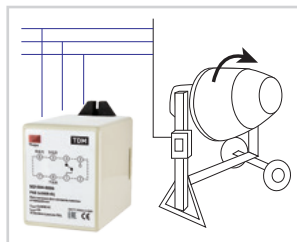


Назначение

Для защиты электрооборудования, питаемого трехфазной сетью в случаях:

- нарушения чередования фаз;
- пропадания одной и более фаз;
- снижения межфазного напряжения до уровня 70% от номинального и более.

Применение



Реле контролирует правильность фаз и при любых проблемах двигатель будет выключен.

Материалы

- Корпус реле выполнен из не поддерживающего горение пластика.

Конструкция

- Реле устанавливается на DIN-рейку шириной 35 мм или на монтажную плоскость с использованием цокольного разъема P8Ц.
- Реле не имеет регулировок, все параметры предустановлены.

Преимущества

- Самый доступный по цене тип реле контроля фаз на рынке.

Комплектация

- Реле контроля фаз РКФ-8Ц.
- Упаковочная коробка.
- Руководство по эксплуатации. Паспорт.

Технические характеристики

Наименование параметра	Значение
Напряжение питания, В	3х380 В АС
Номинальная частота, Гц	50
Номинальная нагрузка, А	5
Порог отключения при снижении межфазного напряжения	70% от Уном
Время срабатывания, сек.	3
Задержка повторного включения, сек.	0,5
Диапазон рабочих температур, °С	от -10 до +55
Степень защиты	IP20
Потребляемая мощность, не более, Вт	2
Механическая износостойкость, циклов	1 000 000
Электрическая износостойкость, циклов	100 000
Способ монтажа	на DIN-рейку или монтажную плоскость (с использованием цокольного разъема P8Ц)

Ассортимент


Изображение	Наименование	Артикул	Тип сети	Типы защит
	Реле контроля фаз цокольное серии РКФ 3х380 В-8Ц TDM	SQ1504-0006	трехфазная трехпроводная	- нарушение чередования фаз, - пропадание одной и более фаз, - снижения межфазного напряжения до 70%.

Упаковка

Артикул	Транспортная упаковка				
	Количество, шт.	Вес, кг	Габаритные размеры, мм		
			Длина	Ширина	Высота
SQ1504-0006	100	23	520	365	430

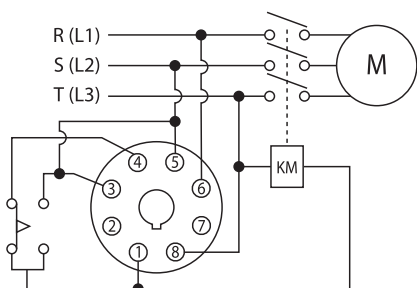
**Аксессуары**

Реле РКФ-8Ц подключается к сети при помощи разъема P8Ц:

Изображение	Наименование	Артикул
	P8Ц - разъем цокольный 8-pin на DIN-рейку/плоскость TDM	SQ1503-0019

Подробная информация о разъеме P8Ц на **стр. 401**.

**Схема подключения к сети**



**Схема работы реле**

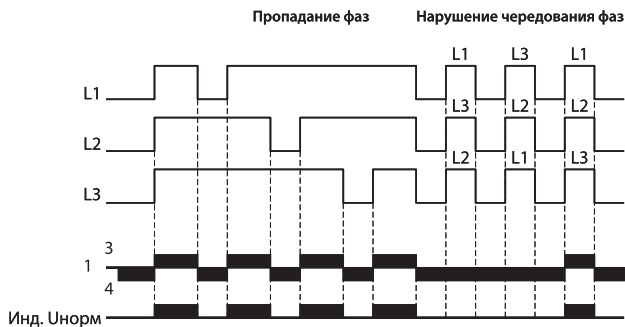


Схема работы реле РКФ при пропадании и нарушении чередования фаз.

**Способы установки**

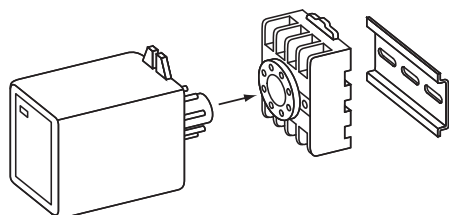


Схема установки реле РКФ на DIN-рейку

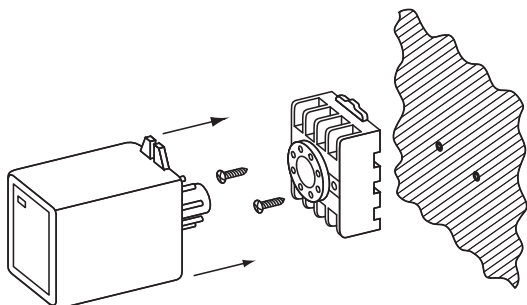


Схема установки реле РКФ на монтажную плоскость

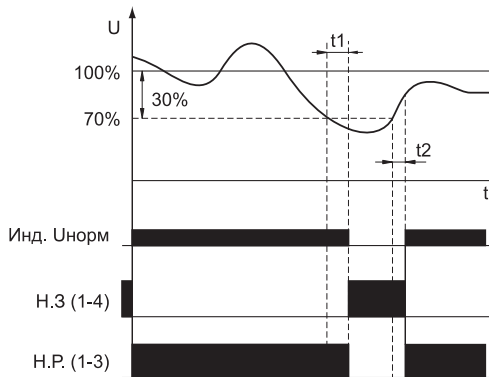
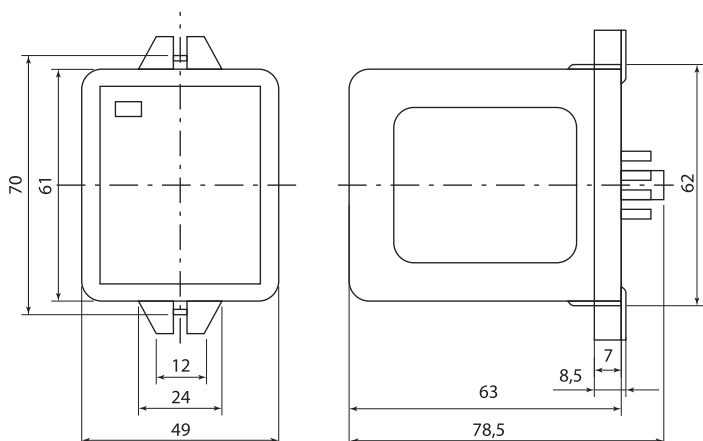


Схема работы реле РКФ при падении межфазного напряжения.

Расшифровка сокращений:  
 Н.З. – нормально замкнутый контакт,  
 Н.Р. – нормально разомкнутый контакт,  
 t1 = 3 сек. – время задержки при отключении,  
 t2 = 0,5 сек. – время задержки при повторном включении.

**Габаритные размеры (мм)**



РЕЛЕ КОНТРОЛЯ НАПРЯЖЕНИЯ СЕРИИ РН 1  
(ОДНОФАЗНОЕ)

2

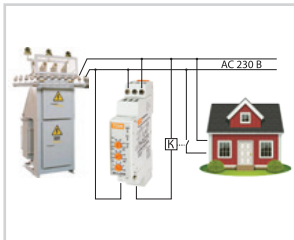


**Назначение**

- Для контроля уровня напряжения в однофазных сетях переменного тока и защитного отключения нагрузки в случае падения или повышения напряжения электрической сети сверх допустимого значения.

**Применение**

- Защита однофазного электрооборудования от повышенного и пониженного напряжения сети.



Ваш дом и все электрооборудование в нем надежно защищены от колебаний напряжения сети.



Реле РН 1 наиболее точно защищает нагрузки, критичные к падению или повышению напряжения сети, например, морозильные камеры в супермаркетах.

**Материалы:**

- Микросхемы реле выполнены на современной элементной базе.
- Корпус реле выполнен из не поддерживающего горение пластика.

**Технические характеристики**

Наименование параметра	Значение
Напряжение питания, В	220 В AC
Номинальная частота, Гц	50
Номинальный ток контактов реле, А	5
Верхний порог напряжения, В	225–275 (регулируется)
Нижний порог напряжения, В	165–215 (регулируется)
Гистерезис	3% от установленного порога отключения
Погрешность измерения напряжения сети	<1%
Время срабатывания, сек.	0,1–10 (регулируется)
Погрешность срабатывания по времени	10% от установленного времени
Задержка повторного включения, сек.	0,5
Максимальный ток предохранителя типа RT36-00, А*	5
Диапазон рабочих температур, °С	от -5 до +40
Степень защиты	IP20
Потребляемая мощность, не более, ВА	2
Механическая износостойкость, циклов	1 000 000
Электрическая износостойкость, циклов	100 000
Тип контакта	1Р (переключающий)
Способ монтажа	DIN-рейка

\* Вместо предохранителя для защиты реле можно применять однополюсный автоматический выключатель с номинальным током 5 А

~230 В  
50Гц

IP20

5 А

1  
МОДУЛЬ

<1%  
ПОГРЕШНОСТЬ

225–275 В  
165–215 В

3 РЕГУЛЯТОРА

3 ИНДИКАТОРА

+40 °С  
-5 °С

ГАРАНТИЯ  
5  
ЛЕТ

EAC

**Сертификат ТР ТС**



**Конструкция**

- Реле имеет 3 индикатора, отображающих рабочий режим, а также срабатывание по верхнему и нижнему напряжению.
- Реле имеет на лицевой панели 3 регулятора, устанавливающие верхние и нижние пороги напряжения и время срабатывания.
- Реле устанавливаются на DIN-рейку шириной 35 мм.

**Преимущества**

- Реле имеют высокую точность измерения напряжения с погрешностью менее 1%.
- Наличие кварцевого стабилизатора обеспечивает высокую стабильность работы во всем диапазоне рабочих температур.
- Исполнение в одном модуле позволяет экономить место в щитке.
- При использовании вместе ВА47-29, ВД1-63 и РН 1 обеспечивается полная защита людей и электрооборудования от всех возможных аварийных ситуаций в однофазной сети.



- Реле РН 1 – европейская серия в одномодульном исполнении, изготовленная на современной элементной базе.

**Комплектация:**

- Реле контроля напряжения РН 1.
- Упаковочная коробка.
- Руководство по эксплуатации. Паспорт.

**Ассортимент**

Изображение	Наименование	Артикул	Тип сети	Номинальный ток контактов, А	Нижний порог напряжения, В	Верхний порог напряжения, В
	Реле напряжения однофазное серии PH 1-220 В TDM	SQ1504-0013	однофазная	5	165–215 (регулируется)	225–275 (регулируется)

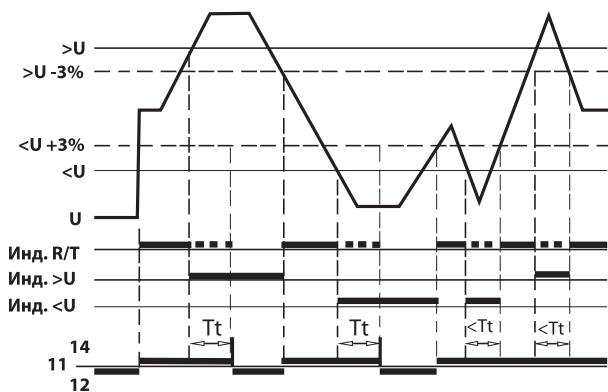
**Упаковка**

Артикул	Транспортная упаковка				
	Количество, шт.	Вес, кг	Габаритные размеры, мм		
			Длина	Ширина	Высота
SQ1504-0013	100	8,5	500	240	170

**Сравнительная таблица аналогов по сериям**

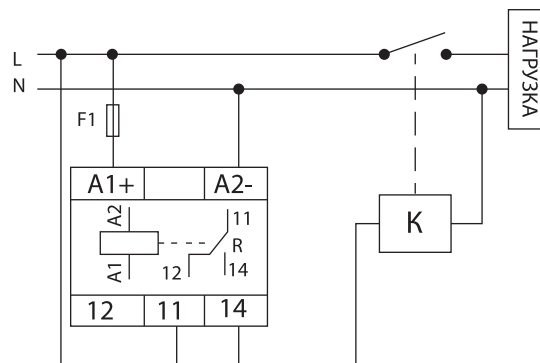
TDM ELECTRIC	Евроавтоматика	Меандр	Реле и автоматика	Lovato
PH 1	CP-710	РКН-1-1-15	PH-01M	PMV55 A240

**Схема работы реле**



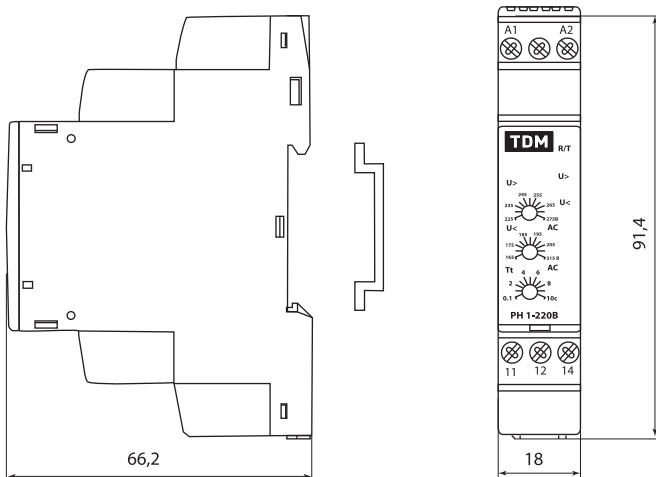
- Примечания:
- Tt – установленное время задержки срабатывания,
  - U – рабочее напряжение сети,
  - >U, <U - установленные верхний и нижний пороги срабатывания,
  - U-3% и U+3% - уровни гистерезиса.

**Схема подключения к сети**



- Примечания:
- При потребляемой мощности нагрузки менее 1100 Вт допускается прямое подключение нагрузки к реле PH1 без контактора.
  - В качестве аналога элемента F1 можно использовать ВА47-29 5 А или ДПВ+ПВЦ соответствующего номинала.

**Габаритные размеры (мм)**





РЕЛЕ КОНТРОЛЯ НАПРЯЖЕНИЯ СЕРИИ РН  
(ТРЕХФАЗНОЕ)

2



Сертификат ТР ТС



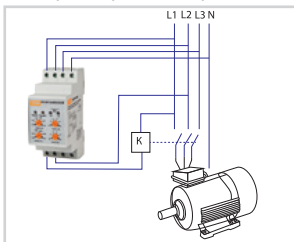
**Назначение**

Для защиты электрооборудования, питаемого трехфазной сетью в случаях:

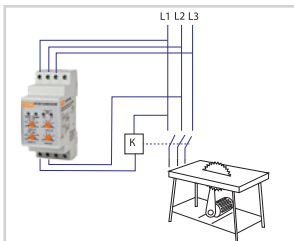
- повышения напряжения сети;
- падения напряжения сети;
- нарушения чередования фаз;
- пропадания одной и более фаз;
- асимметрии фаз.

**Применение**

- Защита трехфазного электрооборудования от недопустимых параметров электрической сети.



Реле отключит электродвигатель, если напряжение в сети упадет или вырастет.



Лесопилка не выйдет из строя при любых проблемах с фазами, а просто отключится.



При проблемах в питающей сети реле переключит котельную на резервный источник питания.

**Материалы**

- Микросхемы реле выполнены на современной элементной базе.
- Корпус реле выполнен из не поддерживающего горение пластика.

**Конструкция**

- Реле устанавливаются на DIN-рейку шириной 35 мм.
- Имеются исполнения для трехфазных трех- и четырехпроводных сетей.
- Реле имеют 4 индикатора, отображающих различные аварийные ситуации.
- Реле имеет на лицевой панели от 0 до 4 регуляторов, устанавливающих верхние и нижние пороги напряжения, время срабатывания и значение асимметрии.

**Преимущества**

- Реле РН – европейская серия в двухмодульном исполнении, изготовленная на современной элементной базе.
- Реле имеют высокую точность измерения напряжения с погрешностью менее 1%.
- Наличие кварцевого стабилизатора обеспечивает высокую стабильность работы во всем диапазоне рабочих температур.
- Широкий ассортимент реле серии РН позволяет потребителю подобрать устройство нужного функционала без переплаты за лишние функции.

**Комплектация**

- Реле контроля напряжения РН.
- Упаковочная коробка.
- Руководство по эксплуатации. Паспорт.

## Технические характеристики

Наименование параметра	Значение					
	RH-02	RH-04	RH-05	RH-08	RH-10	RH-11
Напряжение питания, В	3x400 В AC	3x400/230 В AC	3x400/x230 В AC	3x400 В AC	3x400 В AC	3x400/230 В AC
Номинальная частота, Гц	50					
Номинальный ток контактов реле, А	5					
Верхний порог напряжения, *Ураб, В	-	1,05–1,3 (регулируется)	1,15	1,05–1,3 (регулируется)	1,15	1,05–1,3 (регулируется)
Нижний порог напряжения, *Ураб, В	-	0,7–0,95 (регулируется)	0,85	0,7–0,95 (регулируется)	0,85	0,7–0,95 (регулируется)
Гистерезис, В	6	3,5	3,5	6	6	3,5
Погрешность измерения напряжения сети	<2%					
Время срабатывания при повышении напряжения, сек.	-	0,1–10 (регулируется)	2	0,1–10 (регулируется)*		2
Время срабатывания при понижении напряжения, сек.	-	0,1–10 (регулируется)	2	0,1–10 (регулируется)*		2
Время срабатывания при пропадании одной и более фаз, сек.	<1					
Время срабатывания при нарушении чередования фаз, сек.	<1					
Погрешность срабатывания по времени	10% от установленного времени					
Диапазон установки асимметрии фаз***	8%	-	-	5–15%		8%
Максимальный ток предохранителя типа RT36-00, А**	5					
Диапазон рабочих температур, °С	от -5 до +40					
Степень защиты	IP20					
Потребляемая мощность, не более, Вт	2					
Механическая износостойкость, циклов	1 000 000					
Электрическая износостойкость, циклов	100 000					
Тип контакта	1P (переключающий)					
Способ монтажа	на DIN-рейку или монтажную плоскость					

\* Реле RH-08 имеет один общий регулятор времени, который устанавливает одинаковую задержку срабатывания при повышении/понижении напряжения и асимметрии фаз.

\*\* Вместо предохранителя для защиты реле можно применять однополюсный автоматический выключатель с номинальным током 5 А.

\*\*\* Пороговое значение отключения при асимметрии = (U<sub>макс</sub>-U<sub>мин</sub>)/Ураб, где U<sub>макс</sub> – максимальное фазное/межфазное напряжение, U<sub>мин</sub> – минимальное фазное/межфазное напряжение.

## Ассортимент



Наименование реле	RH 02	RH 04	RH 05	RH 08	RH 10	RH 11
Тип сети	3ф 3 пр.	3ф 4 пр.	3ф 4 пр.	3ф 3 пр.	3ф 3 пр.	3ф 4 пр.
Защита от повышенного напряжения сети		■	■	■	■	■
Защита от пониженного напряжения сети		■	■	■	■	■
Нарушение чередования фаз	■	■	■	■	■	■
Пропадание одной и более фаз	■	■	■	■	■	■
Асимметрия фаз	■			■	■	■

Ассортимент

2

Изображение	Наименование	Артикул	Тип сети	Типы защит	Нижний порог напряжения, В	Верхний порог напряжения, В
	PH 02-3x400 В TDM	SQ1504-0007	трехфазная трехпроводная	- нарушение чередования фаз, - пропадание одной и более фаз, - асимметрия фаз.	-	-
	PH 04-3x400/230 В TDM	SQ1504-0008	трехфазная четырёхпроводная	- повышение/ падение напряжения сети, - нарушение чередования фаз, - пропадание одной и более фаз.	(0,7-0,95) *Uраб (регулируется)	(1,05-1,3)*Uраб (регулируется)
	PH 05-3x400/230 В TDM	SQ1504-0009	трехфазная четырёхпроводная	- повышение/ падение напряжения сети, - нарушение чередования фаз, - пропадание одной и более фаз.	0,85 *Uраб	1,15*Uраб
	PH 08-3x400 В TDM	SQ1504-0010	трехфазная трехпроводная	- повышение/ падение напряжения сети, - нарушение чередования фаз, - пропадание одной и более фаз, - асимметрия фаз.	(0,7-0,95) *Uраб (регулируется)	(1,05-1,3)*Uраб (регулируется)
	PH 10-3x400 В TDM	SQ1504-0011	трехфазная трехпроводная	- повышение/ падение напряжения сети, - нарушение чередования фаз, - пропадание одной и более фаз, - асимметрия фаз.	0,85 *Uраб	1,15*Uраб
	PH 11-3x400/230 В TDM	SQ1504-0012	трехфазная четырёхпроводная	- повышение/ падение напряжения сети, - нарушение чередования фаз, - пропадание одной и более фаз, - асимметрия фаз.	(0,7-0,95) *Uраб (регулируется)	(1,05-1,3)*Uраб (регулируется)

Упаковка

Артикул	Транспортная упаковка				
	Количество, шт.	Вес, кг	Габаритные размеры, мм		
			Длина	Ширина	Высота
SQ1504-0007	50	6	500	240	170
SQ1504-0008					
SQ1504-0009					
SQ1504-0010					
SQ1504-0011					
SQ1504-0012					

Сравнительная таблица аналогов по сериям

TDM ELECTRIC	Евроавтоматика	Меандр	Новатек	Lovato
PH	СКФ, СР	РКФ, РКН, ЕЛ	РНПП	PMV55 A240

**Схемы работы реле**

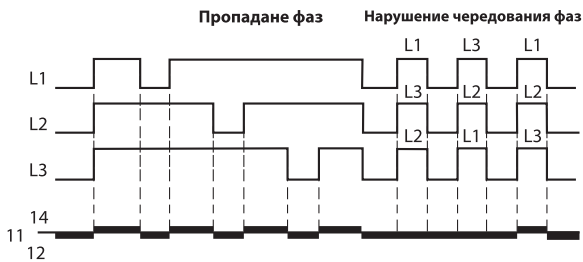


Схема работы реле РН при пропадании и нарушении чередования фаз.

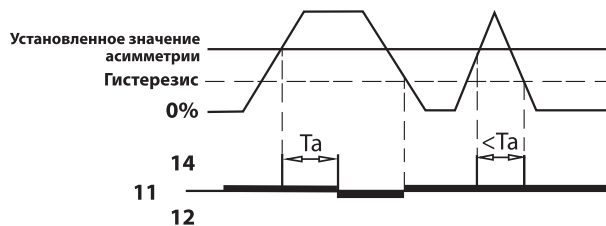


Схема работы реле РН (кроме моделей РН-04, РН-05) при асимметрии фаз.

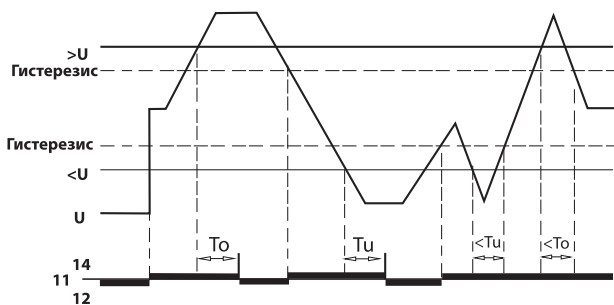
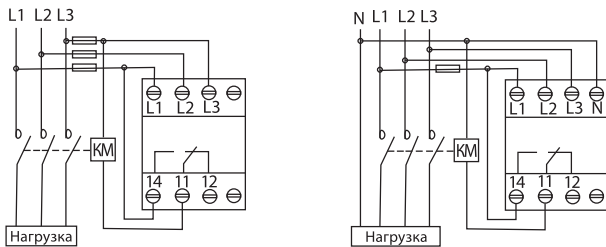


Схема работы реле РН (кроме модели РН-02) при повышенном и пониженном напряжении сети.

Расшифровка сокращений:

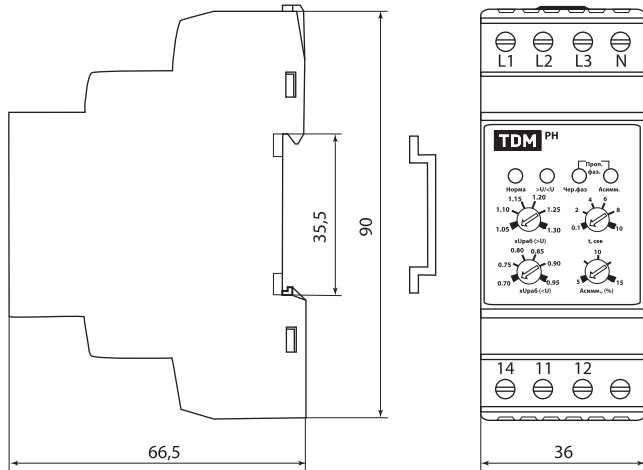
- $T_o$  – время задержки срабатывания при повышении напряжения,
- $T_u$  – время задержки срабатывания при понижении напряжения,
- $T_a$  – время задержки срабатывания при асимметрии фаз,
- 11-14 – нормально разомкнутые контакты, находятся в замкнутом состоянии при рабочих параметрах сети,
- 11-12 – нормально замкнутые контакты, замыкаются при аварийных параметрах сети.

**Схема подключения к сети**



- 11-12 – нормально замкнутые контакты,
- 11-14 – нормально разомкнутые контакты,
- при рабочих параметрах сети контакты 11 и 14 реле замкнуты; при любой из перечисленных в пункте 1.1 аварийных ситуациях, контакт 11 переключается с 14 на 12.

**Габаритные размеры (мм)**



РЕЛЕ КОНТРОЛЯ УРОВНЯ СЕРИИ РКУ

2



Сертификат ТР ТС



**Назначение**

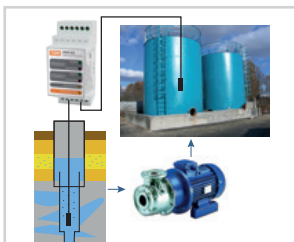
- Для контроля и поддержания заданного уровня токопроводящих жидкостей, управления электродвигателями насосных установок, управления электромагнитными клапанами, задвижками и вентилями.

**Применение**

- Контроль уровня жидкости в колодцах, резервуарах, цистернах, бассейнах, танкерах, аккумулирующих баках, канализационных стоках.

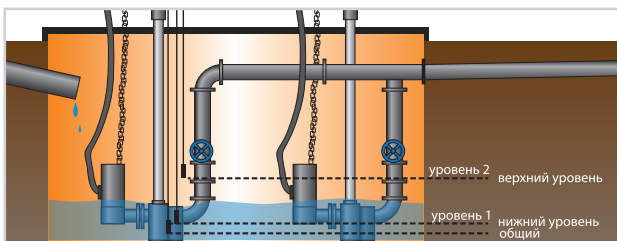


Автоматический контроль уровня воды в водонапорной башне.



Контроль уровня жидкости в источнике с малым дебитом.

- Поочередное или суммарное включение двух насосов в колодцах, в которых недопустимо их переполнение.



**Материалы**

- Корпус реле выполнен из не поддерживающего горение пластика.
- Датчики контроля уровня изготовлены из нержавеющей стали.

**Конструкция**

- Работа реле базируется на кондуктометрическом методе определения наличия жидкости, который основан на электрической проводимости жидкостей и возникновении микротока между электродами датчиков.
- Реле используют для контроля уровней следующих жидкостей: вода (водопроводная, родниковая, дождевая, морская), жидкости с низким содержанием алкоголя (пиво, вино и др.), молоко, кофе, сточные воды, жидкие удобрения.
- Не использовать для следующих жидкостей: дистиллированная вода, бензин, керосин, масло, этиленгликоль, краски, сжиженный газ.

**Преимущества**

- Реле имеют переключающие контакты, что позволяет использовать их для работы как в режиме наполнения, так и в режиме слива.
- РКУ-02, РКУ-03, РКУ-04 могут питаться как от напряжения 230 В, так и от 400 В.
- РКУ-03 используется для перекачки жидкости из скважины в резервуар и производит защитное отключение насоса в режиме сухого хода (снижение уровня жидкости в скважине ниже минимального).
- РКУ-04 используется в местах, где недопустимо переполнение колодцев, котлованов, водосборных и прочих емкостей. Реле работает с 2 насосами, и для равномерного использования их ресурса реле производит их поочередное включение. В случае чрезвычайной ситуации оба насоса включаются одновременно.





**Комплектация:**

- Реле контроля уровня РКУ.
- Упаковочная коробка.
- Руководство по эксплуатации. Паспорт.

## Технические характеристики

Наименование параметра	PKY-01	PKY-02	PKY-03	PKY-04
Номинальное напряжение, В	230 В AC	230/400 В AC		
Номинальный ток контактов, А	5	10		
Количество контролируемых уровней	2	2	4 (2 скважина + 2 резервуар)	2
Количество используемых датчиков контроля уровня	3	3	6	3
Максимальная длина провода (от реле до датчика), м	100			
Напряжение питания датчика, не более, В	8	10		
Ток потребления датчика, не более, мА	2			
Потребляемая мощность, ВА	3,2	2		
Чувствительность, кОм	50			
Задержка переключения контакта при срабатывании, мс	80	20		
Задержка переключения контакта при возврате, мс	160	20		
Типы жидкостей	вода (водопроводная, родниковая, дождевая), жидкости с низким содержанием алкоголя (пиво, вино и др.), молоко, кофе, сточные воды, жидкие удобрения			
Количество индикаторов состояния	2	3	6	3
Механическая износостойкость, циклов	5 000 000	10 000 000		
Электрическая износостойкость, циклов	100 000			
Диапазон рабочих температур, °С	от -10 до +50			
Тип контакта	1р (переключающий)		2р (переключающие)	
Способ установки	в цокольный разъем Р8Ц	DIN-рейка		
Вес, кг	0,15			

## Ассортимент

Изображение	Наименование	Артикул	Номинальное напряжение	Кол-во необходимых датчиков	Логика работы	Способ установки
	PKY-01-1нас/1рез/2ур/3датч-230В-8Ц (без датчиков) TDM	SQ1507-0002	230 В AC	3	управление насосом в резервуаре в режиме «наполнение» или «дренаж»	Под разъем Р8Ц
	PKY-02-1нас/1рез/2ур/3датч-230/400В-DIN (без датчиков) TDM	SQ1507-0003	230/400 В AC	3	управление насосом в резервуаре в режиме «наполнение» или «дренаж»	DIN-рейка
	PKY-03-1нас/2рез/4ур/6датч-230/400В-DIN (без датчиков) TDM	SQ1507-0004	230/400 В AC	6	перекачка жидкости из скважины в резервуар, контроль уровня в обеих средах	DIN-рейка
	PKY-04-2нас/1рез/2ур/3датч-230/400В-DIN (без датчиков) TDM	SQ1507-0005	230/400 В AC	3	поочередное или суммарное включение 2-х насосов	DIN-рейка

## Упаковка

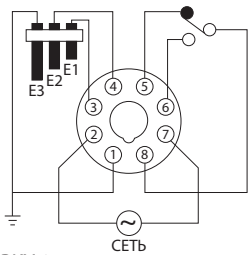
Артикул	Транспортная упаковка				
	Количество, шт.	Вес, кг	Габаритные размеры, мм		
			Длина	Ширина	Высота
SQ1507-0002	100	16,5	470	270	240
SQ1507-0003		13			
SQ1507-0004		14	390	225	380
SQ1507-0005		14			

## Сравнительная таблица аналогов по сериям

TDM ELECTRIC	Евроавтоматика	Lovato Electric	Реле и автоматика
PKY-01	PZ-829	LVM20	PKY-1M, EBR-01
PKY-02	PZ-829	LVM20	PKY-1M, EBR-01
PKY-03	-	LVM40	EBR-02
PKY-04	-	LVM40	-



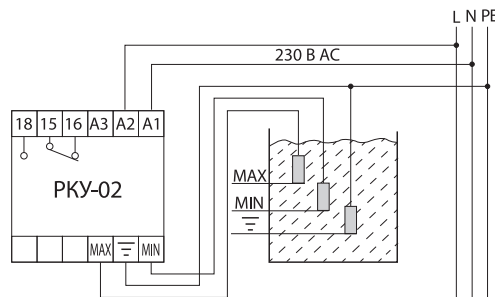
Схемы подключения к сети



РКУ-01

Примечания:

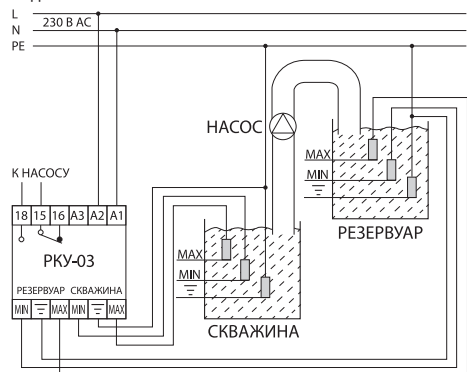
8-5 – нормально замкнутый контакт, используется в схемах слива (дренажа);  
 8-6 – нормально разомкнутый контакт, используется в схемах наполнения;  
 E3 – контрольный датчик, который необходимо установить на дно резервуара и заземлить;  
 E1 и E2 – устанавливаемые датчики максимального и минимального уровня жидкости.



РКУ-02

Примечания:

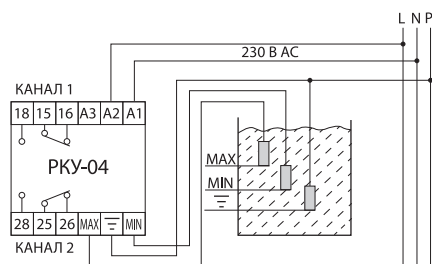
15-16 – нормально замкнутый контакт, используется в схемах наполнения;  
 15-18 – нормально разомкнутый контакт, используется в схемах слива (дренажа);  
 A1 и A2 – используются при питании реле от напряжения 230 В;  
 A1 и A3 – используются при питании реле от напряжения 400 В.



РКУ-03

Примечания:

15-18 – нормально разомкнутый контакт, используется в данном реле для управления насосом;  
 A1 и A2 – используются при питании реле от напряжения 230 В;  
 A1 и A3 – используются при питании реле от напряжения 400 В.

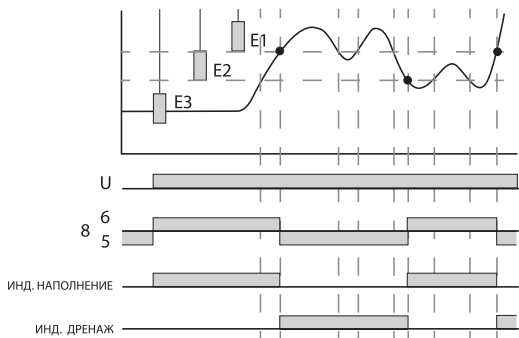


РКУ-04

Примечание:

15-18 и 25-28 – нормально разомкнутые контакты, используемые в данном реле для управления насосами в режимах слива (дренажа);  
 A1 и A2 – используются при питании реле от напряжения 230 В;  
 A1 и A3 – используются при питании реле от напряжения 400 В.

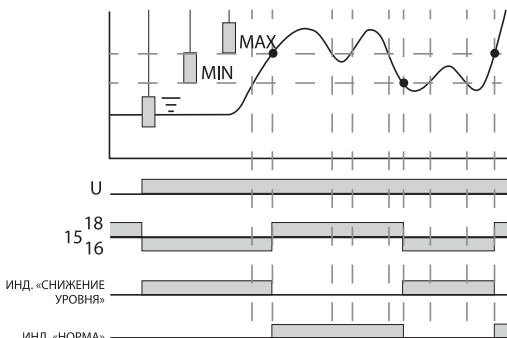
Схемы работы реле



РКУ-01

Примечания:

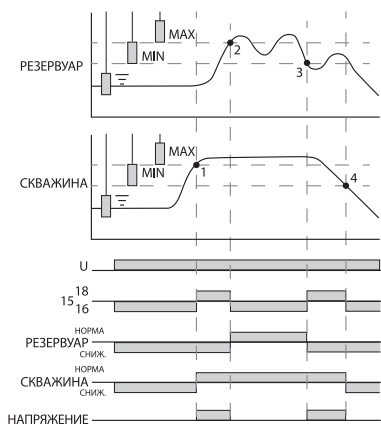
8-6 – режим «наполнение»;  
 8-5 – режим «слив (дренаж)».



РКУ-02

Примечания:

15-18 – режим «дренаж»;  
 15-16 – режим «наполнение».



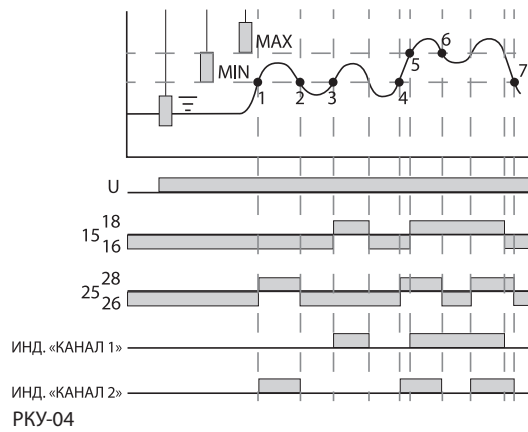
РКУ-03

Примечание:

Индикатор «Напряжение» светится во время работы насоса (контакты 15-18 замкнуты).

Описание рабочих точек:

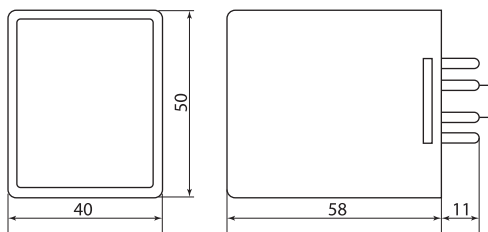
1 – в данной точке жидкость в скважине переходит на уровень выше датчика «MAX», при этом отключается защита насоса от режима сухого хода и начинается перекачка из скважины в резервуар;  
 2 – после включения насоса, уровень жидкости в резервуаре начинает повышаться и при достижении уровня датчика «MAX» в резервуаре, насос отключается, при этом загораются 2 зеленых индикатора «норма» на лицевой панели реле на уровнях «Резервуар» и «Скважина»;  
 3 – после отключения насоса уровень жидкости в резервуаре начинает снижаться и при достижении уровня датчика «MIN» в резервуаре насос включается повторно;  
 4 – в данной точке уровень жидкости в скважине опускается ниже датчика MIN, при этом включается защита насоса от сухого хода, что приводит к отключению насоса и дальнейшему снижению уровня жидкости в резервуаре.



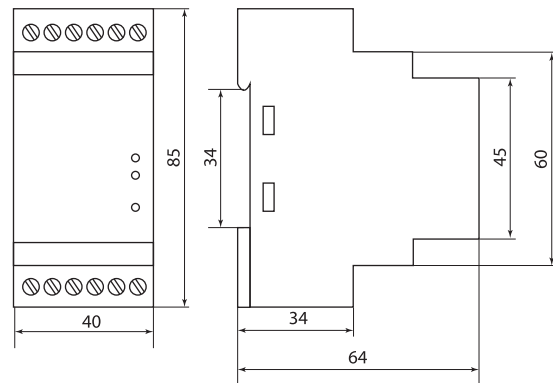
Описание рабочих точек:

- 1 – уровень жидкости поднялся выше уровня датчика «MIN», после чего включается один из насосов;
- 2 – уровень жидкости снизился ниже «MIN», насос отключается;
- 3 – в данной точке уровень жидкости опять поднялся до датчика «MIN», при этом альтернативно включается второй насос;
- 4 – при следующем достижении уровня «MIN» снова альтернативно включается первый насос;
- 5 – если уровень жидкости продолжает подниматься, то при достижении уровня «MAX» дополнительно подключается второй насос;
- 6 – при снижении уровня жидкости ниже уровня «MAX» отключается один из насосов, тот, который подключался первым и работал дольше;
- 7 – при снижении уровня ниже «MIN» оба насоса отключаются.

### Габаритные размеры (мм)



РКУ-01





РКУ-02, РКУ-03, РКУ-04

### Аксессуары

- Датчики контроля уровня ДКУ приобретаются отдельно.
- Реле РКУ-01 подключается к сети при помощи разъема P8Ц.

### Ассортимент

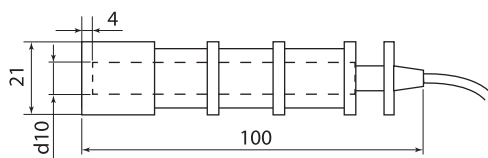
Изображение	Наименование	Артикул
	ДКУ-01х3 датчики контр. уровня для РКУ (3 шт.) TDM	SQ1507-0001
	P8Ц – разъем цокольный 8-pin на DIN-рейку/плоскость TDM	SQ1503-0019

Подробная информация о разъеме P8Ц на [стр. 401](#).

### Упаковка (ДКУ-01)

Артикул	Транспортная упаковка				
	Количество, шт.	Вес, кг	Габаритные размеры, мм		
			Длина	Ширина	Высота
SQ1507-0001	210	13	250	250	300

### Габаритные размеры (мм)



ДКУ-01

РЕЛЕ ТЕМПЕРАТУРЫ СЕРИИ РТ

2



24-240 В АС/DC
IP67 для датчика
IP20 корпус
16 А
2 Модуля
до 50 метров
+55 °C -20 °C

гарантия 5 лет
EAC

Сертификат TP TC



Назначение

- Для контроля и поддержания заданного уровня температуры путем включения/выключения нагревательной/охлаждающей установки по сигналам выносного датчика температуры.

Применение

- Контроль заданного уровня температуры в жилых и общественных помещениях, электрощитовом оборудовании, овощехранилищах, холодильных установках, резервуарах с жидкостями, системах водного отопления и др.

Материалы

- Корпус реле изготовлен из не поддерживающего горение пластика.
- Корпус датчика изготовлен из нержавеющей стали.
- Материал изоляции провода: PT-820 – высокотемпературный ПВХ, PT-820M – силикон.

Конструкция

- Реле работает в широком диапазоне питающих напряжений: от 24 до 240 В постоянного и переменного тока.
- Реле могут работать как в режиме «нагрев», так и в режиме «охлаждение».
- Провод температурного датчика для PT-820M изготовлен из силикона, что дает устойчивость к агрессивным средам и высоким температурам.
- PT-820M имеет выходной контакт аварийной сигнализации, срабатывающий при повышении/падении температуры более/менее установленного значения.

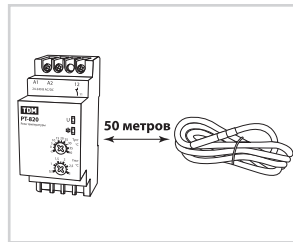
Комплектация

- Реле температуры PT-820/PT-820M.
- Выносной датчик температуры с проводом.
- Упаковочная коробка.
- Руководство по эксплуатации. Паспорт.

Преимущества



Реле PT-820M имеет ЖК индикатор с подсветкой, что позволяет снимать показания в темное время суток.



Длина провода датчика 1 метр (для PT-820) и 2,5 метра (для PT-820M), при необходимости длину можно нарастить до 50 метров, используя подходящий по температурному режиму 2-х жильный провод.



Степень защиты выносного температурного датчика IP67, что позволяет использовать его для контроля температуры как в помещении, так и в жидкости.



Имеется возможность пломбировки лицевой панели реле РМ-820M.

Сравнительная таблица аналогов по сериям

TDM ELECTRIC	Евроавтоматика	Меандр	Реле и автоматика
PT-820	RT-820	TP-15	TP-1E, TP-2E
PT-820M	RT-820M	TP-M02	TP-75M

## Технические характеристики

Наименование параметра		PT-820	PT-820M
Напряжение питания, В		24-240 AC/DC	
Частота питающей сети переменного тока, Гц		50-60	
Диапазон контролируемых температур, °С		от -5 до +40	от -25 до +130
Гистерезис, °С		от 0,5 до 3	от 1 до 30
Диапазон корректировок текущей температуры, °С		от -9 до +9	
Потребляемая мощность, не более, Вт		1,5	
Точность установки температуры, °С		-	1
Точность измерения температуры, °С		-	±1
Номинальный ток управляющего контакта реле		16 А/250 В AC1	
Номинальная мощность коммутируемой нагрузки	В сетях переменного тока	4000 ВА AC1	
	В сетях постоянного тока	300 Вт DC	
Тип контакта		1р (переключающий)	1нр (нормально разомкнутый)
Номинальный ток контакта аварийной сигнализации		-	2А/250В AC1
Программирование реле		при помощи регуляторов на лицевой панели	при помощи кнопок и ЖК-дисплея
Электрическая износостойкость		100 000	
Механическая износостойкость		1 000 000	
Диапазон рабочих температур реле, °С		от -20 до +55	
Относительная влажность воздуха		≤85%	
Степень защиты	Корпуса реле	IP20	
	Выносного датчика	IP67	
Датчик температуры		NTC	КТУ 81-210
Название датчика		ДТ-811	ДТ-801
Размеры датчика		ø6 мм x 50 мм	
Материал датчика		нержавеющая сталь	
Материал изоляции провода		высокотемпературный ПВХ	силикон
Длина провода датчика, м		2,5	
Способ установки реле в комплекте		на DIN-рейку	
Средний срок службы, лет		10	
Гарантийный срок службы, лет		5	

## Ассортимент

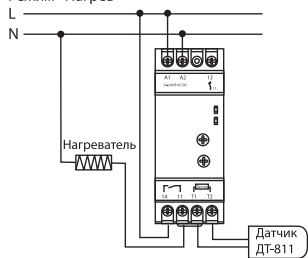
Изображение	Наименование	Артикул	Диапазон контролируемых температур, °С	Напряжение питающей сети	Номинальный ток контактов реле	Программирование реле	Длина провода датчика, м	Степень защиты датчика
	<b>Реле температуры PT-820 (-5+40С, 24-240В AC/DC, с датч. IP67) TDM</b>	SQ1508-0001	от -5 до +40	24-240 В AC/DC	16 А	регуляторы	1	IP67
	<b>Реле температуры PT-820M (-25+130С, 24-240В AC/DC, с датч. IP67, ЖК) TDM</b>	SQ1508-0002	от -25 до +130			кнопки + ЖК дисплей	2,5	

## Упаковка

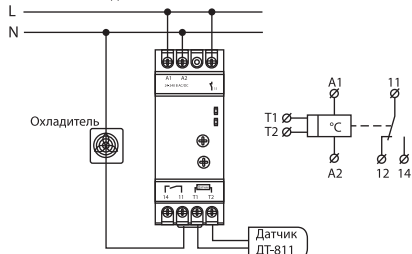
Артикул	Транспортная упаковка				
	Количество, шт.	Вес, кг	Габаритные размеры, мм		
			Длина	Ширина	Высота
SQ1508-0001	50	11	500	450	170
SQ1508-0002					

**Схемы подключения к сети**

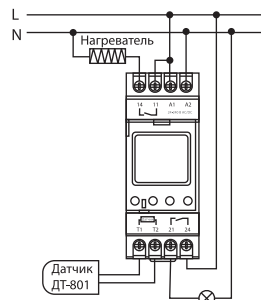
Режим «Нагрев»



Режим «Охлаждение»

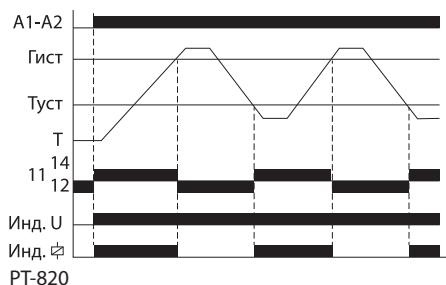


PT-820



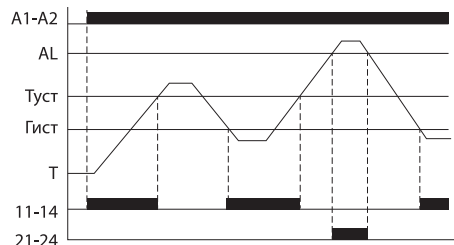
PT-820M

**Схемы работы реле**



PT-820

Режим «Нагрев»



PT-820M

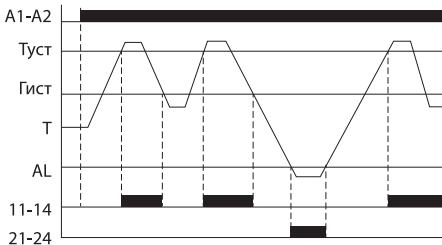
Примечания:

- A1-A2 – подача напряжения на питающие контакты реле.
- AL – установленное значение уровня аварийной сигнализации.
- Гист – установленное значение гистерезиса.
- Туст – контролируемое (установленное) значение температуры.
- T – график изменения температуры.
- 11-14 – исполнительный контакт реле.
- 21-24 – контакт аварийной сигнализации.

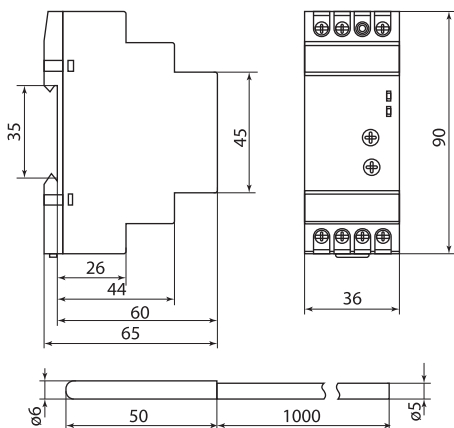
Примечания:

- A1-A2 – подача напряжения на питающие контакты реле.
- Гист – установленное значение гистерезиса.
- Туст – контролируемое (установленное) значение температуры.
- T – график изменения температуры.
- 11-14 – нормально разомкнутые контакты реле.
- 11-12 – нормально замкнутые контакты реле.
- Инд. U – индикация подачи напряжения на реле.
- Инд. ⚡ – индикация замыкания управляющего контакта реле.

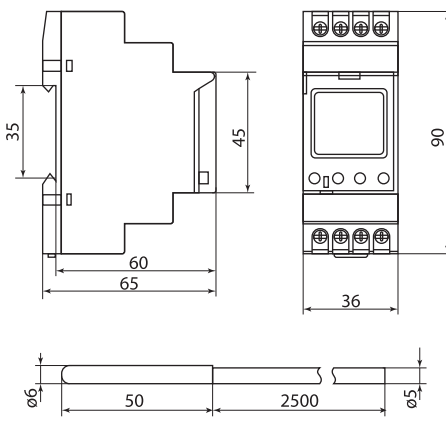
Режим «Охлаждение»



**Габаритные размеры (мм)**



PT-820



PT-820M

## АВТОМАТИЧЕСКИЕ ВЫКЛЮЧАТЕЛИ

ТУ2008. АЯКИ.641683.026ТУ



## Назначение

- Проведение тока в нормальном режиме.
- Отключение тока при коротких замыканиях, перегрузке.
- Оперативное включение и выключение электрических цепей.

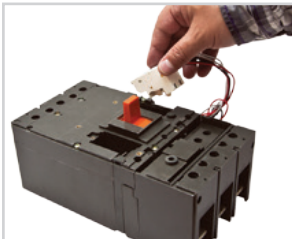
## Применение

- Жилое и гражданское строительство.
- Производственные объекты.
- Электроподстанции.

## Материалы

- Пластиковые детали корпуса выполнены из стеклонаполненного полиамида. Корпус выключателя обеспечивает устойчивость к деформациям, возникающим при коротком замыкании и ударных нагрузках.

## Конструкция



Возможность самостоятельно устанавливать дополнительные аксессуары.

- Возможность монтажа на DIN – рейку при помощи специальной скобы.
- Возможность установки под углом до 30° в любую сторону без изменений номинальных характеристик.
- Двойная изоляция – полное отделение силовых цепей от цепей аксессуаров.

## Преимущества



Компактные размеры (габариты и масса) – примерно на 15% меньше аналогичных выключателей.

- Увеличенный гарантийный срок – 5 лет.



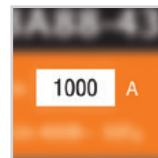
Сертификат ТР ТС



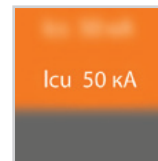
Пожарный сертификат



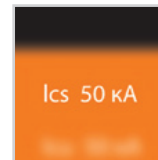
## Маркировка



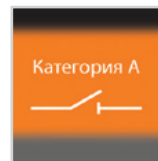
**Номинальный ток** – величина тока в амперах (А), которую выключатель способен пропускать бесконечно долго без отключения цепи.



**Предельная отключающая способность (Icu)** – максимальный ток короткого замыкания, который автоматический выключатель способен отключить и остаться в работоспособном состоянии.



**Рабочая отключающая способность (Ics)** – величина тока короткого замыкания, который автоматический выключатель способен отключить, после чего аппарат сможет сразу же снова включиться после устранения неполадок в цепи.



**Категория применения А** означает, что аппарат специально не предназначен для обеспечения селективности (то есть задержки при срабатывании) при возникновении токов КЗ. Выключатели категории В являются селективными и такую функцию обеспечивают.



**Номинальное рабочее напряжение** – напряжение переменного тока (знак ~), при котором аппарат работает в нормальных условиях.



Комплектация

2



Переходные шины.



Комплект винтов для крепления на панель.



Межфазные перегородки.

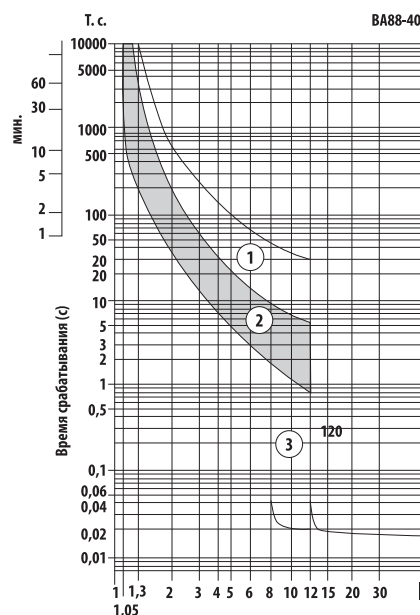
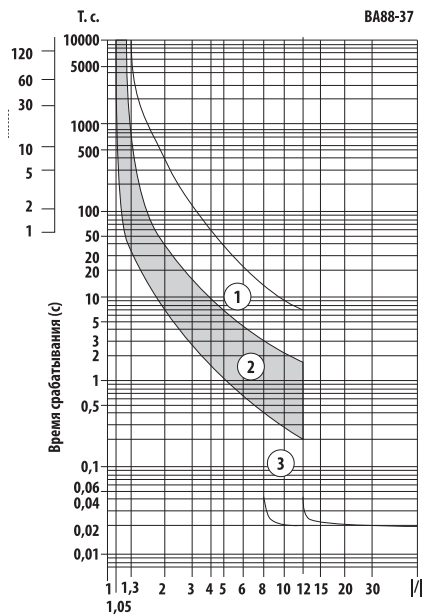
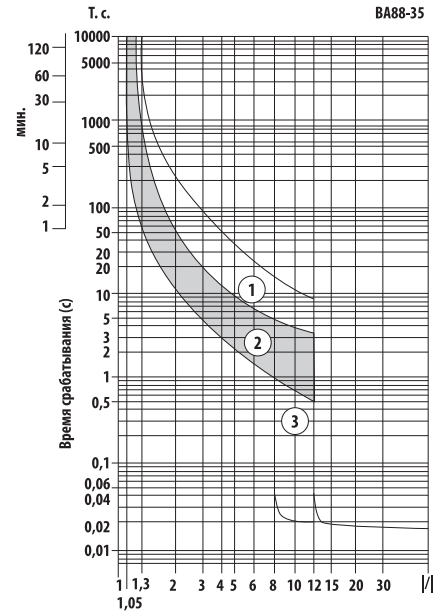
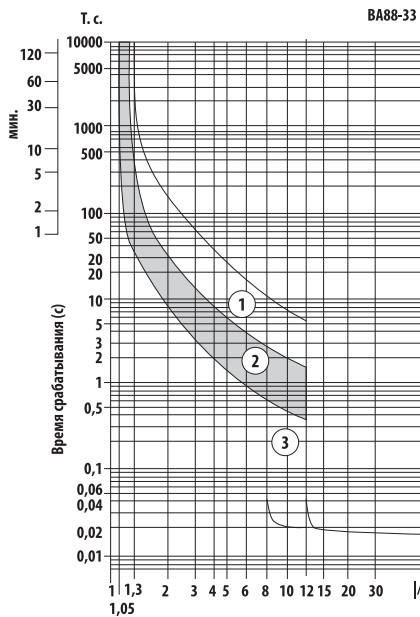
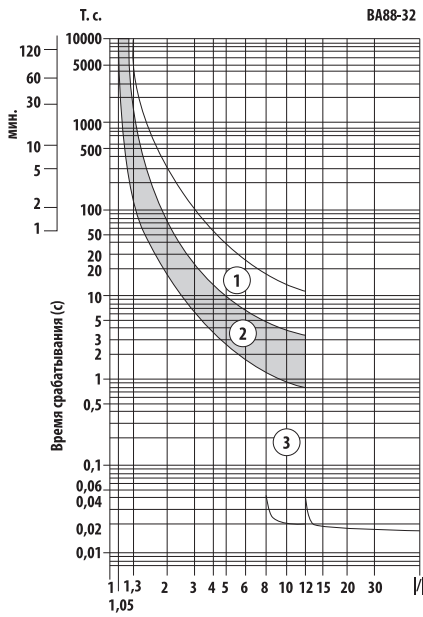


Комплект для присоединения внешних проводов.

Технические характеристики

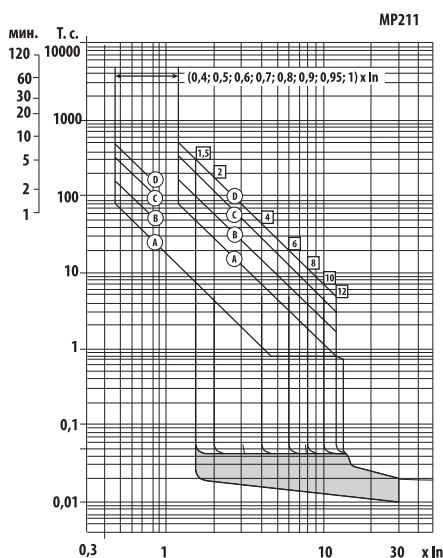
Тип автоматического выключателя	ВА88-32		ВА88-33		ВА88-35	ВА88-35 с расцепителем МР211	ВА88-37	ВА88-37 с расцепителем МР211	ВА88-40	ВА88-40 с расцепителем МР211	ВА88-43 с расцепителем МР211
Тип расцепителя	Тепловой и электромагнитный		Тепловой и электромагнитный		Тепловой и электромагнитный	Электронный	Тепловой и электромагнитный	Электронный	Тепловой и электромагнитный	Электронный	Электронный
Номинальный ток, А	12,5, 16, 25, 32, 40	50, 63, 80, 100, 125	16, 32, 40	50, 63, 80, 100, 125, 160	63, 80, 100, 125, 160, 200, 250	Регулируемый 250 x (0,4 ÷ 1)	250, 315, 400	Регулируемый 400 x (0,4 ÷ 1)	400, 500, 630, 800	Регулируемый 800 x (0,4 ÷ 1)	Регулируемый 1000 x (0,4 ÷ 1) 1250 x (0,4 ÷ 1) 1600 x (0,4 ÷ 1)
Уставка срабатывания по току короткого замыкания	500 А	10±2In	500 А	10±2In	10±2In	Регулируемая 250 x (1,5 ÷ 12)	10±2In	Регулируемая 400 x (1,5 ÷ 12)	10±2In	Регулируемая 800 x (1,5 ÷ 12)	Регулируемая 1000 x (1,5 ÷ 12) 1250 x (1,5 ÷ 12) 1600 x (1,5 ÷ 12)
Количество полюсов	3										
Номинальная рабочая наибольшая отключающая способность Ics, кА	12,5		17,5		25		35		35		50
Номинальная предельная наибольшая отключающая способность Icu, кА	25						35				50
Механическая износостойкость, циклов В/О, не менее	8500				7000				4000		2500
Электрическая износостойкость, циклов В/О, не менее	2500				2000				2000		1500
Дополнительные устройства											
Тип ручного поворотного привода	ПРП-1 125	ПРП-1 160	ПРП-1 250	ПРП-1 250А	ПРП-1 400	ПРП-1 400А	ПРП-1 800	ПРП-1 800А	-		
Тип скобы для крепления на DIN-рейку	Скоба RCS-1	Скоба RCS-2	-								
Тип аварийного контакта	АК-125/160	АК-125/160	АК-250/400	АК-250/400	АК-250/400	АК-250/400	АК-800/1600	АК-800/1600	АК-800/1600		
Тип дополнительного контакта	ДК-125/160	ДК-125/160	ДК-250/400	ДК-250/400	ДК-250/400	ДК-250/400	ДК-800/1600	ДК-800/1600	ДК-800/1600		
Тип расцепителя независимого	РН-125/160	РН-125/160	РН-250/400	РН-250/400	РН-250/400	РН-250/400	РН-800/1600	РН-800/1600	РН-800/1600		
Тип расцепителя минимального напряжения	РМ-125/160	РМ-125/160	РМ-250/400	РМ-250/400	РМ-250/400	РМ-250/400	РМ-800/1600	РМ-800/1600	РМ-800/1600		
Тип электропривода	ЭП-32/33	ЭП-32/33	ЭП-35/37	ЭП-35/37	ЭП-35/37	ЭП-35/37	ЭП-40	ЭП-40	ЭП-43		
Тип панели монтажной для втычного монтажа переднего присоединения	ПМ1/П-32	ПМ1/П-33	ПМ1/П-35	-	ПМ1/П-37	ПМ1/П-37	-	-	-		
Тип панели монтажной для втычного монтажа заднего резьбового присоединения	ПМ1/Р-32	ПМ1/Р-33	ПМ1/Р-35	-	ПМ1/Р-37	ПМ1/Р-37	-	-	-		
Тип панели монтажной для выкатного монтажа переднего присоединения	-	-	ПМ2/П-35	-	ПМ2/П-37	ПМ2/П-37	ПМ2/П-40	ПМ2/П-40	ПМ2/П-43		
Тип панели монтажной для выкатного монтажа заднего присоединения	-	-	ПМ2/Р-35	-	ПМ2/Р-37	ПМ2/Р-37	ПМ2/В-40	ПМ2/В-40	ПМ2/В-43		

**Время-токовые характеристики срабатывания выключателей ВА88 с тепловым и электронным расцепителем.**



- 1 – время-токовая характеристика теплового расцепителя с холодного состояния;
- 2 – время-токовая характеристика теплового расцепителя с нагретого состояния;
- 3 – зона срабатывания электромагнитного расцепителя сверхтока.





**Время-токовые характеристики срабатывания выключателей ВА88 с электронным расцепителем.**



- Буквами А, В, С, D обозначены временные интервалы срабатывания защиты от перегрузки, выбираемые с помощью переключателей. Выдержки времени срабатывания защиты можно установить от 10...20 мс до нескольких минут.
- Кратность отключаемого тока может быть установлена от 1,5 I<sub>n</sub> до 12 I<sub>n</sub> соответствующими переключателями. При этом переключатель имеет 8 положений, начиная с 0,4 I<sub>n</sub>.
- Использование электронного микроконтроллерного аналога термомангнитного расцепителя позволяет изменять время-токовую характеристику срабатывания выключателя в широких пределах и использовать его как в категории «А», так и в категории «В» (групповая селективная защита объекта).

Ассортимент

2

Изображение	Наименование	Артикул	Число полюсов	Номинальный ток, А	Номинальная предельная отключающая способность, кА
	BA88-32 3P 12,5 A 25 кА TDM	SQ0707-0025	3	12,5	25
	BA88-32 3P 16 A 25 кА TDM	SQ0707-0001		16	
	BA88-32 3P 25 A 25 кА TDM	SQ0707-0002		25	
	BA88-32 3P 32 A 25 кА TDM	SQ0707-0003		32	
	BA88-32 3P 40 A 25 кА TDM	SQ0707-0004		40	
	BA88-32 3P 50 A 25 кА TDM	SQ0707-0005		50	
	BA88-32 3P 63 A 25 кА TDM	SQ0707-0006		63	
	BA88-32 3P 80 A 25 кА TDM	SQ0707-0007		80	
	BA88-32 3P 100 A 25кА TDM	SQ0707-0008		100	
	BA88-32 3P 125 A 25 кА TDM	SQ0707-0009		125	
	BA88-33 3P 16 A 35 кА TDM	SQ0707-0026	3	16	35
	BA88-33 3P 32 A 35 кА TDM	SQ0707-0027		32	
	BA88-33 3P 40 A 35 кА TDM	SQ0707-0028		40	
	BA88-33 3P 50 A 35 кА TDM	SQ0707-0029		50	
	BA88-33 3P 63 A 35 кА TDM	SQ0707-0030		63	
	BA88-33 3P 80 A 35 кА TDM	SQ0707-0010		80	
	BA88-33 3P 100 A 35 кА TDM	SQ0707-0011		100	
	BA88-33 3P 125 A 35 кА TDM	SQ0707-0012		125	
	BA88-33 3P 160 A 35 кА TDM	SQ0707-0013		160	
	BA88-35 3P 63 A 35 кА TDM	SQ0707-0066		3	
BA88-35 3P 80 A 35 кА TDM	SQ0707-0067	80			
BA88-35 3P 100 A 35 кА TDM	SQ0707-0068	100			
BA88-35 3P 125 A 35 кА TDM	SQ0707-0014	125			
BA88-35 3P 160 A 35 кА TDM	SQ0707-0015	160			
BA88-35 3P 200 A 35 кА TDM	SQ0707-0016	200			
BA88-35 3P 250 A 35 кА TDM	SQ0707-0017	250			
	BA88-35 250 A 35 кА с эл. расц. TDM	SQ0707-0096	3	250	35
	BA88-37 3P 250 A 35 кА TDM	SQ0707-0018		250	
	BA88-37 3P 315 A 35 кА TDM	SQ0707-0019		315	
	BA88-37 3P 400 A 35 кА TDM	SQ0707-0020		400	
	BA88-37 400 A 35 кА с эл. расц. TDM	SQ0707-0097	3	400	35
	BA88-40 3P 400 A 35 кА TDM	SQ0707-0021		400	
	BA88-40 3P 500 A 35 кА TDM	SQ0707-0022		500	
	BA88-40 3P 630 A 35 кА TDM	SQ0707-0023		630	
	BA88-40 3P 800 A 35 кА TDM	SQ0707-0024		800	
	BA88-40 800 A 35 кА с эл. расц. TDM	SQ0707-0098		800	
	BA88-43 3P 1000A 50кА с эл. расц. TDM	SQ0707-0062		3	
BA88-43 3P 1250A 50кА с эл. расц. TDM	SQ0707-0063	1250			
BA88-43 3P 1600A 50кА с эл. расц. TDM	SQ0707-0064	1600			

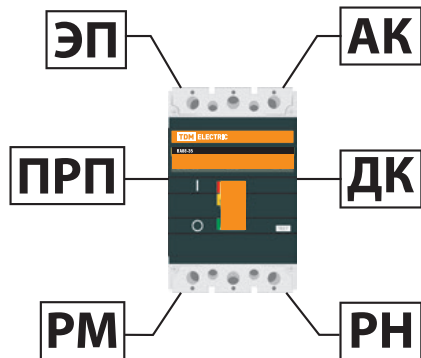
## Упаковка

Артикул	Транспортная упаковка				
	Количество, шт.	Вес, кг	Габаритные размеры, мм		
			Длина	Ширина	Высота
SQ0707-0025	20	20	445	290	210
SQ0707-0001					
SQ0707-0002					
SQ0707-0003					
SQ0707-0004					
SQ0707-0005					
SQ0707-0006					
SQ0707-0007					
SQ0707-0008					
SQ0707-0009					
SQ0707-0026	16	19	400	265	205
SQ0707-0027					
SQ0707-0028					
SQ0707-0029					
SQ0707-0030	16	19	400	265	205
SQ0707-0010					
SQ0707-0011					
SQ0707-0012					
SQ0707-0013					
SQ0707-0066	6	19,5	460	225	310
SQ0707-0067					
SQ0707-0068					
SQ0707-0014					
SQ0707-0015					
SQ0707-0016					
SQ0707-0017	4	17	540	155	330
SQ0707-0096		22,5	370	305	
SQ0707-0017					
SQ0707-0018					
SQ0707-0019	2	22	620	315	245
SQ0707-0020					
SQ0707-0021					
SQ0707-0023					
SQ0707-0098					
SQ0707-0024	1	20	550	330	200
SQ0707-0062			620	315	245
SQ0707-0063			465	270	230
SQ0707-0064					

## Сравнительная таблица аналогов по сериям

TDM ELECTRIC	ОАО "ДЗНВА" г. Дивногорск	ОАО "Ангарский электрохимический завод" г. Ангарск	ОАО "Электроаппарат" г. Курск	ОАО "Контактор" г. Ульяновск
BA88	BA57 (BA57-35, BA57Ф35, BA57-39)	BA51-35, BA52-35, BA52-39	BA57 (BA57-35, BA57Ф35, BA57-39)	BA04-31 Про, BA04-35 Про, BA0436, BA0636, BA5139

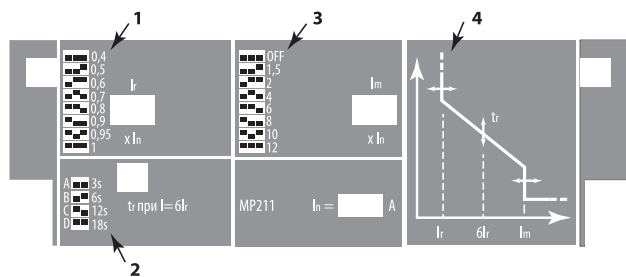
**Дополнительные устройства**



- ЭП – Электропривод
- ПРП – Привод ручной поворотный
- РМ – Расцепитель минимального напряжения
- АК – Аварийный контакт
- ДК – Дополнительный контакт
- РН – Независимый расцепитель

**Автоматические выключатели ВА88 с электронным расцепителем МР 211**

- Автоматические выключатели с электронным расцепителем обеспечивают защиту от перегрузки и короткого замыкания с помощью электронного расцепителя сверхтоков. Это позволяет обеспечить высокую надежность, точность срабатывания и независимость от окружающих условий.
- Электронный расцепитель не требует отдельного питания и гарантирует правильную работу защиты при токе нагрузки не менее 15% от номинального даже при наличии напряжения только в одной фазе. Блок защиты включает в себя 3 трансформатора тока, электронный модуль и отключающий электромагнит, который воздействует непосредственно на механизм выключателя.
- Трансформаторы тока, установленные внутри корпуса расцепителя, обеспечивают электропитание электронной схемы расцепителя и вырабатывают сигналы, необходимые для выполнения функции защиты.
- Защитные характеристики уставки срабатывания выбираются потребителем непосредственно на передней панели выключателя установкой DIP-переключателей согласно приведенной мнемосхеме.
- Благодаря широкому диапазону регулирования уставок электронный расцепитель МР211 пригоден для всех распределительных сетей, в которых требуется надежность и точность срабатывания.

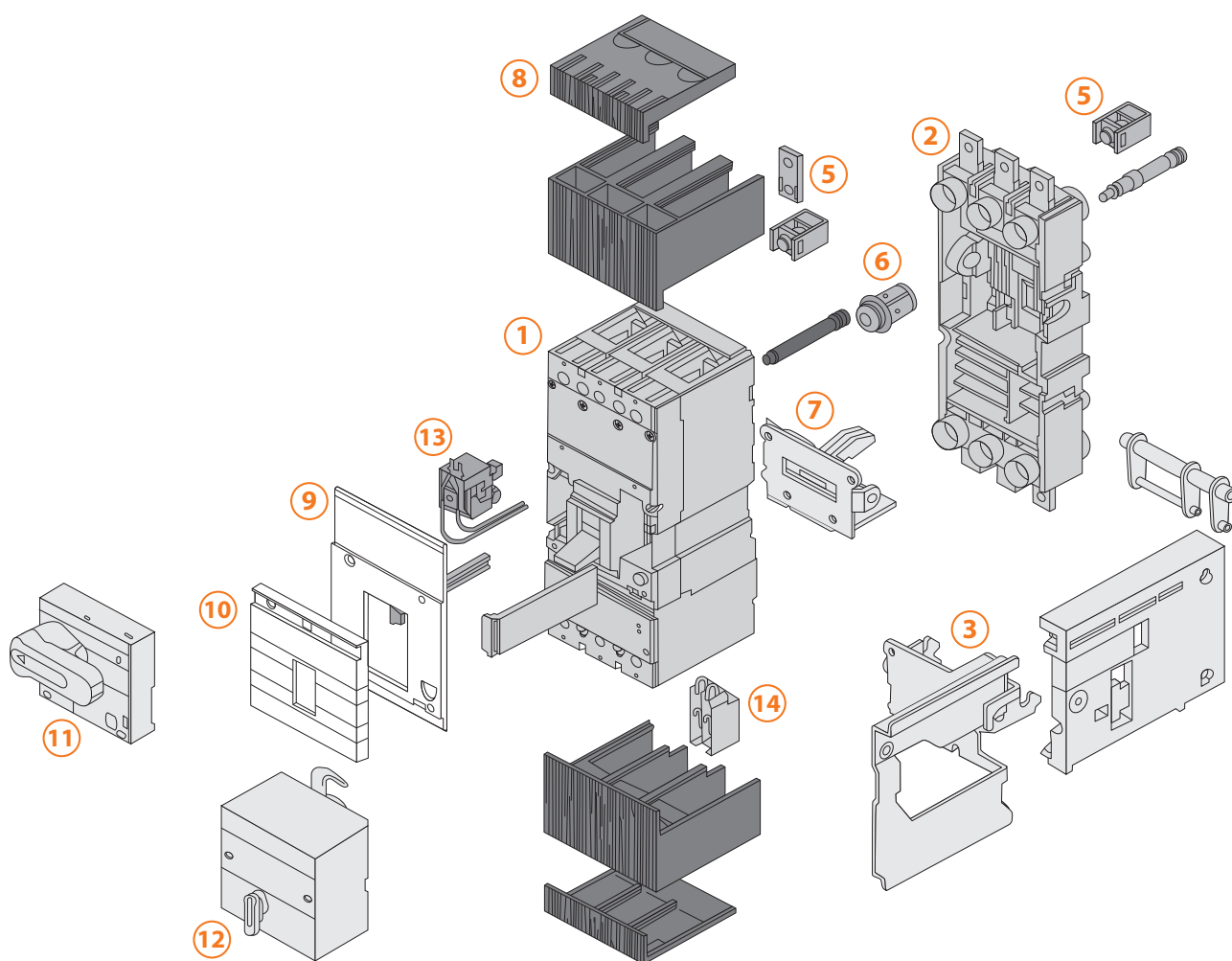


- 1 – переключатель уставки защиты от перегрузки.
- 2 – переключатель кривой срабатывания защиты от перегрузки.
- 3 – переключатель уставки защиты от короткого замыкания.
- 4 – график регулировки время-токовой характеристики.

Габаритные размеры ВА88 указаны на стр. 444

ДОПОЛНИТЕЛЬНЫЕ УСТРОЙСТВА К АВТОМАТИЧЕСКИМ ВЫКЛЮЧАТЕЛЯМ **BA88**

2



- 1 – Силовой автоматический выключатель.
- 2 – Неподвижная часть (цоколь) для втычного/выдвижного варианта.
- 3 – Боковые элементы для выдвижного варианта.
- 4 – Межфазные перегородки.
- 5 – Переходные шины.
- 6 – Втычные контакты.
- 7 – Блокировочный узел.

- 8 – Крышка зажимов.
- 9 – Крышка корпуса.
- 10 – Накладная крышка корпуса.
- 11 – Ручной поворотный привод ПРП.
- 12 – Электромагнитный привод ЭП.
- 13 – Независимый расцепитель/расцепитель минимального напряжения РН/РМ.
- 14 – Дополнительные/аварийные контакты АК, АК+ДК/ДК.



ПАНЕЛИ ВТЫЧНЫЕ И ВЫДВИЖНЫЕ ПМ1, ПМ2

**Применение**

- Преобразование выключателя серии ВА88 стационарного исполнения в выключатель втычного (ПМ1) и выдвижного (ПМ2) исполнения.






**Назначение**

- Предназначены для комплектации автоматических выключателей серии ВА88, устанавливаемых в главных распределительных щитах, вводно-распределительных устройствах и щитах управления. Позволяют осуществлять быструю замену автоматических выключателей и обеспечивают создание видимого разрыва во время проведения профилактических работ на линии.

**Технические характеристики**

Наименование параметра	ПМ1/П-32, ПМ1/Р-32	ПМ1/П-33, ПМ1/Р-33	ПМ1/П-35, ПМ1/Р-35	ПМ2/П-35, ПМ2/Р-35	ПМ1/П-37, ПМ1/Р-37	ПМ2/П-37, ПМ2/Р-37	ПМ2/П 40, ПМ2/В-40	ПМ2/В 43, ПМ2/П-43
Номинальное рабочее напряжение Ue, В	400							
Диапазон рабочих напряжений U, В	(0,2x1,2) Ue							
Номинальная частота сети, Гц	50							
Мощность рассеивания, не более, Вт	5	10	15	30	20	30		
Износостойкость, циклов В О, не менее	6000		5000		4000		3500	4000
Масса, не более, кг	0,9/1,1	1,2/1,3	1,7/2,7	2,3/6,0	3,7/4,3	2,8/9,5	9,5/11,0	24,0/22,5

**Ассортимент**

Изображение	Наименование	Артикул	Тип втоматических выключателей	
	Втычная панель ПМ1 с передним присоединением	ПМ1/П-32	SQ0707-0080	ВА88-32
		ПМ1/П-33	SQ0707-0081	ВА88-33
		ПМ1/П-35	SQ0707-0082	ВА88-35
		ПМ1/П-37	SQ0707-0083	ВА88-37
	Втычная панель ПМ1 с задним резьбовым присоединением	ПМ1/Р-32	SQ0707-0084	ВА88-32
		ПМ1/Р-33	SQ0707-0085	ВА88-33
		ПМ1/Р-35	SQ0707-0086	ВА88-35
		ПМ1/Р-37	SQ0707-0087	ВА88-37
	Выдвижная панель ПМ2 с передним присоединением	ПМ2/П-35	SQ0707-0088	ВА88-35
		ПМ2/П-37	SQ0707-0089	ВА88-37
		ПМ2/П-40	SQ0707-0090	ВА88-40
		ПМ2/П-43	SQ0707-0091	ВА88-43
	Выдвижная панель ПМ2 с задним резьбовым присоединением	ПМ2/Р-35	SQ0707-0092	ВА88-35
		ПМ2/Р-37	SQ0707-0093	ВА88-37
	Выдвижная панель ПМ2 с присоединением к вертикальным шинам	ПМ2/В-40	SQ0707-0094	ВА88-40
		ПМ2/В-43	SQ0707-0095	ВА88-43

**Упаковка**

Артикул	Транспортная упаковка					
	Количество, шт.	Вес, кг	Габаритные размеры, мм			
			Длина	Ширина	Высота	
SQ0707-0080	12	11,7	360	290	185	
SQ0707-0081		13	355	255	205	
SQ0707-0082		6	10,5	465	280	255
SQ0707-0083		2	8	380	215	305
SQ0707-0084	8	8,7	360	290	185	
SQ0707-0085		10,5	355	335	235	
SQ0707-0086	3	7,5	470	275	195	
SQ0707-0087	2	9,5	365	320	235	
SQ0707-0088		6,5				
SQ0707-0089	1	6,1	375	210	265	
SQ0707-0090		11	425	305	250	
SQ0707-0091		21,5	640	310	305	
SQ0707-0092		7,5	360	320	235	
SQ0707-0093	1	6	310	220	345	
SQ0707-0094		11	315	310	305	
SQ0707-0095		22	420		390	

## ЭЛЕКТРОПРИВОДЫ ЭП

## Назначение

- Предназначены для дистанционного включения и отключения автоматических выключателей серии ВА88.

## Применение

- Комплектация автоматических выключателей, устанавливаемых в главных распределительных щитах, вводно-распределительных устройствах, щитах управления.

## Технические характеристики

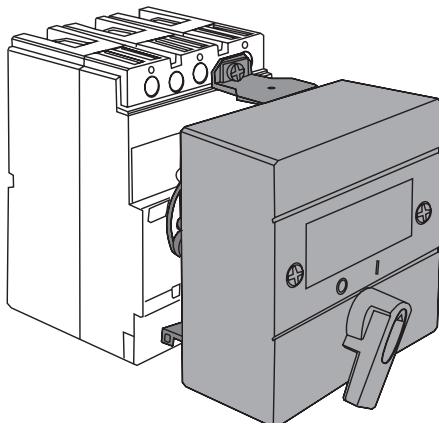
Наименование параметра	ЭП32/33	ЭП35/37	ЭП40	ЭП43
Номинальное рабочее напряжение Ue, В	230			
Диапазон рабочих напряжений U, В	(0,85÷1,1) Ue			
Номинальная частота сети, Гц	50			
Максимальная мощность при пуске, ВА	2000	510	660	
Номинальная потребляемая мощность, ВА	—	360	180	
Время включения, не более, с	0,1			
Время отключения, не более, с	0,1	0,1	1,1	
Износостойкость, циклов В-О, не менее	8000	15 000		
Масса, не более, кг	0,84	1,6	3,65	

## Ассортимент

Изображение	Наименование	Артикул	Тип автоматического выключателя
	ЭП-32/33 TDM	SQ0707-0059	ВА88-32, ВА88-33
	ЭП-35/37 TDM	SQ0707-0060	ВА88-35, ВА88-37
	ЭП-40 TDM	SQ0707-0061	ВА88-40
	ЭП-43 TDM	SQ0707-0065	ВА88-43

## Упаковка

Артикул	Транспортная упаковка				
	Количество, шт.	Вес, кг	Габаритные размеры, мм		
			Длина	Ширина	Высота
SQ0707-0059	12	11	440	240	300
SQ0707-0060	8	12	410	260	230
SQ0707-0061	4	14	340	300	280
SQ0707-0065		15	330	290	



АВАРИЙНЫЙ КОНТАКТ **АК**  
ДОПОЛНИТЕЛЬНЫЙ КОНТАКТ **ДК**  
БЛОК АВАРИЙНОГО И ДОПОЛНИТЕЛЬНОГО  
КОНТАКТОВ **АК+ДК**

2

**Назначение**

- **ДК:** Для сигнализации о срабатывании автоматического выключателя – включено или отключено.

**АК:** Для сигнализации о срабатывании автоматического выключателя от:

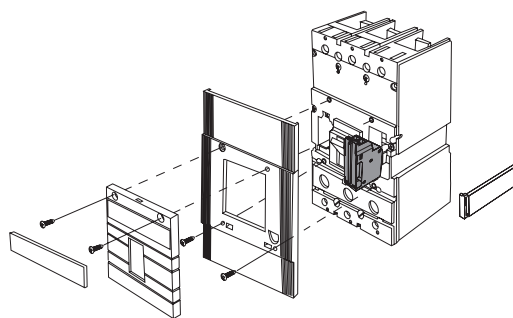
- сверхтока (перегрузки или короткого замыкания);
- независимого расцепителя;
- расцепителя минимального напряжения;
- кнопки «ТЕСТ».

**Технические характеристики**

Тип контактов	Условный тепловой ток, А	Номинальный рабочий ток при напряжении питания, А		
		230 В, 50 Гц	400 В, 50 Гц	220 В, постоянного тока
АК-125/160 (АК-32/33)	4	2	2	0,2
АК-250/400 (АК-35/37)				
АК-800/1600 (АК-40/43)				
ДК-125/160 (ДК-32/33)	4	3	—	0,14
ДК-250/400 (ДК-35/37)	8	6	3,5	0,2
ДК-800/1600 (ДК-40/43)	8	6	3,5	0,2

**Ассортимент**

Изображение	Наименование	Артикул	Тип автоматического выключателя	Изображение	Наименование	Артикул	Тип автоматического выключателя
	АК-125/160 (АК-32/33) TDM	SQ0707-0053	ВА88-32, ВА88-33		<b>АК+ДК-125/160 (АК+ДК-32/33) TDM</b>	SQ0707-0099	ВА88-32, ВА88-33
	АК-250/400 (АК-35/37) TDM	SQ0707-0054	ВА88-35, ВА88-37		<b>АК+ДК-250/400 (АК+ДК-35/37) TDM</b>	SQ0707-0100	ВА88-35, ВА88-37
	АК-800/1600 (АК-40/43) TDM	SQ0707-0055	ВА88-40, ВА88-43		<b>АК+ДК-800/1600 (АК+ДК-40/43) TDM</b>	SQ0707-0101	ВА88-40, ВА88-43
	ДК-125/160 (ДК-32/33) TDM	SQ0707-0056	ВА88-32, ВА88-33				
	ДК-250/400 (ДК-35/37) TDM	SQ0707-0057	ВА88-35, ВА88-37				
	ДК-800/1600 (ДК-40/43) TDM	SQ0707-0058	ВА88-40, ВА88-43				



**Упаковка**

Артикул	Групповая упаковка		Транспортная упаковка				
	Количество, шт.	Вес, кг	Количество, шт.	Вес, кг	Габаритные размеры, мм		
					Длина	Ширина	Высота
SQ0707-0053	20	0,54	480	11,86	620	315	240
SQ0707-0054	10	0,82	240	9,2			
SQ0707-0055	6	1,36	120	9,2			
SQ0707-0056	20	0,54	480	11,86			
SQ0707-0057	10	0,82	240	9,2			
SQ0707-0058	6	1,36	120	9,2			
SQ0707-0099	10	0,58	240	14			
SQ0707-0100	10	0,51	240	12,2	255		
SQ0707-0101	5	1,08	120	13			

## НЕЗАВИСИМЫЙ РАСЦЕПИТЕЛЬ **PH** РАСЦЕПИТЕЛЬ МИНИМАЛЬНОГО НАПРЯЖЕНИЯ **PM**

### Назначение

- **PH:** Для дистанционного отключения выключателя.

- **PM:** Для отключения выключателя при снижении фазного или линейного напряжения на его входе до 70% от номинального, а также препятствует его включению, если напряжение в этой цепи меньше 85% от номинального.

### Технические характеристики для PH

Наименование параметра	Значение
Рабочее напряжение Ue при 50 Гц, В	230
Диапазон рабочих напряжений, Ue	(0,7÷1,1)
Потребляемая мощность, ВА	150

### Технические характеристики для PM

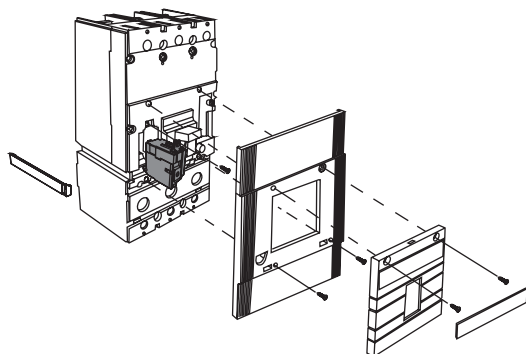
Наименование параметра	Значение
Рабочее напряжение Ue при 50 Гц, В	230
Диапазон напряжений включения, Ue	(0,85÷1,1)
Диапазон напряжений удержания, Ue	(0,7÷1,1)
Напряжение отключения, Ue	< 0,7
Потребляемая мощность, ВА	10

### Ассортимент

Изображение	Наименование	Артикул	Тип автоматического выключателя
	PH-125/160 (PH-32/33) TDM	SQ0707-0031	BA88-32, BA88-33
	PH-250/400 (PH-35/37) TDM	SQ0707-0032	BA88-35, BA88-37
	PH-800/1600 (PH-40/43) TDM	SQ0707-0033	BA88-40, BA88-43
	PM-125/160 (PM-32/33) TDM	SQ0707-0034	BA88-32, BA88-33
	PM-250/400 (PM-35/37) TDM	SQ0707-0035	BA88-35, BA88-37
	PM-800/1600 (PM-40/43) TDM	SQ0707-0036	BA88-40, BA88-43

### Упаковка

Артикул	Групповая упаковка		Транспортная упаковка				
	Количество, шт.	Вес, кг	Количество, шт.	Вес, кг	Габаритные размеры, мм		
					Длина	Ширина	Высота
SQ0707-0031	20	0,72	240	15,38	460	225	310
SQ0707-0032	10	1,38	170	14,78			
SQ0707-0033	5	2,45	60	13,26			
SQ0707-0034	20	0,73	280	15,6			
SQ0707-0035	10	1,58	140	16,8			
SQ0707-0036	6	1,98	60	12,9			



## ПРИВОД РУЧНОЙ ПОВОРОТНЫЙ ПРП

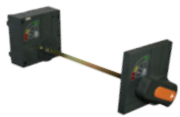
### Назначение

- Для преобразования вращательного движения в поступательное для управления автоматическим выключателем.

### Особенности конструкции

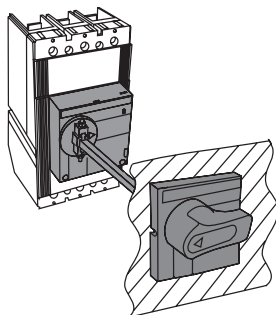
- Длина стержня ручного привода составляет 500 мм.

### Ассортимент

Изображение	Наименование	Артикул	Тип автоматического выключателя
	ПРП-1 125 (ПРП-1-32) TDM	SQ0707-0048	BA88-32
	ПРП-1 160 (ПРП-1-33) TDM	SQ0707-0049	BA88-33
	ПРП-1 250 (ПРП-1-35) TDM	SQ0707-0050	BA88-35
	ПРП-1 400 (ПРП-1-37) TDM	SQ0707-0051	BA88-37
	ПРП-1 630 (ПРП-1-40) TDM	SQ0707-0052	BA88-40

### Упаковка

Артикул	Групповая упаковка		Транспортная упаковка				
	Количество, шт.	Вес, кг	Количество, шт.	Вес, кг	Габаритные размеры, мм		
					Длина	Ширина	Высота
SQ0707-0048	3	4,0	24	13,0	320	220	350
SQ0707-0049							
SQ0707-0050							
SQ0707-0051	-	-	16	15,0	620	315	240
SQ0707-0052							



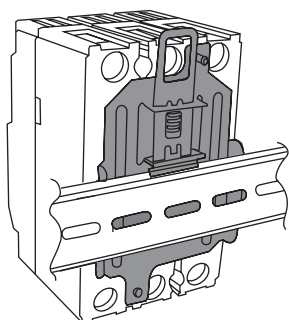
## СКОБЫ ДЛЯ КРЕПЛЕНИЯ НА DIN-РЕЙКУ

### Ассортимент

Изображение	Наименование	Артикул	Тип автоматического выключателя
	RCS-1 TDM	SQ0707-0046	BA88-32
	RCS-2 TDM	SQ0707-0047	BA88-33
	RCS-3 TDM	SQ0707-0117	BA88-35

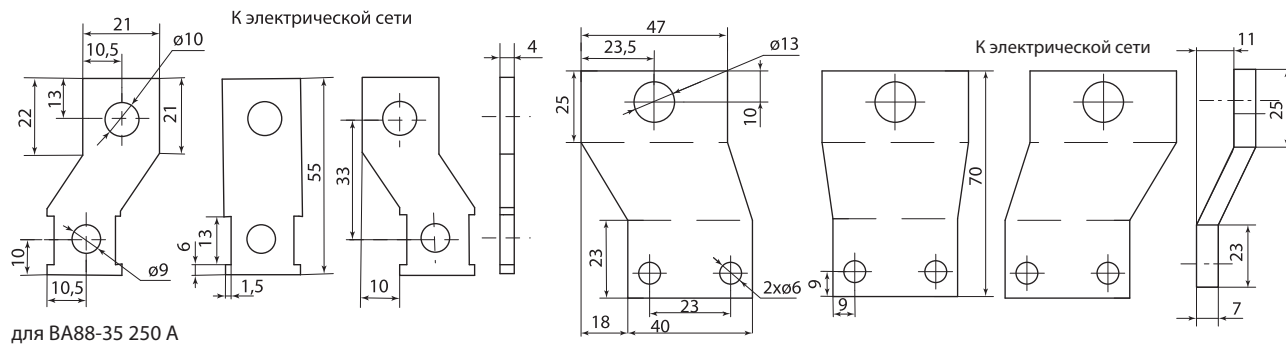
### Упаковка

Артикул	Групповая упаковка		Транспортная упаковка				
	Количество, шт.	Вес, кг	Количество, шт.	Вес, кг	Габаритные размеры, мм		
					Длина	Ширина	Высота
SQ0707-0046	10	0,85	170	14,53	460	220	310
SQ0707-0047							
SQ0707-0117	1	0,15	100	15,00	445	290	210

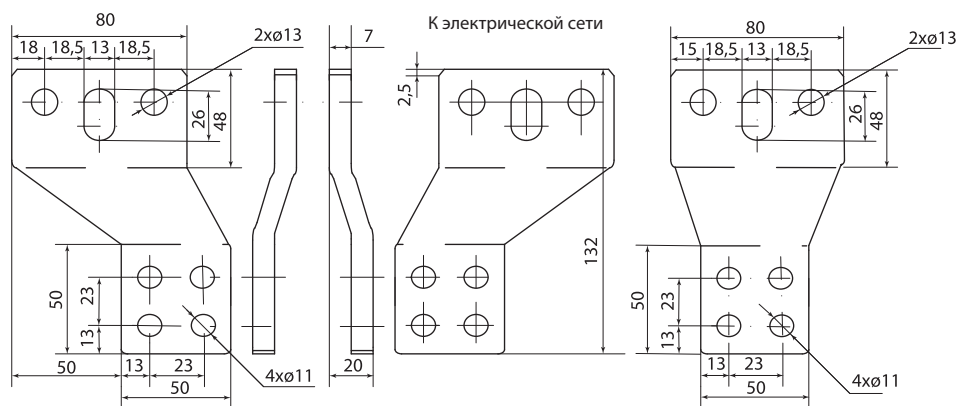




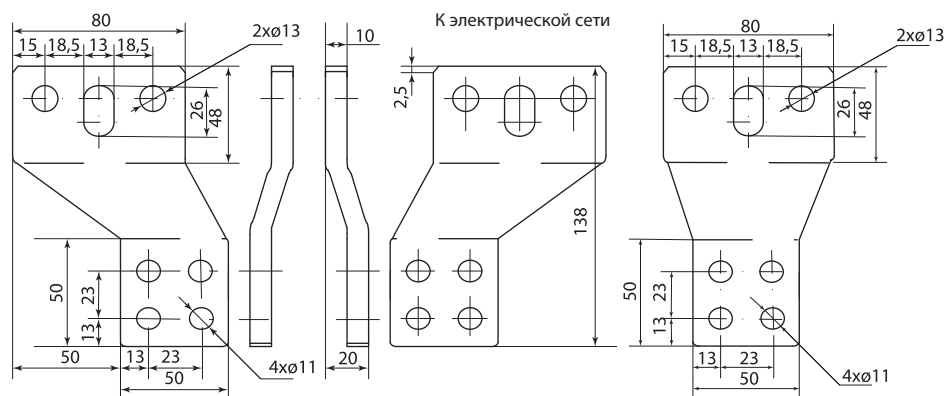




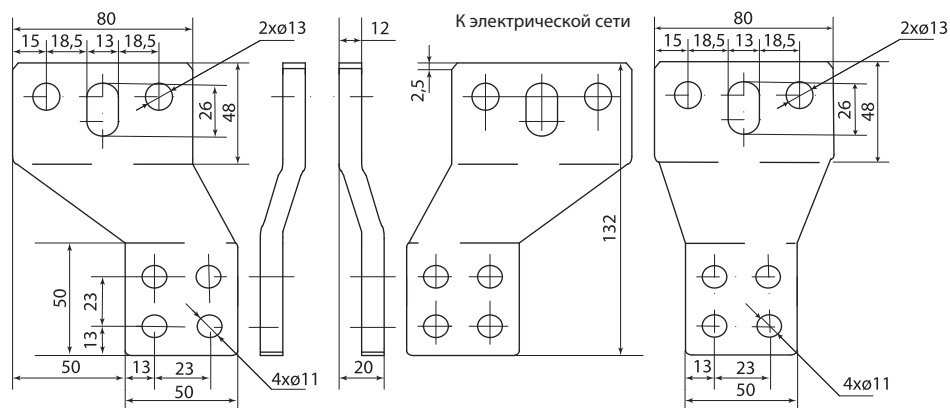
для VA88-40 800 А



для VA88-43 1000 А



для VA88-43 1250 А



для VA88-43 1600 А

## ЗАЖИМЫ ДЛЯ ПРИСОЕДИНЕНИЯ ВНЕШНИХ ПРОВОДНИКОВ

## Назначение

- Для присоединения одножильных и многожильных проводников к плоским выводам выключателей ВА88-35 и ВА88-37.

## Материалы

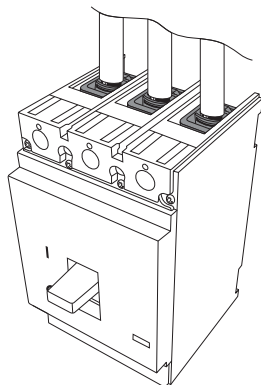
- Зажимы для ВА88-35 изготовлены из цинкового сплава.
- Зажимы для ВА88-37 изготовлены из алюминиевого сплава.

## Ассортимент

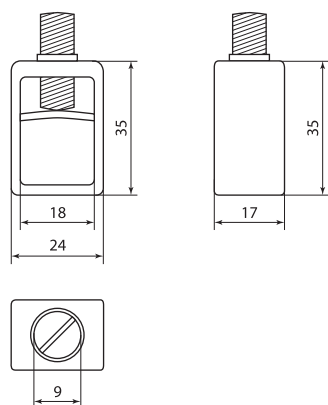
Изображение	Наименование	Артикул	Тип автоматического выключателя
	Комплект зажимов для ВА88-35 ( комплект 3 шт. ) TDM	SQ0707-0102	ВА88-35
	Комплект зажимов для ВА88-37 ( комплект 3 шт. ) TDM	SQ0707-0103	ВА88-37

## Упаковка

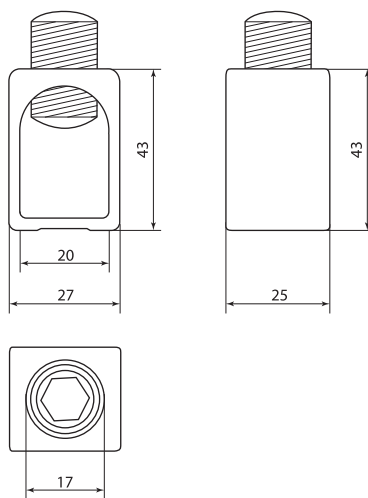
Артикул	Транспортная упаковка				
	Количество, компл.	Вес, кг	Габаритные размеры, мм		
			Длина	Ширина	Высота
SQ0707-0102	80	15,26	300	200	120
SQ0707-0103	32	10,22			



## Габаритные размеры (мм)



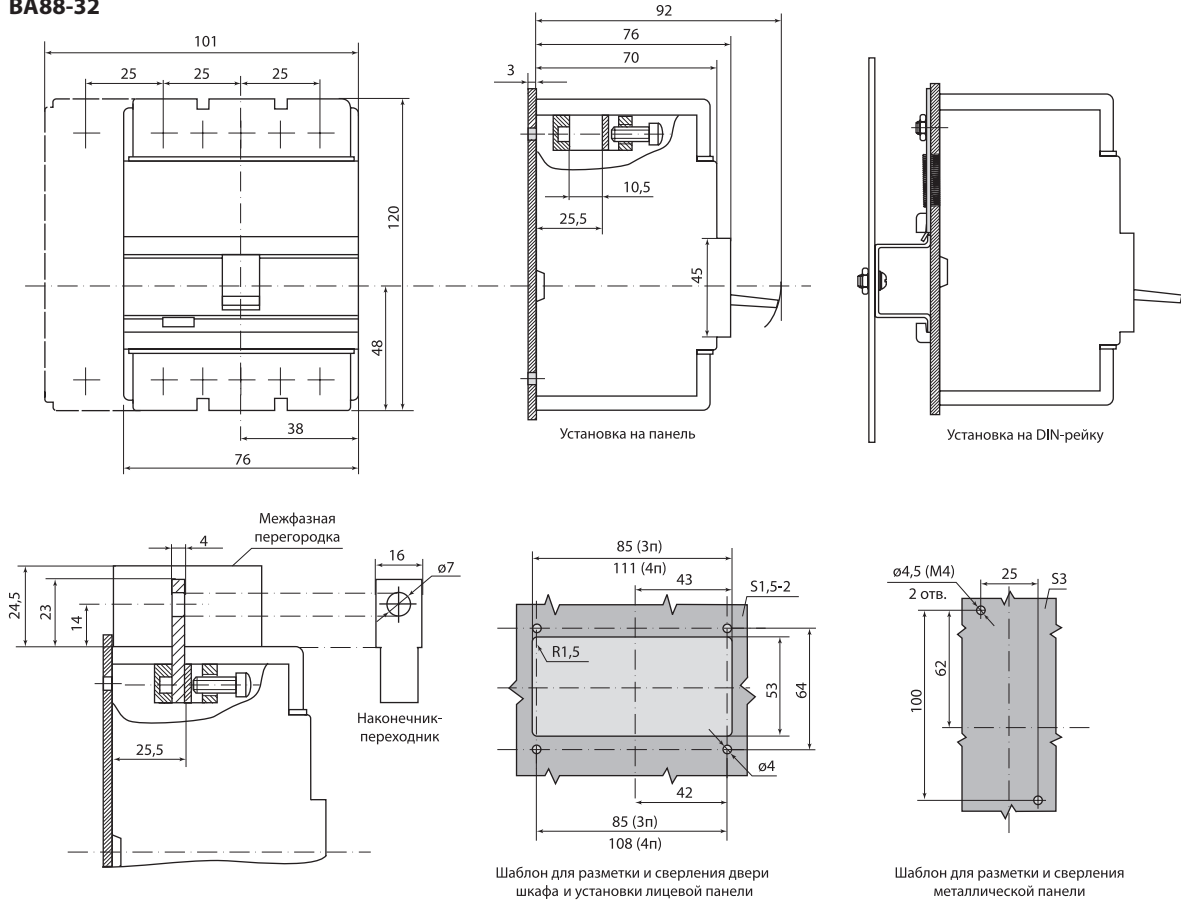
для ВА88-35



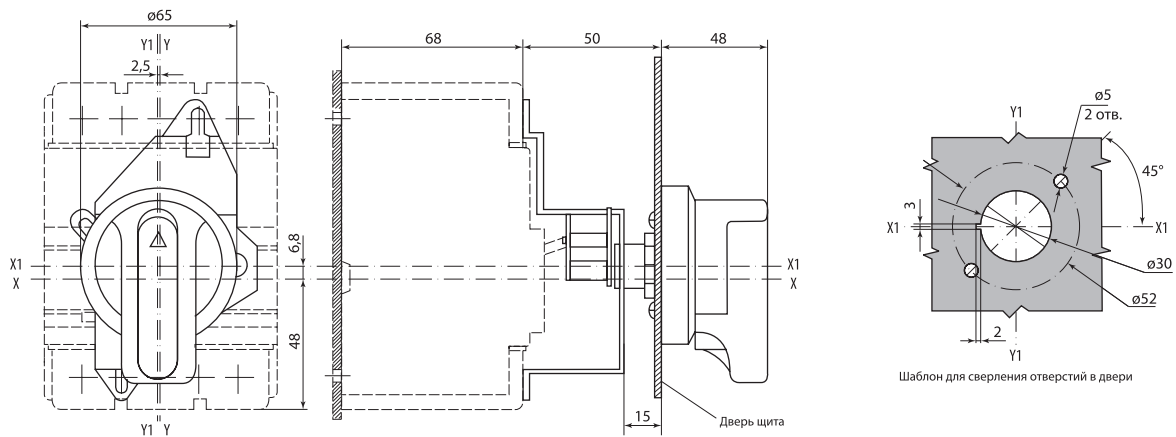
для ВА88-37

Габаритные размеры (мм)

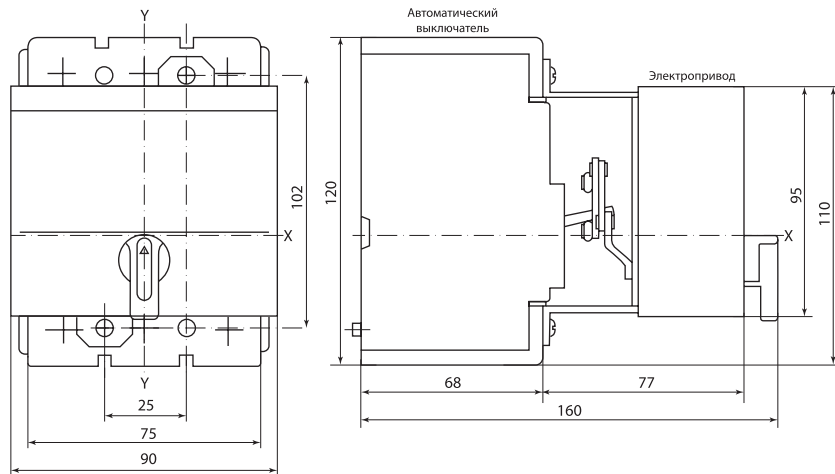
BA88-32



BA88-32 с ПРП-1 -32

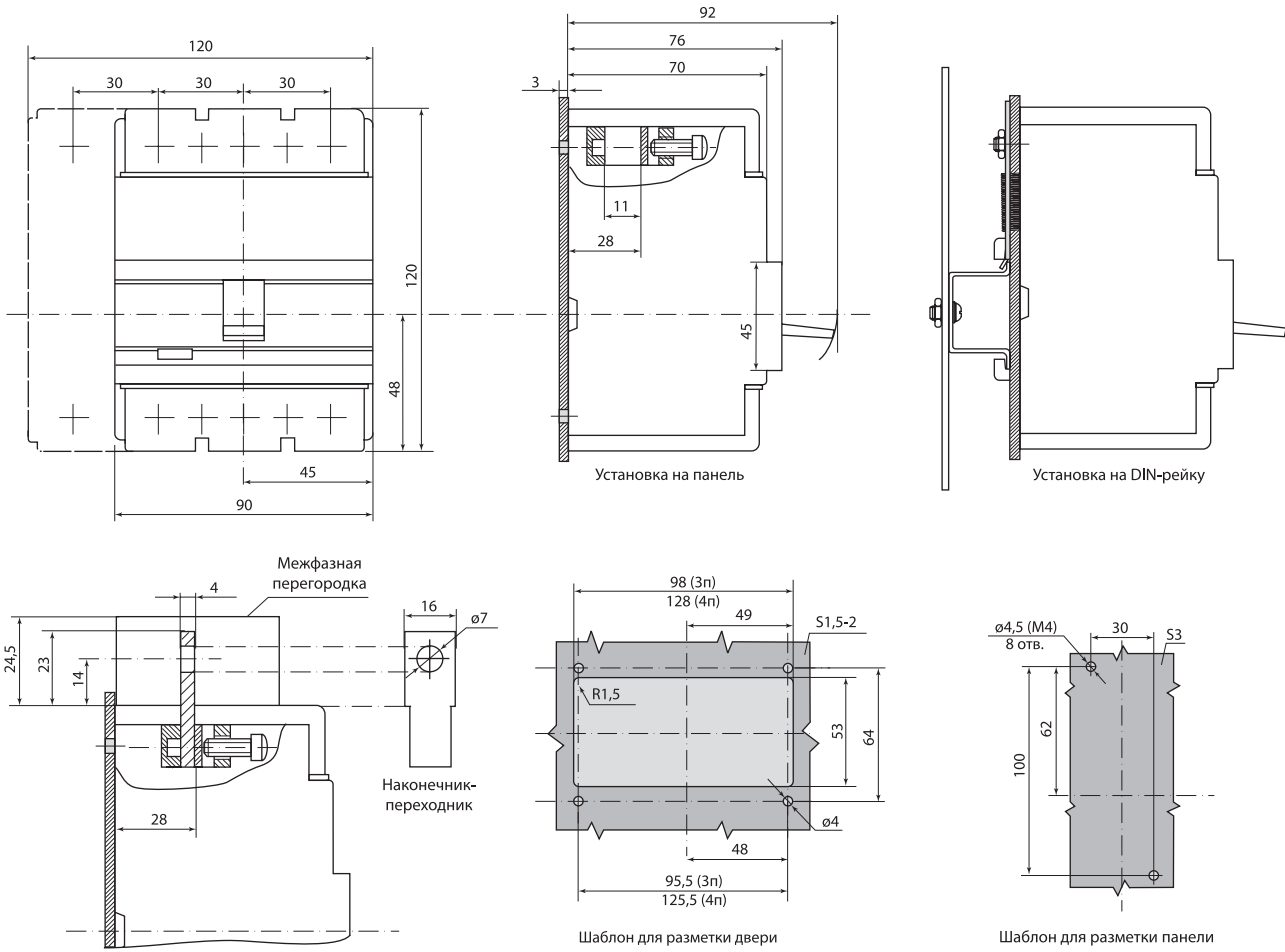


BA88-32 с электроприводом ЭП 32/33

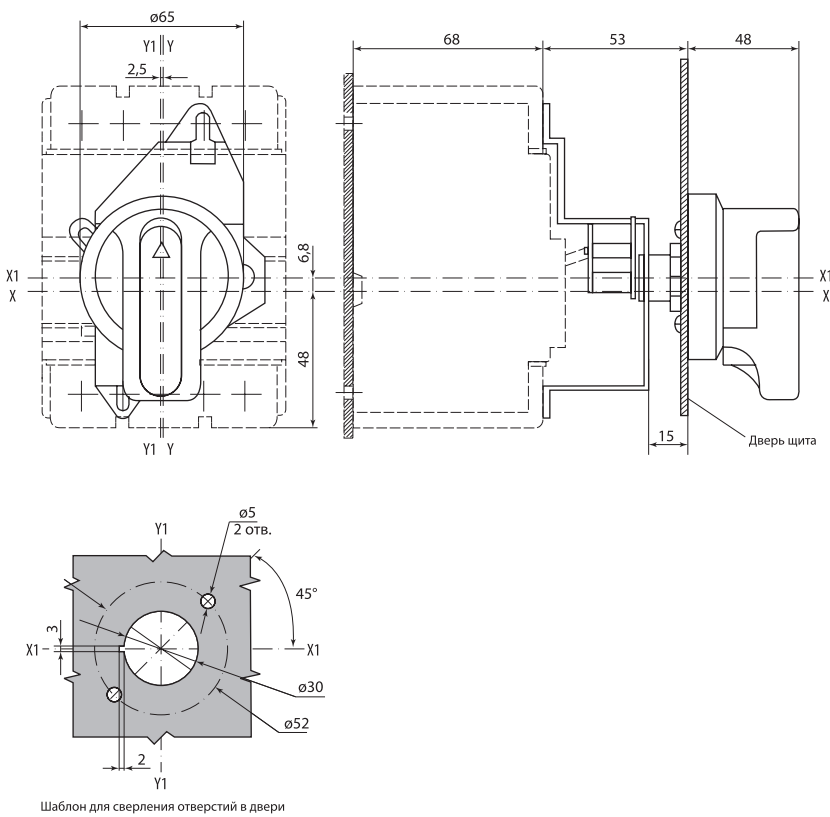




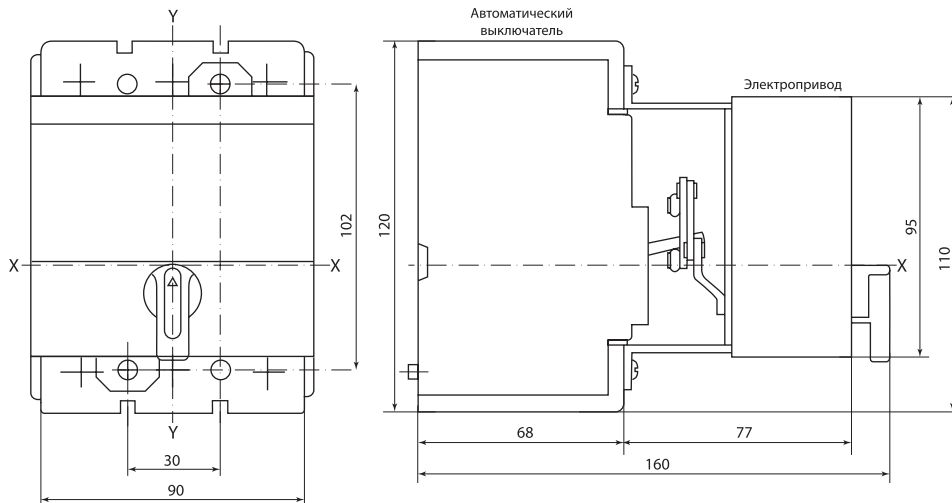
BA88-33



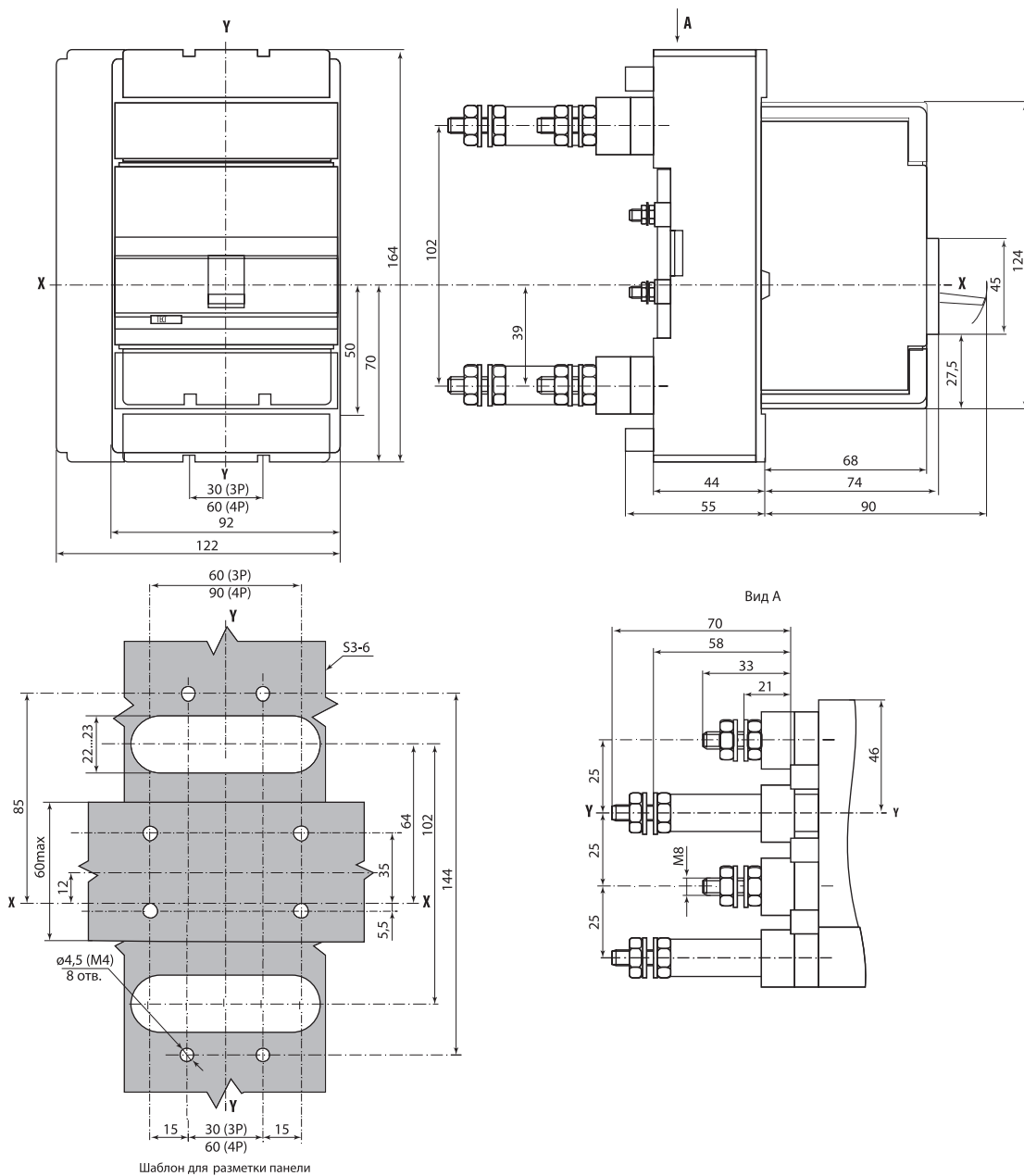
BA88-33 с ПРП-1-33



ВА88-33 с электроприводом ЭП 32/33



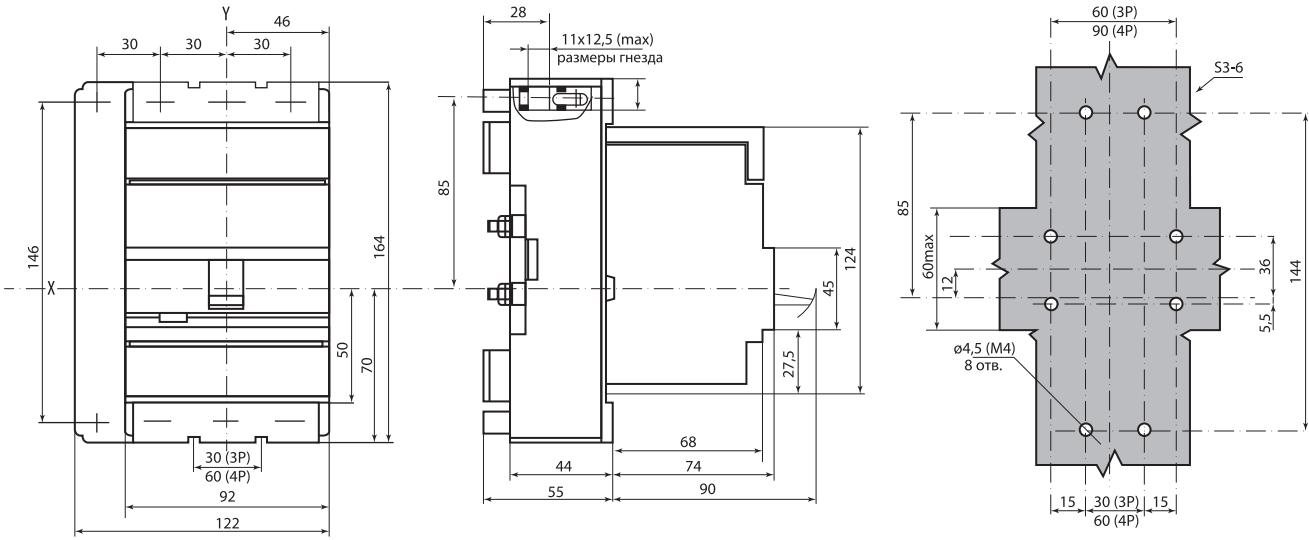
ВА88-33 с втычными панелями заднего резьбового присоединения ПМ1/33





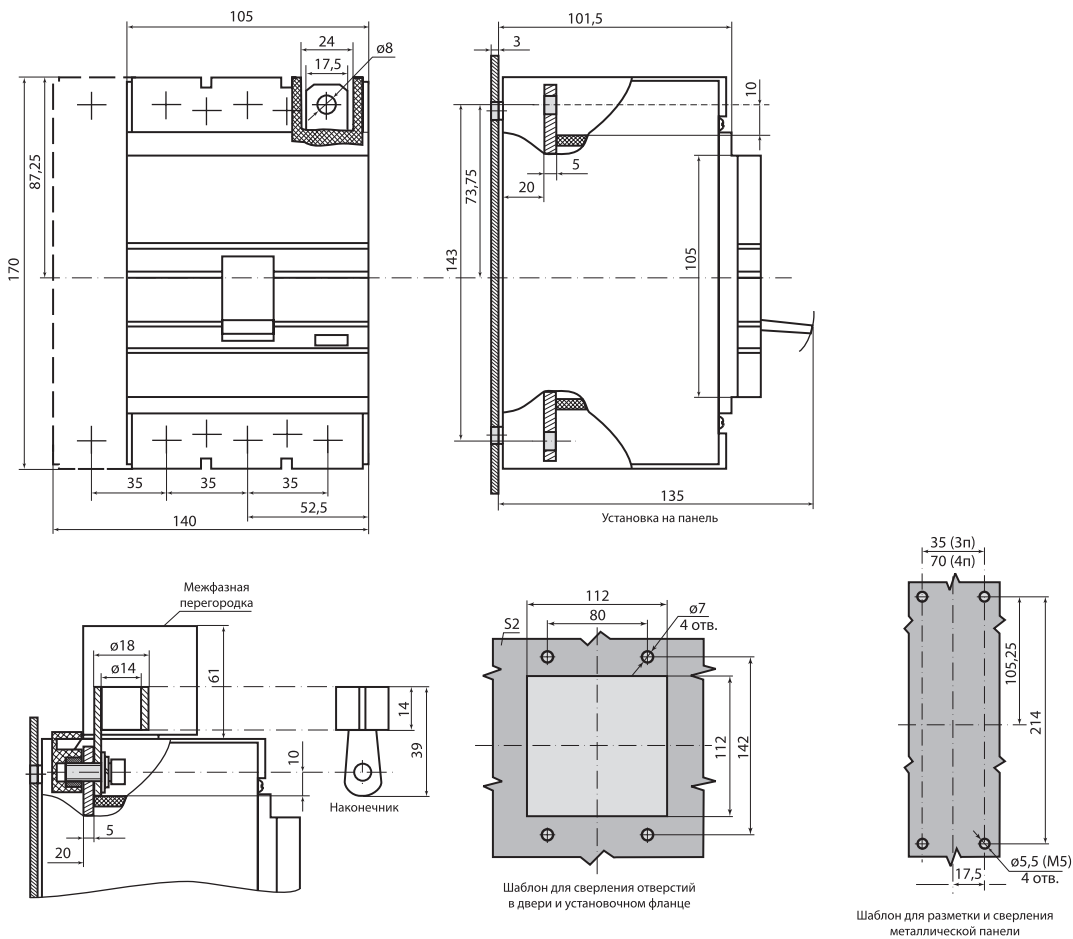
2

BA88-33 с втычными панелями переднего присоединения ПМ1/33



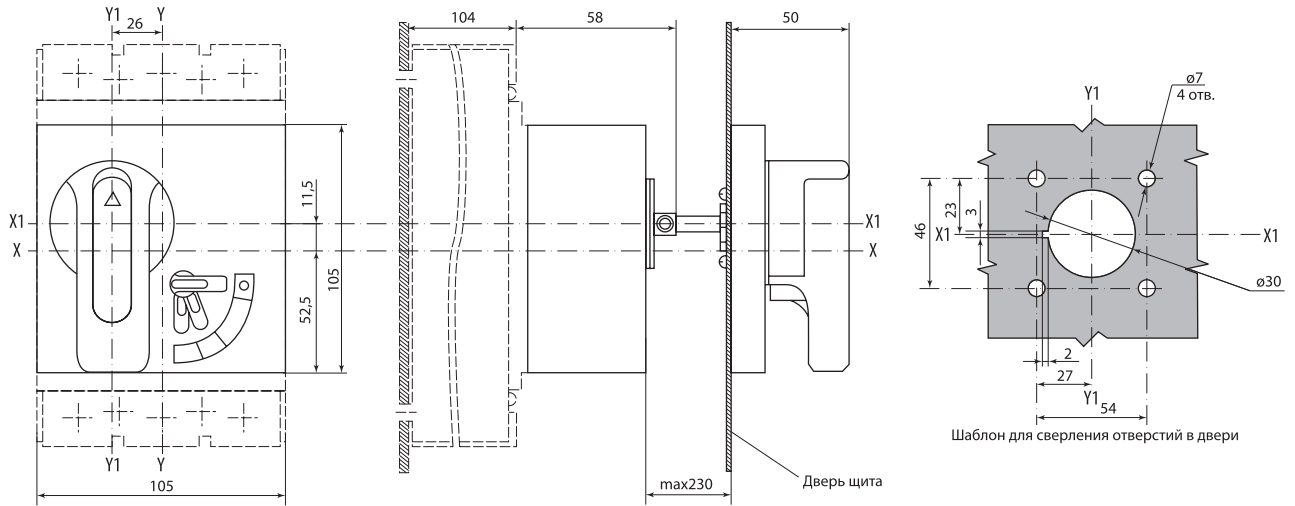
Шаблон для разметки панели

BA88-35

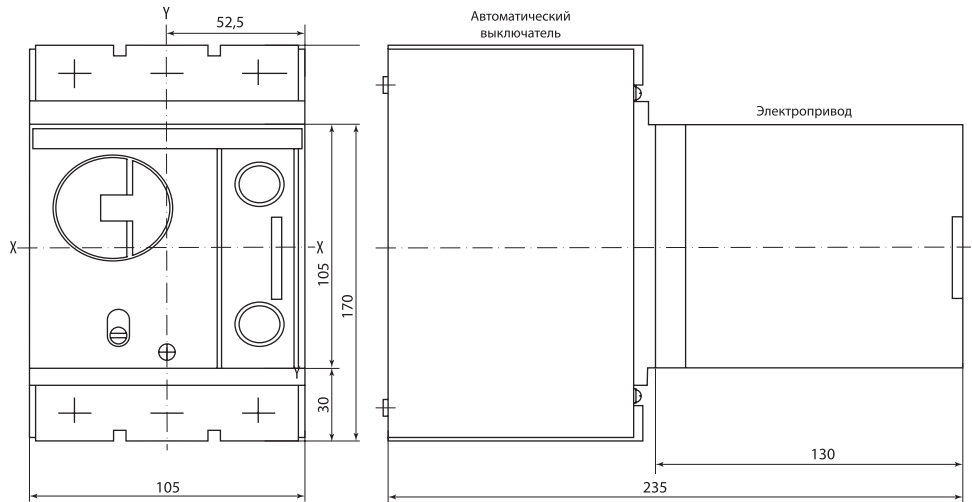


Шаблон для разметки и сверления  
металлической панели

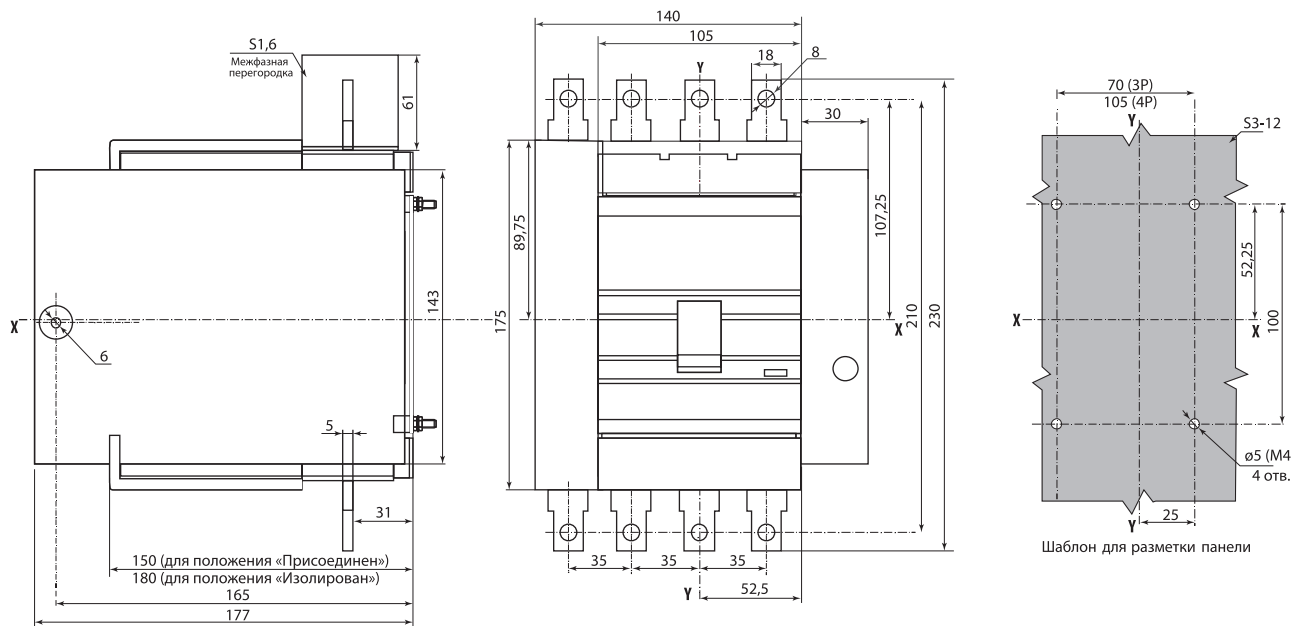
ВА88-35 с ПРП-1-35



ВА88-35 с электроприводом ЭП-35/37

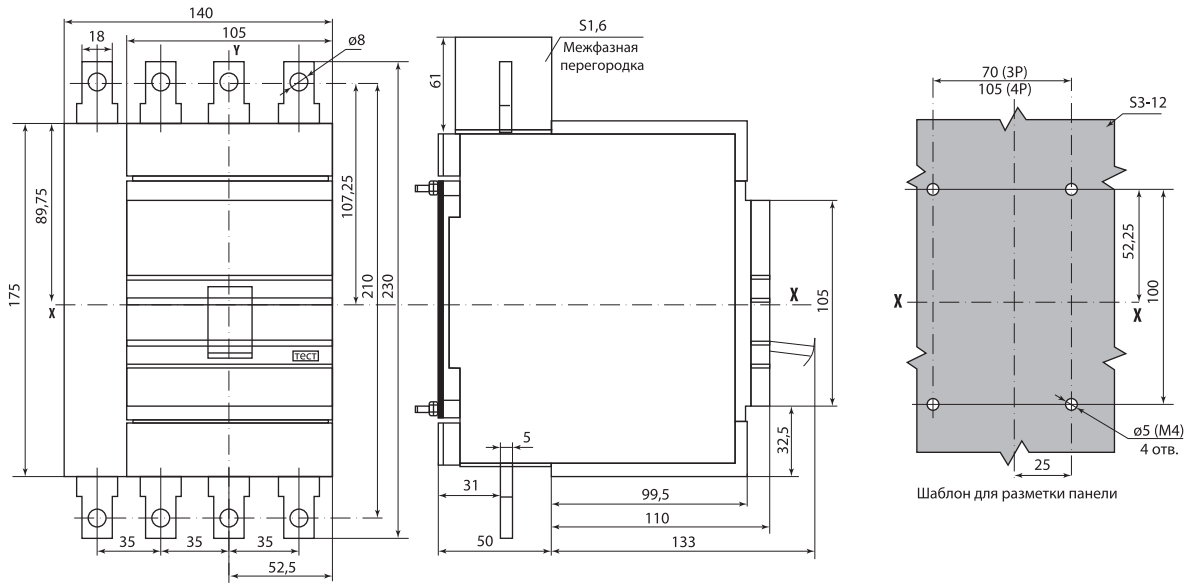


ВА88-35 с выдвижными панелями переднего присоединения ПМ2/П35

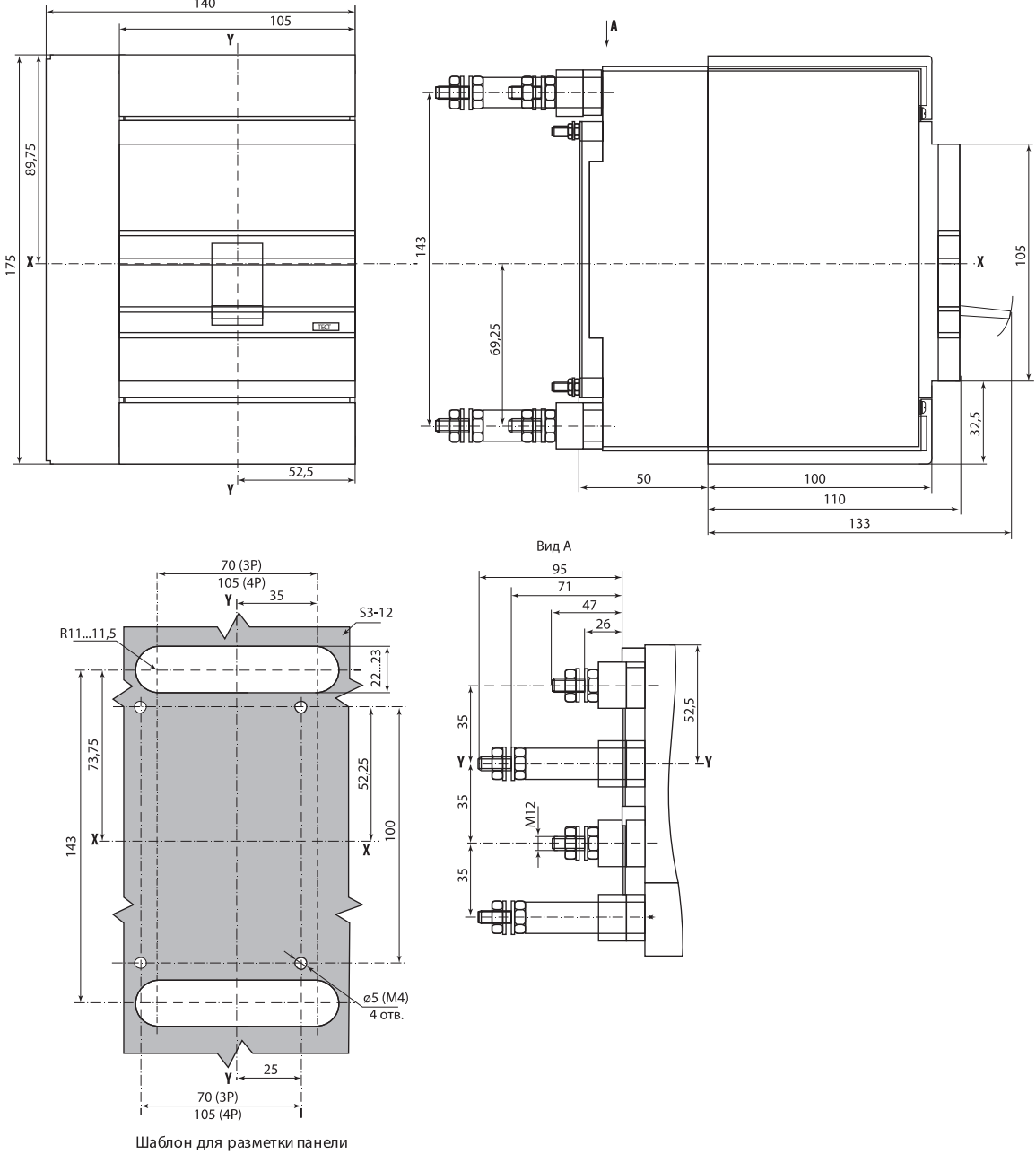


2

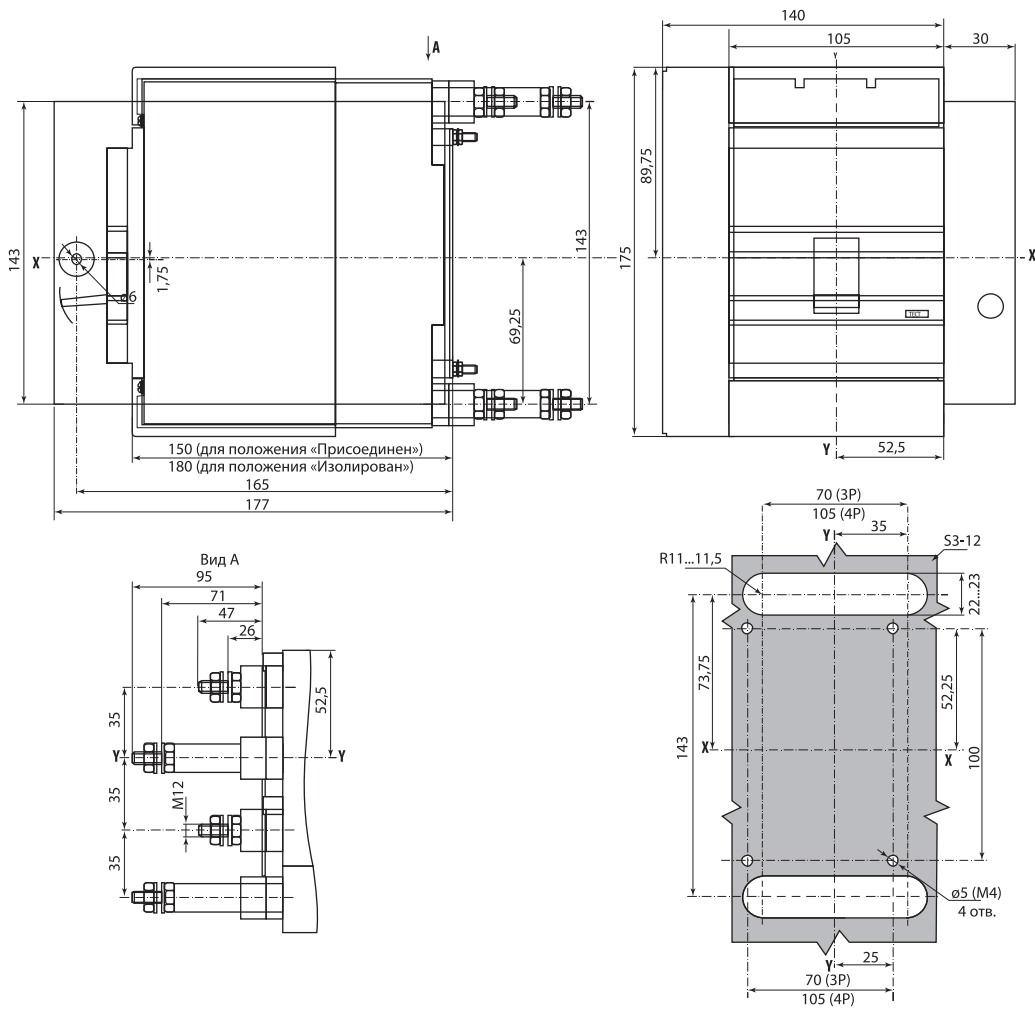
ВА88-35 с втычными панелями переднего присоединения ПМ2/ПЗ5



ВА88-35 с втычными панелями заднего присоединения ПМ2/ПЗ5

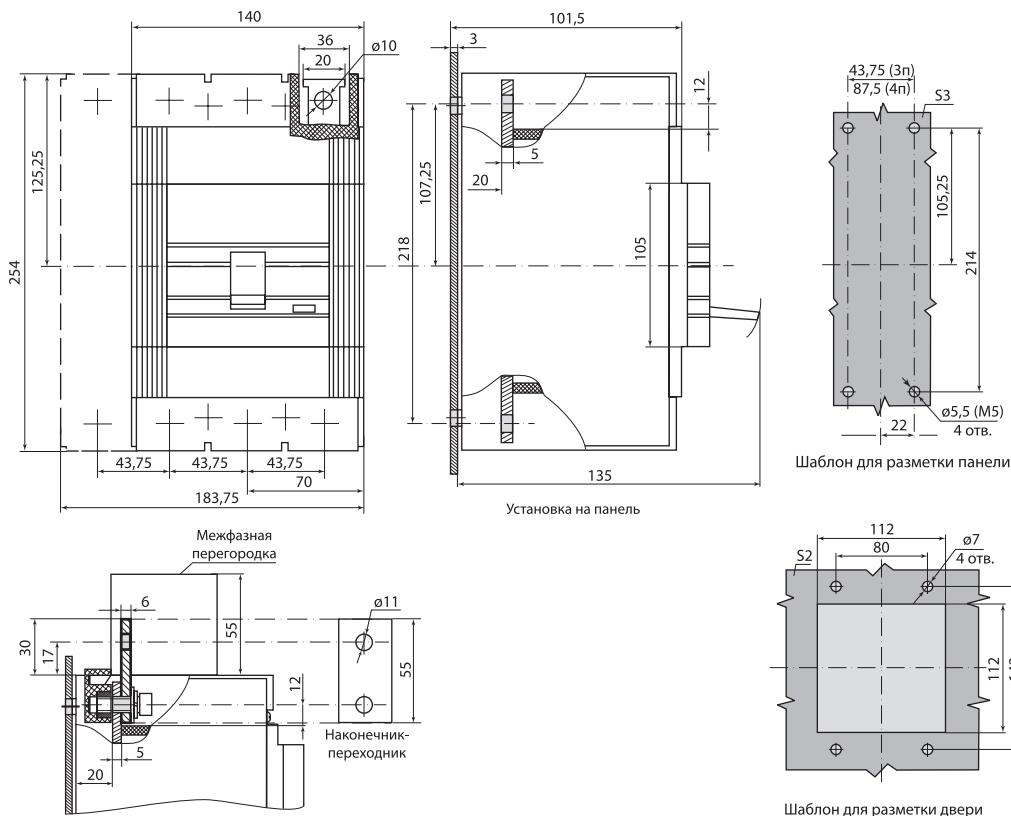


BA88-35 с выдвигающимися панелями заднего резьбового присоединения ПМ2/ПЗ5



Шаблон для разметки панели

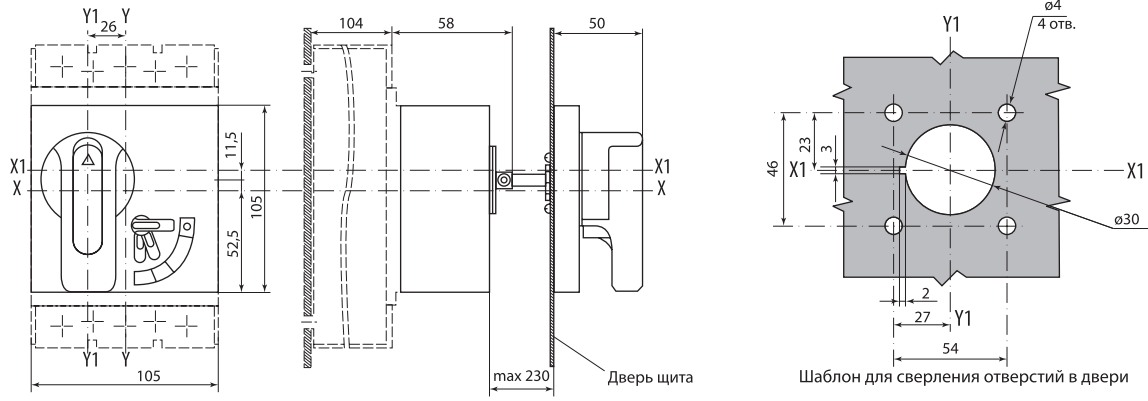
BA88-37



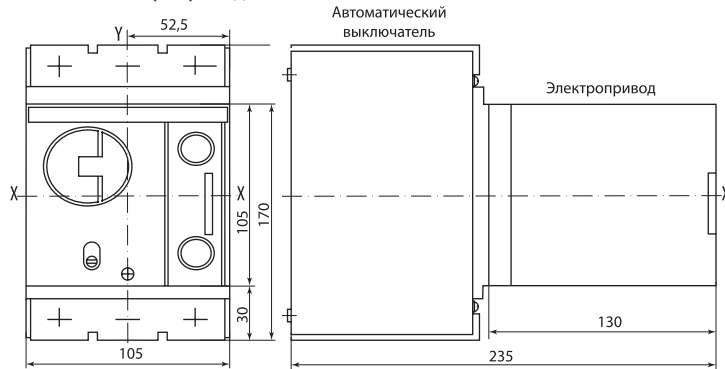
Шаблон для разметки панели

Шаблон для разметки двери

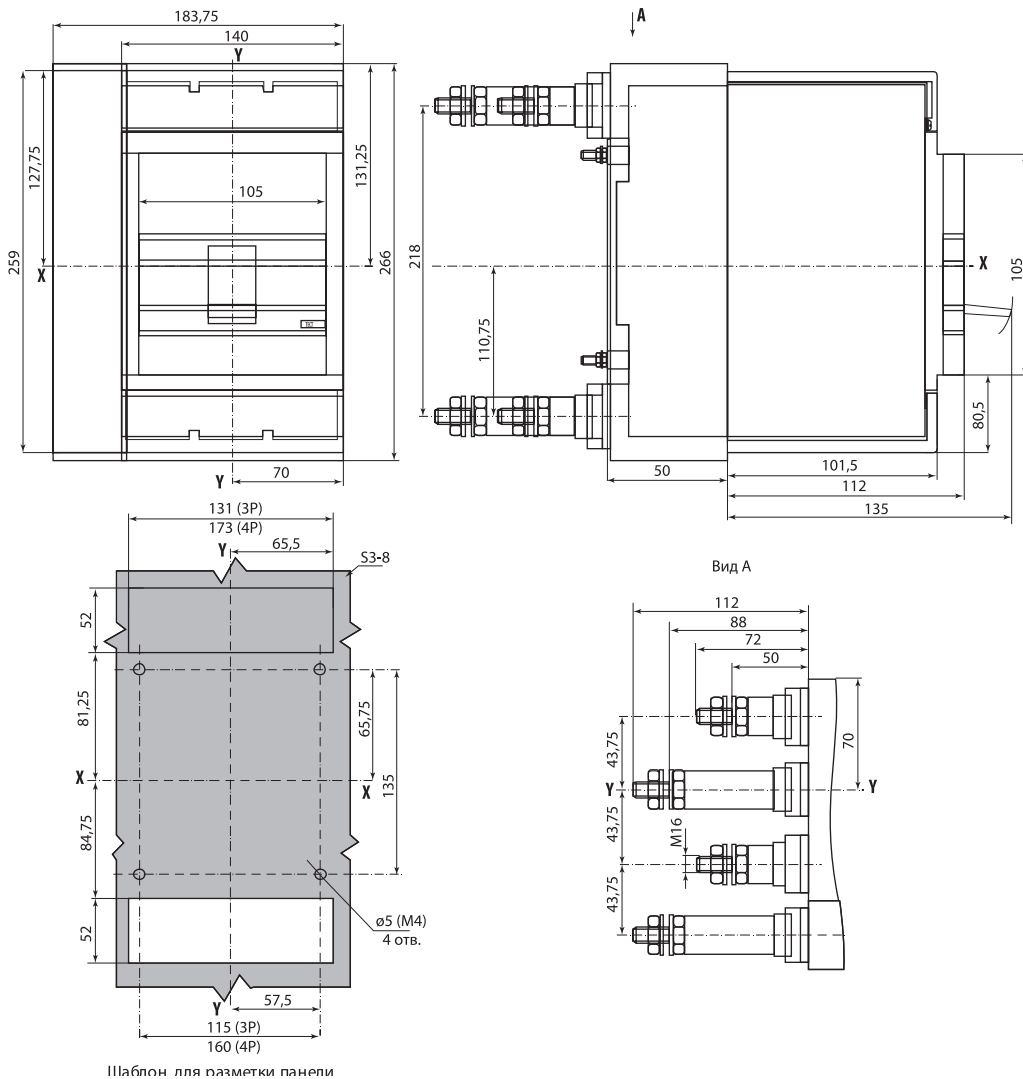
ВА88-37 с ПРП-1-37



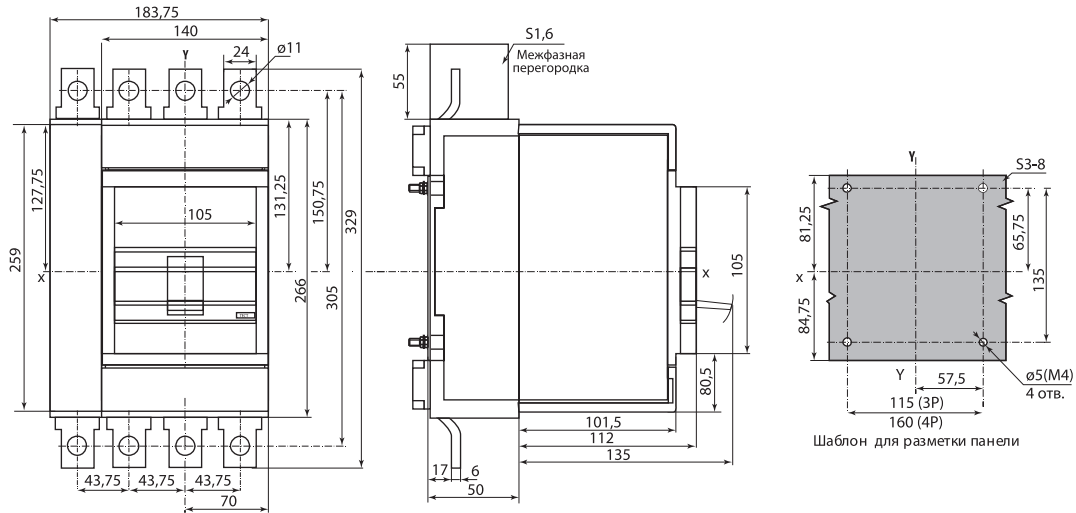
ВА88-37 с электроприводом ЭП- 35/37



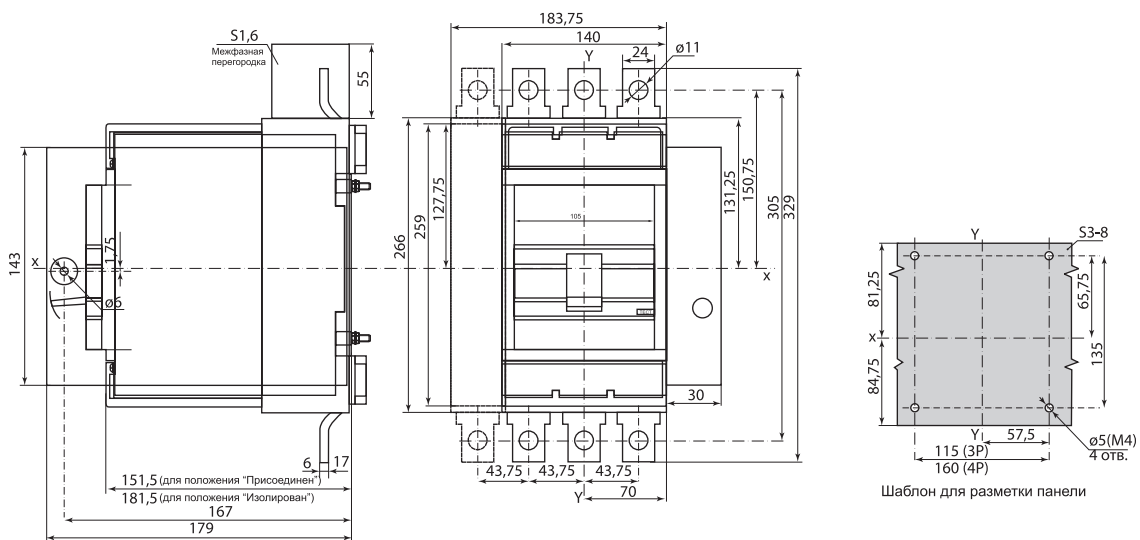
ВА88-37 с втычными панелями заднего присоединения ПМ1/ПЗ7



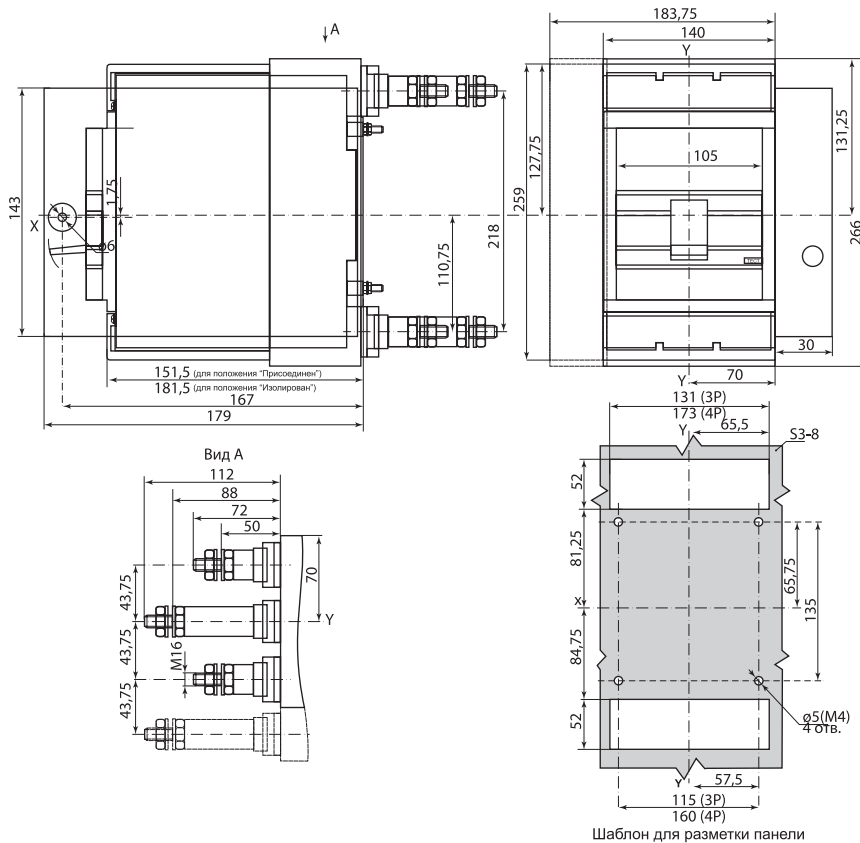
ВА88-37 с выточными панелями переднего присоединения ПМ1/ПЗ7



ВА88-37 с выдвигающимися панелями переднего присоединения ПМ2/ПЗ7

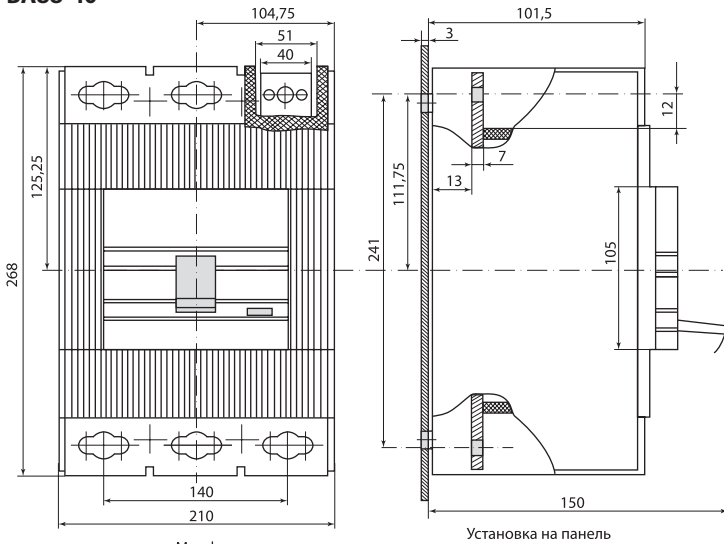


ВА88-37 с выдвигающимися панелями заднего резьбового присоединения ПМ2/Р-37

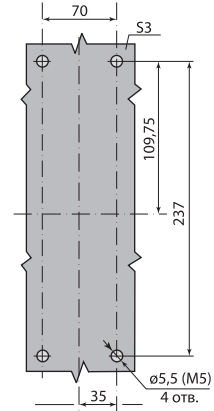




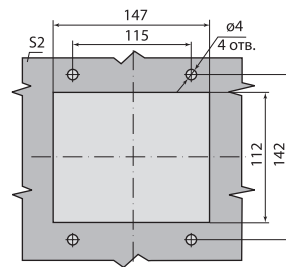
**BA88-40**



Установка на панель

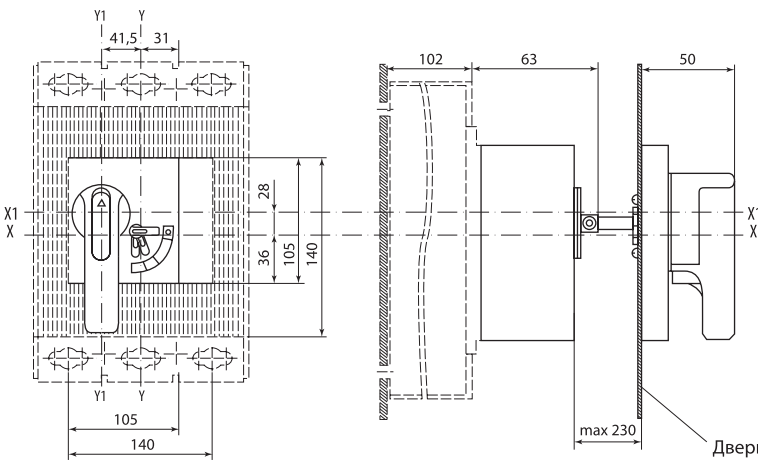


Шаблон для разметки и сверления  
металлической панели

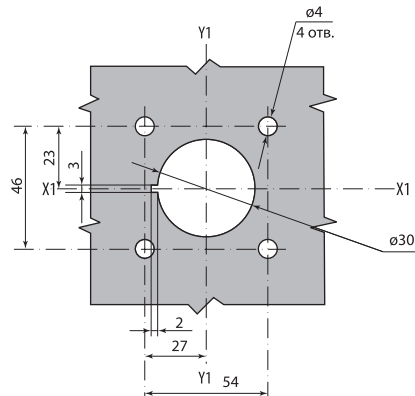


Шаблон для сверления отверстий  
в двери и установочном фланце

**BA88-40 с ПРП-1-40**

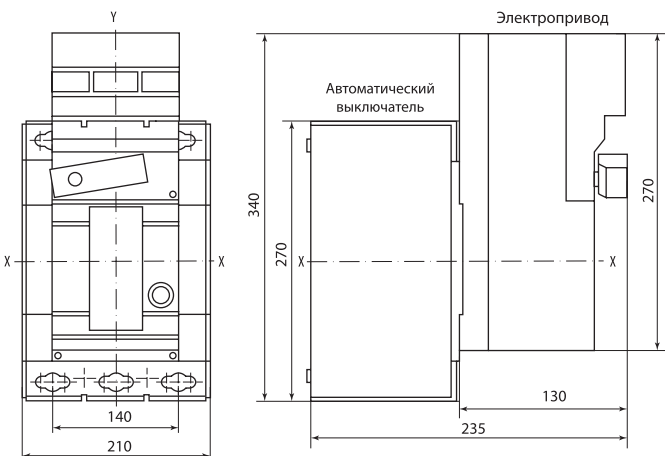


Дверь щита

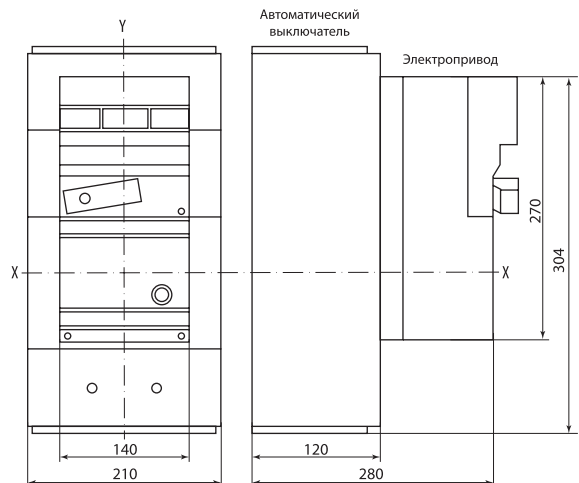


Шаблон для сверления отверстий в двери

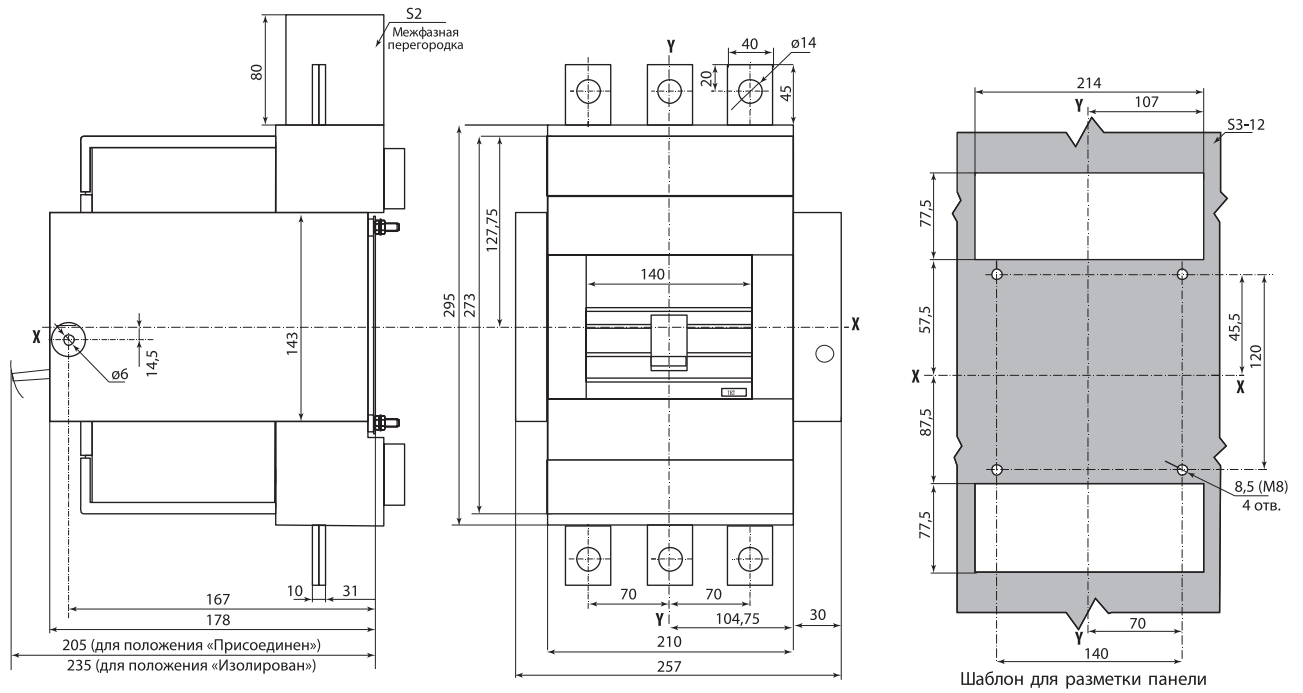
**BA88-40 с электроприводом ЭП-40**



**BA88-43 с электроприводом ЭП-40**

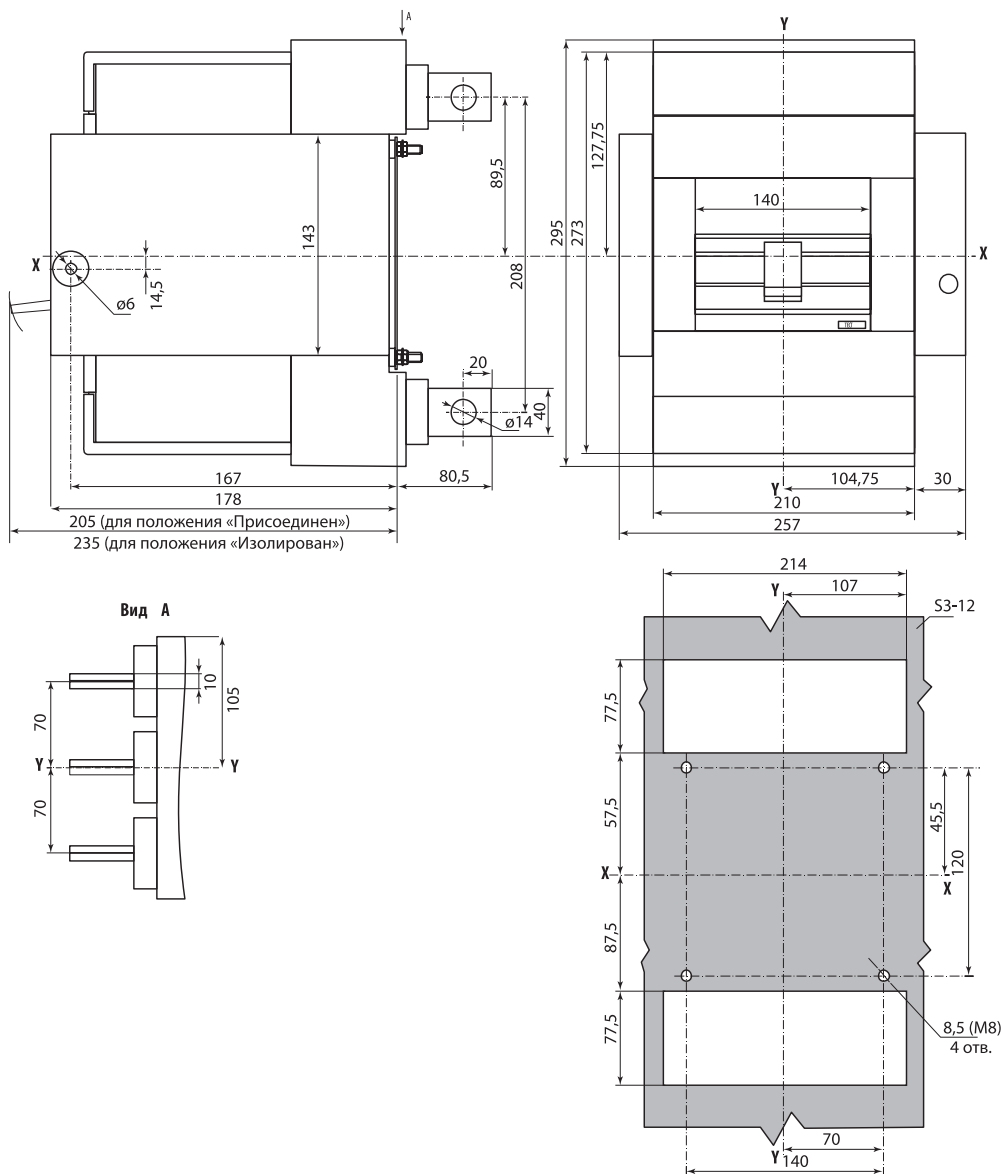


ВА88-40 с выдвигаемыми панелями переднего присоединения ПМ2/П40



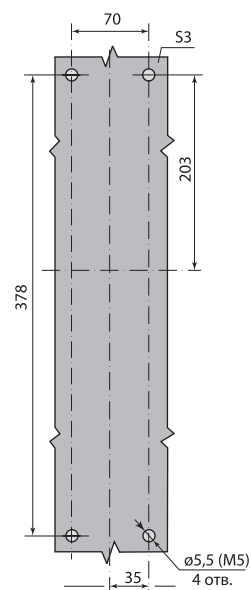
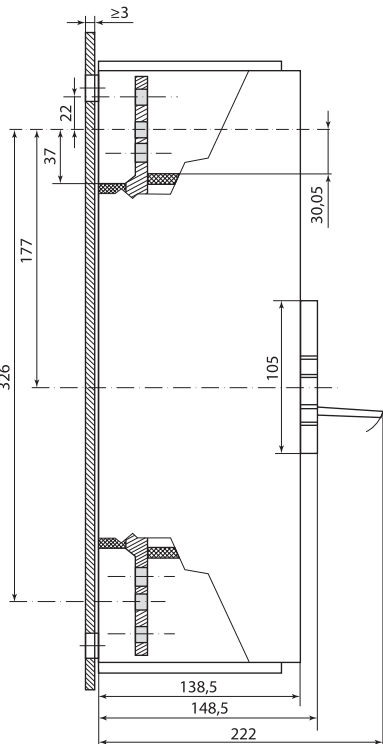
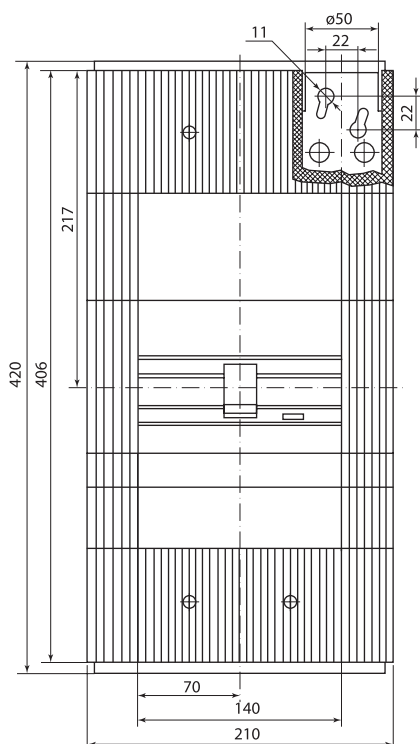
2

ВА88-40 с выдвигаемыми панелями заднего присоединения к вертикальным шинам ПМ2/В-40

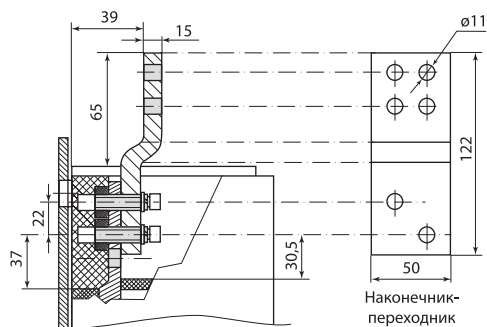


BA88-43

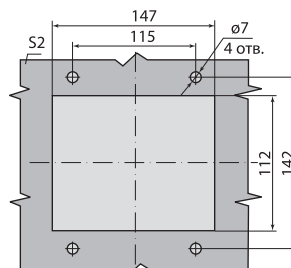
2



Шаблон для разметки и сверления  
металлической панели

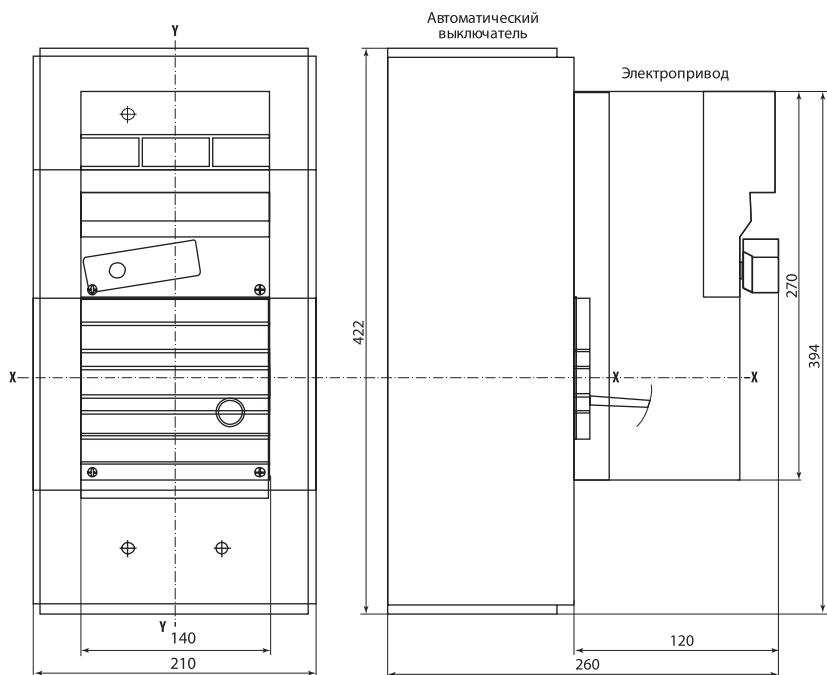


Наконечник-  
переходник



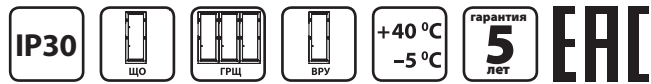
Шаблон для сверления отверстий  
в двери и установочном фланце

BA88-43 с электроприводом ЭП-43





БЛОКИ АВТОМАТИЧЕСКОГО ВВОДА РЕЗЕРВА  
СЕРИИ **БАВР**



2



Сертификат ТР ТС



**Назначение**

- Восстановление электроснабжения путем автоматического присоединения резервной линии или иного источника генерации электроэнергии (например: бензогенератора), а также комплексная защита потребителей в аварийных ситуациях.

**Применение**

- Промышленные, коммерческие и бытовые объекты недвижимости.
- Инфраструктурные объекты.
- Жилые дома.

**Конструкция**

- Два блочных силовых автоматических выключателя, контроллер и моторный привод.

**Преимущества**



Использование в БАВР автоматических выключателей позволяет не только переключать вводы, но и обеспечивать защиту линий от перегрузок и токов КЗ с последующим переводом устройства в режим "АВАРИЯ".



Электронный контроллер БАВРа позволяет точно задавать параметры верхнего и нижнего порога напряжения. Позволяет предотвратить выход из строя дорогостоящих устройств в сети.

- Три режима работы:



- автоматический возврат с резервного ввода на основной ввод после восстановления напряжения (режим самовосстановления) с заданным временным промежутком;
- возврат с резервного ввода на основной ввод после регистрации отклонения напряжения на резервном вводе (режим двух равноценных вводов) с заданным временным промежутком;

- автоматический возврат с резервного ввода (питание от генератора) на основной ввод после восстановления напряжения на основном вводе (режим самовосстановления – генератор) с заданным временным промежутком.



- Возможность проверки действующего напряжения на фазах с целью установления отсутствующего напряжения.
- Возможность калибровки показаний контроллера.

**Комплектация**

Устройство	БАВР-63	БАВР-125	БАВР-160	БАВР-250	БАВР-400	БАВР-500	БАВР-630	БАВР-800
Болты подключения, 12 шт.	M5x10	M8x16	M8x16	M8x16	M12x35	M12x35	M12x35	M12x35
Разделительные полюсные перегородки	8							
Рычаг ручного управления	1							
Терминалы подключения к контроллеру	2x4 + 2x2							

**Ассортимент**

Изображение	Наименование	Артикул	Номинальный ток, А	Вес, кг
	<b>Блок автоматического ввода резерва БАВР ЗП 63А TDM</b>	SQ0743-0001	63	7,86
	<b>Блок автоматического ввода резерва БАВР ЗП 125А TDM</b>	SQ0743-0002	125	9,02
	<b>Блок автоматического ввода резерва БАВР ЗП 160А TDM</b>	SQ0743-0003	160	11,17
	<b>Блок автоматического ввода резерва БАВР ЗП 250А TDM</b>	SQ0743-0004	250	11,17
	<b>Блок автоматического ввода резерва БАВР ЗП 400А TDM</b>	SQ0743-0005	400	32,3
	<b>Блок автоматического ввода резерва БАВР ЗП 500А TDM</b>	SQ0743-0006	500	39,15
	<b>Блок автоматического ввода резерва БАВР ЗП 630А TDM</b>	SQ0743-0007	630	39,15
	<b>Блок автоматического ввода резерва БАВР ЗП 800А TDM</b>	SQ0743-0008	800	41

## Технические характеристики

Наименование параметра/Устройство	БАВР-63	БАВР-125	БАВР-160	БАВР-250	БАВР-400	БАВР-500	БАВР-630	БАВР-800
Тип используемых автоматических выключателей	ВА93-32	ВА93-33	ВА93-35	ВА93-35	ВА93-37	ВА93-40	ВА93-40	ВА93-40
Количество полюсов	3							
Номинальный ток In, А (в режиме АС-23А)	63	125	160	250	400	500	630	800
Номинальное рабочее напряжение Un, В	400							
Номинальная частота, Гц	50							
Номинальное напряжение изоляции Ui, В	500				800			
Номинальное импульсное напряжение Uimp, кВ	6				8			
Номинальная предельная наибольшая отключающая способность, Icu, кА	22	35	35	35	50	50	50	75
Номинальная рабочая наибольшая отключающая способность, Ics, кА	18	22	22	25	35	35	35	50
Уставка срабатывания по току короткого замыкания	10±2 In							
Категория применения	АС-33В (двигательные или смешанные, в том числе двигательные, нагрузки, омические нагрузки и до 30% нагрузок ламп накаливания)							
Механическая износостойкость, циклов ВО, не менее	6000	6000	6000	6000	4000	3000	3000	3000
Температура эксплуатации, °С	от -5 до +40							
Высота над уровнем моря, м	до 2000							
Показатели влажности в рабочем режиме	85%							
Класс загрязнения	3 (без загрязнений)							
Степень защиты	IP30 (кроме клемм и проводов основного и резервного ввода)							
Параметры контроллера переключения	напряжение питания цепей сигнализации контроллера	250 В~ 50 Гц						
	потребление контроллера	10 Вт						
Диапазон регулировки напряжения	верхнего порога срабатывания, В	от 240 до 290						
	нижнего порога срабатывания, В	от 160 до 190						
Диапазон регулировки времени задержки переключения, с:	от 5 до 30							
Рабочее время переключения (без установки временной задержки), с	<3,2	≤3,6	≤3,6	≤4	≤4	≤5	≤5	≤5

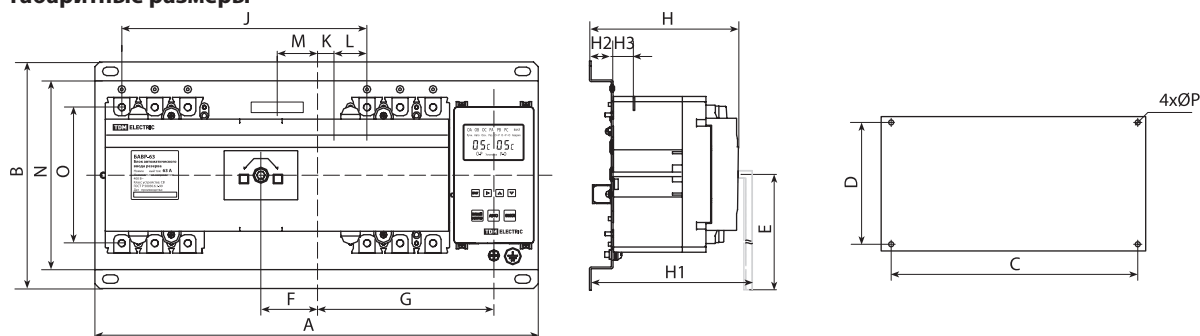
## Упаковка

Артикул	Транспортная упаковка				
	Количество, шт.	Вес, кг	Габаритные размеры, мм		
			Длина	Ширина	Высота
SQ0743-0001	4	31	571	426	381
SQ0743-0002		36	577	468	381
SQ0743-0003	2	22	600	526	201
SQ0743-0004		22	600	526	201
SQ0743-0005	1	32	630	350	220
SQ0743-0006		39	750	350	220
SQ0743-0007		39	750	350	220
SQ0743-0008		41	750	360	240

## Сравнительная таблица аналогов по сериям

TDM ELECTRIC	CHINT
БАВР	NZ7

## Габаритные размеры



Размеры, мм	Модуль																		
	A	B	E	F	G	J	K	L	M	N	O	H	H1	H2	H3	C	D	P	
БАВР-63	355	240	200	40	132,5	178	24	25	40	200	117	150	170	25	18/28	322	220	Ø8	
БАВР-125	390	240	200	43	148	194	24	30	43	200	136	150	180	25	24	357	220	Ø8	
БАВР-160/250	435	240	200	41,5	170,5	225	36	35	41,5	200	144	160	190	25	24	402	220	Ø8	
БАВР-400	565	330	225	43,5	232,5	304	61,5	48	43,5	265	224	200	227	24	40	505	300	Ø10	
БАВР-500/630	680	330	225	45,5	291	385	89	58	45,5	270	234	200	232	24	42	622	300	Ø10	
БАВР-800	720	350	225	44	310	396	84	70	44	290	243	208	240	24	41,5	665	300	Ø10	



## ПРЕДОХРАНИТЕЛИ АВТОМАТИЧЕСКИЕ РЕЗЬБОВЫЕ ТИПА ПАР

ТУ2010. АЯКИ.366524.072ТУ



Сертификат ТР ТС

Пожарный сертификат



2



### Назначение

- Проведение тока в нормальном режиме.
- Отключение тока при коротких замыканиях, перегрузке.
- Нечастое оперативное включение и выключение бытовых электрических цепей.

### Применение

- Бытовая электрическая сеть.

### Конструкция

- Устанавливаются стационарно в основания предохранителей с резьбой контактной гильзы E27 ГОСТ6042-83.
- Имеют 2 защиты: от перегрузки и от короткого замыкания.
- Позволяет визуально контролировать рабочее состояние.

### Преимущества

- Просты и удобны в эксплуатации.
- Надежная конструкция.
- Срок службы – не менее 15 лет.

### Полезная информация

- Если ПАР не вкручивается полностью в основание предохранителя, необходимо в основании из места контактного соединения извлечь керамическое кольцо.



### Ассортимент

Изображение	Наименование	Артикул	Номинальный ток, А	Номинальное напряжение, В
	ПАР-10 TDM	SQ0717-0001	10	220
	ПАР-16 TDM	SQ0717-0002	16	
	ПАР-25 TDM	SQ0717-0003	25	
	ПАР-32 TDM	SQ0717-0004	32	

### Упаковка

Артикул	Групповая упаковка		Транспортная упаковка				
	Количество, шт.	Вес, кг	Количество, шт.	Вес, кг	Габаритные размеры, мм		
					Длина	Ширина	Высота
SQ0717-0001	10	0,9	100	10	460	230	190
SQ0717-0002							
SQ0717-0003							
SQ0717-0004							

ПЛАВКИЕ ВСТАВКИ ВПТ, ВПБ, Н520 И ДЕРЖАТЕЛИ  
ДПВ 5X20

## Назначение

- Защита кабельных линий от перегрузок и коротких замыканий.
- В качестве токоограничительного элемента в широком спектре устройств.

## Применение

- Различные шкафы и сборки – в качестве элемента защиты линий.
- Бытовая техника: телевизоры, холодильники, печи СВЧ и т. д.
- Для защиты полупроводниковых устройств: датчиков движения, сенсоров, фотореле и т. д.
- Для защиты светильников.

## Материалы

- Контактная группа предохранителей выполнена из никелированной электротехнической меди.
- Контактная группа держателей выполнена из латуни.

## Технические характеристики

Наименование параметра	Значение
Соответствуют требованиям	ТР ТС 004/2011 «О безопасности низковольтного оборудования»
Номинальное напряжение частотой 50 Гц, В	250

## Время срабатывания

## ВПТ, Н520Т - замедленное срабатывание

Номинальный ток In	2,1 In		2,75 In		4 In		10 In	
	минимально	максимально	минимально	максимально	минимально	максимально	минимально	максимально
16-100 мА	2 мин.	200 мс	10 с	40 мс	3 с	10 мс	300 мс	
100 мА - 6 А	2 мин.	600 мс	11 с	150 мс		20 мс		
8 - 16 А	30 мин.	600 мс	12 с	150 мс		20 мс		

## ВПБ, Н520Б - быстродействующие

Номинальный ток In	2,1 In		2,75 In		4 In		10 In
	минимально	максимально	минимально	максимально	минимально	максимально	
16-100 мА	30 мин.	10 мс	500 мс	3 мс	100 мс	20 мс	
100 мА - 6 А		50 мс	2 с	10 мс	300 мс		
8 - 16 А							

## Ассортимент

Изображение	Наименование	Артикул	Номинальный ток, А
Держатели для плавких вставок ДПВ 5x20			
	Держатель для плавких вставок ДПВ 5x20 D=12 TDM	SQ0216-0101	Макс. 16
	Держатель для плавких вставок ДПВ 5x20 D=13 TDM	SQ0216-0102	
	Держатель для плавких вставок ДПВ 5x20 на провод TDM	SQ0216-0103	

250 В  
50 Гцгарантия  
3 года

EAC

## Сертификат ТР ТС



## Преимущества



- Надежная и недорогая защита линий и устройств.
- Плавкие вставки упакованы в блистер со всей необходимой для выбора информацией и штрихкодом EAN-13.
- Возможность подключения держателя ДПВ на провод в разрыве линии для защиты большого количества устройств: светильников, датчиков движения, фотореле и т. д.



Компактный размер держателя ДПВ на провод позволяет устанавливать его в ограниченных пространствах рядом с устройствами, либо непосредственно в них.

Ассортимент

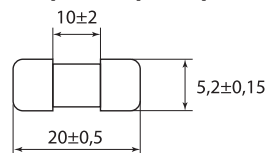
2

Изображение	Наименование	Артикул	Номинальный ток, А
Плавкие вставки			
ВПБ, H520B - быстродействующие			
	Плавкая вставка ВПБ 6-1 0,16А 250В TDM	SQ0738-0001	0,16
	Плавкая вставка ВПБ 6-2 0,25А 250В TDM	SQ0738-0002	0,25
	Плавкая вставка ВПБ 6-3 0,315А 250В TDM	SQ0738-0003	0,315
	Плавкая вставка ВПБ 6-4 0,4А 250В TDM	SQ0738-0004	0,4
	Плавкая вставка ВПБ 6-5 0,5А 250В TDM	SQ0738-0005	0,5
	Плавкая вставка ВПБ 6-6 0,63А 250В TDM	SQ0738-0006	0,63
	Плавкая вставка ВПБ 6-7 1А 250В TDM	SQ0738-0007	1
	Плавкая вставка ВПБ 6-8 1,25А 250В TDM	SQ0738-0008	1,25
	Плавкая вставка ВПБ 6-9 1,6А 250В TDM	SQ0738-0009	1,6
	Плавкая вставка ВПБ 6-10 2А 250В TDM	SQ0738-0010	2
	Плавкая вставка ВПБ 6-11 3,15А 250В TDM	SQ0738-0011	3,15
	Плавкая вставка ВПБ 6-12 4А 250В TDM	SQ0738-0012	4
	Плавкая вставка ВПБ 6-13 5А 250В TDM	SQ0738-0013	5
	Плавкая вставка H520B 6А 250В TDM	SQ0738-0014	6
	Плавкая вставка H520B 8А 250В TDM	SQ0738-0015	8
	Плавкая вставка H520B 10А 250В TDM	SQ0738-0016	10
	Плавкая вставка H520B 12А 250В TDM	SQ0738-0017	12
Плавкая вставка H520B 16А 250В TDM	SQ0738-0018	16	
ВПТ, H520T - замедленное срабатывание			
	Плавкая вставка ВПТ 6-1 0,16А 250В TDM	SQ0738-0101	0,16
	Плавкая вставка ВПТ 6-2 0,25А 250В TDM	SQ0738-0102	0,25
	Плавкая вставка ВПТ 6-3 0,315А 250В TDM	SQ0738-0103	0,315
	Плавкая вставка ВПТ 6-4 0,4А 250В TDM	SQ0738-0104	0,4
	Плавкая вставка ВПТ 6-5 0,5А 250В TDM	SQ0738-0105	0,5
	Плавкая вставка ВПТ 6-6 0,63А 250В TDM	SQ0738-0106	0,63
	Плавкая вставка ВПТ 6-7 1А 250В TDM	SQ0738-0107	1
	Плавкая вставка ВПТ 6-8 1,25А 250В TDM	SQ0738-0108	1,25
	Плавкая вставка ВПТ 6-9 1,6А 250В TDM	SQ0738-0109	1,6
	Плавкая вставка ВПТ 6-10 2А 250В TDM	SQ0738-0110	2
	Плавкая вставка ВПТ 6-11 3,15А 250В TDM	SQ0738-0111	3,15
	Плавкая вставка ВПТ 6-12 4А 250В TDM	SQ0738-0112	4
	Плавкая вставка ВПТ 6-13 5А 250В TDM	SQ0738-0113	5
	Плавкая вставка H520T 6А 250В TDM	SQ0738-0114	6
	Плавкая вставка H520T 8А 250В TDM	SQ0738-0115	8
	Плавкая вставка H520T 10А 250В TDM	SQ0738-0116	10
	Плавкая вставка H520T 12А 250В TDM	SQ0738-0117	12
Плавкая вставка H520T 16А 250В TDM	SQ0738-0118	16	

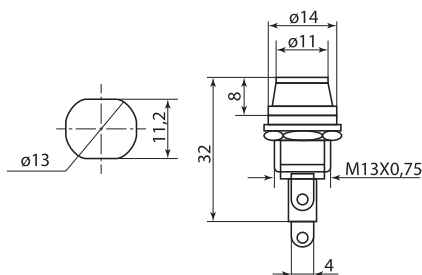
Упаковка

Наименование	Групповая упаковка		Транспортная упаковка				
	Количество, шт.	Вес, кг	Количество, шт.	Вес, кг	Габаритные размеры, мм		
					Длина	Ширина	Высота
Плавкие вставки ВПБ, ВПТ, H520B, H520T	10 (блистер)	0,1	2500	4	300 300	170	170
Держатели для плавких вставок ДПВ 5x20 на провод	1 (блистер)		800				
Держатели для плавких вставок ДПВ 5x20 D=12 и D=13	10						

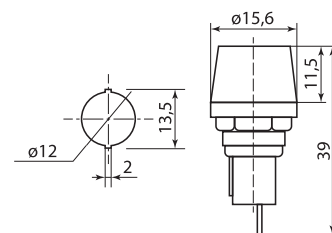
Габаритные размеры



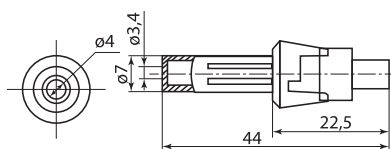
SQ0738-0001-SQ0738-0018  
SQ0738-0101-SQ0738-0118



SQ0216-0101



SQ0216-0102



SQ0216-0103

## ПРЕДОХРАНИТЕЛИ ПЛАВКИЕ СЕРИИ ППНН

ТУ2008. АЯКИ.646624.109ТУ



## Назначение

- Защита промышленного оборудования и кабельных линий от перегрузки и короткого замыкания.

## Применение

- Вводно-распределительные устройства (ВРУ).
- Шкафы и пункты распределительные (ШРС, ШР, ПР).
- Оборудование трансформаторных подстанций (КСО, ЩО).
- Шкафы и ящики управления.

## Материалы

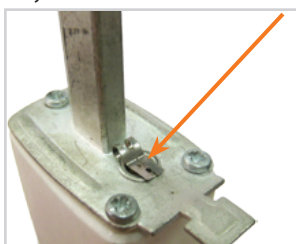
- Контакты плавкой вставки и держателя выполнены из электротехнической меди с гальваническим покрытием сплавом олово-висмут, что предотвращает их окисление в процессе эксплуатации.



Плавкий элемент выполнен из фосфористой бронзы (сплав меди с цинком с добавлением фосфора) и надежно соединен точечной сваркой с выводами предохранителя.

## Конструкция

- Контакты предохранителя выполнены в форме ножа (заострены), что позволяет их устанавливать в держатели с меньшими усилиями.



В конструкции плавкой вставки есть специальный индикатор, который позволяет визуально определять сработавшие предохранители.

- Корпус плавкой вставки наполнен сухим кварцевым песком высокой химической очистки.
- Предохранители ППНН с отключающей способностью во всем диапазоне «gG» надежно срабатывают, как при токах короткого замыкания, так и при перегрузках.
- Конструкция, технические параметры, габаритные и установочные размеры плавких вставок и держателей ППНН соответствуют современным стандартам МЭК. Следовательно, этими предохранителями можно заменять другие отечественные и импортные предохранители.

## Сравнительная таблица аналогов по сериям

TDM ELECTRIC	ОАО «Корневский завод низковольтной аппаратуры» г. Корнево	ООО «Электроаппарат» г. Курск	ООО ЛПО «Электроаппарат» г. Липецк
ППНН	ППН, ПН-2	ППН, ПН-2	ПН-2



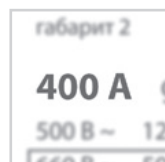
## Сертификат ТР ТС



## Преимущества

- Габаритные размеры предохранителей ППНН на 10-20% меньше предохранителей ПН-2.
- Снижение тепловых потерь по сравнению с предохранителями ПН2 более чем на 30%.
- Широкий диапазон рабочих температур: от -45 до +60 °С.

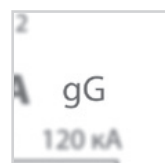
## Маркировка



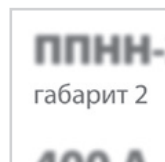
**Номинальный ток** – значение тока в амперах (А), который предохранитель может проводить в продолжительном режиме работы.



**Номинальная отключающая способность** – максимальный ток короткого замыкания, который предохранитель способен отключить.









**Тип предохранителя** – «g» означает защиту с отключающей способностью во всем диапазоне от перегрузок и короткого замыкания. «G» предохранитель служит для общего применения.



**Габарит предохранителя** – данный параметр указывает на размеры предохранителя.

Ассортимент


2

Изображение	Наименование	Артикул	Габарит предохранителя	Номинальный ток, А
Плавкие вставки				
	ППНН-33 габарит 00, 10 A TDM	SQ0713-0054	00	10
	ППНН-33 габарит 00, 16 A TDM	SQ0713-0001		16
	ППНН-33 габарит 00, 25 A TDM	SQ0713-0002		25
	ППНН-33 габарит 00, 32 A TDM	SQ0713-0003		32
	ППНН-33 габарит 00, 40 A TDM	SQ0713-0004		40
	ППНН-33 габарит 00, 50 A TDM	SQ0713-0005		50
	ППНН-33 габарит 00, 63 A TDM	SQ0713-0006		63
	ППНН-33 габарит 00, 80 A TDM	SQ0713-0007		80
	ППНН-33 габарит 00, 100 A TDM	SQ0713-0008		100
	ППНН-33 габарит 00, 125 A TDM	SQ0713-0009		125
ППНН-33 габарит 00, 160 A TDM	SQ0713-0010		160	
	ППНН-33 габарит 0, 32 A TDM	SQ0713-0011	0	32
	ППНН-33 габарит 0, 40 A TDM	SQ0713-0012		40
	ППНН-33 габарит 0, 50 A TDM	SQ0713-0013		50
	ППНН-33 габарит 0, 63 A TDM	SQ0713-0014		63
	ППНН-33 габарит 0, 80 A TDM	SQ0713-0015		80
	ППНН-33 габарит 0, 100 A TDM	SQ0713-0016		100
	ППНН-33 габарит 0, 125 A TDM	SQ0713-0017		125
	ППНН-33 габарит 0, 160 A TDM	SQ0713-0018		160
	ППНН-35 габарит 1, 63 A TDM	SQ0713-0019	1	63
	ППНН-35 габарит 1, 80 A TDM	SQ0713-0020		80
	ППНН-35 габарит 1, 100 A TDM	SQ0713-0021		100
	ППНН-35 габарит 1, 125 A TDM	SQ0713-0022		125
	ППНН-35 габарит 1, 160 A TDM	SQ0713-0023		160
	ППНН-35 габарит 1, 200 A TDM	SQ0713-0024		200
	ППНН-35 габарит 1, 250 A TDM	SQ0713-0025		250
	ППНН-37 габарит 2, 100 A TDM	SQ0713-0026	2	100
	ППНН-37 габарит 2, 125 A TDM	SQ0713-0027		125
	ППНН-37 габарит 2, 160 A TDM	SQ0713-0028		160
	ППНН-37 габарит 2, 200 A TDM	SQ0713-0029		200
	ППНН-37 габарит 2, 250 A TDM	SQ0713-0030		250
	ППНН-37 габарит 2, 315 A TDM	SQ0713-0031		315
	ППНН-37 габарит 2, 355 A TDM	SQ0713-0032		355
	ППНН-39 габарит 3, 250 A TDM	SQ0713-0034	3	250
	ППНН-39 габарит 3, 315 A TDM	SQ0713-0035		315
	ППНН-39 габарит 3, 355 A TDM	SQ0713-0036		355
	ППНН-39 габарит 3, 400 A TDM	SQ0713-0037		400
	ППНН-39 габарит 3, 500 A TDM	SQ0713-0038		500
	ППНН-39 габарит 3, 630 A TDM	SQ0713-0039		630
	Держатели предохранителей			
	ДП-33 габарит 00, 160 A TDM	SQ0713-0040	00	160
	ДП-33 габарит 0, 160 A TDM	SQ0713-0041	0	
	ДП-35 габарит 1, 250 A TDM	SQ0713-0042	1	250
	ДП-37 габарит 2, 400 A TDM	SQ0713-0043	2	400
	ДП-39 габарит 3, 630 A TDM	SQ0713-0044	3	630

## Упаковка

Артикул	Групповая упаковка		Транспортная упаковка				
	Количество, шт.	Вес, кг	Количество, шт.	Вес, кг	Габаритные размеры, мм		
					Длина	Ширина	Высота
SQ0713-0054	3	0,5	108	20,5	280	250	265
SQ0713-0001							
SQ0713-0002							
SQ0713-0003							
SQ0713-0004							
SQ0713-0005							
SQ0713-0006							
SQ0713-0007	3	0,5	108	20,5	280	250	265
SQ0713-0008							
SQ0713-0009							
SQ0713-0010							
SQ0713-0011	5	1,2	90	24,0	402	330	210
SQ0713-0012							
SQ0713-0013							
SQ0713-0014							
SQ0713-0015							
SQ0713-0016							
SQ0713-0017							
SQ0713-0018							
SQ0713-0019	3	1,28	48	23	315	300	280
SQ0713-0020							
SQ0713-0021							
SQ0713-0022							
SQ0713-0023							
SQ0713-0024							
SQ0713-0025							
SQ0713-0026							
SQ0713-0027							
SQ0713-0028							
SQ0713-0029	2	1,71	36	25,5	380	330	245
SQ0713-0030							
SQ0713-0031							
SQ0713-0032							
SQ0713-0033							
SQ0713-0034							
SQ0713-0035							
SQ0713-0036							
SQ0713-0037							
SQ0713-0038							
SQ0713-0039	5	1,08	120	29	390	385	335
SQ0713-0040							
SQ0713-0041							
SQ0713-0042							
SQ0713-0043	-	-	24	27,5	410	335	290
SQ0713-0044							
SQ0713-0045							
SQ0713-0044	-	-	21	29,5	470	265	355
SQ0713-0041							
SQ0713-0042							
SQ0713-0043							

## Аксессуары

Изображение	Наименование	Артикул
	Рукоятка для съема плавкой вставки PC-1 TDM	SQ0713-0045

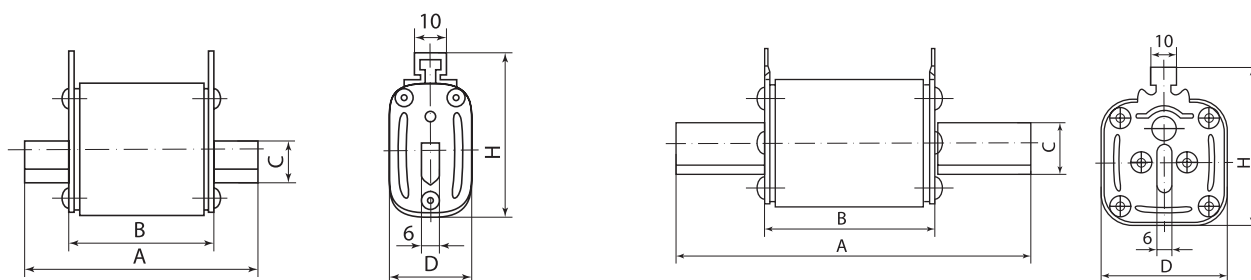
## Упаковка

Артикул	Групповая упаковка		Транспортная упаковка				
	Количество, шт.	Вес, кг	Количество, шт.	Вес, кг	Габаритные размеры, мм		
					Длина	Ширина	Высота
SQ0713-0045	-	-	50	14	510	380	340

## Габаритные размеры

### Плавкие вставки

2

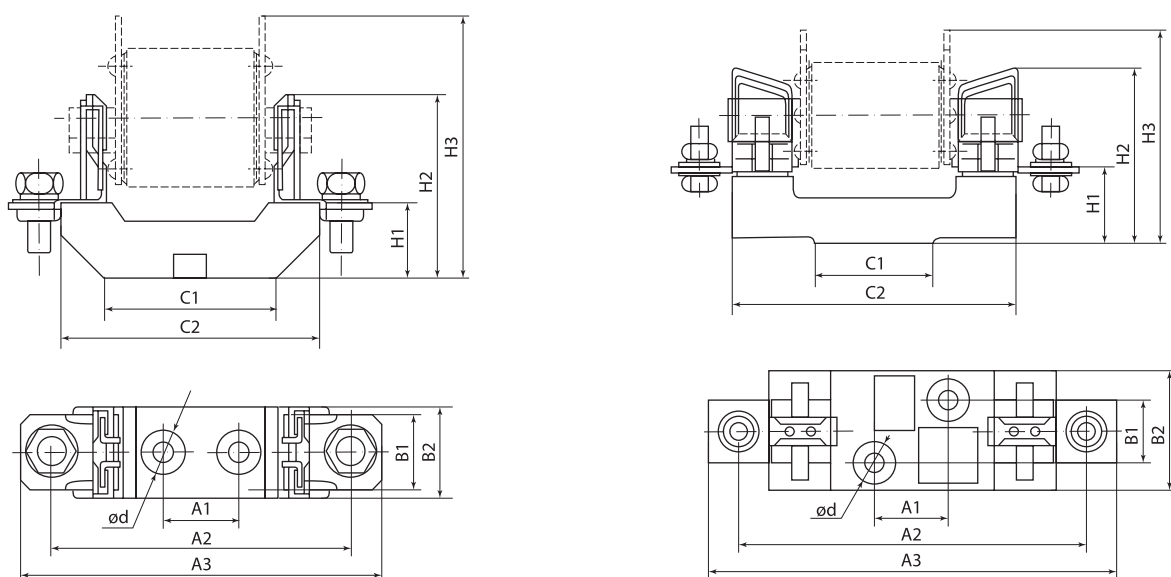


ППН-33, габарит 00, 0

ППН-35, 37, 39, габарит 1, 2, 3

Габарит	Размер ППН, мм					Вес, г
	A	B	C	D	H	
00	78	49	15	29	56	175
0	125	68				252
1	135		455			
2	150		650			
3			880			

### Держатели предохранителей



ДП-33, габарит 00, 0

ДП-35, 37, 39, габарит 1, 2, 3

Габарит	Размер ДП, мм										Вес, г	
	H1	H2	H3	A1	A2	A3	B1	B2	C1	C2		ød
00	25	60	85	25	100	120	-	30	58	87	7.5	193
0	37	72	91		150	170	-		68	130		295
1	38	84	100	30	175	200	60	58	142	160	10.5	550
2		100	105		200	225		770				
3	40	105	118	210	250	965						



ВЫКЛЮЧАТЕЛИ-РАЗЪЕДИНИТЕЛИ С ФУНКЦИЕЙ ЗАЩИТЫ  
СЕРИИ ПВР (ДЛЯ УСТАНОВКИ НА МОНТАЖНУЮ ПЛАТУ)**Назначение**

- Для включения/отключения нагрузок (с видимым разрывом).
- Защита 3-х фазных электрических цепей переменного тока до 660 В и постоянного тока до 440 В от коротких замыканий и перегрузок.

**Применение**

- Вводно-распределительные устройства (ВРУ).
- Главные распределительные щиты (ГРЩ).
- Панели распределительных щитов ЩО-70 и ЩО-90.
- Установки компенсации реактивной мощности КРМ.
- Шкафы и ящики управления.

**Материалы**

- Контактная группа выполнена из электротехнической меди с гальваническим покрытием, что предотвращает ее окисление в процессе эксплуатации.
- Корпус выполнен из негорючего полиамида, армированного стекловолокном (РА6.6).

**Конструкция**

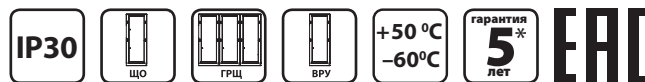
Выключатель-разъединитель с функцией защиты состоит из:

- трехполюсного основания, оснащенного зажимами для плавких вставок;
- верхнего защитного экрана контактов (для ПВР 1, ПВР 2, ПВР 3 с дугогасительными камерами);
- нижнего защитного экрана контактов;
- съемной крышки с держателями для установки плавких вставок.

**Технические характеристики**

Наименование параметра	ПВР 00	ПВР 1	ПВР 2	ПВР 3
Номинальный тепловой ток I <sub>th</sub> , А	160	250	400	630
Тип (габарит) плавкой вставки	ППНН-33 (NH00)	ППНН-35 (NH1)	ППНН-37 (NH2)	ППНН-39 (NH3)
Максимальное номинальное напряжение U <sub>e</sub> , В	690			
Частота, Гц	50-60			
Максимальное импульсное напряжение U <sub>imp</sub> , кВ	6			
Номинальное напряжение изоляции U <sub>i</sub> , В	800			
Максимально допустимый ток ток короткого замыкания с предохранителями, кА	50			
Мощность рассеивания предохранителя на 1 фазу, Вт	12	23	34	48
Категории применения, переменный ток (AC)	AC-23 В (400 В)	AC-23 В (400 В)	AC-23 В (400 В)	AC-23 В (400 В)
	AC-23 В (500 В, 125 А)	AC-22 В (690 В)	AC-22 В (690 В)	AC-22 В (690 В)
	AC-22 В (690 В)	AC-21 В (690 В)	AC-21 В (690 В)	AC-21 В (690 В)
	AC-21 В (690 В)			
Категории применения, постоянный ток (DC)	DC-21 В 160 А/440 В <sup>==</sup>	DC-22 В 250 А/440 В <sup>==</sup>	DC-22 В 400 А/440 В <sup>==</sup>	DC-22 В 630 А/440 В <sup>==</sup>
	DC-22 В 125 А/440 В <sup>==</sup>	DC-23 В 250 А/440 В <sup>==</sup>	DC-23 В 400 А/220 В <sup>==</sup>	DC-23 В 630 А/440 В <sup>==</sup>
	DC-22 В 160 А/220 В <sup>==</sup>	DC-22 В 250 А/220 В <sup>==</sup>	DC-22 В 400 А/220 В <sup>==</sup>	DC-22 В 630 А/220 В <sup>==</sup>
		DC-23 В 250 А/220 В <sup>==</sup>	DC-23 В 400 А/220 В <sup>==</sup>	DC-23 В 630 А/220 В <sup>==</sup>
Наличие дугогасительных камер	нет	есть	есть	есть
Крепление шин и проводников	болт М8	болт М10	болт М10	болт М12
Сечение подключаемых проводников, мм <sup>2</sup>	70	120	240	240
Механическая износостойкость, циклов, не менее	1600	1600	800	800
Степень защиты	IP30			
Кол-во полюсов	3			
Диапазон рабочих температур, °С	от -60 до +50			
Климатическое исполнение	УХЛЗ			

\* Гарантия на устройство составляет 5 лет при условии нормальной эксплуатации (не превышении расчетного количества циклов механической износостойкости).

**Сертификат ТР ТС****Преимущества**

- Устройство обеспечивает надежное разъединение цепи под напряжением с одновременной коммутацией всех полюсов.
- В отличие от простых держателей предохранителей обеспечивается защита от прикосновения к токоведущим частям.
- Механическая прочность изделия – до 1600 циклов включения/выключения.
- Возможность контроля напряжения щупом через отверстия на лицевой панели.
- Высокоэффективная и экономичная защита электроустановок при помощи плавких вставок (рекомендуется использовать соответствующие плавкие вставки ППНН производства TDM ELECTRIC).
- Широкий выбор номиналов плавких вставок позволяет не менять устройство при изменении потребления мощности.

Ассортимент

Изображение	Наименование	Артикул
	Выключатель-разъединитель с функцией защиты ПВР 00 ЗП 160 А TDM	SQ0726-0001
	Выключатель-разъединитель с функцией защиты ПВР 1 ЗП 250 А TDM	SQ0726-0002
	Выключатель-разъединитель с функцией защиты ПВР 2 ЗП 400 А TDM	SQ0726-0003
	Выключатель-разъединитель с функцией защиты ПВР 3 ЗП 630 А TDM	SQ0726-0004

Упаковка

Артикул	Транспортная упаковка				
	Количество, шт.	Вес, кг	Габаритные размеры, мм		
			Длина	Ширина	Высота
SQ0726-0001	8	8,2	430	350	300
SQ0726-0002	4	11	495	260	210
SQ0726-0003		16	465	315	290
SQ0726-0004		20,5	680	325	290

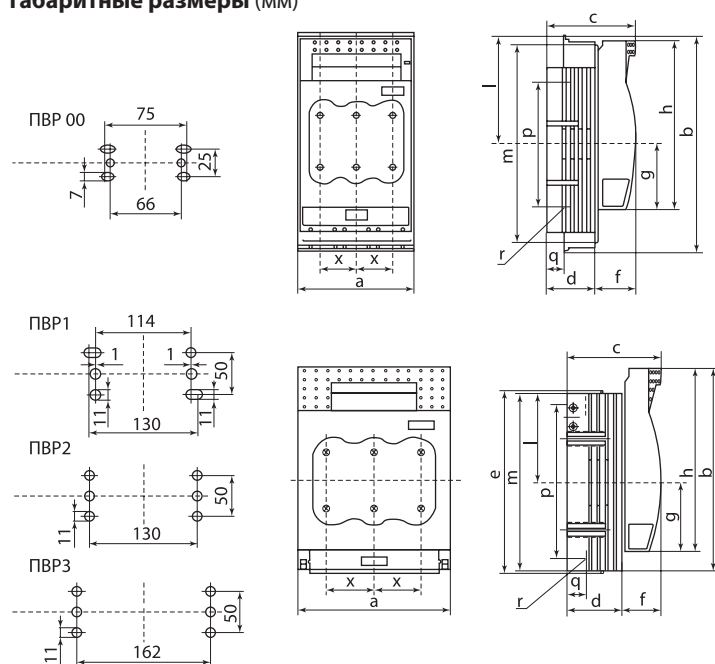
Аксессуары

Изображение	Наименование	Артикул
	Сигнальный выключатель для контроля положения крышки ПВР (NO/NC) 5 А 250 В AC/ 4 А 30 В DC TDM	SQ0726-0017

Сравнительная таблица аналогов по сериям

TDM ELECTRIC	ABB	APATOR	WOEHNER	EFEN	SIEMENS
ПВР	XLP	RBK	QUADRON	SILAS	SENTRON 3NP1

Габаритные размеры (мм)



	a	b	c	d	e	f	g	h	l	m	o	p	q	r	x
ПВР00	106	200	825	45	-	37	60	155	100	181	206	115	17	M8	33
ПВР1	184	243	111,5	66	220	455	84	220	107	214,5	-	185	215	M10	57
ПВР2	210	288	128	80	-	48	92	249	124	255	-	210	25	M10	65
ПВР3	256	300	142,5	94,5	-	48	985	259	127,5	267	-	210	30	M12	81

ШИННЫЕ ВЫКЛЮЧАТЕЛИ-РАЗЪЕДИНИТЕЛИ  
С ФУНКЦИЕЙ ЗАЩИТЫ СЕРИИ ШПВР

## Сертификат ТР ТС



2

## Назначение

- Для включения/отключения нагрузок (с видимым разрывом).
- Защита 3-х фазных электрических цепей переменного тока до 660 В и постоянного тока до 440 В от коротких замыканий и перегрузок.

## Применение

- Вводно-распределительные устройства (ВРУ).
- Главные распределительные щиты (ГРЩ).
- Панели распределительных щитов ЩО-70 и ЩО-90.
- Установки компенсации реактивной мощности КРМ.
- Шкафы и ящики управления.

## Материалы

- Контактная группа выполнена из электротехнической меди с гальваническим покрытием, что предотвращает ее окисление в процессе эксплуатации.
- Корпус выполнен из негорючего полиамида, армированного стекловолокном (РА6.6).

## Конструкция

Шинный выключатель-разъединитель с функцией защиты состоит из:

- трехполюсного основания с зажимами для плавких вставок, оснащенного клеммами подключения к токоведущим шинам;
- верхнего защитного экрана контактов (для ПВР 1, ПВР 2, ПВР 3 с дугогасительными камерами);
- нижнего защитного экрана контактов;
- съемной крышки с держателями для установки плавких вставок.

## Преимущества



- Возможность вывода кабеля в любую сторону при помощи универсального переходника.
- Устройство обеспечивает надежное разъединение цепи под напряжением с одновременной коммутацией всех полюсов.
- Быстрый и безопасный монтаж без сверления и пробивания отверстий на систему шин с наиболее распространенным межшинным расстоянием в 60 мм при помощи клемм подключения.
- Одновременное использование медных шин как передающего и крепежного элемента экономит пространство и помогает убрать большое количество проводов и кабелей.

- В отличие от простых держателей предохранителей обеспечивается защита от прикосновения к токоведущим частям.
- Механическая прочность изделия – до 1600 циклов включения/выключения.
- Возможность контроля напряжения щупом через отверстия на лицевой панели.
- Высокоэффективная и экономичная защита электроустановок при помощи плавких вставок (рекомендуется использовать соответствующие плавкие вставки ППНН производства TDM ELECTRIC).
- Широкий выбор номиналов плавких вставок позволяет не менять устройство при изменении потребления мощности.

## Технические характеристики

Наименование параметра	ШПВР 00	ШПВР 1	ШПВР 2	ШПВР 3
Номинальный тепловой ток I <sub>th</sub> , А	160	250	400	630
Тип (габарит) плавкой вставки	ППНН-33 (NH00)	ППНН-35 (NH1)	ППНН-37 (NH2)	ППНН-39 (NH3)
Максимальное номинальное напряжение U <sub>e</sub> , В	690			
Частота, Гц	50-60			
Максимальное импульсное напряжение U <sub>imp</sub> , кВ	6			
Номинальное напряжение изоляции U <sub>i</sub> , В	800			
Максимально допустимый ток короткого замыкания с предохранителями, кА	50			
Мощность рассеивания предохранителя на 1 фазу, Вт	12	23	34	48
Категории применения, переменный ток (AC)	AC-23 В (400 В) AC-23 В (500 В, 125 А) AC-22 В (690 В) AC-21В (690 В)	AC-23 В (400 В) AC-22 В (690 В) AC-21 В (690 В)	AC-23 В (400 В) AC-22 В (690 В) AC-21 В (690 В)	AC-23 В (400 В) AC-22 В (690 В) AC-21 В (690 В)

\* Гарантия на устройство составляет 5 лет при условии нормальной эксплуатации (не превышении расчетного количества циклов механической износостойкости).

## Технические характеристики

Наименование параметра	ШПВР 00	ШПВР 1	ШПВР 2	ШПВР 3
Категории применения, постоянный ток (DC)	DC-21 В 160 А/440 В DC-22 В 125 А/440 В DC-22 В 160 А/220 В	DC-22 В 250 А/440 В DC-23 В 250 А/440 В DC-22 В 250 А/220 В DC-23 В 250 А/220 В	DC-22 В 400 А/440 В DC-23 В 400 А/440 В DC-22 В 400 А/220 В DC-23 В 400 А/220 В	DC-22 В 630 А/440 В DC-23 В 630 А/440 В DC-22 В 630 А/220 В DC-23 В 630 А/220 В
Наличие дугогасительных камер	нет	есть	есть	есть
Крепление проводников	болт М8	болт М10	болт М10	болт М12
Крепление на шины толщиной, мм	5 или 10	10	10	10
Сечение подключаемых проводников, мм <sup>2</sup>	70	120	240	240
Механическая износостойкость, циклов, не менее	1600	1600	800	800
Степень защиты	IP30			
Кол-во полюсов	3			
Диапазон рабочих температур, °С	от -60 до +50			

## Ассортимент

Изображение	Наименование	Артикул
	Шинный выключатель-разъединитель с функцией защиты ШПВР 00 3П 160 А TDM	SQ0726-0005
	Шинный выключатель-разъединитель с функцией защиты ШПВР 1 3П 250 А TDM	SQ0726-0006
	Шинный выключатель-разъединитель с функцией защиты ШПВР 2 3П 400 А TDM	SQ0726-0007
	Шинный выключатель-разъединитель с функцией защиты ШПВР 3 3П 630 А TDM	SQ0726-0008

## Упаковка

Артикул	Транспортная упаковка				
	Количество, шт.	Вес, кг	Габаритные размеры, мм		
			Длина	Ширина	Высота
SQ0726-0005	12	16,1	450	370	330
SQ0726-0006	4	14,8	500		330
SQ0726-0007	3	15,8	560	310	
SQ0726-0008	2	14,9	420		

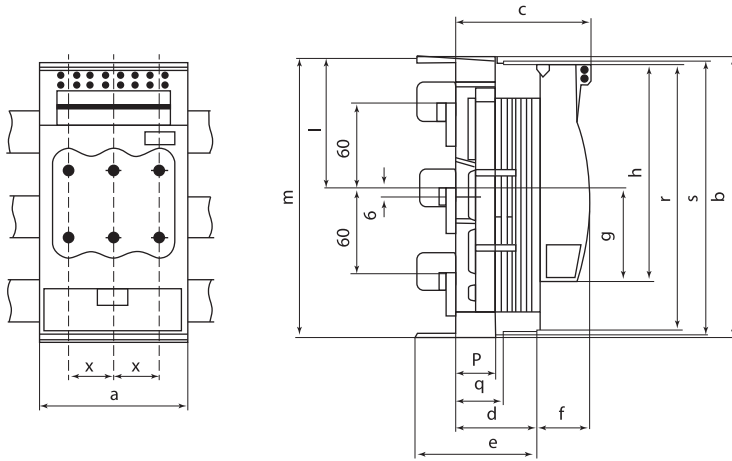
## Аксессуары

Изображение	Наименование	Артикул
	Сигнальный выключатель для контроля положения крышки ПВР (NO/NC) 5 А 250 В AC/ 4 А 30 В DC TDM	SQ0726-0017
	Шинный изолятор 3П для шин 5x12...10x30 с межцентровым расстоянием 60 мм TDM	SQ0807-0022

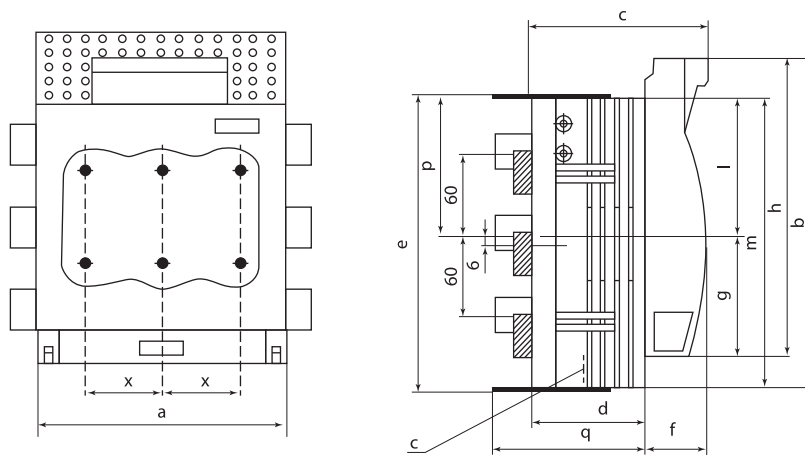
## Сравнительная таблица аналогов по сериям

TDM ELECTRIC	ABB	APATOR	WOEHNER	EFEN	SIEMENS
ШПВР	XLP	RBK	QUADRON	SILAS	SENTRON 3NP1

## Габаритные размеры



## ШПВР 00



## ШПВР 1, ШПВР 2, ШПВР 3

	Габаритные размеры, мм													
	a	b	c	d	e	f	g	h	l	m	p	q	r	x
ШВР 00	106	200	97	59,5	87	37	66	155	94	200	32	35	194	33
ШПВР 1	184	243	128,5	83	221	45,5	90	220	101	214,5	104,5	110,5	M10	57
ШПВР 2	210	288	145	97	268	48	98	249	118	255	128	124,5	M10	65
ШПВР 3	256	300	159,5	111,5	285	48	104,5	259	121,5	267	136,5	139	M12	81

ПЛАНОЧНЫЕ ВЫКЛЮЧАТЕЛИ-РАЗЪЕДИНИТЕЛИ  
С ФУНКЦИЕЙ ЗАЩИТЫ СЕРИИ ППВР

2



**НОВЫЙ  
КОНСТРУКТИВ**

**Назначение**

- Для включения/отключения нагрузок (с видимым разрывом).
- Защита 3-х фазных электрических цепей переменного тока до 660 В от коротких замыканий и перегрузок.

**Применение**

- Шкафы низкого напряжения (ШРНН, ШНН).
- Вводно-распределительные устройства (ВРУ, ИВРУ).
- Главные распределительные щиты (ГРЩ).
- Установки компенсации реактивной мощности КРМ.
- Шкафы и ящики управления.

**Материалы**

- Контактная группа выключателя-разъединителя выполнена из электротехнической меди с гальваническим покрытием, что предотвращает ее окисление в процессе эксплуатации.
- Корпус выключателя-разъединителя выполнен из негорючего полиамида, армированного стекловолокном (РА6.6).

**Конструкция**

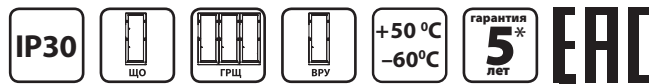
Планочный выключатель-разъединитель с функцией защиты состоит из:

- Трехполюсного основания, оснащенного шинами для подключения и зажимами для плавких вставок.
- Корпуса с блоками под плавкие вставки, при помощи ручек осуществляющих пофазное либо трехфазное отключение нагрузки. При трехфазном отключении применяется специальная рычажная конструкция, соединяющая блоки в единую конструкцию.
- Нижнего защитного экрана контактов.

**Технические характеристики**

Наименование параметра	ППВР 00	ППВР 1	ППВР 2	ППВР 3
Номинальный тепловой ток I <sub>th</sub> , А	160	250	400	630
Тип (габарит) плавкой вставки	ППНН-33 (NH00)	ППНН-35 (NH1)	ППНН-37 (NH2)	ППНН-39 (NH3)
Максимальное номинальное напряжение U <sub>e</sub> , В	690			
Частота, Гц	50-60			
Максимальное импульсное напряжение U <sub>imp</sub> , кВ	8	12	12	12
Номинальное напряжение изоляции U <sub>i</sub> , В	1000			
Максимально допустимый ток короткого замыкания с предохранителями, кА	50	100	100	100
Мощность рассеивания предохранителя на 1 фазу, Вт	12	12	12	12

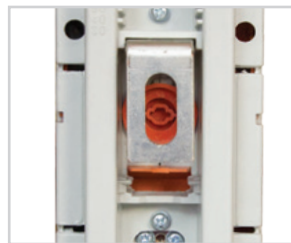
\* Гарантия на устройство составляет 5 лет при условии нормальной эксплуатации (не превышении расчетного количества циклов механической износостойкости).



**Сертификат ТР ТС**



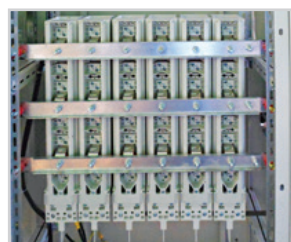
**Преимущества**



Возможность крепления ППВР как непосредственно на шины стандартным способом (при помощи болтов), так и при помощи терминала для шин (арт. SQ0726-0016).



Видны номиналы предохранителя.



Одновременное использование медных шин как передающего и крепежного элемента экономит пространство и помогает убрать большое количество проводов и кабелей. Крепление на систему шин с распространенными межшинными расстояниями в 100 мм (для ППВР 00) и 185 мм (для ППВР 1, ППВР 2, ППВР 3).

- Механическая прочность изделия – до 1600 циклов включения/выключения.



**Технические характеристики**

Наименование параметра	ППВР 00	ППВР 1	ППВР 2	ППВР 3
Категории применения, переменный ток (AC)	AC-22 В (690 В)	AC-23 В (500В) AC-22 В (690 В) AC-21 В (690 В)	AC-23 В (500 В) AC-22 В (690 В) AC-21В (690 В)	AC-23 В (500 В) AC-22 В (690 В) AC-21 В (690 В)
Крепление проводников	болт М8	болт М12	болт М12	болт М12
Сечение подключаемых проводников, мм <sup>2</sup>	70	240	240	240
Механическая износостойкость, циклов, не менее	1600	1600	800	800
Степень защиты	IP30			
Кол-во полюсов	3			
Диапазон рабочих температур, °С	от -60 до +50			

**Ассортимент**

Изображение	Наименование	Артикул	Принцип отключения фаз
	Планочный выключатель-разъединитель с функцией защиты одна рукоятка ППВР 00/100-6 ЗП 160А TDM	<b>SQ0726-0109</b>	одновременный
	Планочный выключатель-разъединитель с функцией защиты одна рукоятка ППВР 1/185-6 ЗП 250А TDM	<b>SQ0726-0110</b>	одновременный
	Планочный выключатель-разъединитель с функцией защиты три рукоятки ППВР 1/185-1 ЗП 250А TDM	<b>SQ0726-0111</b>	пофазный
	Планочный выключатель-разъединитель с функцией защиты одна рукоятка ППВР 2/185-6 ЗП 400А TDM	<b>SQ0726-0112</b>	одновременный
	Планочный выключатель-разъединитель с функцией защиты три рукоятки ППВР 2/185-1 ЗП 400А TDM	<b>SQ0726-0113</b>	пофазный
	Планочный выключатель-разъединитель с функцией защиты одна рукоятка ППВР 3/185-6 ЗП 630А TDM	<b>SQ0726-0114</b>	одновременный
	Планочный выключатель-разъединитель с функцией защиты три рукоятки ППВР 3/185-1 ЗП 630А TDM	<b>SQ0726-0115</b>	пофазный

**Упаковка**

Артикул	Транспортная упаковка				
	Количество, шт.	Вес, кг	Габаритные размеры, мм		
			Длина	Ширина	Высота
SQ0726-0109	8	10	455	280	240
SQ0726-0110	2	11,6	690	240	255
SQ0726-0111					
SQ0726-0112					
SQ0726-0113					
SQ0726-0114					
SQ0726-0115	13,2				

**Сравнительная таблица аналогов по сериям**

TDM ELECTRIC	ABB	APATOR	WOEHNER	EFEN
ППВР	XLBM	ARS	SECUR	R2000 NTSL

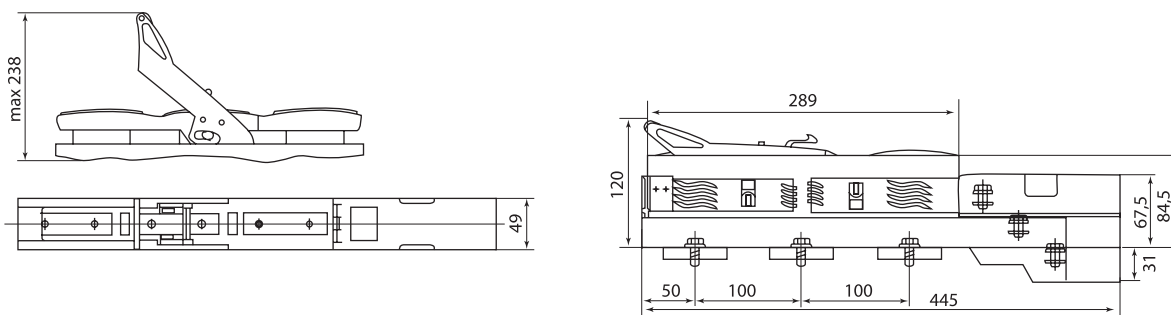


Аксессуары

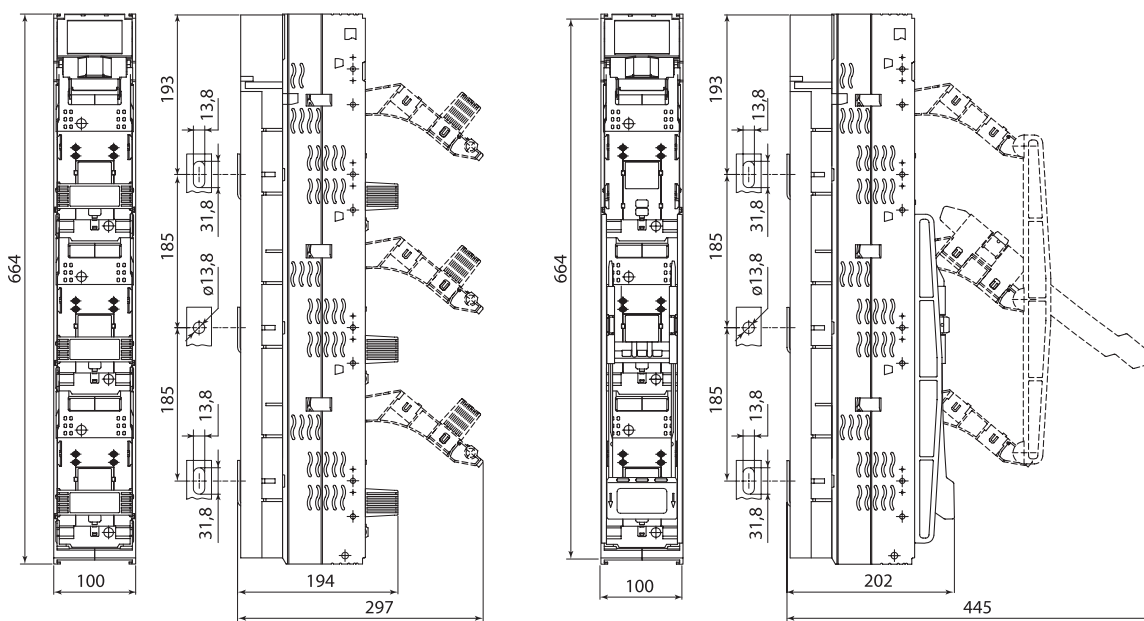
2

Изображение	Наименование	Артикул
	Сигнальный выключатель для контроля положения крышки ПВР (NO/NC) 5 А 250 В AC/ 4 А 30 В DC TDM	SQ0726-0017
	Терминал для прямого подключения ППВР 1-3 к плоским шинам 10 мм TDM	SQ0826-0016
	Основание для подключения ППВР 00 к шинам с межцентр. расст. 185 мм TDM	SQ0726-0018

Габаритные размеры (мм)

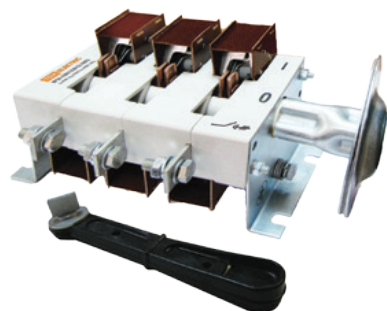


ППВР 00 (SQ0726-0109)



ППВР 1, 2, 3 (SQ0726-0110 – SQ0726-0115)

## ВЫКЛЮЧАТЕЛИ-РАЗЪЕДИНИТЕЛИ СЕРИИ ВР32

**Назначение**

- Включение, пропускание и отключение переменного тока номинальным напряжением 660 В номинальной частоты 50 и 60 Гц и постоянного тока номинальным напряжением до 440 В в устройствах распределения электрической энергии.

**Применение**

- Жилое и гражданское строительство.
- Производственные объекты.
- Электроподстанции.

**Материалы**

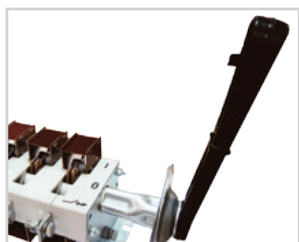
- Корпус ВР32 выполнен из самозатухающего механически прочного пластика.



Контактные выводы выполнены из высококачественной электротехнической меди с нанесенным защитным покрытием из олова.

**Конструкция**

- Дугогасительные камеры, большой раствор контактов, двойной разрыв цепи обеспечивают эффективное гашение электрической дуги, что препятствует преждевременному и чрезмерному износу контактов.



Съемная рукоятка позволяет повысить безопасность эксплуатации электроустановки.

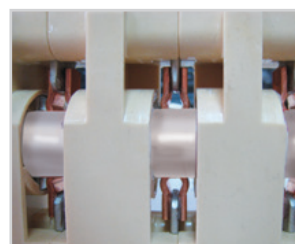
**Ассортимент**

Изображение	Наименование	Артикул
	ВР32-31А 30220 100А TDM	SQ0718-0044
	ВР32-31А 70220 100А TDM	SQ0718-0050
	ВР32-31В 31250 100А TDM	SQ0718-0035
	ВР32-31В 31250 100А лев. TDM	SQ0718-0041
	ВР32-31В 71250 100А TDM	SQ0718-0047
	ВР32-35А 30220 250А TDM	SQ0718-0045
	ВР32-35А 70220 250А TDM	SQ0718-0051
	ВР32-35В 31250 250А TDM	SQ0718-0036
	ВР32-35В 31250 250А лев. TDM	SQ0718-0042
	ВР32-35В 71250 250А TDM	SQ0718-0048
	ВР32-37А 30220 400А TDM	SQ0718-0046
	ВР32-37А 70220 400А TDM	SQ0718-0052
	ВР32-37В 31250 400А TDM	SQ0718-0037

IP00

+40 °C  
-60°Cгарантия  
5  
лет

EAC

**Сертификат ТР ТС**

Контактная система ножевого типа с двойным видимым разрывом цепи обеспечивает безопасность обслуживания.

- Конструкция контактных выводов обеспечивает присоединение медных и алюминиевых проводников и кабелей, оконцованных кабельными наконечниками или зажимами контактными, и шин с помощью резьбовых соединений.
- Выпускается несколько исполнений ВР-32:
  - на одно и на два направления;
  - без дугогасительных камер с несъемной рукояткой;
  - с дугогасительными камерами с боковой смещенной рукояткой.

**Преимущества**

- Удобство монтажа и эксплуатации.
- Низкие потери мощности за счет применения современных материалов.
- Двойной видимый разрыв цепи, съемная рукоятка повышают безопасность обслуживания.
- Гарантийный срок эксплуатации – 5 лет.

**Условия эксплуатации**

- Высота над уровнем моря – не более 2000 м.
- Температура окружающего воздуха от -60 до +40 °C для исполнения УХЛ.

Ассортимент

2



Изображение	Наименование	Артикул
	BP32-37B 31250 400A лев. TDM	SQ0718-0043
	BP32-37B 71250 400A TDM	SQ0718-0049
	BP32-39A 30220 630A TDM	SQ0718-0056
	BP32-39A 70220 630A TDM	SQ0718-0058
	BP32-39B 31250 630A TDM	SQ0718-0055
	BP32-39B 71250 630A TDM	SQ0718-0057

Технические характеристики

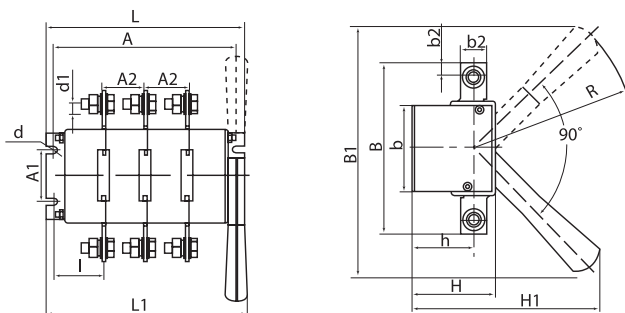
Наименование параметра	BP32-31B31250-32 УХЛЗ		BP32-35B31250-32 УХЛЗ		BP32-37B31250-32 УХЛЗ		BP32-39B31250-32 УХЛЗ		BP32-31B71250-32 УХЛЗ		BP32-35B71250-32 УХЛЗ		BP32-37B71250-32 УХЛЗ		BP32-39B71250-32 УХЛЗ		BP32-31B30220-00 УХЛЗ		BP32-35B30220-00 УХЛЗ		BP32-37B30220-00 УХЛЗ		BP32-39B30220-00 УХЛЗ		BP32-31B70220-00 УХЛЗ		BP32-35B70220-00 УХЛЗ		BP32-37B70220-00 УХЛЗ	
	одно				два				одно				два																	
Количество направлений	одно								два																					
Наличие дугогасительных камер	есть								нет																					
Вид рукоятки ручного привода	съемная боковая смещенная								боковая																					
Расположение плоскости присоединения внешних зажимов контактных выводов	перпендикулярно плоскости монтажа																													
Условный тепловой ток на открытом воздухе I <sub>th</sub> , A	100	250	400	630	100	250	400	630	100	250	400	630	100	250	400	630	100	250	400	630	100	250	400	630						
Условный тепловой ток в оболочке I <sub>the</sub> , A	80	200	315	500	80	200	315	500	80	200	315	500	80	200	315	500	80	200	315	500	80	200	315	500						
Номинальный рабочий ток I <sub>e</sub> при U <sub>e</sub> =400 В в зависимости от категории применения, A	AC 20B	100	250	400	630	100	250	400	630	100	250	400	630	100	250	400	630	100	250	400	630	100	250	400	630					
	AC 21B	100	250	400	630	100	250	400	630	100	250	400	630	100	250	400	630	100	250	400	630	100	250	400	630					
	AC 22B	100	250	400	400	100	250	400	400	100	250	400	400	100	250	400	400	100	250	400	400	100	250	400	400					
	AC 23B	50	80	-	120	50	80	-	120	50	80	-	120	50	80	-	120	50	80	-	120	50	80	-	120					
Номинальный рабочий ток I <sub>e</sub> при U <sub>e</sub> =660 В в зависимости от категории применения, A	AC 21B	100	250	400	630	100	250	400	630	100	250	400	630	100	250	400	630	100	250	400	630	100	250	400	630					
	AC 22B	80	125	200	250	80	125	200	250	80	125	200	250	80	125	200	250	80	125	200	250	80	125	200	250					
	AC 23B	20	40	-	63	20	40	-	63	20	40	-	63	20	40	-	63	20	40	-	63	20	40	-	63					
Число полюсов	3	3	3	3	3	3	3	3	3	3	3	3	3	3	3	3	3	3	3	3	3	3	3	3						
Тепловые потери, Вт/полюс	3	15	35	60	3	15	35	60	3	15	35	60	3	15	35	60	3	15	35	60	3	15	35	60						
Номинальное напряжение изоляции U <sub>i</sub> , В	660																													
Номинальное импульсное выдерживаемое напряжение U <sub>imp</sub> , кВ	8																													
Степень защиты по ГОСТ 14254	IP00, IP32 со стороны привода при установке в НКУ																													
Диапазон рабочих температур, °С	от -60 до +40																													
Масса, кг	1,2	1,8	2,5	4,27	1,47	2,58	3,57	6,32	0,8	1,39	2,09	3,62	1,07	2,07	2,95	5,3														
Электрическая износостойкость при U <sub>e</sub> =400 В в зависимости от категории применения, циклов В/О	AC 20B	4000	2500	2500	1600	4000	2500	2500	1600	4000	2500	2500	1600	4000	2500	2500	1600	4000	2500	2500	1600	4000	2500	2500	1600					
	AC 21B	4000	2000	2000	1000	4000	2000	2000	1000	4000	2000	2000	1000	4000	2000	2000	1000	4000	2000	2000	1000	4000	2000	2000	1000					
	AC 22B	3200	1600	1600	1000	3200	1600	1600	1000	3200	1600	1600	1000	3200	1600	1600	1000	3200	1600	1600	1000	3200	1600	1600	1000					
	AC 23B	4000	3200	-	1000	4000	3200	-	1000	4000	3200	-	1000	4000	3200	-	1000	4000	3200	-	1000	4000	3200	-	1000					
Электрическая износостойкость при U <sub>e</sub> =660 В в зависимости от категории применения, циклов В/О	AC 21B	300	200	200	200	300	200	200	200	300	200	200	200	300	200	200	200	300	200	200	200	300	200	200	200					
	AC 22B	300	200	200	200	300	200	200	200	300	200	200	200	300	200	200	200	300	200	200	200	300	200	200	200					
	AC 23B	300	300	-	300	300	300	-	300	300	300	-	300	300	300	-	300	300	300	-	300	300	300	-	300					
Механическая износостойкость, циклов В/О	25 000		16 000		25 000		16 000		25 000		16 000		25 000		16 000		25 000		16 000											
Климатическое исполнение по ГОСТ 15150	УХЛЗ																													
Группа условий эксплуатации по ГОСТ 17516.1	M4																													
Высота установки над уровнем моря, не более, м	2000																													
Сечения токопроводящих жил, пригодных для присоединения, мм <sup>2</sup>	10÷50	70÷150	120÷3X120	150÷4X120	10÷50	70÷150	120÷3X120	150÷4X120	10÷50	70÷150	120÷3X120	150÷4X120	10÷50	70÷150	120÷3X120	150÷4X120	10÷50	70÷150	120÷3X120	150÷4X120										

Упаковка

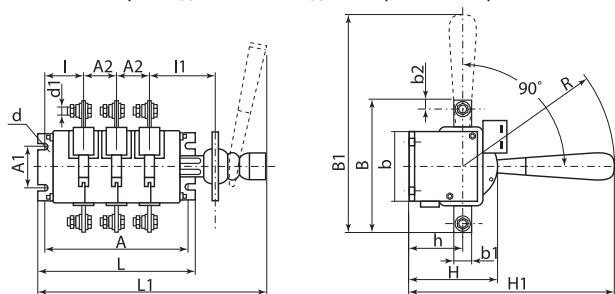
Артикул	Количество, шт.	Вес, кг	Транспортная упаковка		
			Габаритные размеры, мм		
			Длина	Ширина	Высота
SQ0718-0044	8	8,1	405	285	200
SQ0718-0050		10,3	375	285	240
SQ0718-0035		10,8	405	285	200
SQ0718-0041		10,8	405	285	200
SQ0718-0047		13,7	375	285	240
SQ0718-0045	6	9,0	355	215	290
SQ0718-0051		13,9	355	210	410
SQ0718-0036		10,8	355	215	290
SQ0718-0042		10,8	355	215	290
SQ0718-0048		16,5	355	215	410
SQ0718-0046	4	7,6	395	240	240
SQ0718-0052		12,9	345	235	330
SQ0718-0037		9,6	395	240	240
SQ0718-0043		9,6	395	240	240
SQ0718-0049		15,3	345	235	330
SQ0718-0056	3	12,6	260	225	115
SQ0718-0058	2	11,6	435	295	205
SQ0718-0055	3	14,3	360	275	240
SQ0718-0057	2	13,9	435	295	205

2

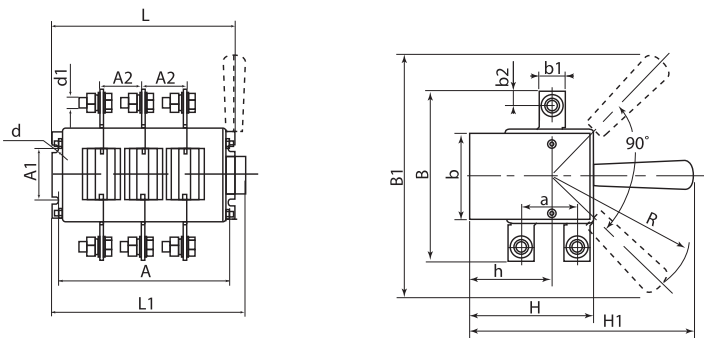
Габаритные размеры



Выключатель-разъединитель на одно направление трехполюсный с боковой рукояткой

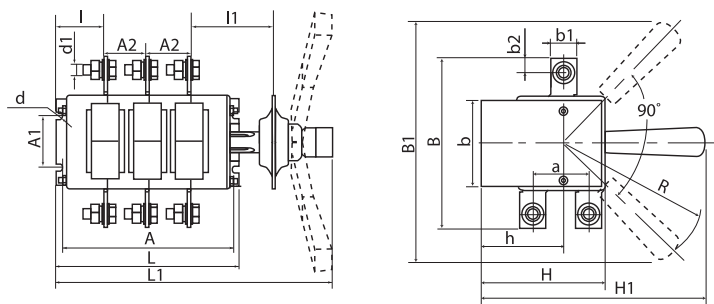


Выключатель-разъединитель на одно направление трехполюсный с боковой смещенной рукояткой



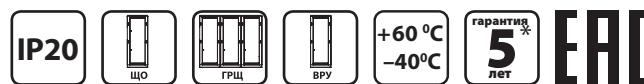
Выключатель-разъединитель на два направления трехполюсный с боковой рукояткой

2



Выключатель-разъединитель на два направления трехполюсный с боковой смещенной рукояткой

Наименование	Размеры, мм															
	A	A1	A2	B	B1	b	b1	b2	L	L1	H	H1	I	h	d1	
BP32-31A 30220 100A TDM	160,5	50	37,5	117	240	75	15	7,5	174,5	176	72,5	175	42,75	55	M6	
BP32-31A 70220 100A TDM	145,5			120		65			157,5	168	107,5	231,5	35,25	71,5		
BP32-31B 31250 100A TDM	160,5			117	75	174,5			176	100	215	42,75	55			
BP32-31B 71250 100A TDM	145,5			120	65	157,5			262,5	127,5	231,5	35,25	71,5			
BP32-35A 30220 250A TDM	172	50	44	164	240	82,5	25	12,5	186	190	79	180	42,1	58	M10	
BP32-35A 70220 250A TDM	160			162		80,5			172	183	123,5	238,5	36,1	78,5		
BP32-35B 31250 250A TDM	172			164	82,5	186			190	102	218	42,1	58			
BP32-35B 71250 250A TDM	160			162	80,5	172			279	150	238,5	36,1	78,5			
BP32-37A 30220 400A TDM	200	50	50	178	240	99,5	26	13	212	215	94,5	191	49,1	70,5	M10	
BP32-37A 70220 400A TDM				164		89,5					149	259,6		99,5		
BP32-37B 31250 400A TDM				178	249	99,5					303	122		230,5		70,5
BP32-37B 71250 400A TDM				164	240	89,5					305	175		259,6		99,5
BP32-39A 30220 630A TDM	236	100	65	220	313	119	35	17,5	252	250,5	110,5	240	52,7	63,5	M12	
BP32-39A 70220 630A TDM		50		208		105,5					180,5	330,5		120,5		
BP32-39B 31250 630A TDM		100		220	320	119					339	149		294		83,5
BP32-39B 71250 630A TDM		50		208	313	105,5					336,5	220		330,5		120,5

ВЫКЛЮЧАТЕЛИ (РУБИЛЬНИКИ) В КОРПУСЕ  
СЕРИИ ВНК

## Сертификат ТР ТС



## Назначение

- Для неавтоматической коммутации силовых электрических цепей номинальным напряжением до 660 В переменного тока и 440 В постоянного тока в устройствах распределения электрической энергии. Рубильники ВНК могут быть использованы в качестве главных и аварийных выключателей.

## Применение

- Промышленные, коммерческие и бытовые объекты недвижимости.
- Инфраструктурные объекты.
- Жилые дома.

## Конструкция

- Рубильник состоит из полюсных блоков и блока управления, стянутых винтами и сообщающихся между собой при помощи зубчатых шестерней.
- Основными узлами полюсного блока являются неподвижные контакты, дугогасительные камеры и блок подвижных контактов с зубчатой шестерней.
- Основными узлами блока управления являются вал управления, зубчатая передача, пружины механизма мгновенного действия, кулачковый механизм и ось управления с шестерней.

- Включение и отключение аппарата производится с помощью фронтальной рукоятки, устанавливаемой либо непосредственно на аппарат, либо на дверцу шкафа при помощи переходника. Фронтальная рукоятка вращает вал управления, на котором закреплены пружины механизма мгновенного действия и зубчатая передача, перемещающая ось управления с шестернями.

## Преимущества

- Скорость срабатывания механизма не зависит от скорости движения руки оператора (компенсируется пружинами механизма мгновенного действия). Этим обеспечивается мгновенное и одновременное замыкание контактов всех полюсов.
- На фронтальной части полюсного блока имеется прозрачная крышка, позволяющая наблюдать за положением контактов.
- Возможность блокировки рукоятки рубильника для предотвращения несанкционированных включений.
- Исполнения с выносной и установленной фронтальной рукояткой.

## Комплектация

- ВНКхх-1: болты подключения к клеммам, паспорт, коробка.
- ВНКхх-2: рубильник, переходник 1 шт., ручка управления 1 шт., коробка, паспорт.

## Структура условного обозначения




ВНК – ХХ-У ХП ХХХА				Расшифровка, возможные значения	
ВНК –				Название серии: Выключатели-разъединители нагрузки (рубильники) в корпусе	
	-XX-			Типоисполнение рубильника: 35 – 160, 200, 250 А 37 – 315, 400 А 39 – 630, 800 А	
		-У		Вариант исполнения: 1 – с установленной фронтальной рукояткой 2 – с выносной фронтальной рукояткой	
			ХП	Количество полюсов: 3 – трехполюсные 4 – четырехполюсные	
				ХХХА	Номинальный ток в амперах

\* Гарантия на устройство составляет 5 лет при условии нормальной эксплуатации (не превышении расчетного количества циклов коммутационной износостойкости).

Технические характеристики

Наименование параметра	Типоисполнение рубильника															
	35		37		39											
Номинальное напряжение изоляции $U_i$ , В	1000															
Номинальное рабочее напряжение для главной цепи $U_e$ , В	переменный ток	690/400														
	постоянный ток	440/220														
Номинальное импульсное выдерживаемое напряжение $U_{imp}$ , кВ	12															
Условный тепловой ток $I_{th}$ на открытом воздухе при температуре 40 °С, А	<table border="1"> <tr> <td></td> <td>160</td> <td>200</td> <td>250</td> <td>315</td> <td>400</td> <td>630</td> <td>800</td> </tr> </table>									160	200	250	315	400	630	800
									160	200	250	315	400	630	800	
Условный тепловой ток $I_{th}$ в оболочке, А																
Номинальный рабочий ток $I_e$ при $U_e=690$ В в зависимости от категории применения, А									АС-21А							
	АС-22А															
	АС-23А															
Номинальный рабочий ток $I_e$ при $U_e=440$ В в зависимости от категории применения, А	DC-21А															
	DC-22А															
	DC-23А															
Минимальное сечение медного проводника для обеспечения номинального рабочего тока, мм <sup>2</sup>	95	95	120	185	240	2x185	2x240									
Номинальная отключающая способность при $U_e=660$ В в категории применения АС-23, А	1600	1600	2000	2520	3200	5040	6400									
Количество направлений	одно															
Наличие дугогасительных камер	есть															
Механическая износостойкость, циклов В/О	10 000		8000		5000											
Номинальный кратковременно выдерживаемый ток (R.M.S. значение $I_{cw}$ при $U_e \leq 1000$ В, 1 с), кА	8		15		20											
Номинальная наибольшая включающая способность (пиковое значение $I_{cm}$ при $U_e \leq 1000$ В), кА	30		65		80											
Рассеиваемая мощность/полюс, Вт	4	4	6,5	6,5	10	25	40									
Размер болта подключения к клемме	M8x25		M10x30		M12x40											
Усилие затяжки болтов, Нм	7		16		27											

Ассортимент

Изображение	Наименование	Артикул	Номинальный ток, А	Вес, кг	
	Рубильник ВНК-35-1 ЗП 160А с установленной фронтальной ручкой управления TDM	SQ0744-0001	160	1,8	
	Рубильник ВНК-35-1 ЗП 200А с установленной фронтальной ручкой управления TDM	SQ0744-0002	200		
	Рубильник ВНК-35-1 ЗП 250А с установленной фронтальной ручкой управления TDM	SQ0744-0003	250		
		Рубильник ВНК-37-1 ЗП 315А с установленной фронтальной ручкой управления TDM	SQ0744-0004	315	4,1
		Рубильник ВНК-37-1 ЗП 400А с установленной фронтальной ручкой управления TDM	SQ0744-0005	400	
		Рубильник ВНК-39-1 ЗП 630А с установленной фронтальной ручкой управления TDM	SQ0744-0006	630	7,0
		Рубильник ВНК-39-1 ЗП 800А с установленной фронтальной ручкой управления TDM	SQ0744-0007	800	
Рубильник ВНК-35-2 ЗП 160А с выносной фронтальной ручкой управления и переходником 185 мм TDM		SQ0744-0201	160	1,9	
Рубильник ВНК-35-2 ЗП 200А с выносной фронтальной ручкой управления и переходником 185 мм TDM		SQ0744-0202	200		
Рубильник ВНК-35-2 ЗП 250А с выносной фронтальной ручкой управления и переходником 185 мм TDM		SQ0744-0203	250		
	Рубильник ВНК-37-2 ЗП 315А с выносной фронтальной ручкой управления и переходником 185 мм TDM	SQ0744-0204	315	4,3	
	Рубильник ВНК-37-2 ЗП 400А с выносной фронтальной ручкой управления и переходником 185 мм TDM	SQ0744-0205	400		
	Рубильник ВНК-39-2 ЗП 630А с выносной фронтальной ручкой управления и переходником 185 мм TDM	SQ0744-0206	630	7,3	
	Рубильник ВНК-39-2 ЗП 800А с выносной фронтальной ручкой управления и переходником 185 мм TDM	SQ0744-0207	800		

Сравнительная таблица аналогов по сериям

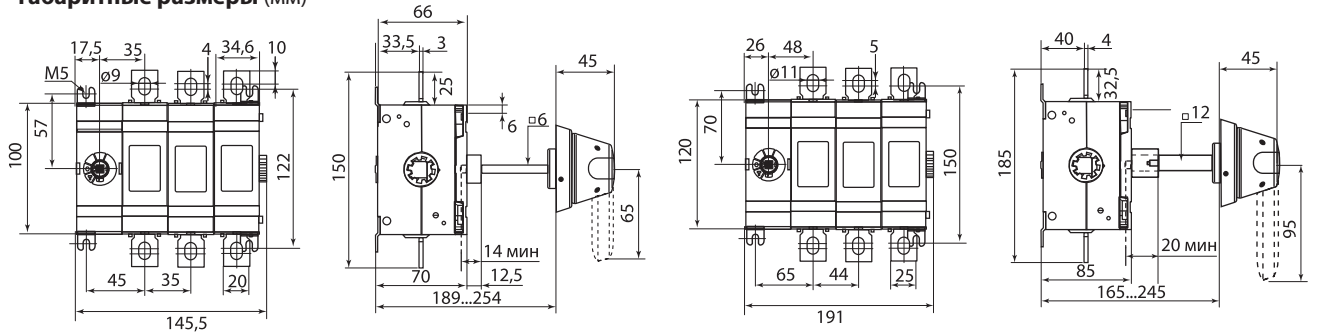
TDM ELECTRIC	ABB
ВНК	OT



Упаковка

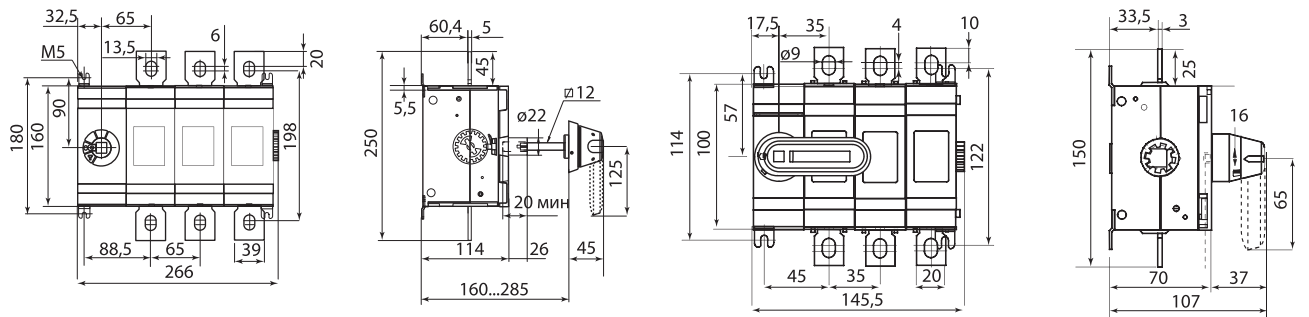
Артикул	Транспортная упаковка				
	Количество, шт.	Вес, кг	Габаритные размеры, мм		
			Длина	Ширина	Высота
SQ0744-0001	8	14,5	440	320	230
SQ0744-0002					
SQ0744-0003					
SQ0744-0004					
SQ0744-0005	4	16,4	400	280	230
SQ0744-0006					
SQ0744-0007	2	14	510	350	150
SQ0744-0201					
SQ0744-0202	8	15,5	440	320	230
SQ0744-0203					
SQ0744-0204					
SQ0744-0205	4	17	400	280	230
SQ0744-0206					
SQ0744-0207	2	14,5	510	350	150

Габаритные размеры (мм)



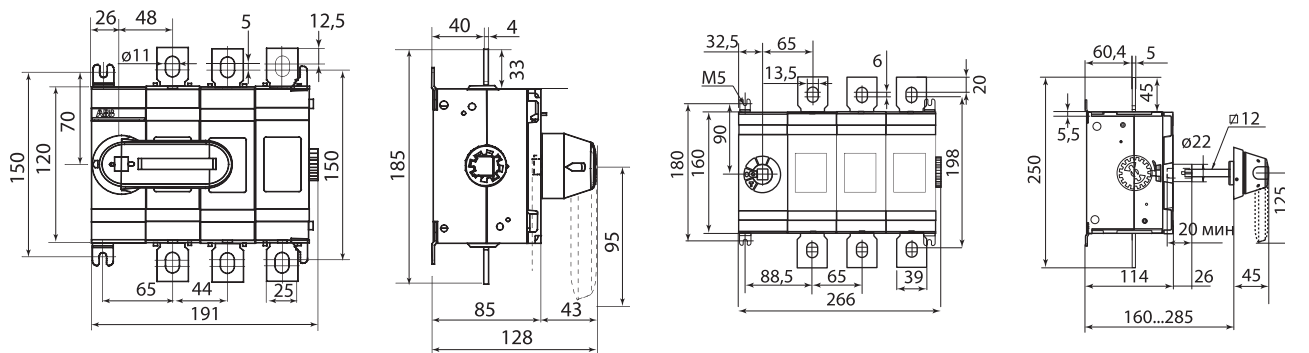
ВНК 35-2

ВНК 37-2



ВНК 39-2

ВНК 35-1

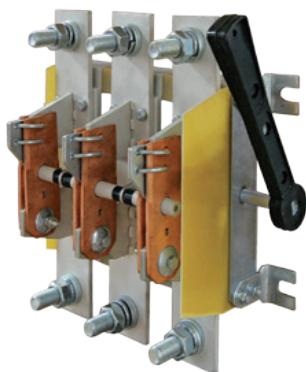


ВНК 37-1

ВНК 39-1

## РАЗЪЕДИНИТЕЛИ СЕРИИ PE19

2



### Сертификат ТР ТС



### Назначение

- Проведение номинального тока и нечастых (до трех раз в час) неавтоматических коммутаций электрических цепей без нагрузки номинальным напряжением до 1000 В переменного тока частоты 50 Гц и номинальным напряжением до 1000 В постоянного тока в устройствах распределения электрической энергии.

### Материалы

- Токоведущие элементы изготовлены из высококачественной меди.
- Изоляционное основание выполнено в виде изоляторов или изоляционных панелей.

### Конструкция

- Система ножевого типа с видимым разрывом цепи.
- Рабочее положение аппаратов в пространстве – вертикальное, во включенном положении рукояткой вверх с горизонтальным расположением вала разъемным соединением главных контактов вверх. Допускается отклонение от рабочего положения до 5 градусов в любую сторону.

### Технические характеристики

Наименование параметра	Типоисполнение разъединителя		
	39	41	43
Номинальное рабочее напряжение, В	переменное и постоянное до 1000		
Номинальный рабочий ток, А	630	1000	1600
Номинальный кратковременно выдерживаемый ток, кА	17	18	20
Номинальный условный ток короткого замыкания, кА	32	100	100
Воздушные зазоры аппаратов, не менее, мм	12		
Номинальное импульсное выдерживаемое напряжение, кВ	8		
Расстояние утечки, не менее мм	20		
Категория применения аппаратов	АС-20 и ДС-20		
Сечение жил подключаемых проводов, кабелей и шин, мм <sup>2</sup>	2x240	6x60	8x80
Механическая износостойкость, циклов В/О	10 000	6300	

### Ассортимент

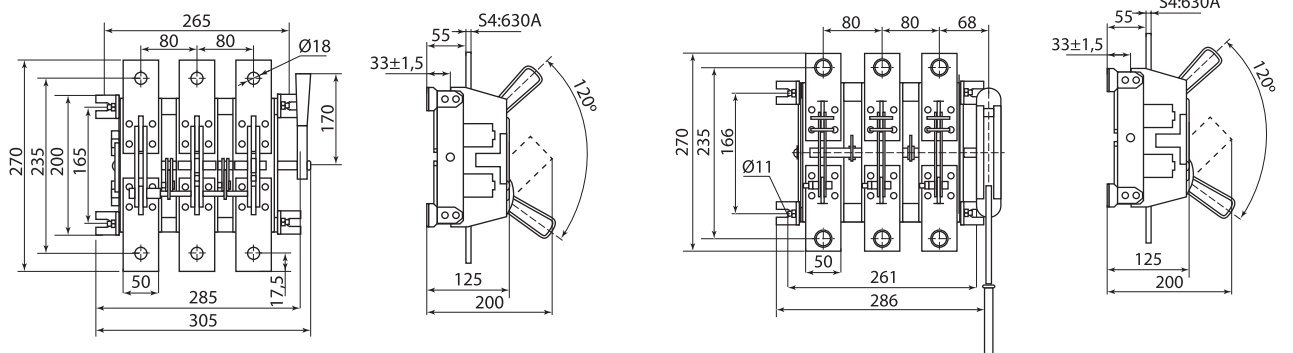
Изображение	Наименование	Артикул
	Разъединитель PE19-39-31120-00 УХЛЗ TDM	SQ0724-0029
	Разъединитель PE19-39-31140-00 УХЛЗ TDM	SQ0724-0030
	Разъединитель PE19-39-31160-00 УХЛЗ TDM	SQ0724-0031
	Разъединитель PE19-41-31120-00 УХЛЗ TDM	SQ0724-0032
	Разъединитель PE19-41-31140-00 УХЛЗ TDM	SQ0724-0033
	Разъединитель PE19-41-31160-00 УХЛЗ TDM	SQ0724-0034
	Разъединитель PE19-43-31120-00 УХЛЗ TDM	SQ0724-0035
	Разъединитель PE19-43-31140-00 УХЛЗ TDM	SQ0724-0036
	Разъединитель PE19-43-31160-00 УХЛЗ TDM	SQ0724-0037

Упаковка

Артикул	Транспортная упаковка				
	Количество, шт.	Вес, кг	Габаритные размеры, мм		
			Длина	Ширина	Высота
SQ0724-0029	1	6,89	350	300	160
SQ0724-0030		7,43		300	160
SQ0724-0031		6,38		320	235
SQ0724-0032		8,82		350	205
SQ0724-0033		9,35		350	205
SQ0724-0034		8,56		320	235
SQ0724-0035		9,72		350	205
SQ0724-0036		10,53		350	205
SQ0724-0037		9,4		320	235

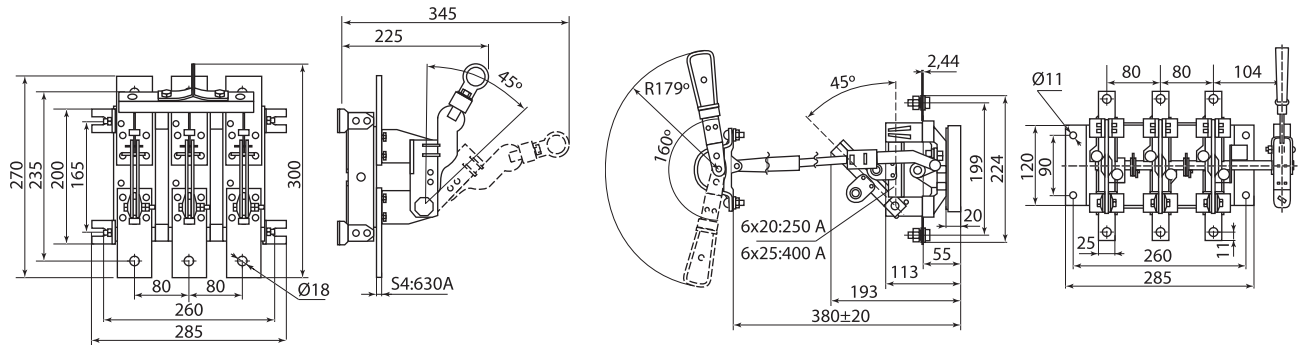
2

Габаритные размеры (мм)



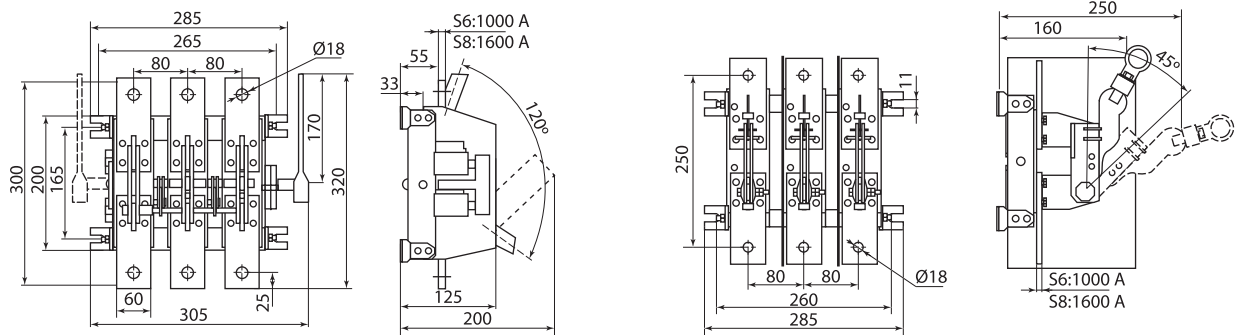
PE19-39-31120-00 с боковой ручкой

PE19-39-31140-00 с передней смещенной ручкой



PE19-39-31160-00 с рычагом для пополюсного оперирования штангой

PE19-(41,43)-31140-00 с передней смещенной ручкой

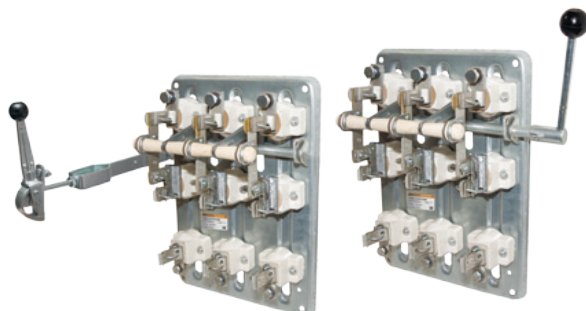


PE19-41(43)-31120-00 с боковой ручкой

PE19-41(43)-31160-00 с рычагом для пополюсного оперирования штангой

## РУБИЛЬНИКИ СЕРИИ РП

2



### Сертификат ТР ТС



### Назначение

- Для нечастых (не более 6 в час) неавтоматических коммутаций электрических цепей переменного тока частотой 50 Гц, напряжением 400 В.

### Применение

- Вводно-распределительные устройства общественных и промышленных зданий.
- Шкафы и пункты распределительные.
- Трансформаторные подстанции.
- Ящики управления.

### Материалы

- Несущая панель и элементы органов управления выполнены из оцинкованной стали.
- Токоведущие части выполнены из оловенированной электро-технической меди.
- Изолирующие элементы выполнены из керамики.

### Преимущества

- Простота и надежность конструкции.
- Удобство монтажа.
- Широкий выбор типоразмеров по номинальному току.

### Конструкция

- Основными частями рубильников являются ножи, контактные и осевые стойки, смонтированные на общей плите.
- Контактная система ножевого типа с видимым разрывом цепи.
- Включенное и отключенное положение аппарата указывается положением рукоятки привода.
- В рубильниках серии РП используются плавкие вставки предохранителей серий ППНН, ППН, ПН2.
- Возможность изменения расстояния между губками оснований для различных типов плавких вставок.
- Конструкция контактных выводов обеспечивает присоединение медных и алюминиевых проводников и кабелей, оконцованных кабельными наконечниками, и шин с помощью резьбовых соединений.
- Все резьбовые соединения рубильников предохранены от самоотвинчивания.

### Технические характеристики

Наименование параметра	Значение
Номинальное рабочее напряжение $U_e$ , В	400
Номинальные рабочие токи $I_e$ , А	100, 250, 400
Номинальная частота переменного тока, Гц	50
Износостойкость исполнений на 250 и 400 А при $U_e$ , токе 0,5 $I_e$ и $\cos\phi$ 0,95 циклов «Включения-Отключения», не менее	500
Номинальная включающая и отключающая способность исполнений на 100 А при 1,05 $U_e$ , токе 1,5 $I_e$ и $\cos\phi$ 0,95 циклов «Включения-Отключения» не менее	50
Номинальная включающая и отключающая способность исполнений на 250 и 400 А при 1,05 $U_e$ , токе 1,5 $I_e$ и $\cos\phi$ 0,95 циклов «Включения-Отключения» не менее	10
Номинальный условный ток короткого замыкания	100 А - 20; 250 А - 20; 400 А - 30
Механическая износостойкость, циклов «Включения-Отключения», не менее	2500
Категория применения по ГОСТ Р 50030.3-99	АС20 В
Вид климатического исполнения по ГОСТ 15150-69	УЗ
Класс защиты от поражения электрическим током по ГОСТ 12.2.007.0-75	0
Степень защиты по ГОСТ 14254-96	IP00

### Технические характеристики

Типоразмер рубильников	Номинальный рабочий ток, А	Число и сечение проводников, присоединяемых к одному выводу, шт./мм <sup>2</sup>		Тип предохранителя	
		рубильника	предохранителя	ППНН	ПН-2
РПБ-1/1Л (П)	100	2x50	2x35	33, га6.0	ПН2-100
РПБ-2/1Л (П)	250	2x70	2x70	35, га6.1	ПН2-250
РПБ-4/1Л (П)	400	2x120	2x120	37, га6.2	ПН2-400
РПС-1Л (П)	100	2x50	2x35	33, га6.0	ПН2-100
РПС-2Л (П)	250	2x70	2x70	35, га6.1	ПН2-250
РПС-4Л (П)	400	2x120	2x120	37, га6.2	ПН2-400

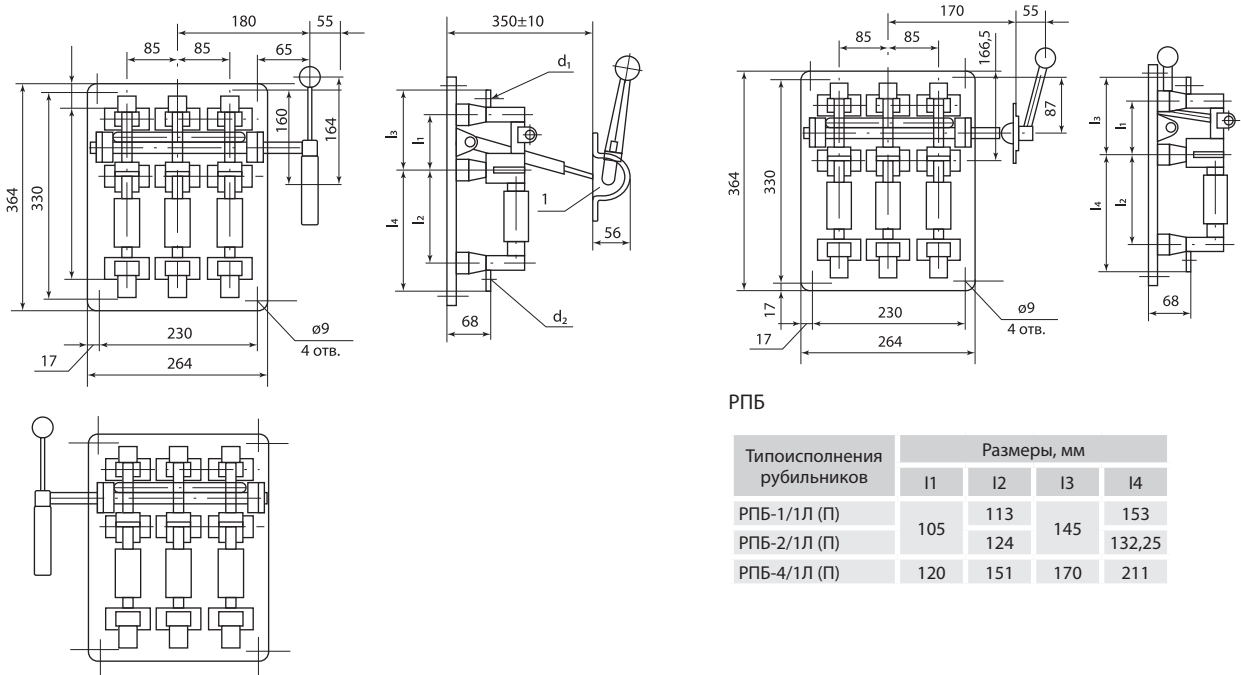
**Ассортимент**

Изображение	Наименование	Артикул	Масса, кг
	РПС-1/1Л УЗ TDM (100А, левый привод, без плавких вставок)	SQ0730-0026	6,75
	РПС-1/1П УЗ TDM (100А, правый привод, без плавких вставок)	SQ0730-0025	
	РПС-2/1Л УЗ TDM (250А, левый привод, без плавких вставок)	SQ0730-0028	7,85
	РПС-2/1П УЗ TDM (250А, правый привод, без плавких вставок)	SQ0730-0027	
	РПС-4/1Л УЗ TDM (400А, левый привод, без плавких вставок)	SQ0730-0030	10,95
	РПС-4/1П УЗ TDM (400А, правый привод, без плавких вставок)	SQ0730-0029	
	РПБ-1/1Л УЗ TDM (100А, левый привод, без плавких вставок)	SQ0730-0032	5,9
	РПБ-1/1П УЗ TDM (100А, правый привод, без плавких вставок)	SQ0730-0031	
	РПБ-2/1Л УЗ TDM (250А, левый привод, без плавких вставок)	SQ0730-0034	6,42
	РПБ-2/1П УЗ TDM (250А, правый привод, без плавких вставок)	SQ0730-0033	
	РПБ-4/1Л УЗ TDM (400А, левый привод, без плавких вставок)	SQ0730-0036	7,83
	РПБ-4/1П УЗ TDM (400А, правый привод, без плавких вставок)	SQ0730-0035	

**Упаковка**

Артикул	Транспортная упаковка				
	Количество, шт.	Вес, кг	Габаритные размеры, мм		
			Длина	Ширина	Высота
SQ0730-0025	2	12,55	700	390	160
SQ0730-0026		12,55			
SQ0730-0027		13,54			
SQ0730-0028		13,54			
SQ0730-0029		16,35			
SQ0730-0030		16,35			
SQ0730-0031		11,66	410	180	
SQ0730-0032		11,66			
SQ0730-0033		12,62			
SQ0730-0034		12,62	390	160	
SQ0730-0035		15,44			
SQ0730-0036		15,44			
SQ0730-0036		15,44			

**Габаритные размеры (мм)**



**РПБ**

Типоисполнения рубильников	Размеры, мм			
	I1	I2	I3	I4
РПБ-1/1Л (П)	105	113	145	153
РПБ-2/1Л (П)		124		132,25
РПБ-4/1Л (П)	120	151	170	211

**РПС**

Типоисполнения рубильников	Размеры, мм							
	I1	I2	I3	I4	I5	I6	d1	d2
РПС-1/1Л (П)	105	113	145	153	32	277	10,4	8,5
РПС-2/1Л (П)		124		132,25	32	288	10,4	10,5
РПС-4/1Л (П)	120	151	170	211	14,5	350	12,5	10,5

РУБИЛЬНИКИ КУЛАЧКОВЫЕ СЕРИИ РКН

2



**Назначение**

- Ручное включение и отключение цепей переменного тока, пуск, остановка и реверсирование трехфазных электрических двигателей.

**Применение**

- Управление электроприводами и электрооборудованием различного промышленного и сельскохозяйственного назначения.

**Материалы**

- Пластмассовый защитный корпус изготовлен из полиамида методом прессования.

**Комплектация**

- Рубильник кулачковый.
- Рукоятка управления.
- Руководство по эксплуатации. Паспорт.

**Конструкция**

Изготавливаются в трех исполнениях:

- врубные;
- перекидные;
- реверсивные.

**Технические характеристики**

Наименование параметра	Значение
Номинальное напряжение электрической сети, В	230 и 400
Максимальное рабочее напряжение, В	500
Степень защиты по ГОСТ 14254-96	IP40
Диапазон рабочих температур, °С	от -40 до +55
Рабочее положение в пространстве от вертикали	±90° в любую сторону
Климатическое исполнение и категория размещения по ГОСТ15150-69	УХЛ4
Категория применения по ГОСТ Р 50030.3-99	АС23В
Группа условий эксплуатации по ГОСТ17516-72	М1
Степень загрязнения окружающей среды по ГОСТ 50030.1-2000	3
Срок службы, не менее, лет	10

**Технические характеристики**

Типоисполнение рубильника РКН по току нагрузки, In, A, (мощности P, кВт)	Электрическая износостойкость, циклов	Механическая износостойкость, циклов	Допустимая частота коммутаций	Схема коммутаций (положение рукоятки управления)	Угол поворота рукоятки			
15, (5,5)	100 тыс.	250 тыс.	200 в час	вкл- выкл I-0	0°-60°			
30, (10)				реверс I-0-I	60°-0°-60°			
15, (5,5)				перекидной I-0-II	60°-0°-60°			
30, (10)								
15, (5,5)				80 тыс.	180 тыс.	180 в час	вкл- выкл I-0	0°-60°
30, (10)							реверс I-0-I	60°-0°-60°
63, (22)	перекидной I-0-II	60°-0°-60°						
100, (30)								
63, (22)								
100, (30)								

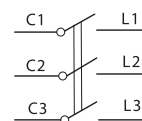
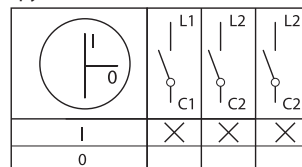


**Сертификат ТР ТС**

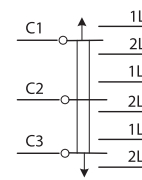
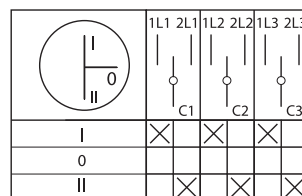


**Электрические схемы РКН**

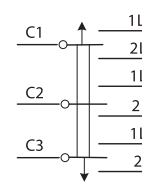
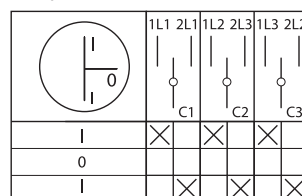
Врубные.







Перекидные.



Реверсивные.



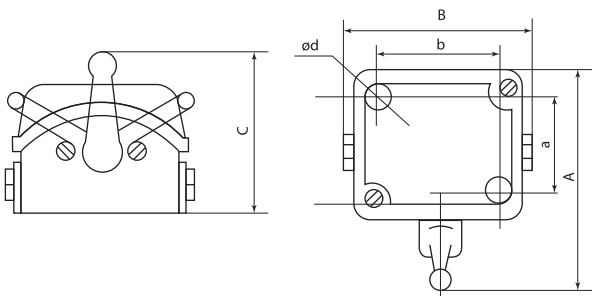
## Ассортимент

Изображение	Наименование	Артикул
	Рубильник РКН-15 (  - 0 -  ) 15 А реверсивный TDM	SQ0734-0002
	Рубильник РКН-15 (  - 0 -   ) 15 А перекидной TDM	SQ0734-0003
	Рубильник РКН-15 (0 -  ) 15 А врубной TDM	SQ0734-0001
	Рубильник РКН-30 (  - 0 -  ) 30 А реверсивный TDM	SQ0734-0005
	Рубильник РКН-30 (  - 0 -   ) 30 А перекидной TDM	SQ0734-0006
	Рубильник РКН-30 (0 -  ) 30 А врубной TDM	SQ0734-0004
	Рубильник РКН-63 (  - 0 -  ) 63 А реверсивный TDM	SQ0734-0008
	Рубильник РКН-63 (  - 0 -   ) 63 А перекидной TDM	SQ0734-0009
	Рубильник РКН-63 (0 -  ) 63 А врубной TDM	SQ0734-0007
	Рубильник РКН-100 (  - 0 -  ) 100 А реверсивный TDM	SQ0734-0011
	Рубильник РКН-100 (  - 0 -   ) 100 А перекидной TDM	SQ0734-0012
	Рубильник РКН-100 (0 -  ) 100 А врубной TDM	SQ0734-0010

## Упаковка

Артикул	Транспортная упаковка				
	Количество, шт.	Вес, кг	Габаритные размеры, мм		
			Длина	Ширина	Высота
SQ0734-0002	50	16	480	215	350
SQ0734-0003					
SQ0734-0001		15			
SQ0734-0005	30	17	430	280	410
SQ0734-0006			500	340	460
SQ0734-0004		16	430	280	410
SQ0734-0008	18	16,5	500	340	340
SQ0734-0009		17,8			
SQ0734-0007		15,8			
SQ0734-0011	6	17	430	470	450
SQ0734-0012			550	320	310
SQ0734-0010		16	530	270	450

## Габаритные размеры (мм)



Ток нагрузки $I_n$ , А	A, мм	B, мм	C, мм	a, мм	b, мм	d, мм
15	105	92	75	50±0,4	64±0,4	4,5±0,5
30	140	125	95	70±0,5	92±0,5	5,5±0,5
63	158	155	100	80±0,5	80±0,5	6,5±0,5
100	287	303	163	170±0,5	248±0,5	7,0±0,5



ПОНИЖАЮЩИЕ ТРАНСФОРМАТОРЫ СЕРИИ ТСЗИ

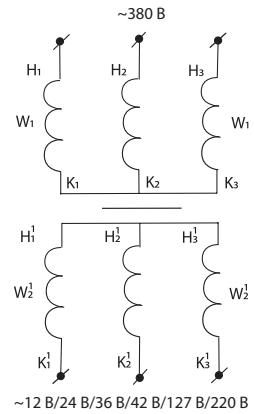
2



Декларация ТР ТС



Схема электрическая  
принципиальная



Назначение



Для преобразования и питания пониженным напряжением различных цепей в электроустановках общего назначения: системы управления электроприводов, электроинструментов, освещения, автоматики и т. д.

Конструкция

- Охлаждение – естественное воздушное.
- Трансформаторы имеют защитный кожух.
- По условиям установки на месте работы трансформаторы относятся к стационарным.

Материалы

- Обмотка трансформатора выполнена алюминиевыми обмоточными проводами.

Технические характеристики

Наименование параметра		ТСЗИ - 1,6	ТСЗИ - 2,5	ТСЗИ - 4,0
Номинальное напряжение обмоток, В	Первичной	380		
	Вторичной	36, 42, 127, 220		
Частота, Гц		50		
Номинальная мощность, ВА		1600	2500	4000
Масса, кг		28	30	40

Ассортимент

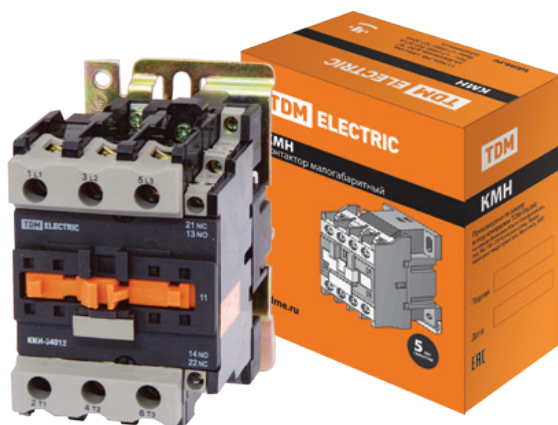
Изображение	Наименование	Артикул	Обмотка
	ТСЗИ 1,6 380/36 ал. TDM	SQ0735-0001	алюминий
	ТСЗИ 1,6 380/42 ал. TDM	SQ0735-0002	
	ТСЗИ 1,6 380/220 ал. TDM	SQ0735-0003	
	ТСЗИ 2,5 380/36 ал. TDM	SQ0735-0004	
	ТСЗИ 2,5 380/42 ал. TDM	SQ0735-0005	
	ТСЗИ 2,5 380/220 ал. TDM	SQ0735-0006	
	ТСЗИ 4,0 380/36 ал. TDM	SQ0735-0007	
	ТСЗИ 4,0 380/42 ал. TDM	SQ0735-0008	
	ТСЗИ 4,0 380/220 ал. TDM	SQ0735-0009	
	<b>ТСЗИ 1,6 380; 220/ 220; 127; 42; 36 ал. TDM</b>	SQ0735-0010	
	<b>ТСЗИ 2,5 380; 220/ 220; 127; 42; 36 ал. TDM</b>	SQ0735-0011	
	<b>ТСЗИ 4,0 380; 220/ 220; 127; 42; 36 ал. TDM</b>	SQ0735-0012	

Упаковка

Артикул	Транспортная упаковка				
	Количество, шт.	Вес, кг	Габаритные размеры, мм		
			Длина	Ширина	Высота
SQ0735-0001	1	28	240	200	380
SQ0735-0002					
SQ0735-0003					
SQ0735-0004					
SQ0735-0005					
SQ0735-0006					
SQ0735-0007		35	250	300	480
SQ0735-0008					
SQ0735-0009					
SQ0735-0010					
SQ0735-0011					
SQ0735-0012					
	52				

## КОНТАКТОРЫ МАЛОГАБАРИТНЫЕ ПРОМЫШЛЕННОГО НАЗНАЧЕНИЯ СЕРИИ КМН

ТУ2008. АЯКИ.644336.032ТУ



### Сертификат ТР ТС



### Назначение

- Пуск, остановка и реверсирование асинхронных электродвигателей с короткозамкнутым ротором на напряжение до 660 В.
- Дистанционное управление цепями освещения, нагревательными цепями и различными индуктивными нагрузками (категория применения АС-1).

### Преимущества

- Расширенная ассортиментная линейка малогабаритных контакторов серии КМН по сравнению с аналогами других отечественных производителей.
- Большой ассортимент дополнительных устройств (приставки контактные ПКН, приставки выдержки времени ПВН, реле электротепловые РТН).

### Материалы

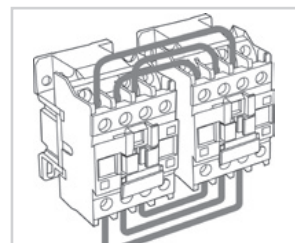
- Контакты выполнены из композита медь-серебро, что уменьшает потери на контактных переходах и увеличивает срок службы.
- Короткозамкнутые алюминиевые кольца, запрессованные в полюсные наконечники неподвижной части магнитной системы, предусмотрены для предотвращения вибрации.

### Конструкция

- Присоединительные зажимы овальной формы обеспечивают надежную фиксацию проводников.
- Насечки на присоединительных контактах снижают нагрев проводов благодаря надежной фиксации в местах присоединения.
- Возможность установки на DIN-рейку.



Контакторы на ток нагрузки до 40 А имеют один дополнительный контакт (закрывающий или размыкающий), контакторы на ток нагрузки свыше 40 А имеют два дополнительных контакта (закрывающий и размыкающий).



Возможность получения реверсивного варианта с использованием механизма блокировки.

### Технические характеристики



Наименование параметра	КМН-10910	КМН-11210	КМН-11810	КМН-22510	КМН-23210	КМН-34012	КМН-35012	КМН-46512	КМН-48012	КМН-49512	
	КМН-10911	КМН-11211	КМН-11811	КМН-22511	КМН-23211						
Номинальное рабочее напряжение переменного тока $U_e$ , В	230; 400; 660										
Номинальное напряжение изоляции $U_i$ , В	660										
Номинальное импульсное напряжение $U_{imp}$ , кВ	6										
Номинальный рабочий ток $I_e$ , категория применения АС-3 ( $U_e \leq 400$ В), А	9	12	18	25	32	40	50	65	80	95	
Условный тепловой ток $I_{th}$ ( $t^\circ \leq 40^\circ$ ), категория применения АС-1, А	25		32	40	50	60	80		125		
Номинальная мощность по АС-3, кВт	230 В	2,2	3	4	5,5	7,5	11	15	18,5	22	25
	400 В	4	5,5	7,5	11	15	18,5	22	30	37	45
	660 В	5,5	7,5	10	15	18,5	30	33	37	45	45
Максимальная кратковременная нагрузка ( $t \leq 1$ с), А	162	216	324	450	576	720	900	1170	1440	1710	
Условный ток короткого замыкания $I_{nc}$ , А	1000			3000				5000			
Защита от сверхтоков – предохранитель gG, А	10	20	25	40	50	50	63	80	100		

Наименование параметра		КМН-10910 КМН-10911	КМН-11210 КМН-11211	КМН-11810 КМН-11811	КМН-22510 КМН-22511	КМН-23210 КМН-23211	КМН-34012	КМН-35012	КМН-46512	КМН-48012	КМН-49512
Мощность рассеяния при Ie, Вт/полюс	AC-3	0,2	0,36	0,8	1,25	2	2,4	3,7	4,2	5,1	7,2
	AC-1	1,56		2,5	3,2	5	5,4	9,6	6,4	12,5	
Номинальное напряжение катушки управления Uc, В~		24; 36; 110; 230; 400									
Диапазоны напряжения управления	срабатывание	(0,8±1,1) Uc									
	отпускание	(0,3±0,6) Uc									
Мощность потребления катушки при Uc, ВА	срабатыв. cos φ = 0,75	60	60	60	90	90	200	200	200	200	200
	удержание cos φ = 0,3	7	7	7	7,5	7,5	20	20	20	20	20
Время срабатывания, мс	замыкание	12-22	12-22	12-22	15-24	15-24	20-26	20-26	20-26	20-35	20-35
	размыкание	4-19	4-19	4-19	5-19	5-19	8-12	8-12	8-12	6-20	6-20
Коммутационная износостойчивость, млн. циклов	AC-3	1,3	1,3	1,3	1,2	1,2	1,0	0,9	0,8	0,6	0,5
	AC-1	0,55	0,7	1	1,3	1,3	1,3	1,3	1,4	0,7	1,2
Механическая износостойчивость, млн. циклов		12	12	12	12	10	10	8	8	7	7
Мощность рассеяния, Вт		3	3	3	3,5	3,5	10	10	10	10	10

### Ассортимент

Изображение	Наименование	Артикул	Номинальный рабочий ток, А	Номинальное напряжение катушек управления, В	Количество и вид контактов	
	КМН-10910 9A 24В/AC3 1НО TDM	SQ0708-0095	9	24	1з	
	КМН-10910 9A 36В/AC3 1НО TDM	SQ0708-0096		36		
	КМН-10910 9A 110В/AC3 1НО TDM	SQ0708-0001		110		
	КМН-10910 9A 230В/AC3 1НО TDM	SQ0708-0002		230		
	КМН-10910 9A 400В/AC3 1НО TDM	SQ0708-0003		400		
	КМН-10911 9A 110В/AC3 1НЗ TDM	SQ0708-0097		110		1р
	КМН-10911 9A 230В/AC3 1НЗ TDM	SQ0708-0004	230			
	КМН-10911 9A 400В/AC3 1НЗ TDM	SQ0708-0005	400			
		КМН-11210 12A 24В/AC3 1НО TDM	SQ0708-0098	12	24	1з
		КМН-11210 12A 36В/AC3 1НО TDM	SQ0708-0099		36	
		КМН-11210 12A 110В/AC3 1НО TDM	SQ0708-0100		110	
		КМН-11210 12A 230В/AC3 1НО TDM	SQ0708-0006		230	
		КМН-11210 12A 400В/AC3 1НО TDM	SQ0708-0007		400	
		КМН-11211 12A 110В/AC3 1НЗ TDM	SQ0708-0101		110	
		КМН-11211 12A 230В/AC3 1НЗ TDM	SQ0708-0008	230		
		КМН-11211 12A 400В/AC3 1НЗ TDM	SQ0708-0009	400		
			КМН-11810 18A 24В/AC3 1НО TDM	SQ0708-0102	18	24
	КМН-11810 18A 36В/AC3 1НО TDM		SQ0708-0103	36		
КМН-11810 18A 110В/AC3 1НО TDM	SQ0708-0104		110			
КМН-11810 18A 230В/AC3 1НО TDM	SQ0708-0010		230			
КМН-11810 18A 400В/AC3 1НО TDM	SQ0708-0011		400			
КМН-11811 18A 110В/AC3 1НЗ TDM	SQ0708-0105		110	1р		
КМН-11811 18A 230В/AC3 1НЗ TDM	SQ0708-0012		230			
КМН-11811 18A 400В/AC3 1НЗ TDM	SQ0708-0013		400			
	КМН-22510 25A 24В/AC3 1НО TDM		SQ0708-0106	25	24	1з
	КМН-22510 25A 36В/AC3 1НО TDM	SQ0708-0107	36			
	КМН-22510 25A 110В/AC3 1НО TDM	SQ0708-0045	110			
	КМН-22510 25A 230В/AC3 1НО TDM	SQ0708-0014	230			
	КМН-22510 25A 400В/AC3 1НО TDM	SQ0708-0015	400			
	КМН-22511 25A 110В/AC3 1НЗ TDM	SQ0708-0108	110		1р	
	КМН-22511 25A 230В/AC3 1НЗ TDM	SQ0708-0016	230			
	КМН-22511 25A 400В/AC3 1НЗ TDM	SQ0708-0017	400			
		КМН-23210 32A 36В/AC3 1НО TDM	SQ0708-0109	32	36	1з
КМН-23210 32A 110В/AC3 1НО TDM		SQ0708-0110	110			
КМН-23210 32A 230В/AC3 1НО TDM		SQ0708-0018	230			
КМН-23210 32A 400В/AC3 1НО TDM		SQ0708-0019	400			
КМН-23211 32A 110В/AC3 1НЗ TDM		SQ0708-0111	110		1р	
КМН-23211 32A 230В/AC3 1НЗ TDM		SQ0708-0020	230			
КМН-23211 32A 400В/AC3 1НЗ TDM	SQ0708-0021	400				

## Ассортимент

Изображение	Наименование	Артикул	Номинальный рабочий ток, А	Номинальное напряжение катушек управления, В	Количество и вид контактов
	КМН-34012 40А 110В/AC3 1НО;1НЗ TDM	SQ0708-0112	40	110	1з+1р
	КМН-34012 40А 230В/AC3 1НО;1НЗ TDM	SQ0708-0022		230	
	КМН-34012 40А 400В/AC3 1НО;1НЗ TDM	SQ0708-0023		400	
	КМН-35012 50А 110В/AC3 1НО;1НЗ TDM	SQ0708-0113	50	110	
	КМН-35012 50А 230В/AC3 1НО;1НЗ TDM	SQ0708-0024		230	
	КМН-35012 50А 400В/AC3 1НО;1НЗ TDM	SQ0708-0025		400	
	КМН-46512 65А 110В/AC3 1НО;1НЗ TDM	SQ0708-0114	65	110	1з+1р
	КМН-46512 65А 230В/AC3 1НО;1НЗ TDM	SQ0708-0026		230	
	КМН-46512 65А 400В/AC3 1НО;1НЗ TDM	SQ0708-0027		400	
	КМН-48012 80А 110В/AC3 1НО;1НЗ TDM	SQ0708-0115	80	110	
	КМН-48012 80А 230В/AC3 1НО;1НЗ TDM	SQ0708-0028		230	
	КМН-48012 80А 400В/AC3 1НО;1НЗ TDM	SQ0708-0029		400	
	КМН-49512 95А 110В/AC3 1НО;1НЗ TDM	SQ0708-0116	95	110	
	КМН-49512 95А 230В/AC3 1НО;1НЗ TDM	SQ0708-0030		230	
	КМН-49512 95А 400В/AC3 1НО;1НЗ TD	SQ0708-0031		400	

## Упаковка

Артикул	Транспортная упаковка				
	Количество, шт.	Вес, кг	Габаритные размеры, мм		
			Длина	Ширина	Высота
SQ0708-0095	50	18	400	270	200
SQ0708-0096					
SQ0708-0001					
SQ0708-0002					
SQ0708-0003					
SQ0708-0097					
SQ0708-0004	50	18	400	270	200
SQ0708-0005					
SQ0708-0098					
SQ0708-0099					
SQ0708-0100					
SQ0708-0006					
SQ0708-0007					
SQ0708-0101					
SQ0708-0008					
SQ0708-0009					
SQ0708-0102					
SQ0708-0103					
SQ0708-0104					
SQ0708-0010					
SQ0708-0011	50	27	440	310	230
SQ0708-0105					
SQ0708-0012					
SQ0708-0013					
SQ0708-0106					
SQ0708-0107					
SQ0708-0045					
SQ0708-0014					
SQ0708-0015					
SQ0708-0108					
SQ0708-0016					
SQ0708-0017					
SQ0708-0109					
SQ0708-0110					
SQ0708-0018					
SQ0708-0019					

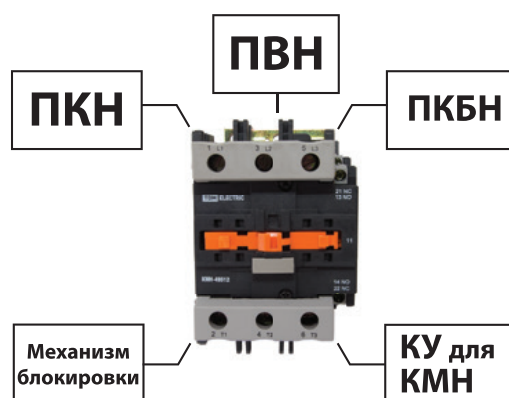
Упаковка

Артикул	Транспортная упаковка				
	Количество, шт.	Вес, кг	Габаритные размеры, мм		
			Длина	Ширина	Высота
SQ0708-0111	20	27	420	270	260
SQ0708-0020					
SQ0708-0021					
SQ0708-0112					
SQ0708-0022					
SQ0708-0023					
SQ0708-0113					
SQ0708-0024					
SQ0708-0025					
SQ0708-0114					
SQ0708-0026	16	27	395	290	330
SQ0708-0027					
SQ0708-0115					
SQ0708-0028					
SQ0708-0029					
SQ0708-0116					
SQ0708-0030					
SQ0708-0031					

Сравнительная таблица аналогов по сериям

TDM ELECTRIC	ОАО «Кашинский завод электроаппаратуры» г. Кашин	ОАО НПО «Этал» г. Александрия	Schneider Electric «Уралэлектромонтаж» г. Медногорск
КМН	ПМ12 (ПМ12-010, ПМ12-025, ПМ12-040, ПМ12-063)	ПМЛ ( ПМЛ1100, ПМЛ 2100, ПМЛ 3100, ПМЛ 4100)	-
КТН	ПМ12 (ПМ12-100, ПМ12-125, ПМ12-160, ПМ12-180, ПМ12-250)	ПМЛ ( ПМЛ5100, ПМЛ6100, ПМЛ7100, ПМЛ8100)	ПМ12 (ПМ12-100150, ПМ12-160150, ПМ12- 250150)

Дополнительные устройства



**ПКН** – приставки контактные

**ПВН** – пневматические приставки выдержки времени

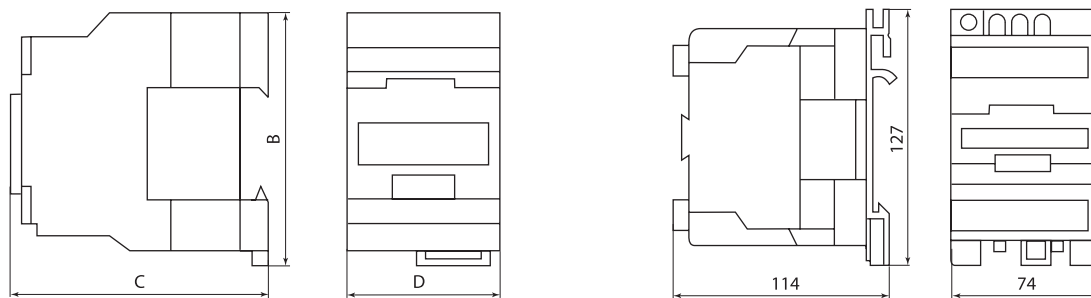
**ПКБН** – приставки контактные боковые

**КУ для КМН** – катушки управления

**Механизм блокировки для КМН** – механизм блокировки

## Габаритные размеры

## Контакты малогабаритные промышленного назначения серии КМН

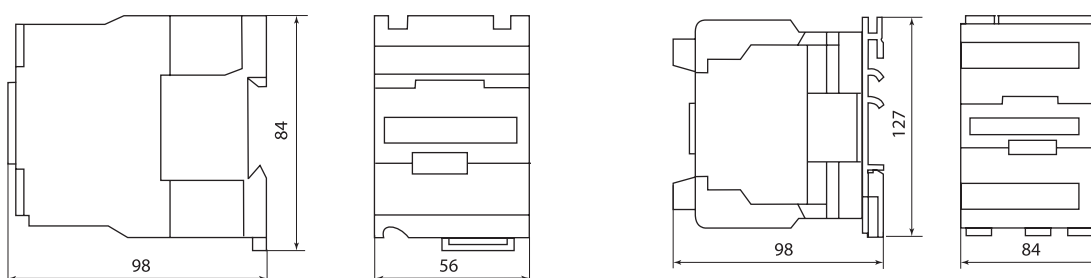


КМН-10910, КМН-10911, КМН-11210, КМН-11210,  
КМН-11211, КМН-11810, КМН-11811, КМН-22510, КМН-22511

Типоисполнение	Размер, мм			Масса, не более, кг
	B	C	D	
КМН-10910; КМН-10911	74	80	45	0,34
КМН-11210; КМН-11211		80		0,345
КМН-11810; КМН-11811		85		0,365
КМН-22510; КМН-22511	84	93	56	0,400

КМН-34010, КМН-34011, КМН-35012, КМН-46512

Типоисполнение	Масса, не более, кг
КМН-34010, КМН-34011	1,400
КМН-35012	
КМН-46512	



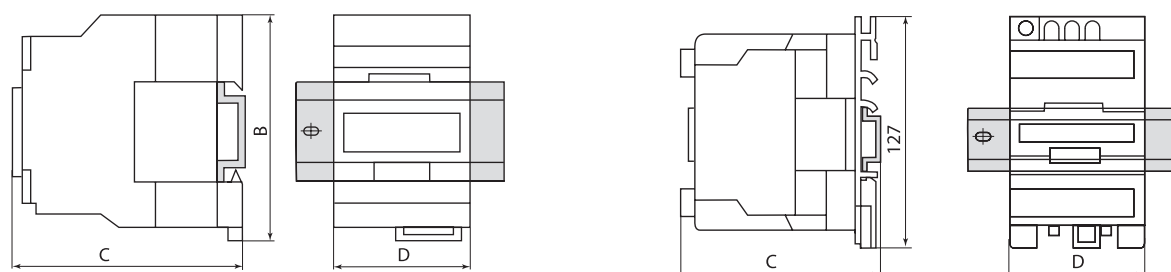
КМН-23210, КМН-23211

Типоисполнение	Масса, не более, кг
КМН-23210, КМН-23211	0,545

КМН-48012, КМН-49512

Типоисполнение	Масса, не более, кг
КМН-48012	1,590
КМН-49512	1,610

## Установочные размеры КМН при монтаже на DIN-рейку



Типоисполнение	Размер, мм		
	B	C	D
КМН-10910; КМН-10911	74	82	45
КМН-11210; КМН-11211		87	
КМН-11810; КМН-11811		95	
КМН-22510; КМН-22511	84	95	56
КМН-23210; КМН-23211		100	

Типоисполнение	Размер, мм	
	C	D
КМН-34010, КМН-34011	131	74
КМН-35012		
КМН-46512		
КМН-48012	142	84
КМН-49512		

КАТУШКИ УПРАВЛЕНИЯ ДЛЯ КОНТАКТОРОВ **КМН**  
МЕХАНИЗМЫ БЛОКИРОВКИ ДЛЯ РЕВЕРСИВНОЙ СХЕМЫ **КМН**

2



**Назначение**

- Катушки служат для управления контакторами при помощи подачи тока по цепи управления.
- Механизмы блокировки предназначены для предотвращения одновременного включения обоих контакторов, работающих в резервном режиме.

**Ассортимент**

Изображение	Наименование	Артикул	Номинальное напряжение, В
	Катушки управления для КМН КУ-(09А-18А) 24В TDM	SQ0708-0075	24
	Катушки управления для КМН КУ-(09А-18А) 36В TDM	SQ0708-0076	36
	Катушки управления для КМН КУ-(09А-18А) 110В TDM	SQ0708-0077	110
	Катушки управления для КМН КУ-(09А-18А) 230В TDM	SQ0708-0078	230
	Катушки управления для КМН КУ-(09А-18А) 400В TDM	SQ0708-0079	400
	Катушки управления для КМН КУ-(25А-32А) 24В TDM	SQ0708-0080	24
	Катушки управления для КМН КУ-(25А-32А) 36В TDM	SQ0708-0081	36
	Катушки управления для КМН КУ-(25А-32А) 110В TDM	SQ0708-0082	110
	Катушки управления для КМН КУ-(25А-32А) 230В TDM	SQ0708-0083	230
	Катушки управления для КМН КУ-(25А-32А) 400В TDM	SQ0708-0084	400
	Катушки управления для КМН КУ-(40А-95А) 24В TDM	SQ0708-0085	24
	Катушки управления для КМН КУ-(40А-95А) 36В TDM	SQ0708-0086	36
	Катушки управления для КМН КУ-(40А-95А) 110В TDM	SQ0708-0087	110
	Катушки управления для КМН КУ-(40А-95А) 230В TDM	SQ0708-0088	230
	Катушки управления для КМН КУ-(40А-95А) 400В TDM	SQ0708-0089	400
	Механизм блокировки для КМН (0,9 - 32А) TDM	SQ0708-0090	–
	Механизм блокировки для КМН (40 - 95А) TDM	SQ0708-0091	–

Так же аксессуары для КМН представлены на **стр. 507**

**Упаковка**

Артикул	Транспортная упаковка				
	Количество, шт.	Вес, кг	Габаритные размеры, мм		
			Длина	Ширина	Высота
SQ0708-0075	100	8,3	300	240	180
SQ0708-0076					
SQ0708-0077					
SQ0708-0078					
SQ0708-0079					
SQ0708-0080		9,8	330	270	190
SQ0708-0081					
SQ0708-0082					
SQ0708-0083					
SQ0708-0084					
SQ0708-0085	80	10,2	420	310	
SQ0708-0086					
SQ0708-0087					
SQ0708-0088					
SQ0708-0089					
SQ0708-0090	300	10,5	355	270	360
SQ0708-0091	120	11			250



КОНТАКТОРЫ МАЛОГАБАРИТНЫЕ В ОБОЛОЧКЕ  
СЕРИИ КМН

## Сертификат ТР ТС



## Назначение

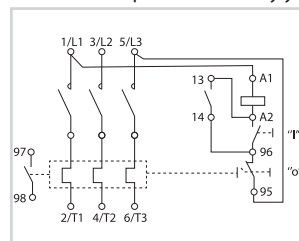
- Дистанционный пуск и остановка трехфазных асинхронных электродвигателей с короткозамкнутым ротором на напряжение переменного тока до 400 В.
- Защита электродвигателей от перегрузок недопустимой продолжительности и сверхтоков, возникающих при обрыве одной из фаз.

## Применение

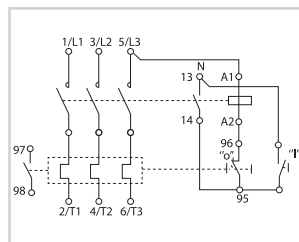
- Контакторы КМН в сборе с электротепловым реле в защитной оболочке являются комплектным устройством, состоящим из малогабаритного контактора КМН, теплового реле РТН, оболочки с сальниками и кнопок управления.
- Оболочка со степенью защиты IP54 позволяет использовать контактор на строительных площадках, в лакокрасочных, термических и гальванических цехах, в сельскохозяйственном производстве (при условии помещения аппаратуры под защитный навес).
- Контакторы КМН 10910 – КМН 23211 применяются в пластиковой оболочке, контакторы КМН 34012 – КМН 49512 – в металлической.

## Конструкция

- Заводская схема управления позволяет избежать ошибок при подключении на месте и сокращает время монтажа, которое ограничено только присоединением линейных питающих проводников, проводников к нагрузке и заземляющего проводника.
- При управлении активными нагрузками (нагревательные цепи, цепи освещения), которые используют нулевой провод, рациональнее применять схему управления на 230 В.



Если в качестве нагрузки выступают асинхронные трехфазные двигатели, то рекомендуется применить данную схему управления.



При управлении активными нагрузками (нагревательные цепи, цепи освещения), которые используют нулевой провод, рекомендуется применять схему управления на 230 В.

## Технические характеристики

Наименование параметра	КМН-1091(0/1)	КМН-1121(0/1)	КМН-1181(0/1)	КМН-2251(0/1)	КМН-2321(0/1)	КМН-34012	КМН-35012	КМН-46512	КМН-48012	КМН-49512	
Номинальное рабочее напряжение переменного тока $U_e$ , В	230; 400; 660										
Номинальное напряжение изоляции $U_i$ , В	660										
Номинальное импульсное напряжение $U_{imp}$ , кВ	6										
Номинальный рабочий ток $I_e$ , категория применения AC-3 ( $U_n < 400$ В), А	9	12	18	25	32	40	50	65	80	95	
Условный тепловой ток $I_{th}$ ( $t^\circ < 40^\circ$ ), категория применения AC-1, А	25		32	40	50	60	80		125		
Номинальная мощность по AC-3, кВт	230 В	2,2	3	4	5,5	7,5	11	15	18,5	22	25
	400 В	4	5,5	7,5	11	15	18,5	22	30	37	45
	660 В	5,5	7,5	10	15	18,5	30	33	37	45	45
Макс. кратковременная нагрузка ( $t \leq 1$ с), А	162	216	324	450	576	720	900	1170	1440	1710	
Условный ток короткого замыкания $I_{nc}$ , А	1000			3000				5000			
Защита от сверхтоков – предохранитель gG, А	10	20	25	40	50		63	80	100		
Мощность рассеяния при $I_e$ , Вт	AC-3	0,2	0,36	0,8	1,25	2	2,4	3,7	4,2	5,1	7,2
	AC-1	1,56	1,56	2,5	3,2	5	5,4	9,6	6,4	12,5	12,5

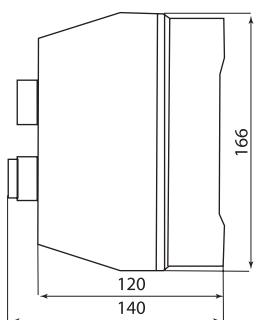
Ассортимент

Изображение	Наименование	Артикул	Номинальный рабочий ток, А	Номинальное напряжение катушек управления, В	Применяемое электротепловое реле
	КМН10960 9А в оболочке Ue=230В/AC3 IP54 TDM	SQ0709-0001	9	230	РТН-1314
	КМН10960 9А в оболочке Ue=400В/AC3 IP54 TDM	SQ0709-0002		400	РТН-1314
	КМН11260 12А в оболочке Ue=230В/AC3 IP54 TDM	SQ0709-0003	12	230	РТН-1316
	КМН11260 12А в оболочке Ue=400В/AC3 IP54 TDM	SQ0709-0004		400	РТН-1316
	КМН11860 18А в оболочке Ue=230В/AC3 IP54 TDM	SQ0709-0005	18	230	РТН-1321
	КМН11860 18А в оболочке Ue=400В/AC3 IP54 TDM	SQ0709-0006		400	РТН-1321
	КМН22560 25А в оболочке Ue=230В/AC3 IP54 TDM	SQ0709-0007	25	230	РТН-1322
	КМН22560 25А в оболочке Ue=400В/AC3 IP54 TDM	SQ0709-0008		400	РТН-1322
	КМН23260 32А в оболочке Ue=230В/AC3 IP54 TDM	SQ0709-0009	32	230	РТН-2353
	КМН23260 32А в оболочке Ue=400В/AC3 IP54 TDM	SQ0709-0010		400	РТН-2353
	КМН34062 40А в оболочке Ue=230В/AC3 IP54 TDM	SQ0709-0011	40	230	РТН-3355
	КМН34062 40А в оболочке Ue=400В/AC3 IP54 TDM	SQ0709-0012		400	РТН-3355
	КМН35062 50А в оболочке Ue=230В/AC3 IP54 TDM	SQ0709-0013	50	230	РТН-3359
	КМН35062 50А в оболочке Ue=400В/AC3 IP54 TDM	SQ0709-0014		400	РТН-3359
	КМН46562 65А в оболочке Ue=230В/AC3 IP54 TDM	SQ0709-0015	65	230	РТН-3361
	КМН46562 65А в оболочке Ue=400В/AC3 IP54 TDM	SQ0709-0016		400	РТН-3361
	КМН48062 80А в оболочке Ue=230В/AC3 IP54 TDM	SQ0709-0017	80	230	РТН-3363
	КМН48062 80А в оболочке Ue=400В/AC3 IP54 TDM	SQ0709-0018		400	РТН-3363
	КМН49562 95А в оболочке Ue=230В/AC3 IP54 TDM	SQ0709-0019	95	230	РТН-3365
	КМН49562 95А в оболочке Ue=400В/AC3 IP54 TDM	SQ0709-0020		400	РТН-3365

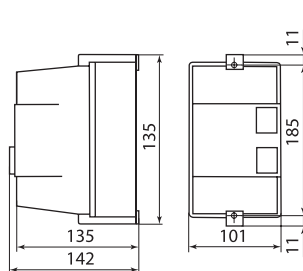
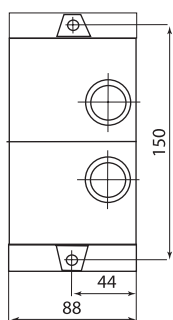
Упаковка

Артикул	Транспортная упаковка				
	Количество, шт.	Вес, кг	Габаритные размеры, мм		
			Длина	Ширина	Высота
SQ0709-0001	16	19	610	425	335
SQ0709-0002					
SQ0709-0003					
SQ0709-0004					
SQ0709-0005					
SQ0709-0006					
SQ0709-0007					
SQ0709-0008					
SQ0709-0009					
SQ0709-0010					
SQ0709-0011	4	16	530	395	360
SQ0709-0012					
SQ0709-0013					
SQ0709-0014					
SQ0709-0015					
SQ0709-0016					
SQ0709-0017					
SQ0709-0018					
SQ0709-0019					
SQ0709-0020					

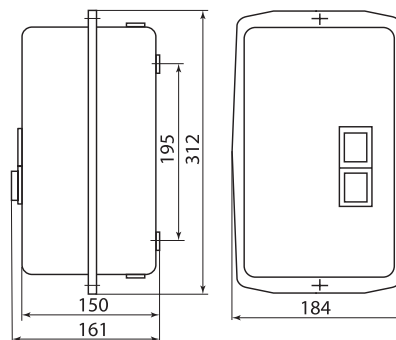
Габаритные размеры (мм)



КМН-10960, КМН-11260, КМН-11860



КМН-22560, КМН-23260



КМН-34062, КМН-35062, КМН-46562, КМН-48062, КМН-49562

## МИНИКОНТАКТОРЫ ЭЛЕКТРОМАГНИТНЫЕ МКН



## Сертификат TP TC

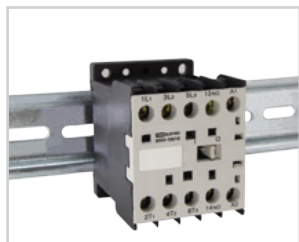


## Назначение

- Пуск, остановка и реверсирование асинхронных электродвигателей с короткозамкнутым ротором на напряжение до 660 В.
- Дистанционное управление цепями освещения, нагревательными цепями и различными индуктивными нагрузками (категория применения AC-1).

## Преимущества

- Горизонтальное расположение магнитной системы дает возможность устанавливать и эксплуатировать МКН как на вертикальной, так и на горизонтальной плоскостях без ухудшения коммутационных свойств.



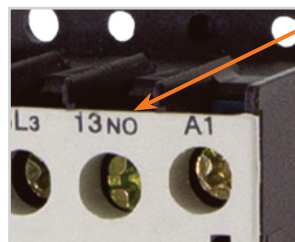
## Материалы

- Контакты выполнены в виде медных заклепок. Контактные поверхности покрыты гальваническим серебром.

## Конструкция

- Компактная конструкция подвижной части магнитной и контактной систем обеспечивает высокое быстродействие и частоту коммутаций до 3600 циклов В-О в час, что весьма важно при использовании контакторов в автоматизированном технологическом оборудовании.
- При необходимости на контактор МКН может быть установлен модуль дополнительных контактов.
- Возможность установки на DIN-рейку.

Наличие одного дополнительного контакта (закрывающего 1НО или размыкающего 1НЗ).



## Технические характеристики

Наименование параметра	Типоисполнения миниакторов МКН							
	0610	0611	0910	0911	1210	1211	1610	1611
Число полюсов	3							
Число и тип доп. контактов	1з (1НО)	1р (1НЗ)	1з (1НО)	1р (1НЗ)	1з (1НО)	1р (1НЗ)	1з (1НО)	1р (1НЗ)
Номинальное рабочее напряжение, Ue, В	230, 400							
Напряжение изоляции, Ui, В	400							
Номинальное импульсное напряжение, Uimp, кВ	4							
Максимальная кратковременная нагрузка (t≤1с), А	16		20		22		25	
Механическая износостойкость, млн. циклов	10							
Электрическая износостойкость, млн. циклов в режиме AC-3	0,8							
Масса контакторов, кг	0,18							
Степень защиты	IP20							

### Технические характеристики

Типоисполнения миниакторов	Стандартные мощности трехфазных двигателей, кВт, по категории АС-3		Номинальный ток, А, по АС-3
	1,5 (~230 В)	2,2 (~400 В)	
МКН-10610	1,5	2,2	6
МКН-10611	1,5	2,2	
МКН-10910	2,2	4,0	9
МКН-10911			
МКН-11210	3,0	5,5	12
МКН-11211			
МКН-11610	4,0	7,5	16
МКН-11611			

### Технические характеристики цепи управления

Наименование параметра		Значение параметра
Номинальное напряжение катушки управления, В		230, 400
Диапазон напряжения управления	Срабатывание	(0,85÷1,1) U <sub>c</sub>
	Отпускание	(0,2÷0,75) U <sub>c</sub>

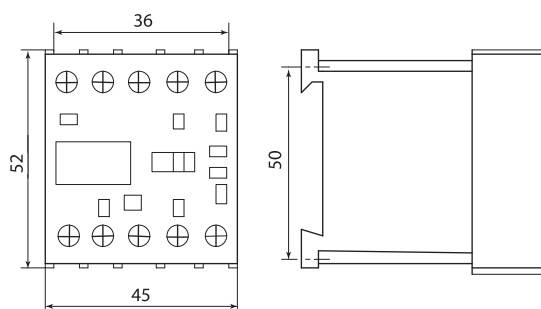
### Ассортимент

Изображение	Наименование	Артикул
	МКН-10610 6А 230В 1НО TDM	SQ0736-0001
	МКН-10611 6А 230В 1НЗ TDM	SQ0736-0002
	МКН-10910 9А 230В 1НО TDM	SQ0736-0003
	МКН-10911 9А 230В 1НЗ TDM	SQ0736-0004
	МКН-11210 12А 230В 1НО TDM	SQ0736-0005
	МКН-11211 12А 230В 1НЗ TDM	SQ0736-0006
	МКН-11610 16А 230В 1НО TDM	SQ0736-0007
	МКН-11611 16А 230В 1НЗ TDM	SQ0736-0008

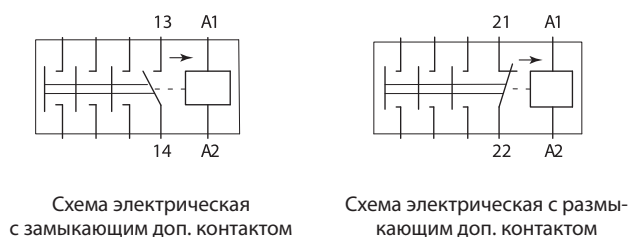
### Упаковка

Артикул	Транспортная упаковка				
	Количество, шт.	Вес, кг	Габаритные размеры, мм		
			Длина	Ширина	Высота
SQ0736-0001	75	13,5	325	250	210
SQ0736-0002					
SQ0736-0003					
SQ0736-0004					
SQ0736-0005					
SQ0736-0006					
SQ0736-0007					
SQ0736-0008					

### Габаритные и установочные размеры (мм)



### Схемы электрические вариантов исполнения МКН



## КОНТАКТОРЫ ЭЛЕКТРОМАГНИТНЫЕ СЕРИИ КТН

ТУ2008. АЯКИ.644636.008ТУ



## Назначение

- Для использования в схемах управления трехфазными асинхронными электродвигателями с короткозамкнутым ротором в электрических сетях с номинальным напряжением до 660 В переменного тока.
- Включение и выключение освещения, нагревательных установок и различных индуктивных нагрузок.

## Применение

- Управление вентиляторами, насосами, подъемно-транспортным оборудованием.
- В системах автоматического ввода резерва (АВР).

## РЕВЕРСИВНЫЙ КОНТАКТОР

- Поставляется с заводскими шинами и механической блокировкой.
- Смонтирован на 2-х металлических рейках, что обеспечивает высокую жесткость конструкции.



## Технические характеристики

Наименование параметра	КТН-5115	КТН-5150	КТН-5185	КТН-5225	КТН-5265	КТН-5330	КТН-6400	КТН-6500	КТН-7630	
Номинальное рабочее напряжение переменного тока $U_e$ , В	230; 400; 660									
Номинальное напряжение изоляции $U_i$ , В	1000									
Номинальный рабочий ток $I_e$ , категория применения AC-3 ( $U_n < 400$ В), А	115	150	185	225	265	330	400	500	630	
Условный тепловой ток $I_{th}$ ( $t^\circ < 40^\circ$ ), категория применения AC-1, А	200	250	275	315	350	400	500	700	1000	
Номинальная мощность по AC-3, кВт	230 В	30	40	55	63	75	100	110	147	200
	400 В	55	75	90	110	132	160	200	250	335
	660 В	80	100	110	129	160	220	280	335	450
Макс. кратковременная нагрузка ( $t \leq 1$ с), А	920	1200	1480	1800	2120	2640	3200	4000	5040	
Условный ток короткого замыкания $I_{nc}$ , А	5000	10000				18000				
Защита от сверхтоков – предохранитель gG, А	200	250	315	315	400	500	800	1000		
Повторно-кратковременный режим, циклов оперирования в час	120									
Мощность рассеяния при номинальном токе Вт/полюс	AC-3	5	8	12	16	21	31	42	45	48
	AC-1	15	22	25	32	37	44	65	88	120



## Сертификат ТР ТС



## Материалы

- Контакты выполнены из композита медь-серебро, что уменьшает потери на контактных переходах и увеличивает срок службы.
- Основание изготовлено из алюминиевого профиля.

## Конструкция

- Возможность демонтажа катушки управления без специального инструмента.
- Наличие индикатора положения контактной системы.
- Возможность монтажа двух дополнительных приставок.

## Преимущества

- Расширенный ассортимент контакторов серии КТН по сравнению с аналогами ведущих отечественных производителей.
- Простота и надежность конструкции.

## Комплектация

- Контактор КТН.
- Крепежный элемент.
- Руководство по эксплуатации. Паспорт.

## Технические характеристики

Наименование параметра	КТН-5115	КТН-5150	КТН-5185	КТН-5225	КТН-5265	КТН-5330	КТН-6400	КТН-6500	КТН-7630	
Номинальное напряжение катушки управления Uс В	230; 400									
Диапазоны напряжения управления	Срабатывания	(0,8÷1,1)·Uс								
	Отпускания	(0,35÷0,55)·Uс								
Мощность потребления катушки при Uс ВА	Срабатывания	550	550	805	805	1180	650	1075	1100	1650
	Удержания	45	45	55	55	84	10	15	18	22
Время срабатывания, мс	Замыкания	≤35	≤35	≤35	≤35	40÷65	40÷65	40÷75	40÷75	40÷80
	Размыкания	≤15	≤15	≤15	≤15	100÷170	100÷170	100÷170	100÷170	100÷200
Электрическая износоустойчивость, млн. ком. циклов	АС-3	0,3	0,3	0,3	0,3	0,3	0,3	0,15	0,15	0,15
	АС-1	0,5	0,5	0,5	0,4	0,4	0,3	0,3	0,3	0,25
Механическая износоустойчивость, млн. ком. циклов		7	7	6	6	5	5	4	3	3
Мощность рассеяния, Вт/полюс		≤5	≤8	≤12	≤15	≤21	≤30	≤42	≤45	≤50

## Ассортимент

Изображение	Наименование	Артикул	Номинальный рабочий ток, А	Номинальное напряжение катушек управления, В	Количество и вид контактов
	КТН-5115 115 А 230 В/АС3	SQ0710-0001	115	230	13
	КТН-5115 115 А 400 В/АС3	SQ0710-0002		400	
	КТН-5150 150 А 230 В/АС3	SQ0710-0003	150	230	
	КТН-5150 150 А 400 В/АС3	SQ0710-0004		400	
	КТН-5185 185 А 230 В/АС3	SQ0710-0005	185	230	
	КТН-5185 185 А 400 В/АС3	SQ0710-0006		400	
	КТН-5225 225 А 230 В/АС3	SQ0710-0007	225	230	
	КТН-5225 225 А 400 В/АС3	SQ0710-0008		400	
	КТН-5265 265 А 230 В/АС3	SQ0710-0009	265	230	
	КТН-5265 265 А 400 В/АС3	SQ0710-0010		400	
	КТН-5330 330 А 230 В/АС3	SQ0710-0011	330	230	
	КТН-5330 330 А 400 В/АС3	SQ0710-0012		400	
	КТН-6400 400 А 230 В/АС3	SQ0710-0013	400	230	
	КТН-6400 400 А 400 В/АС3	SQ0710-0014		400	
	КТН-6500 500 А 230 В/АС3	SQ0710-0015	500	230	
	КТН-6500 500 А 400 В/АС3	SQ0710-0029		400	
	КТН-7630 630 А 230 В/АС3	SQ0710-0016	630	230	
	КТН-7630 630 А 400 В/АС3	SQ0710-0017		400	
	КТН-51153 реверс 115 А 230 В/АС3	SQ0710-0018	115	230	23
	КТН-51153 реверс 115 А 400 В/АС3	SQ0710-0019		400	
	КТН-51503 реверс 150 А 230 В/АС3	SQ0710-0020	150	230	
	КТН-51503 реверс 150 А 400 В/АС3	SQ0710-0030		400	
	КТН-51853 реверс 185 А 230 В/АС3	SQ0710-0021	185	230	
	КТН-51853 реверс 185 А 400 В/АС3	SQ0710-0022		400	
	КТН-52253 реверс 225 А 230 В/АС3	SQ0710-0023	225	230	
	КТН-52253 реверс 225 А 400 В/АС3	SQ0710-0031		400	
	КТН-52653 реверс 265 А 230 В/АС3	SQ0710-0024	265	230	
	КТН-52653 реверс 265 А 400 В/АС3	SQ0710-0032		400	
	КТН-53303 реверс 330 А 230 В/АС3	SQ0710-0025	330	230	
	КТН-53303 реверс 330 А 400 В/АС3	SQ0710-0033		400	
	КТН-64003 реверс 400 А 230 В/АС3	SQ0710-0026	400	230	
	КТН-64003 реверс 400 А 400 В/АС3	SQ0710-0034		400	
КТН-65003 реверс 500 А 230 В/АС3	SQ0710-0027	500	230		
КТН-65003 реверс 500 А 400 В/АС3	SQ0710-0035		400		
	КТН-76303 реверс 630 А 230 В/АС3	SQ0710-0028	630	230	
	КТН-76303 реверс 630 А 400 В/АС3	SQ0710-0036		400	

## Упаковка

Артикул	Транспортная упаковка				
	Количество, шт.	Вес, кг	Габаритные размеры, мм		
			Длина	Ширина	Высота
SQ0710-0001	4	18	510	420	240
SQ0710-0002					
SQ0710-0003					
SQ0710-0004					



## Упаковка

Артикул	Транспортная упаковка									
	Количество, шт.	Вес, кг	Габаритные размеры, мм							
			Длина	Ширина	Высота					
SQ0710-0005	4	21,4	510	420	240					
SQ0710-0006										
SQ0710-0007										
SQ0710-0008										
SQ0710-0009	2	11,2	490	300	240					
SQ0710-0010										
SQ0710-0011										
SQ0710-0012										
SQ0710-0013										
SQ0710-0014										
SQ0710-0015										
SQ0710-0029										
SQ0710-0016						1	18,8	460	345	345
SQ0710-0017										
SQ0710-0018										
SQ0710-0019										
SQ0710-0020										
SQ0710-0030										
SQ0710-0021										
SQ0710-0022										
SQ0710-0023										
SQ0710-0031										
SQ0710-0024										
SQ0710-0032										
SQ0710-0025										
SQ0710-0033										
SQ0710-0026										
SQ0710-0034										
SQ0710-0027										
SQ0710-0035										
SQ0710-0028										
SQ0710-0036										

2

## Дополнительные устройства



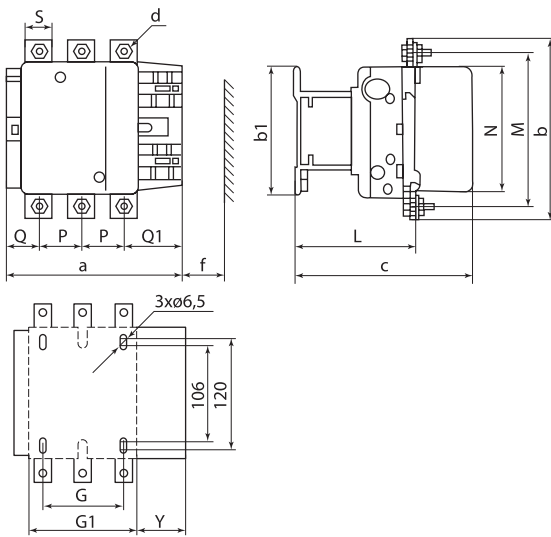
**ПКН** – приставки контактные

**ПВН** – пневматические приставки выдержки времени

**КУ для КТН** – катушки управления

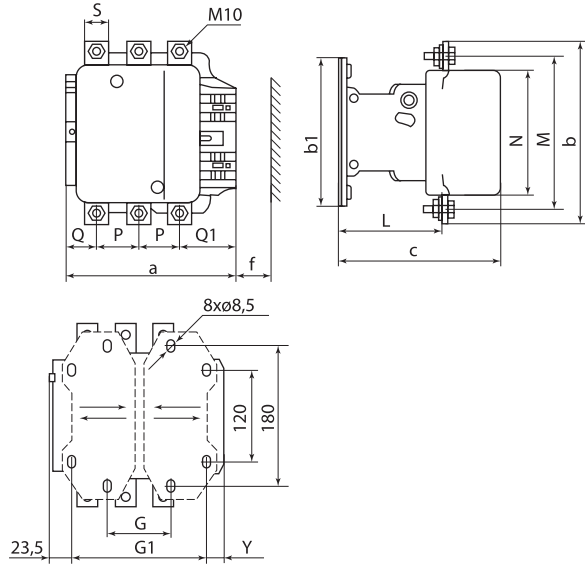


Габаритные размеры



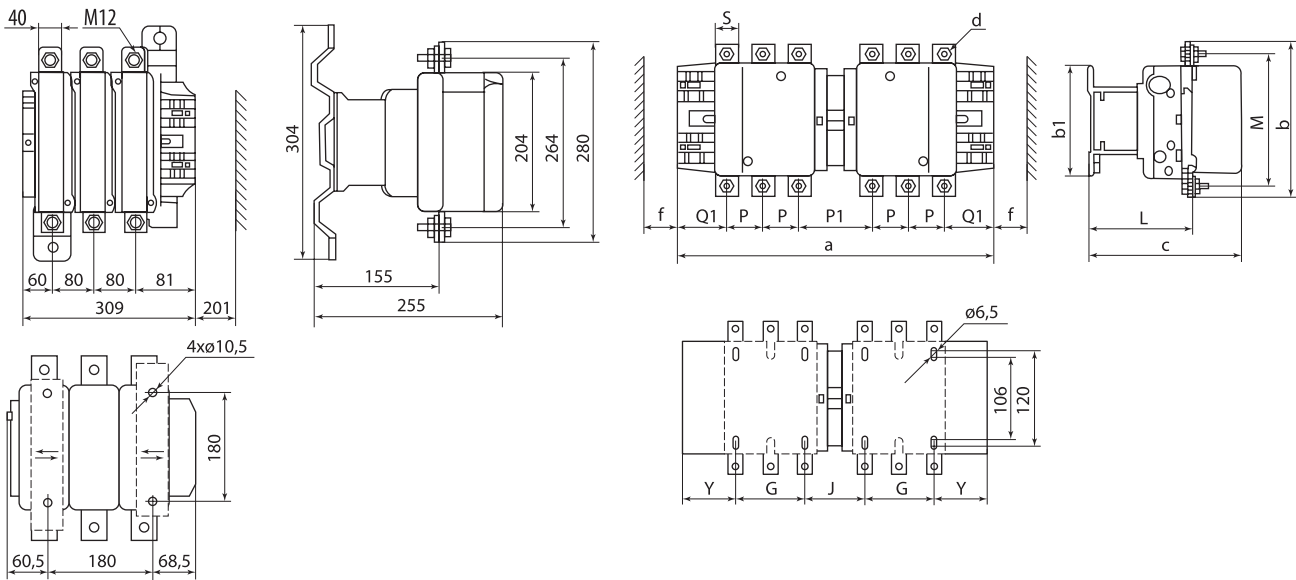
KTH-5115 ... KTH-5330

Типоисполнение	Размер, мм												
	a	P	Q	Q1	S	d	f	b	B1	M	N	c	
KTH-5115	163,5	37	29,5	60	20	M6	131	162	137	147	124	171	
KTH-5150	163,5	40	26	57,5	20	M8	131	170	137	150	124	171	
KTH-5185	168,5	40	29	59,5	20	M8	130	174	137	154	127	181	
KTH-5225	168,5	48	21	51,5	25	M10	130	197	137	172	127	181	
KTH-5265	201,5	48	39	66,5	25	M10	147	203	145	178	147	213	
KTH-5330	213	48	43	74	25	M10	147	206	145	181	158	219	



KTH-6400, KTH-6500

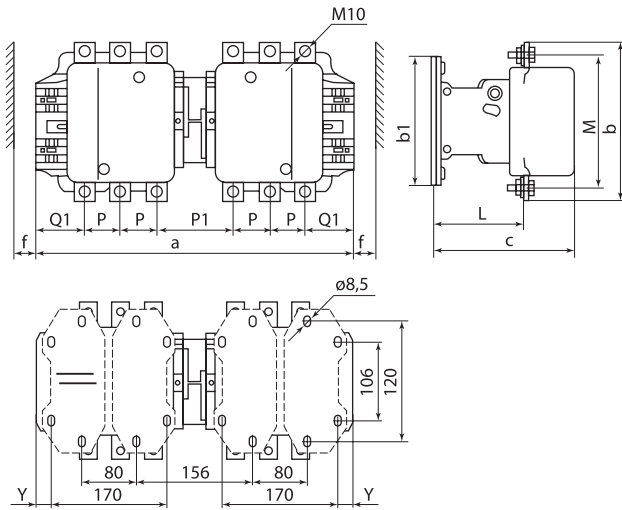
Типоисполнение	Размер, мм													
	a	P	Q	Q1	S	f	b	B1	M	N	c	L		
KTH-6400	213	48	43	74	25	151	206	209	181	158	219	145		
KTH-6500	233	55	46	77	30	169	238	209	208	172	232	146		



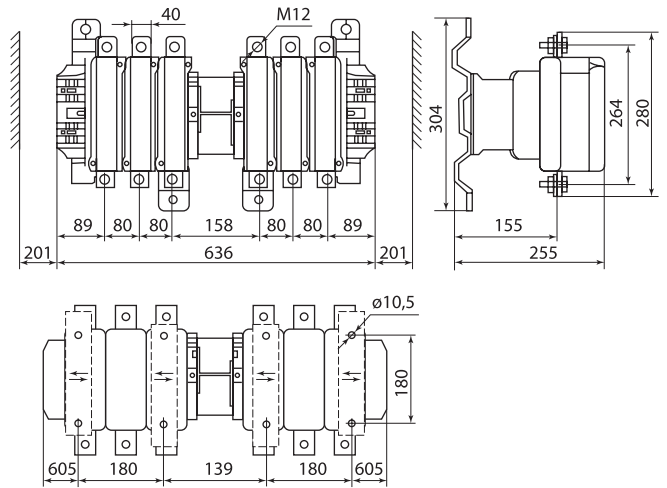
KTH-7630

KTH-51153 ... KTH-53303

Типоисполнение	Размер, мм														
	a	P	Q	Q1	S	d	f	b	B1	M	N	c	L	G	G1
KTH-51153	346	37	78	60	20	M6	131	162	137	147	171	107	80	72	57
KTH-51503	346	40	72	57,5	20	M8	131	170	137	150	171	107	80	72	57
KTH-51853	357	40	78	59,5	20	M8	130	174	137	154	181	113,5	80	78	59,5
KTH-52253	357	48	62	51,5	25	M10	130	197	137	172	181	113,5	80	78	59,5
KTH-52653	424	48	99	66,5	25	M10	147	203	145	178	213	141	96	109	61,5
KTH-53303	445	48	105	74	25	M10	147	206	145	181	219	145	96	122	65,5



KTH-64003, KTH-65003



KTH-76303

Типоисполнение	Размер, мм												
	a	P	P1	Q1	S	f	b	B1	M	c	L	Y	
KTH-64003	445	48	105	74	25	151	206	209	181	219	145	19,5	
KTH-65003	485	55	111	77	30	169	238	209	208	232	146	39,5	

Аксессуары

Изображение	Наименование	Артикул	Номинальное напряжение, В
	Катушка управления для KTH КУ-(115-150A)230В TDM	SQ0710-0041	230
	Катушка управления для KTH КУ-(115-150A)400В TDM	SQ0710-0042	400
	Катушка управления для KTH КУ-(185-225A)230В TDM	SQ0710-0043	230
	Катушка управления для KTH КУ-(185-225A)400В TDM	SQ0710-0044	400
	Катушка управления для KTH КУ-(265-330A)230В TDM	SQ0710-0045	230
	Катушка управления для KTH КУ-(265-330A)400В TDM	SQ0710-0046	400
	Катушка управления для KTH КУ-400A 230В TDM	SQ0710-0047	230
	Катушка управления для KTH КУ-400A 400В TDM	SQ0710-0048	400
	Катушка управления для KTH КУ-500A 230В TDM	SQ0710-0037	230
	Катушка управления для KTH КУ-500A 400В TDM	SQ0710-0038	400
	Катушка управления для KTH КУ-630A 230В TDM	SQ0710-0039	230
	Катушка управления для KTH КУ-630A 400В TDM	SQ0710-0040	400

Упаковка

Артикул	Транспортная упаковка				
	Количество, шт.	Вес, кг	Габаритные размеры, мм		
			Длина	Ширина	Высота
SQ0710-0041	30	12,9	370	345	290
SQ0710-0042					
SQ0710-0043	22	12,1	490	290	230
SQ0710-0044					
SQ0710-0045					
SQ0710-0046	16	11,92	490	290	230
SQ0710-0047					
SQ0710-0048	10	10,5	490	290	230
SQ0710-0037					
SQ0710-0038	11	11,55	490	290	230
SQ0710-0039					
SQ0710-0040	8	10,4	490	290	230

РЕЛЕ ТОКОВЫЕ ЭЛЕКТРОННЫЕ СЕРИИ РТЭН



Сертификат ТР ТС



2



**Назначение**

- Для защиты от перегрузки и несимметричных режимов работы электротехнического оборудования (электродвигателей большой мощности, нагревательных печей и др.)

**Применение**

- Эксплуатируются совместно с контакторами КТН или аналогичными им.

**Конструкция**

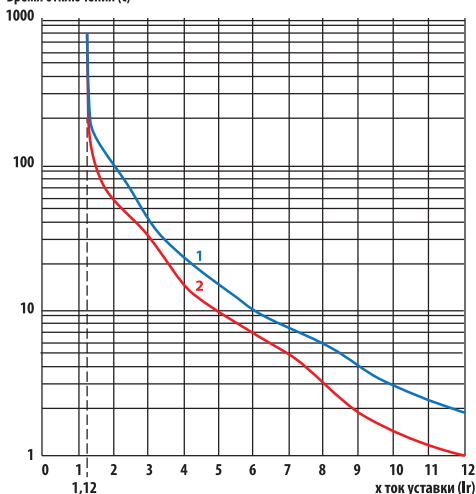
- Наличие прозрачной пломбируемой крышки, защищающей диск выбора уставок срабатывания реле, исключает несанкционированное или случайное их изменение.
- При обрыве любой из питающих фаз электрической сети реле РТЭН отключают нагрузку за время, не превышающее 4 сек., предотвращая аварийную ситуацию.
- Используемая в реле РТЭН цифровая обработка сигналов фазных датчиков – трансформаторов реле обеспечивает более широкий диапазон регулирования уставок срабатывания и высокую эффективность защиты электродвигателей.
- В эксплуатации реле устанавливают непосредственно возле контактора на подставке-скобе (ПС-901 для контакторов на токи 115... 225 А; ПС-902 для контакторов на токи 265...630 А) и соединяют с контактором перемычками СШ-401...СШ-406.

**Технические характеристики**

Наименование параметра	Типоисполнения реле РТЭН по номинальному пропускableму току								
	-5357	-5363	-5367	-5369	-5371	-7375	-7379	-7381	
Номинальное напряжение, В	230; 400; 660								
Напряжение изоляции,	660								
Импульсное напряжение,	8								
Диапазон рабочих частот, Гц	50								
Класс расцепления	10 (пуск электродвигателя длительностью до 10 с)								
Сечение присоединяемых проводов и шин, мм <sup>2</sup>	гибких	35	35	95	95	150	2x185	2x185	2x240
	жестких и шин	-	-	-	-	Шина 300	Шина 2x350	Шина 2x350	Шина 2x500
Усилие затяжки, Nm	2,5-3	8	10	12	18	35	35	58	
<b>Дополнительные контакты</b>									
Ток термической стойкости, А	5								
Максимальная длительная мощность, потребляемая катушкой контактора, ВА	110 В	400							
	230 В	600							
	400 В	600							
Сечение присоединяемых проводников, мм <sup>2</sup>	1,0÷1,5								
Усилие затяжки, Nm	1,2								

**Время-токовые характеристики**

Время отключения (с)



- 1 – характеристика в "холодном" состоянии
- 2 – характеристика в "горячем" состоянии

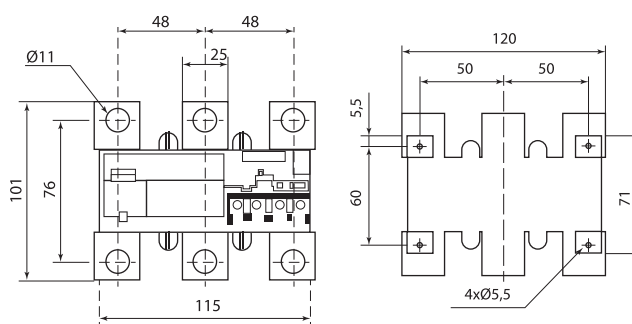
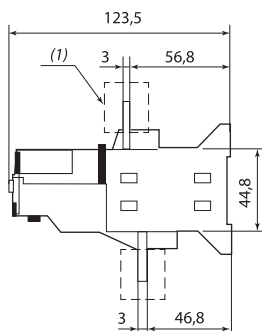
**Ассортимент**

Изображение	Наименование	Артикул
	РТЭН-5357 30-50А TDM	SQ0733-0001
	РТЭН-5363 48-80А TDM	SQ0733-0002
	РТЭН-5367 60-100А TDM	SQ0733-0003
	РТЭН-5369 90-150А TDM	SQ0733-0004
	РТЭН-5371 132-220А TDM	SQ0733-0005
	РТЭН-7375 200-330А TDM	SQ0733-0006
	РТЭН-7379 300-500А TDM	SQ0733-0007
	РТЭН-7381 380-630А TDM	SQ0733-0008

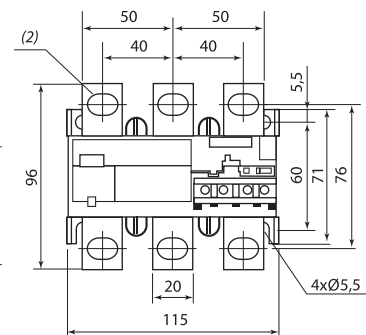
**Упаковка**

Артикул	Транспортная упаковка				
	Количество, шт.	Вес, кг	Габаритные размеры, мм		
			Длина	Ширина	Высота
SQ0733-0001	16	12,5	370	272	252
SQ0733-0002					
SQ0733-0003					
SQ0733-0004					
SQ0733-0005					
SQ0733-0006	8		318	296	282
SQ0733-0007					
SQ0733-0008					

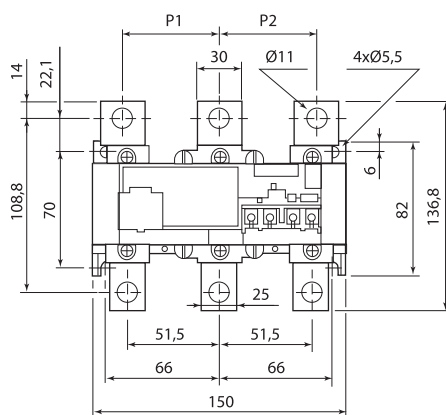
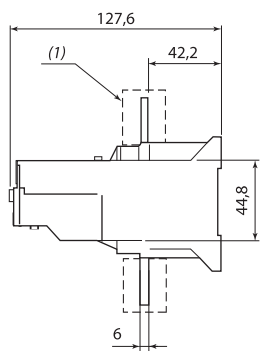
**Габаритные и установочные размеры**



РТЭН-5371



РТЭН-5357÷5369



РТЭН-7375÷7381

	Размеры, мм	
	P1	P2
РТЭН-7375	145	50
РТЭН-7379÷7381	190	58

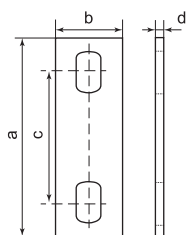
## Аксессуары

Изображение	Наименование	Артикул
	Соединительные шины СШ401	SQ0733-0009
	Соединительные шины СШ402	SQ0733-0010
	Соединительные шины СШ403	SQ0733-0011
	Соединительные шины СШ404	SQ0733-0012
	Соединительные шины СШ405	SQ0733-0013
	Соединительные шины СШ406	SQ0733-0014
	Подставка - скоба ПС901	SQ0733-0015
	Подставка - скоба ПС902	SQ0733-0016

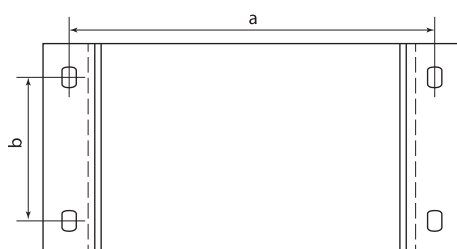
## Упаковка

Артикул	Транспортная упаковка				
	Количество, компл.	Вес, кг	Габаритные размеры, мм		
			Длина	Ширина	Высота
SQ0733-0009	200	14,5	240	105	85
SQ0733-0010	150	12,5	175	110	105
SQ0733-0011	70	14,0	160	130	
SQ0733-0012				160	100
SQ0733-0013	50	15,7	215	105	100
SQ0733-0014	25	13,8	370	370	
SQ0733-0015	40	15,0	370	370	320
SQ0733-0016					

## Габаритные размеры



Соединительная шина	Типоисполнение контакторов	In, А	Pn, кВт	Размеры, мм				Масса, кг
				a	b	c	d	
СШ-401	КТН5115	до 115	18,5÷37	58,5	16	38,5	3	0,11
СШ-402	КТН5150; КТН5185	до 185	45	56	20	36		
СШ-403	КТН5225	до 225	90	77,5	25	49,5	4	0,16
СШ-404	КТН5265...КТН6400	до 400	132	76	25	48		
СШ-405	КТН6500	до 500	200	74	30	44	6	0,27
СШ-406	КТН6630	630	250	93,9	40	55,9		



Подставка - скоба	Размеры, мм	
	a	b
ПС901	145	50
ПС902	190	58

ПРИСТАВКИ КОНТАКТНЫЕ СЕРИИ ПKN, ПKBH  
ПРИСТАВКИ ВЫДЕРЖКИ ВРЕМЕНИ СЕРИИ ПВH



## Сертификат ТР ТС



## Назначение

- Приставки контактные серии ПKN и приставки контактные боковые серии ПKBH предназначены для расширения возможности использования контакторов в системах автоматизации технологических процессов.
- ПВH является механическим устройством, без собственного потребления электроэнергии, коммутирующим своими контактами электрические цепи с заданной выдержкой времени. Пневматические приставки выдержки времени серии ПВH позволяют получить задержку замыкания или размыкания вспомогательной цепи от 0,1 до 180 с.

## Применение

- Одни и те же приставки контактные ПKN и пневматические приставки выдержки времени ПВH могут использоваться как на контактор серии КMH, так и на контактор серии КTH.
- Приставки ПKBH используются только на контакторах серии КMH.

## Технические характеристики

Наименование параметра	ПKN	ПKBH	ПВH
Номинальное рабочее напряжение переменного тока, В		до 660	
Номинальное рабочее напряжение постоянного тока, В		до 400	
Номинальный ток, А		10	
Минимальная включающая способность	Umin В	24	
	Imin mA	10	
Допустимый кратковременный ток, А		100	
Диапазон рабочих температур, °C		от -40 до +70	
Диапазон выдержки времени, с	-	-	0,1 ÷ 180±2%
Масса, кг	0,03; 0,05	0,05	0,06
Механическая износостойкость, не менее, циклов В-О	30x106	30x106	5x106
Степень защиты		IP20	

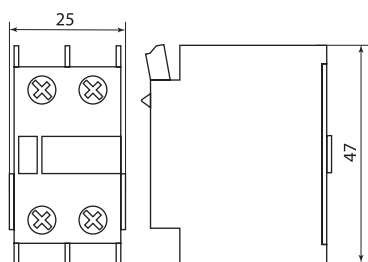
## Ассортимент

Изображение	Наименование	Артикул	Количество и вид контактов
	Приставка ПВH-11 (задержка при вкл. 0,1-30 сек) 1з+1р TDM	SQ0708-0032	1з+1р
	Приставка ПВH-12 (задержка при вкл. 10-180 сек) 1з+1р TDM	SQ0708-0033	
	Приставка ПВH-13 (задержка при вкл. 0,1-3 сек) 1з+1р TDM	SQ0708-0034	
	Приставка ПВH-21 (задержка при откл. 0,1-30 сек) 1з+1р TDM	SQ0708-0035	
	Приставка ПВH-22 (задержка при откл. 10-180 сек) 1з+1р TDM	SQ0708-0036	
	Приставка ПВH-23 (задержка при откл. 0,1-3 сек) 1з+1р TDM	SQ0708-0037	
	Приставка ПKH-0,4 доп. контакты 4р TDM	SQ0708-0038	4р
	Приставка ПKH-11 доп. контакты 1з+1р TDM	SQ0708-0039	1з+1р
	Приставка ПKH-20 доп. контакты 2з TDM	SQ0708-0040	2з
	Приставка ПKH-22 доп. контакты 2з+2р TDM	SQ0708-0041	2з+2р
	Приставка ПKH-40 доп. контакты 4з TDM	SQ0708-0042	4з
	Приставка ПKBH-11 контакты 1з+1р TDM	SQ0708-0092	1з+1р
	Приставка ПKBH-20 контакты 2з TDM	SQ0708-0093	2з
	Панель для крепления ПKBH (для КMH 80-95A)	SQ0708-0094	-

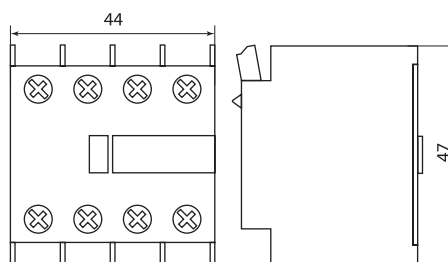
Упаковка

Артикул	Транспортная упаковка				
	Количество, шт.	Вес, кг	Габаритные размеры, мм		
			Длина	Ширина	Высота
SQ0708-0032	130	12	520	275	210
SQ0708-0033					
SQ0708-0034					
SQ0708-0035					
SQ0708-0036					
SQ0708-0037					
SQ0708-0038	150	11	440	290	175
SQ0708-0039	300	12,5			
SQ0708-0040					
SQ0708-0041	150	11	430	280	280
SQ0708-0042					
SQ0708-0092					
SQ0708-0093					
SQ0708-0094	1000	6	275	200	250

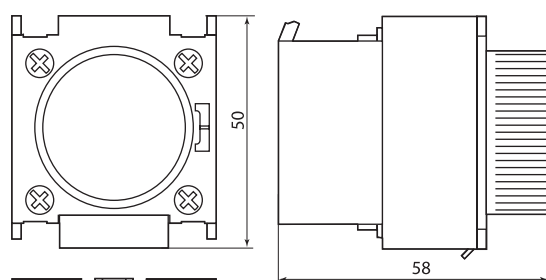
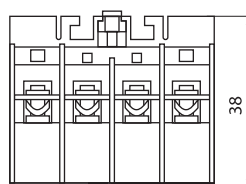
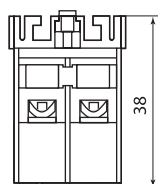
Габаритные размеры (мм)



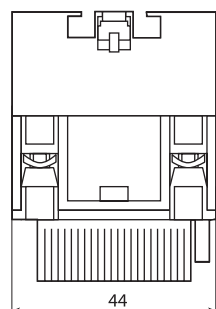
ПКН-11, ПКН-20



ПКН-04, ПКН-22, ПКН-40



ПВН

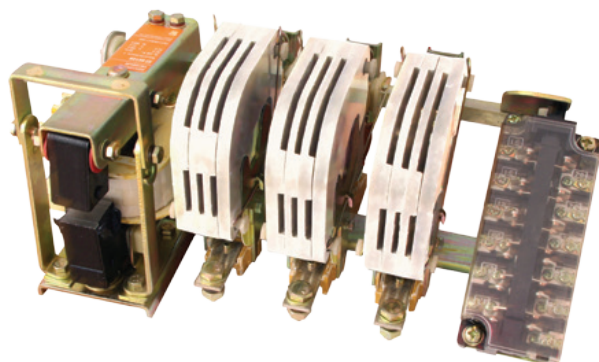




## КОНТАКТОРЫ ЭЛЕКТРОМАГНИТНЫЕ СЕРИИ КТ



## Сертификат ТР ТС



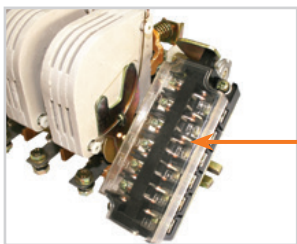
## Применение

- Подъемные краны.
- Лебедки.
- Печатные и волоочильные машины.

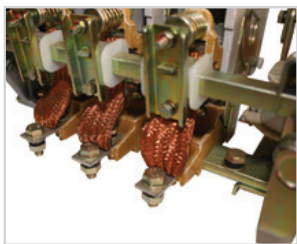
## Материалы

- Силовые контакты главной цепи выполнены из электролитической высококачественной меди.
- Дугогасительные камеры изготовлены из термо- и ударопрочного материала.

## Конструкция



Конструкция блока дополнительных контактов позволяет с минимальными затратами рабочего времени изменить вид и количество дополнительных контактов.



Гибкие соединения подвижных частей исключают обрыв проводов в результате длительной эксплуатации.



Конструкция крышек дугогасительных камер обеспечивает свободный доступ к силовым контактам.

- Возможность регулировки раствора и провала силовых контактов с целью настройки оптимального режима функционирования.
- Конструкция магнитной системы позволяет якорю самоустанавливаться при срабатывании в наиболее оптимальное положение при действии электромагнитных сил.
- Использование новых материалов при производстве дугогасительных камер позволяет отказаться от асбеста.
- **Установочные размеры контакторов КТ торговой марки TDM ELECTRIC совпадают с установочными размерами контакторов КТ производства ОАО «Владикавказский завод Электроконтактор».**

## Упаковка

- Каждый контактор упакован в отдельный ящик.
- Ящик изготовлен из фанеры, обитой по краям металлическими накладками, что предотвращает повреждение товара при транспортировке.
- Контактор надежно прикреплен к дну ящика металлическими болтами.



## Технические характеристики

Наименование параметра		КТ6613Н	КТ6623Н	КТ6633Н	КТ6643Н	КТ6653Н
Номинальное рабочее напряжение частоты 50 Гц Ue, В		400				
Номинальный рабочий ток Ie, А	АС-3	100	150	250	400	630
	АС-4	35	52	85	140	170
Количество полюсов		3				
Условный ток короткого замыкания Ipc, кА		5	10	10	10	18
Защита от сверхтоков — предохранитель gG, А		125	200	400	500	630
Максимальная частота коммутаций, циклов/ч		600			300	
Механическая износостойкость, млн. циклов		3				1
Электрическая износостойкость, млн. циклов		0,3				0,15

Ассортимент

2

Изображение	Наименование	Артикул	Номинальный рабочий ток, А	Номинальное напряжение катушек управления, В
	KT 6613H 100A 3р 230В TDM	SQ0711-0001	100	230
	KT 6613H 100A 3р 400В TDM	SQ0711-0002		400
	KT 6623H 150A 3р 230В TDM	SQ0711-0003	150	230
	KT 6623H 150A 3р 400В TDM	SQ0711-0004		400
	KT 6633H 250A 3р 230В TDM	SQ0711-0005	250	230
	KT 6633H 250A 3р 400В TDM	SQ0711-0006		400
	KT 6643H 400A 3р 230В TDM	SQ0711-0007	400	230
	KT 6643H 400A 3р 400В TDM	SQ0711-0008		400
	KT 6653H 630A 3р 230В TDM	SQ0711-0009	630	230
	KT 6653H 630A 3р 400В TDM	SQ0711-0010		400

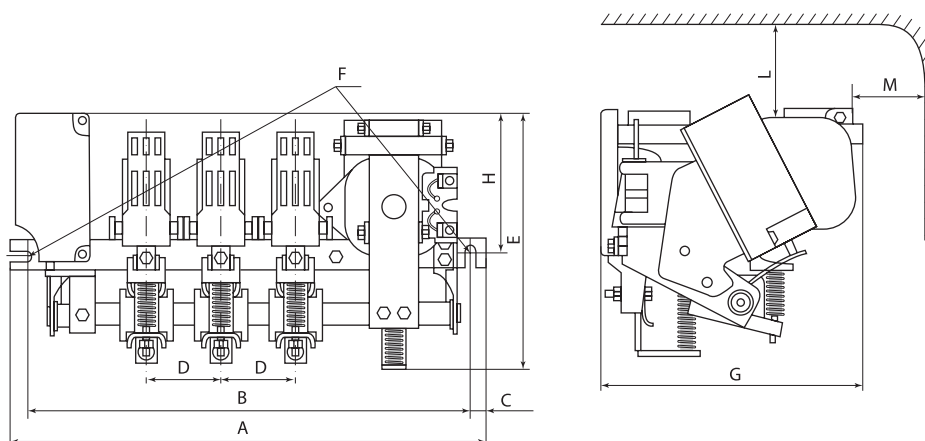
Упаковка

Артикул	Транспортная упаковка				
	Количество, шт.	Вес, кг	Габаритные размеры, мм		
			Длина	Ширина	Высота
SQ0711-0001	1	8,3	420	235	220
SQ0711-0002					
SQ0711-0003		13,1	460	290	240
SQ0711-0004					
SQ0711-0005		18,1	470	300	265
SQ0711-0006					
SQ0711-0007		33	560	385	370
SQ0711-0008					
SQ0711-0009		53	-	-	-
SQ0711-0010			-	-	-

Сравнительная таблица аналогов по сериям

TDM ELECTRIC	ОАО "Владикавказский завод Электроконтактор" г. Владикавказ
KT6600H	KT6000, KT6600

Габаритные размеры



Типоисполнение контактора	Размеры, мм										Масса, кг
	A	B	C	D	E	F	G	H	L	M	
KT 6613H	380	350	15	56	194	M10	195	95	80	50	7.8
KT 6623H				63	219		207	130			70
KT 6633H	480	450	15	70	255		230	150	70	80	17.5
KT 6643H	580	550	20	80	296	M12	274	165	100	167	30
KT 6653H	680	650	15	96	346		334	200			51

## ЗАПАСНЫЕ ЧАСТИ К КОНТАКТОРАМ СЕРИИ КТ



## Назначение

## Дугогасительные камеры

- Предназначены для замены вышедших из строя дугогасительных камер в контакторах серии КТ. Материал дугогасительной камеры - ДМС пластик.

## Комплект силовых контактов

- Предназначен для замены изношенных силовых контактов в контакторах серии КТ.
- Комплект силовых контактов – это набор из подвижного и неподвижного контактов.

## Катушки управления

- Катушки управления для контакторов серии КТ служат для управления контакторами при помощи подачи тока по цепи управления.

## Ассортимент

Изображение	Наименование	Артикул
	Дугогасительная камера для КТ 100А TDM	SQ0711-0016
	Дугогасительная камера для КТ 150А TDM	SQ0711-0017
	Дугогасительная камера для КТ 250А TDM	SQ0711-0018
	Дугогасительная камера для КТ 400А TDM	SQ0711-0019
	Дугогасительная камера для КТ 630А TDM	SQ0711-0020
	Комплект контактов 100А TDM	SQ0711-0011
	Комплект контактов 150А TDM	SQ0711-0012
	Комплект контактов 250А TDM	SQ0711-0013
	Комплект контактов 400А TDM	SQ0711-0014
	Комплект контактов 630А TDM	SQ0711-0015
	КУ-100А 230В TDM	SQ0711-0021
	КУ-100А 400В TDM	SQ0711-0022
	КУ-150А 230В TDM	SQ0711-0023
	КУ-150А 400В TDM	SQ0711-0024
	КУ-250А 230В TDM	SQ0711-0025
	КУ-250А 400В TDM	SQ0711-0026
	КУ-400А 230В TDM	SQ0711-0027
	КУ-400А 400В TDM	SQ0711-0028
	КУ-630А 230В TDM	SQ0711-0029
	КУ-630А 400В TDM	SQ0711-0030

## Упаковка

Артикул	Транспортная упаковка				
	Количество, шт.	Вес, кг	Габаритные размеры, мм		
			Длина	Ширина	Высота
SQ0711-0016	40	11,2	445	300	240
SQ0711-0017	22	10,3			
SQ0711-0018	18	10,3			
SQ0711-0019	16	12,5			
SQ0711-0020	7	14,2			
SQ0711-0011	200	12,4	300	200	200
SQ0711-0012	150	12,5			
SQ0711-0013	90	13			
SQ0711-0014	60	13,5			
SQ0711-0015	30	13			
SQ0711-0021	32	12,65	410	230	210
SQ0711-0022					
SQ0711-0023	28	11,3			
SQ0711-0024					
SQ0711-0025	20	13			
SQ0711-0026					
SQ0711-0027	10	11			
SQ0711-0028					
SQ0711-0029		13,25			
SQ0711-0030					

## ЭЛЕКТРОМАГНИТНЫЕ ПУСКАТЕЛИ СЕРИИ ПМ12

ТУ2008. АЯКИ.644336.032ТУ

2



### Назначение

- Для применения в схемах управления электроприводами на напряжение до 660 В переменного тока с частотой 50 Гц.
- Защита управляемых электродвигателей от перегрузок недопустимой продолжительности и от токов, возникающих при обрыве одной из фаз (при наличии тепловых реле).

### Применение

- В стационарных установках для дистанционного пуска непосредственным подключением к сети, остановки и реверсирования трехфазных асинхронных электродвигателей с короткозамкнутым ротором.

### Преимущества

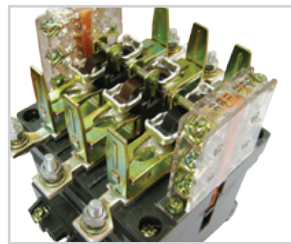
- В ассортименте представлены 2 класса электрической износостойкости: класс Б и класс В.
- Широкий ряд номиналов тока до 500 А.
- Удобство замены катушек управления.
- Компактная конструкция.
- Эффективная система дугогашения.
- Удобство подключения проводов и кабелей.
- Наличие дополнительных контактов для использования в целях сигнализации, автоматизации и блокировки.

### Технические характеристики

Наименование параметра	Типоисполнения пускателей									
	ПМ12-100	ПМ12-125	ПМ12-160	ПМ12-200	ПМ12-250	ПМ12-315	ПМ12-400	ПМ12-500		
Число полюсов	3									
Число и тип доп. контактов	4з+2р									
Номинальное рабочее напряжение, Ue, В	230, 400, 660									
Напряжение изоляции, Ui, В	660									
Номинальное импульсное напряжение, Uimp, кВ	6									
Номинальный рабочий ток, Ie, А	100	125	160	200	250	315	400	500		
Номинальная коммутируемая мощность в категории АС-3, кВт	230 В	30	37	45	55	75	90	110	150	
	400 В	45	55	75	90	110	160	220	280	
	660 В	75	75	110	110	132	300	300	300	
Максимальная кратковременная нагрузка (t≤1с), А	800	1280	1400	1650	2120	2640	3200	4000		
Механическая износостойкость, млн. циклов	Б	10						8		
	В	5						3		
Коммутационная износостойкость по ГОСТ 2491-82, млн. циклов	АС-3	Б	1				0,9	0,7	0,6	0,5
	АС-3	В	0,3				0,25	0,2		0,15
	АС-4	Б	0,25	0,19		0,17	0,14	0,12		
	АС-4	В	0,06				0,04	0,03	0,025	
Степень защиты	IP00									
Масса изделий, кг	3,5		5,6			11				



### Сертификат ТР ТС



Электрическая и механическая износостойкость магнитных пускателей ПМ12 TDM ELECTRIC аналогичны параметрам магнитных пускателей ПМ12 других российских производителей, но при этом пускатели ПМ12 TDM ELECTRIC:

- снабжены более мощной контактной системой с эффективным дугогашением,
  - имеют существенно меньшие тепловые потери на контактных переходах,
  - высокое быстродействие при отключении,
  - имеется большее количество дополнительных контактов,
  - не требуется заземление основания корпуса.
- **Магнитные пускатели ПМ12 класса «Б»** снабжены контактами, обеспечивающими не менее 1 млн. циклов коммутации в режиме АС-3. Эти контакторы используют для частых пусков и остановок (а в реверсивном исполнении и для реверса) различных электроприводов производственного назначения, в том числе, погружных насосов водоподъема.
  - **Магнитные пускатели ПМ12 класса «В»** снабжены контактами, обеспечивающими не менее 300 тыс. циклов коммутации нагрузок в режимах АС-3, АС-1, АС-22. Такими нагрузками являются электроприводы с частотой включений не более 50...70 раз в сутки, всевозможные нагревательные устройства промышленного назначения, цепи уличного освещения с использованием люминесцентных и газоразрядных ламп.

## Технические характеристики цепи управления

Основные параметры		Типоисполнения пускателей							
		ПМ12-100	ПМ12-125	ПМ12-160	ПМ12-200	ПМ12-250	ПМ12-315	ПМ12-400	ПМ12-500
Номинальное напряжение катушки управления, В		230, 400, 660							
Диапазон напряжения управления	Срабатывание	(0,85÷1,1) U <sub>c</sub>							
	Отпускание	(0,2÷0,75) U <sub>c</sub>							
Мощность, потребляемая катушкой, ВА	Срабатывание	300		570	600	630	750	950	1000
	Удержание	45	48	55	62	65	80	85	95
Время срабатывания, мс		20±8	20±8	27±6	25±9	27±7	50±10	60±15	60±15

## Ассортимент

Изображение	Наименование	Артикул	Номинальный рабочий ток, А	Номинальное напряжение катушек управления, В	Количество и вид контактов	
Коммутационная износостойкость класса Б						
	ПМ12-100100 УЗБ 220В TDM	SQ0714-0001	100	220	4з+2р	
	ПМ12-100100 УЗБ 380В TDM	SQ0714-0002		380		
	ПМ12-125100 УЗБ 220В TDM	SQ0714-0003	125	220		
	ПМ12-125100 УЗБ 380В TDM	SQ0714-0004		380		
	ПМ12-160100 УЗБ 220В TDM	SQ0714-0005	160	220		
	ПМ12-160100 УЗБ 380В TDM	SQ0714-0006		380		
	ПМ12-200100 УЗБ 220В TDM	SQ0714-0007	200	220		
	ПМ12-200100 УЗБ 380В TDM	SQ0714-0008		380		
	ПМ12-250100 УЗБ 220В TDM	SQ0714-0009	250	220		
	ПМ12-250100 УЗБ 380В TDM	SQ0714-0010		380		
	ПМ12-315100 УЗБ 220В TDM	SQ0714-0011	315	220		
	ПМ12-315100 УЗБ 380В TDM	SQ0714-0012		380		
	ПМ12-400100 УЗБ 220В TDM	SQ0714-0013	400	220		
	ПМ12-400100 УЗБ 380В TDM	SQ0714-0014		380		
	ПМ12-500100 УЗБ 220В TDM	SQ0714-0015	500	220		
	ПМ12-500100 УЗБ 380В TDM	SQ0714-0016		380		
	Коммутационная износостойкость класса В					
		ПМ12-100100 УЗВ 220В TDM	SQ0714-0020	100	220	4з+2р
ПМ12-100100 УЗВ 380В TDM		SQ0714-0021	380			
ПМ12-125100 УЗВ 220В TDM		SQ0714-0022	125	220		
ПМ12-125100 УЗВ 380В TDM		SQ0714-0023		380		
	ПМ12-160100 УЗВ 220В TDM	SQ0714-0024	160	220		
	ПМ12-160100 УЗВ 380В TDM	SQ0714-0025		380		
	ПМ12-200100 УЗВ 220В TDM	SQ0714-0026	200	220		
	ПМ12-200100 УЗВ 380В TDM	SQ0714-0027		380		
	ПМ12-250100 УЗВ 220В TDM	SQ0714-0028	250	220		
	ПМ12-250100 УЗВ 380В TDM	SQ0714-0029		380		
	ПМ12-315100 УЗВ 220В TDM	SQ0714-0030	315	220		
	ПМ12-315100 УЗВ 380В TDM	SQ0714-0031		380		
	ПМ12-400100 УЗВ 220В TDM	SQ0714-0032	400	220		
	ПМ12-400100 УЗВ 380В TDM	SQ0714-0033		380		
	ПМ12-500100 УЗВ 220В TDM	SQ0714-0034	500	220		
	ПМ12-500100 УЗВ 380В TDM	SQ0714-0035		380		

Упаковка

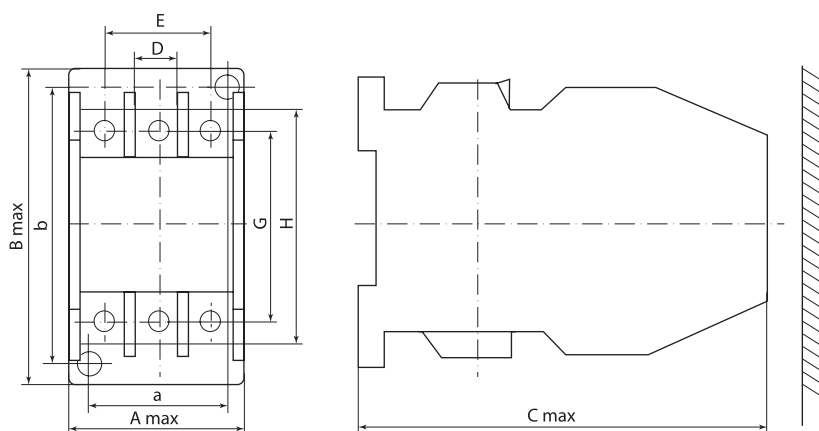
2

Артикул	Транспортная упаковка									
	Количество, шт.	Вес, кг	Габаритные размеры, мм							
			Длина	Ширина	Высота					
SQ0714-0001	4	13,2	370	360	155					
SQ0714-0002										
SQ0714-0003										
SQ0714-0004										
SQ0714-0005	2	11,5	450	230	230					
SQ0714-0006										
SQ0714-0007										
SQ0714-0008										
SQ0714-0009										
SQ0714-0010										
SQ0714-0011	1	11,5	270	265	230					
SQ0714-0012										
SQ0714-0013										
SQ0714-0014										
SQ0714-0015	4	13,2	370	360	155					
SQ0714-0016										
SQ0714-0020										
SQ0714-0021										
SQ0714-0022										
SQ0714-0023										
SQ0714-0024						2	11,5	450	230	230
SQ0714-0025										
SQ0714-0026										
SQ0714-0027										
SQ0714-0028										
SQ0714-0029										
SQ0714-0030	1	11,5	270	265	230					
SQ0714-0031										
SQ0714-0032										
SQ0714-0033										
SQ0714-0034										
SQ0714-0035										

Сравнительная таблица аналогов по сериям

TDM ELECTRIC	ОАО "Кашинский завод электроаппаратуры" г. Кашин	АО НПО «ЭТАЛ» г. Александрия
ПМ12	ПМ12 (ПМ12-100, ПМ12-125, ПМ12-160, ПМ12-180, ПМ12-250)	ПМЛ (ПМЛ 5100, ПМЛ 6100, ПМЛ 7100, ПМЛ 8100)

Габаритные размеры



Номинальный ток, А	Внешние размеры, мм							Установочные размеры, мм	
	A max	B max	C max	D	E	G	H	a	b
100-125	116	138	154	15	66	122	96	100	100
160	146	186	184	20	90	16	188	123	125
250								127	150
315-400	190	235	230	28	98	209	146	160	150
500									



## РЕЛЕ ЭЛЕКТРОТЕПЛОВЫЕ СЕРИИ РТН



## Сертификат ТР ТС



2

## Назначение

- Для защиты электродвигателей от перегрузки, асимметрии и обрыва фаз, заклинивания ротора.

## Конструкция



Пломбирование прозрачной крышки, защищающей диск регулировки уставки, исключает несанкционированный доступ к регулировкам рабочих значений тока уставки.



Процесс повторного включения может происходить в двух режимах: ручном и автоматическом.

- О текущем состоянии размыкающих и замыкающих контактов информирует индикатор на передней панели.
- Наличие кнопки «Тест» позволяет проверить работоспособность реле до его подключения в силовую цепь.
- Возможность принудительной остановки контактора.

## Технические характеристики

Наименование параметра		РТН-1301...РТН-3353	РТН-3355...РТН-3365
Диапазон уставок реле, А		0,1÷32	30÷93
Номинальное рабочее напряжение Ue, В		230~, 400~, 660~	
Номинальное напряжение изоляции Ui, В		660	
Номинальное импульсное напряжение Uimp, кВ		6	
Частота, Гц		50	
Сечение присоединяемых проводников, мм <sup>2</sup>	Гибкий кабель без наконечника	1,5÷10	4÷35
	Гибкий кабель с наконечником	1÷4	4÷35
	Жесткий кабель	1÷6	4÷35
Крутящий момент при затягивании, Н·м		2	9




Руководство по выбору

2

Наименование	Габарит	Предел регулировки тока уставки, А	Типоисполнение контакторов, используемых с реле	
PTH-1304	1	0,4 - 0,63	КМН-10910 КМН-10911 КМН-11210 КМН-11211 КМН-11810 КМН-11811 КМН-22510 КМН-22511	
PTH-1305		0,63 - 1,0		
PTH-1306		1,0 - 1,6		
PTH-1307		1,6 - 2,5		
PTH-1308		2,5 - 4,0		
PTH-1310		4,0 - 6,0		
PTH-1312		5,5 - 8,0		
PTH-1314		7,0 - 10,0		
PTH-1316		9,0 - 13,0		КМН-11210 КМН-11211 КМН-11810 КМН-11811 КМН-22510 КМН-22511
PTH-1321		12,0 - 18,0		КМН-11810 КМН-11811 КМН-22510 КМН-22511
PTH-1322	17,0 - 25,0	КМН-22510 КМН-22511		
PTH-2355	2	28,0 - 36,0	КМН-23210 КМН-23211	
PTH-3353	3	23,0 - 32,0	КМН-34012 КМН-35012 КМН-46512 КМН-48012 КМН-49512	
PTH-3355		30,0 - 40,0	КМН-34012 КМН-35012 КМН-46512 КМН-48012 КМН-49512	
PTH-3357		37,0 - 50,0	КМН-35012 КМН-46512 КМН-48012 КМН-49512	
PTH-3359		48,0 - 65,0	КМН-46512 КМН-48012 КМН-49512	
PTH-3361		55,0 - 70,0	КМН-46512 КМН-48012 КМН-49512	
PTH-3363		63,0 - 80,0	КМН-48012 КМН-49512	
PTH-3365		80,0 - 93,0	КМН-49512	

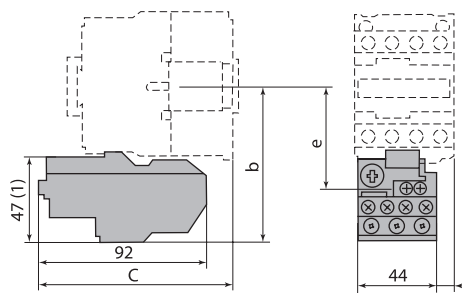
Ассортимент

Изображение	Наименование	Артикул	Номинальный рабочий ток, А	Номинальное напряжение катушек управления, В	Количество и вид контактов
	PTH-1304 0,4-0,63 А TDM	SQ0712-0001	0,4 – 0,63	660	1з+1р
	PTH-1305 0,63-1,0 А TDM	SQ0712-0002	0,63 – 1,0		
	PTH-1306 1,0-1,6 А TDM	SQ0712-0003	1,0 – 1,6		
	PTH-1307 1,6-2,5 А TDM	SQ0712-0004	1,6 – 2,5		
	PTH-1308 2,5-4,0 А TDM	SQ0712-0005	2,5 – 4,0		
	PTH-1310 4-6 А TDM	SQ0712-0006	4,0 – 6,0		
	PTH-1312 5,5-8 А TDM	SQ0712-0007	5,5 – 8,0		
	PTH-1314 7-10 А TDM	SQ0712-0008	7,0 – 10,0		
	PTH-1316 9-13 А TDM	SQ0712-0009	9,0 – 13,0		
	PTH-1321 12-18 А TDM	SQ0712-0010	12,0 – 18,0		
PTH-1322 17-25 А TDM	SQ0712-0011	17,0 – 25,0	660	1з+1р	
PTH-2355 28-36 А TDM	SQ0712-0019	28,0 – 36,0			
PTH-3353 23-32 А TDM	SQ0712-0012	23,0 – 32,0			
PTH-3355 30-40 А TDM	SQ0712-0013	30,0 – 40,0			
PTH-3357 37-50 А TDM	SQ0712-0014	37,0 – 50,0			
PTH-3359 48-65 А TDM	SQ0712-0015	48,0 – 65,0			
PTH-3361 55-70 А TDM	SQ0712-0016	55,0 – 70,0			
PTH-3363 63-80 А TDM	SQ0712-0017	63,0 – 80,0			
PTH-3365 80-93 А TDM	SQ0712-0018	80,0 – 93,0			

## Упаковка

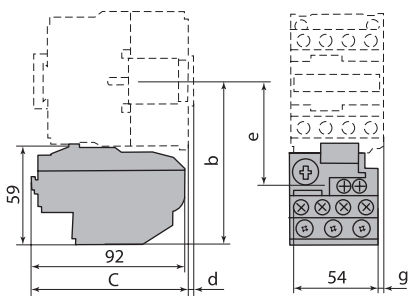
Артикул	Транспортная упаковка				
	Количество, шт.	Вес, кг	Габаритные размеры, мм		
			Длина	Ширина	Высота
SQ0712-0001	60	10,2	315	255	295
SQ0712-0002					
SQ0712-0003					
SQ0712-0004					
SQ0712-0005					
SQ0712-0006					
SQ0712-0007					
SQ0712-0008					
SQ0712-0009					
SQ0712-0010	40	10,7	355	215	320
SQ0712-0011					
SQ0712-0019	24	11	275	245	320
SQ0712-0012					
SQ0712-0013					
SQ0712-0014					
SQ0712-0015					
SQ0712-0016					
SQ0712-0017					
SQ0712-0018					

## Габаритные размеры



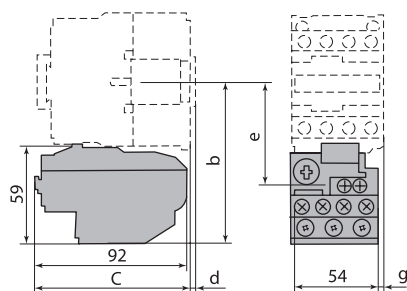
PTH-1304 ... PTH-1322

Типоисполнение реле	Типоисполнение контактора	Размеры, мм			
		b	c	e	g
PTH-1301	КМН-10910	81	98	50	0
PTH-1302	КМН-10911				
PTH-1303	КМН-11210				
PTH-1304	КМН-11211				
PTH-1305	КМН-11810				
PTH-1306	КМН-11811				
PTH-1307	КМН-22510	86	108	55	10,7
PTH-1308	КМН-22511				
PTH-1310	КМН-23210 КМН-23211	86	109	55	8,1
PTH-1312					
PTH-1314					
PTH-1316					
PTH-1321					
PTH-1322					



PTH-2355

Типоисполнение реле	Типоисполнение контактора	Размеры, мм			
		b	c	e	g
PTH-2355	КМН-23210	97,5	98	60	0,5
	КМН-23211				



PTH-3353 ... PTH-3365

Типоисполнение реле	Типоисполнение контактора	Размеры, мм			
		b	c	e	g
PTH-3353	КМН-34012	111	119	72,4	4,5
PTH-3355					
PTH-3357	КМН-35012	115,5	124	76,9	9,5
PTH-3359	КМН-46512				
PTH-3361	КМН-48012				
PTH-3363	КМН-49512	115,5	124	76,9	9,5
PTH-3365					

## ЭЛЕКТРОТЕПЛОВЫЕ ТОКОВЫЕ РЕЛЕ РТТ-3



2



### Назначение

- Для защиты электродвигателей от перегрузки, асимметрии и обрыва фаз, заклинивания ротора.

### Применение

- В качестве комплектующих изделий в схемах управления электроприводами в цепях переменного тока напряжением до 660 В частотой 50 Гц.
- Совместно с магнитными пускателями ПМ12 на номинальные токи 100 и 160 А.

### Технические характеристики

Наименование параметра	Значение параметра
Относительная влажность воздуха	не более 90% при +20 °С и не более 50% при +40 °С
Время срабатывания при токе нагрузки 1,2 I <sub>n</sub> и температуре окр. возд. +20 °С, минут, не более	20
Термическая стойкость реле при 18x I <sub>n</sub> , с	1
Установленная безотказная наработка, ч	30 000
Число срабатываний при всех положениях регулятора тока несрабатывания	не менее 3000
Тип контакта вторичной цепи	переключающий
Рабочее положение реле — вертикальное крышкой вверх	отклонение до 15°
Допускаемая высота над уровнем моря, м	до 2000
Диапазон рабочих температур, °С	от -30 до +45

### Основные электрические параметры

Тип реле	Номинальный ток, А	Номинальный ток несрабатывания на средней части шкалы, А	Диапазон регулирования тока несрабатывания, А	Мощность, потребляемая одним полюсом реле, Вт	Сечение присоединяемых проводов, мм <sup>2</sup>	
					Медь	Алюминий
РТТ325	100	50	42,5-57,5	4,5	16	25
		63	53,5-72,3	4,5	25	35
		80	68,0-92,0	5,5	35	50
		100	85,0-115,0	6,7	50	70
РТТ326	160	100	85,0-115,0	6,7	50	70
		125	106,0-143,0	7,8	70	95
		160	136,0-160,0	11,8	95	—

### Ассортимент

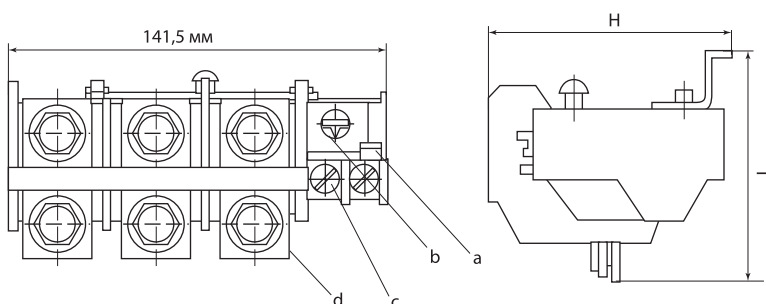
Изображение	Наименование	Артикул	Диапазон регулирования тока несрабатывания, А
	<b>РТТ-325 П УХЛ4 50А (42,5 - 57,5)А TDM</b>	SQ0741-0001	42,5 - 57,5
	<b>РТТ-325 П УХЛ4 63А (53,5 - 72,3)А TDM</b>	SQ0741-0002	53,5 - 72,3
	<b>РТТ-325 П УХЛ4 80А (68,0 - 92,0)А TDM</b>	SQ0741-0003	68,0 - 92,0
	<b>РТТ-325 П УХЛ4 100А (85,0 - 115,0)А TDM</b>	SQ0741-0004	85,0 - 115,0
	<b>РТТ-326 П УХЛ4 100А (85,0 - 115,0)А TDM</b>	SQ0741-0005	85,0 - 115,0
	<b>РТТ-326 П УХЛ4 125А (106,0 - 143,0)А TDM</b>	SQ0741-0006	106,0 - 143,0
	<b>РТТ-326 П УХЛ4 160А (136,0 - 160,0)А TDM</b>	SQ0741-0007	136,0 - 160,0

## Упаковка

Артикул	Транспортная упаковка				
	Количество, шт.	Вес, кг	Габаритные размеры, мм		
			Длина	Ширина	Высота
SQ0741-0001	20	13,8	460	320	230
SQ0741-0002					
SQ0741-0003					
SQ0741-0004					
SQ0741-0005		14,5			
SQ0741-0006					
SQ0741-0007					

2

## Габаритные размеры



Расположение функциональных элементов конструкции реле РТТ325 /326 П:

a – кнопка ручного возврата контактов 95-96;

b – регулятор тока несрабатывания;

c – зажимы цепей управления;

d – зажимы силового присоединения.

Тип реле	Размер H, мм	Размер L, мм	Масса, кг
РТТ325	70,5	91,5	0,46
РТТ326	66,5	96,5	0,53

ВЫКЛЮЧАТЕЛИ КНОПЧНЫЕ С БЛОКИРОВКОЙ СЕРИИ ВКН

2



Сертификат ТР ТС



Назначение

- Коммутация одно- и трехфазных нагрузок индуктивного и активного характера катушек управления контакторов и реле осветительных и нагревательных приборов.

Применение

- Управление электрифицированными строительными машинами и механизмами (бетономешалки, цепи временного уличного освещения, тепловентиляторы, насосы, компрессоры и т.д.).



Технические характеристики

Наименование параметра	ВКН 306	ВКН 310	ВКН 316	ВКН 325
Номинальное напряжение, В	230/400 ~			
Частота сети, Гц	50			
Номинальный коммутируемый ток в категории применения AC-3, А	6	10	16	25
Номинальная нагрузка в категории применения AC-3, кВт	230 В	0,75	1,5	2,5
	400 В	1,5	2,2	3,7
Защита от сверхтоков - предохранитель gG, А (Устанавливается отдельно)	6	10	16	25
Частота коммутаций в час, циклов В/О	30			
Электрическая износостойкость, циклов В/О	1-10 <sup>4</sup>			
Механическая износостойкость, циклов В/О	2-10 <sup>4</sup>			
Степень защиты по ГОСТ 14254-96	IP40			
Климатическое исполнение и категория размещения по ГОСТ 15150-69	УХЛ4			

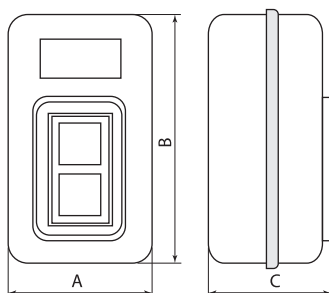
Ассортимент

Изображение	Наименование	Артикул	Количество полюсов
	ВКН 306	SQ0716-0004	3
	ВКН 310	SQ0716-0001	
	ВКН 316	SQ0716-0002	
	ВКН 325	SQ0716-0003	

Упаковка

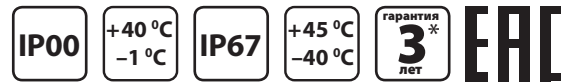
Артикул	Транспортная упаковка				
	Количество, шт.	Вес, кг	Габаритные размеры, мм		
			Длина	Ширина	Высота
SQ0716-0004	120	16	445	315	190
SQ0716-0001					
SQ0716-0002	80	13	430	270	200
SQ0716-0003					

Габаритные размеры



Типоисполнение	Размеры, мм		
	A	B	C
ВКН 306	42	82	46
ВКН 310	42	82	46
ВКН 316	52	82	54
ВКН 325	62	102	56

## ВЫКЛЮЧАТЕЛИ ПУТЕВЫЕ КОНТАКТНЫЕ СЕРИИ ВПК



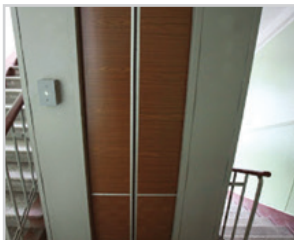
## Сертификат ТР ТС



## Назначение

- Для коммутации электрических цепей управления переменного тока напряжением до 660 В частотой 50 Гц и постоянного тока напряжением до 440 В под воздействием управляющих упоров в определенных точках пути контролируемого объекта.

## Применение



Лифты и подъемники.



Ворота с автоматическими приводами.



Выкатные устройства в шкафах и сборках.

## Материалы

- Корпус выполнен из силумина (сплава кремния и алюминия) – материала, обладающего высокой устойчивостью к коррозии во влажной атмосфере, большой прочностью и износоустойчивостью.
- Контактная группа выполнена из электротехнической меди с гальваническим покрытием.

## Преимущества

- Широкий выбор типов привода.
- Мостиковые подпружиненные контакты гарантируют надежность соединения.
- Большой ресурс работы выключателя.

## Технические характеристики

Наименование параметра		Значение
Рабочая температура, °С	исполнение УХЛ	от +1 до +40
	исполнение У2	от -40 до +45
Рабочие переменные напряжения частотой тока 50 и 60 Гц, В		12, 24, 40, 110, 127, 230, 380, 660
Рабочие постоянные напряжения, В		12, 24, 110, 220, 440
Номинальный ток выключателей (переменный и постоянный), А		10
Механическая износоустойчивость, млн. циклов В/О		16
Коммутационная износоустойчивость, млн. циклов В/О		1
Усилие прямого срабатывания не более, Н		40
Контактная группа		NO+NC (1z+1p)
Режим работы по ГОСТ 18311-80		повторно-кратковременный

## Сравнительная таблица аналогов по сериям

TDM ELECTRIC	ЭЛЕКТРОТЕХНИК	ООО "РОСИЧАНКА" (Белая Церковь)	ТЕХЭНЕРГО	ЭНЕРГОТЕХКОМПЛЕКТ
ВПК	ВПК	ВПК	ВПК	ВПК

\* Гарантия на устройство составляет 3 года при условии нормальной эксплуатации (не превышении расчетного количества циклов коммутационной износоустойчивости).

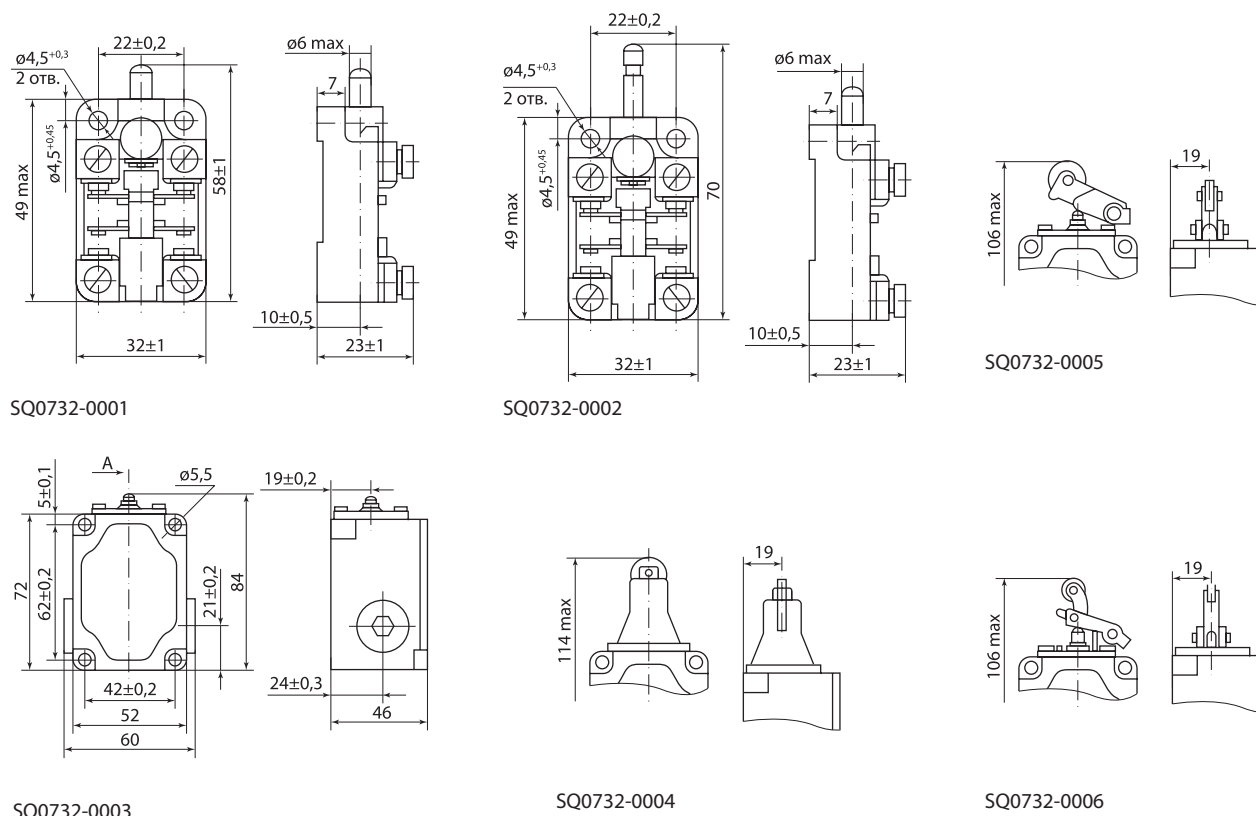
Ассортимент

Изображение	Наименование	Артикул	Тип привода	Степень защиты	Полный ход, мм, не более	Прямой рабочий ход, мм
	Выключатель путевого контактный ВПК-2011Б-УХЛ 10 А 660 В IP00 TDM	SQ0732-0001	удлиненный толкатель	IP00	8,5	5
	Выключатель путевого контактный ВПК-2010Б-УХЛ 10 А 660 В IP00 TDM	SQ0732-0002	толкатель			
	Выключатель путевого контактный ВПК-2110Б-У2 10 А 660 В IP67 TDM	SQ0732-0003	толкатель	IP67	10,5	7
	Выключатель путевого контактный ВПК-2111Б-У2 10 А 660 В IP67 TDM	SQ0732-0004	толкатель с роликом			
	Выключатель путевого контактный ВПК-2112Б-У2 10 А 660 В IP67 TDM	SQ0732-0005	рычаг с роликом			
	Выключатель путевого контактный ВПК-2113Б-У2 10 А 660 В IP67 TDM	SQ0732-0006	селективный привод			

Упаковка

Артикул	Групповая упаковка		Транспортная упаковка				
	Количество, шт.	Вес, кг	Количество, шт.	Вес, кг	Габаритные размеры, мм		
					Длина	Ширина	Высота
SQ0732-0001	10	0,54	200	15	380	370	120
SQ0732-0002		0,52	200		370	330	
SQ0732-0003	-	-	50	14	480	350	
SQ0732-0004	-	-		13,5	650		
SQ0732-0005	-	-		14	600	330	
SQ0732-0006	-	-					

Габаритные размеры (мм)





## ВЫКЛЮЧАТЕЛИ ПУТЕВЫЕ КОНТАКТНЫЕ СЕРИИ ВП15



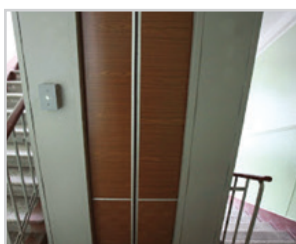
## Сертификат TP TC



## Назначение

- Для коммутации электрических цепей управления переменного тока напряжением до 660 В частотой 50 Гц и постоянного тока напряжением до 440 В под воздействием управляющих упоров в определенных точках пути контролируемого объекта.

## Применение



Лифты и подъемники.



Ворота с автоматическими приводами.



Выкатные устройства в шкафах и сборках.

## Материалы

- Корпус выполнен из силумина (сплава кремния и алюминия) – материала, обладающего высокой устойчивостью к коррозии во влажной атмосфере, большой прочностью и износостойкостью.
- Контактная группа выполнена из электротехнической меди с гальваническим покрытием.

## Преимущества

- Широкий выбор типов привода.
- Два типа контактов – полумгновенного и прямого типа действия.
- Большой ресурс работы выключателя.

## Технические характеристики

Наименование параметра		Значение
Рабочая температура, °C	тип привода – толкатель; толкатель с роликом	от -10 до +70
	тип привода – рычаг с роликом; рычаг с роликом, регулируемый по длине	от -40 до +70
Степень защиты		IP54
Рабочее напряжение	переменное частотой тока 50 и 60 Гц, В	до 660
	постоянное, В	до 440
Номинальный ток выключателей (переменный и постоянный), А		10
Механическая износо-устойчивость, млн. циклов В/О	для выключателей полумгновенного действия	16
	для выключателей прямого действия	30
Коммутационная износоустойчивость, млн. циклов В/О	для выключателей полумгновенного действия	1 (AC), 2 (DC)
	для выключателей прямого действия	1,6 (AC), 3 (DC)
Усилие прямого срабатывания не более, Н		30
Контактная группа		NO+NC (1z+1p)

## Параметры нагрузки в режиме нормальных коммутаций для выключателей полумгновенного действия\*\*

Род тока и категория применения	Номинальное напряжение, В	Вид коммутации и характеристика нагрузки							
		Включение при $\cos \varphi = 0,7 \pm 0,05$		Отключение при $\cos \varphi = 0,4 \pm 0,05$		Включение и отключение при $t, \text{мс}$			
						10±1,5		50±7,5	
		Число коммутируемых цепей							
		1	2	1	2	1	2	1	2
		Ток нагрузки, А							
Переменный AC-11	12, 24, 36	25	12,5	2,5	1,25				
	110, 127	16	8	1,6	0,8				
	230	10	5	1	0,5				
	380	8	4	0,8	0,4				
	660	5	2,5	0,5	0,25				
Постоянный DC-11	12					2,5	1,25	1	0,5
	24					0,6	0,3	0,25	0,12
	110					0,3	0,16	0,12	0,06
	220					0,12	0,06	0,06	0,03
	440					0,06	0,03	0,03	0,015

\* Гарантия на устройство составляет 3 года при условии нормальной эксплуатации (не превышении расчетного количества циклов коммутационной износоустойчивости).

\*\* Для выключателей прямого действия токи нагрузки увеличиваются в 1,4 раза.

Ассортимент

Изображение	Наименование	Артикул	Тип привода	Схема срабатывания	Прямой рабочий ход	Дополнительный ход
	Выключатель путевого ВП15К21Б-211-54У2.3 10 А 660 В IP54 TDM	SQ0732-0007	толкатель		2,6	5
	Выключатель путевого ВП15К21Б-221-54У2.3 10 А 660 В IP54 TDM	SQ0732-0009	толкатель с роликом			
	Выключатель путевого ВП15К21Б-231-54У2.3 10 А 660 В IP54 TDM	SQ0732-0011	рычаг с роликом		22°	60°
	Выключатель путевого ВП15К21Б-291-54У2.3 10 А 660 В IP54 TDM	SQ0732-0013	рычаг с роликом, регулируемый по длине			
	Выключатель путевого ВП15К21Б-211-54У2.8 1 А 660 В IP54 TDM	SQ0732-0008	толкатель			
	Выключатель путевого ВП15К21Б-221-54У2.8 10 А 660 В IP54 TDM	SQ0732-0010	толкатель с роликом		4,5	8,5
	Выключатель путевого ВП15К21Б-231-54У2.8 10 А 660 В IP54 TDM	SQ0732-0012	рычаг с роликом			
	Выключатель путевого ВП15К21Б-291-54У2.8 10 А 660 В IP54 TDM	SQ0732-0014	рычаг с роликом, регулируемый по длине	прямого действия	35°	90°

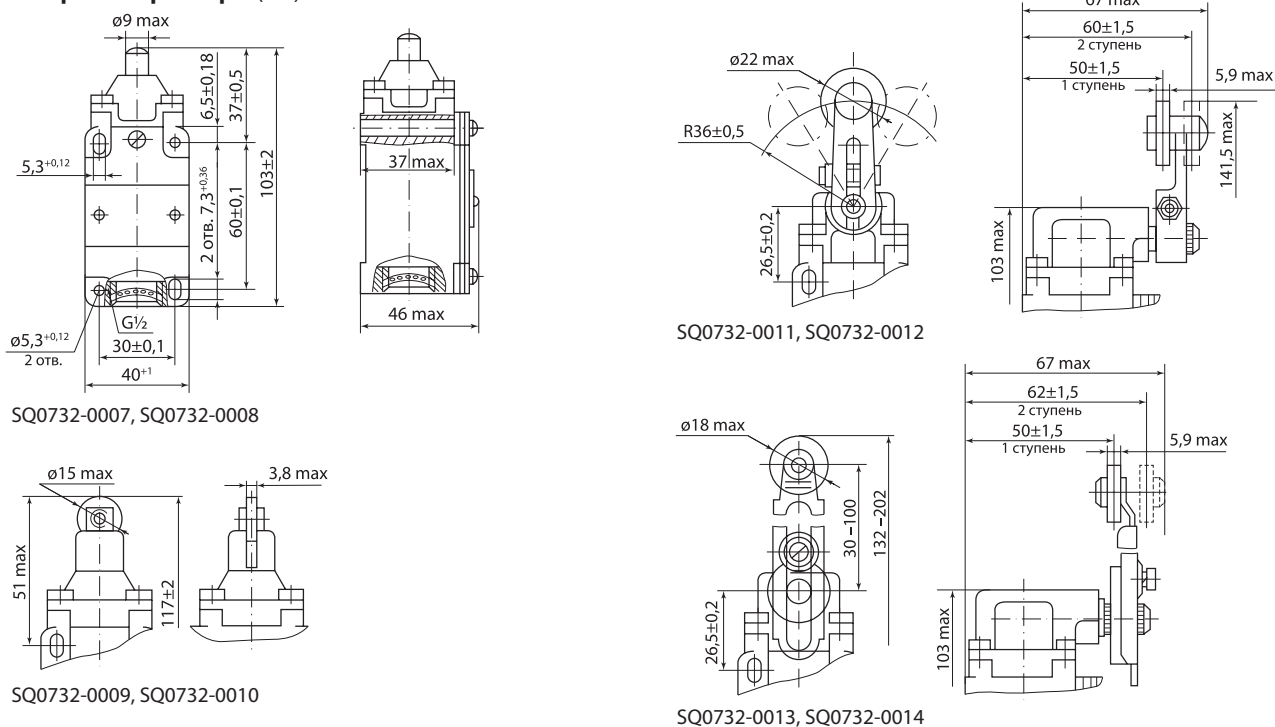
Упаковка

Артикул	Транспортная упаковка				
	Количество, шт.	Вес, кг	Габаритные размеры, мм		
			Длина	Ширина	Высота
SQ0732-0007	50	12,5	580	260	120
SQ0732-0009			650		
SQ0732-0011	40	14,8	600	310	200
SQ0732-0013			680		
SQ0732-0008	50	12,5	580	260	120
SQ0732-0010			650		
SQ0732-0012	40	14,8	600	310	200
SQ0732-0014			680		

Сравнительная таблица аналогов по сериям

TDM ELECTRIC	ЭЛЕКТРОТЕХНИК	ООО "РОСИЧАНКА" (Белая Церковь)	ТЕХЭНЕРГО	ЭНЕРГОТЕХКОМПЛЕКТ
ВП15	ВП15	ВП15	ВП15	ВП15

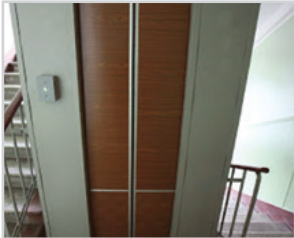
Габаритные размеры (мм)



## ВЫКЛЮЧАТЕЛИ ПУТЕВЫЕ СЕРИИ ВП16

**Назначение**

- Для коммутации электрических цепей управления переменного тока напряжением до 660 В частотой 50 Гц и постоянного тока напряжением до 440 В под воздействием управляющих упоров в определенных точках пути контролируемого объекта.

**Применение**

Лифты и подъемники.



Ворота с автоматическими приводами.

**Сертификат ТР ТС**

Выкатные устройства в шкафах и сборках.

**Материалы**

- Корпус выполнен из силумина (сплава кремния и алюминия) – материала, обладающего высокой устойчивостью к коррозии во влажной атмосфере, большой прочностью и износоустойчивостью.
- Контактная группа выполнена из электротехнической меди с гальваническим покрытием.

**Преимущества**

- Простая ручная установка направления рабочего хода.
- Возможность ручного изменения ступени выключателя.
- Высокая коммутационная и механическая износоустойчивость.
- Высокая степень защиты от воздействия влаги и пыли.

**Технические характеристики**

Наименование параметра		Значение
Рабочая температура, °С		от -40 до +70
Степень защиты		IP55
Рабочее напряжение	переменное частотой тока 50 и 60 Гц, В	до 660
	постоянное, В	до 440
Номинальный ток выключателей (переменный и постоянный), А		16
Механическая износоустойчивость, млн. циклов В/О		14
Коммутационная износоустойчивость, млн. циклов В/О		1 (AC), 1,6 (DC)
Усилие прямого срабатывания не более, Н		30
Контактная группа		NO+NC (1з+1р)
Сальник для обеспечения герметичности		MG LX 20

**Параметры нагрузки в режиме нормальных коммутаций**

Род тока и категория применения	Номинальное напряжение, В	Вид коммутации и характеристика нагрузки							
		Включение при cosφ=0,7±0,05		Отключение при cosφ=0,4±0,05		Включение и отключение при t, мс			
		1	2	1	2	10±1,5		50±7,5	
Число коммутируемых цепей									
Ток нагрузки, А									
Переменный AC-11	12, 24	60	30	6	3				
	36	40	20	4	2				
	110, 127	30	15	3	1,5				
	230	18	9	1,8	0,9				
	380	14	7	1,4	0,7				
Постоянный DC-11	660	11	5,5	1,1	0,55				
	12, 24			4	2	0,8	0,4		
	110, 127			2	1	0,4	0,2		
	220			1,1	0,55	0,28	0,14		
	440			0,24	0,12	0,05	0,025		

\* Гарантия на устройство составляет 3 года при условии нормальной эксплуатации (не превышении расчетного количества циклов коммутационной износоустойчивости).

Ассортимент

Изображение	Наименование	Артикул	Схема контактов
	Выключатель путевой ВП-16Г23Б-231-55У2.3 с самовозвратом 16А 660В IP55 TDM	SQ0732-0015	
	Выключатель путевой ВП-16Г23Б-231-55У2.3 без самовозврата 16А 660В IP55 TDM	SQ0732-0016	

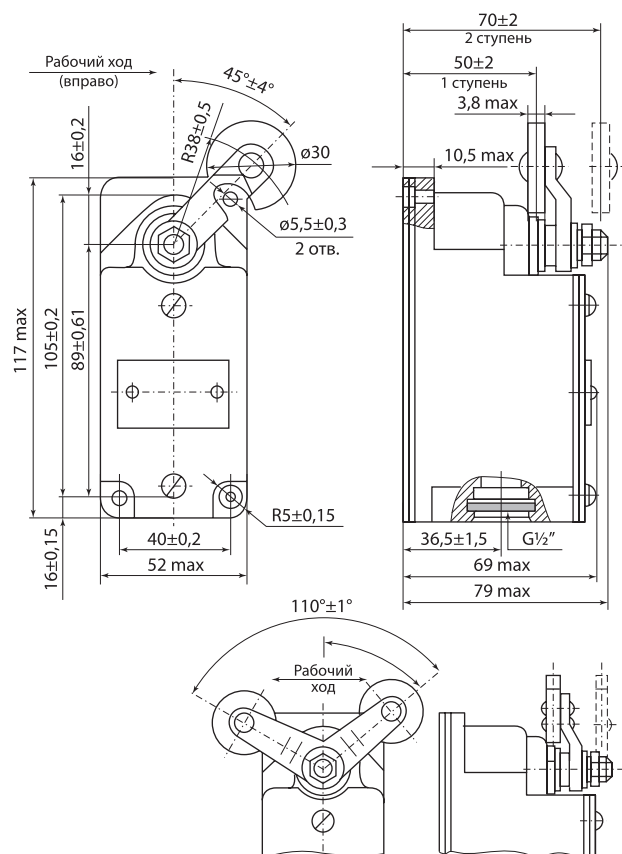
Упаковка

Артикул	Транспортная упаковка				
	Количество, шт.	Вес, кг	Габаритные размеры, мм		
			Длина	Ширина	Высота
SQ0732-0015	20	13,6	410	290	170
SQ0732-0016					

Сравнительная таблица аналогов по сериям

TDM ELECTRIC	ЭЛЕКТРОТЕХНИК	ООО "РОСИЧАНКА" (Белая Церковь)	ТЕХЭНЕРГО	ЭНЕРГОТЕХКОМПЛЕКТ
ВП16	ВП16	ВП16	ВП16	ВП16

Габаритные размеры (мм)



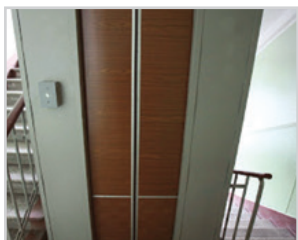
## ВЫКЛЮЧАТЕЛИ КОНЦЕВЫЕ СЕРИИ ВК



## Назначение

- Для применения в электрических цепях управления, сигнализации и контроля относительного положения подвижных частей механизма в пространстве.

## Применение



Лифты и подъемники.



Ворота с автоматическими приводами.



## Сертификат ТР ТС



Выкатные устройства в шкафах и сборках.

## Материалы

- Корпус выполнен из силумина (сплава кремния и алюминия) – материала, обладающего высокой устойчивостью к коррозии во влажной атмосфере, большой прочностью и износоустойчивостью.
- Контактная группа выполнена из электротехнической меди с гальваническим покрытием.

## Преимущества

- Простая ручная установка направления рабочего хода.
- Возможность ручного изменения ступени выключателя.
- Высокая коммутационная и механическая износоустойчивость.
- Высокая степень защиты от воздействия влаги и пыли.

## Технические характеристики

Наименование параметра	Значение
Используемый сальник (заказывается отдельно)	MG20, MG LX 20
Ток продолжительного режима, А	16
Номинальное рабочее напряжение переменного тока 50 Гц, В	230, 380, 660
Номинальное рабочее напряжение постоянного тока, В	110, 220, 440
Номинальное напряжение изоляции, В	660
Количество контактов	1з +1р
Время срабатывания, с	<0,04
Допустимая частота включений, циклов в час	600
Механическая износоустойчивость, млн. циклов В/О	14
Коммутационная износоустойчивость, млн. циклов В/О	1
Режим работы по ГОСТ 18311-80	повторно-кратковременный
Материал корпуса	силумин
Усилие прямого срабатывания выключателя, Н	<80
Усилие обратного срабатывания выключателя, Н	2
Рабочий ход привода	14°
Максимальная линейная скорость поворота рычага, м/с	100
Вид климатического исполнения и категория размещения	У2
Степень защиты	IP67
Масса, кг	0,7

\* Гарантия на устройство составляет 3 года при условии нормальной эксплуатации (не превышении расчетного количества циклов коммутационной износоустойчивости).

**Ассортимент**

2

Изображение	Наименование	Артикул	Схема контактов
	Концевой выключатель ВК-200-БР-11-67У2-2Х с самовозвратом 16 А 660 В IP67 TDM	SQ0732-0017	
	Концевой выключатель ВК-200-БР-11-67У2-25 без самовозврата 16 А 660 В IP67 TDM	SQ0732-0018	

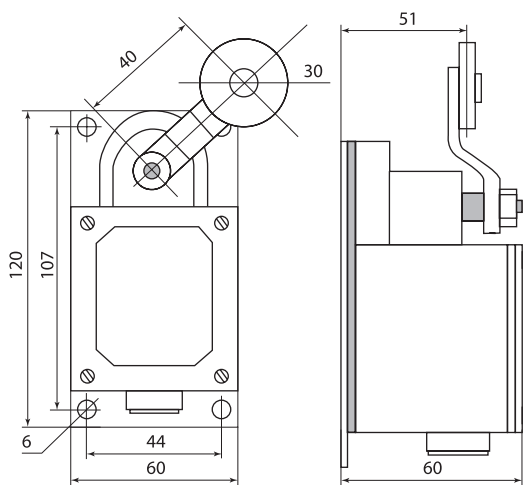
**Упаковка**

Артикул	Транспортная упаковка				
	Количество, шт.	Вес, кг	Габаритные размеры, мм		
			Длина	Ширина	Высота
SQ0732-0017	20	14,6	330	300	150
SQ0732-0018					

**Сравнительная таблица аналогов по сериям**

TDM ELECTRIC	ЭЛЕКТРОТЕХНИК	ООО "РОСИЧАНКА" (Белая Церковь)	ТЕХЭНЕРГО	ЭНЕРГОТЕХКОМПЛЕКТ
ВК-200	ВК-300	ВК-300	ВК-300	ВК-300

**Габаритные размеры (мм)**





## ВЫКЛЮЧАТЕЛИ КОНЦЕВЫЕ СЕРИИ КУ



## Назначение

- Служат одним из основных средств обеспечения безопасности работы строительных кранов; предназначены для коммутации цепей управления в крановых электроприводах при достижении тележками кранов предельных значений.

## Применение



Краны различного назначения.

## Материалы

- Корпус выполнен из силумина (сплава кремния и алюминия) – материала, обладающего высокой устойчивостью к коррозии во влажной атмосфере, большой прочностью и износоустойчивостью.
- Контактная группа выполнена из электротехнической меди с гальваническим покрытием.

## Технические характеристики

Наименование параметра	KY-701	KY-703	KY-704
Рабочая температура, °С	от -40 до +40		
Максимальный угол наклона рычага	30°		
Число рабочих положений	3	2	3
Механическая износоустойчивость, млн. циклов В/О	1		
Тип привода	рычаг с роликом	груз с противовесом (противовес в комплект поставки не входит)	рычаг пластинчатый W-образный
Фиксация	самовозврат рычага	фиксация в крайних положениях	фиксация в каждом положении
Максимальная скорость привода, м/мин	150	не ограничена	100
Ток продолжительного режима, А	10		
Выключаемый переменный ток, напряжение до 500 В, А	50		
Выключаемый постоянный ток, напряжение 110, 220, 440 В, А	25		
Отключаемый переменный ток, напряжение до 500 В, А	10		
Отключаемый постоянный ток, напряжение 110, 220, 440 В, А	2,0/1,5/0,5		

## Упаковка

Артикул	Транспортная упаковка				
	Количество, шт.	Вес, кг	Габаритные размеры, мм		
			Длина	Ширина	Высота
SQ0732-0019	6	15,6	450	300	230
SQ0732-0020	4	16,6	420	280	
SQ0732-0021	6	15,6	450	300	

\* Гарантия на устройство составляет 3 года при условии нормальной эксплуатации (не превышении расчетного количества циклов механической износоустойчивости).



## Сертификат ТР ТС



## Преимущества

- Высокая коммутационная и механическая износоустойчивость.
- Высокая степень защиты от воздействия влаги и пыли.

## Конструкция

- Внутри корпуса закреплены блок кулачковых элементов, барабан кулачковый и фиксирующее устройство (в KY-703 – отсутствует).
- Блок кулачковых элементов состоит из основания, на котором установлены контактные болты (4 штуки) с неподвижными контактами и 2 рычага с контактными мостиками. Пружины рычагов удерживают с помощью пластин в замкнутом положении контакты мостика с контактами болтов.
- При повороте кулачкового барабана выступ кулачковой шайбы нажимает на выступ рычага и контакты переключаются. Кулачковый барабан имеет вал, на котором жестко закреплен приводной рычаг.
- В кулачковом барабане есть фигурная пластина (храповик), на которую воздействует фиксирующий механизм, удерживая одновременно барабан и привод, в том или ином рабочем положении.
- В выключателе KY-703 фиксация в рабочих положениях осуществляется за счет груза, подвешенного на тросе к одному концу приводного рычага и противовеса, находящегося на другом конце этого рычага, поочередно опирающихся на площадку.



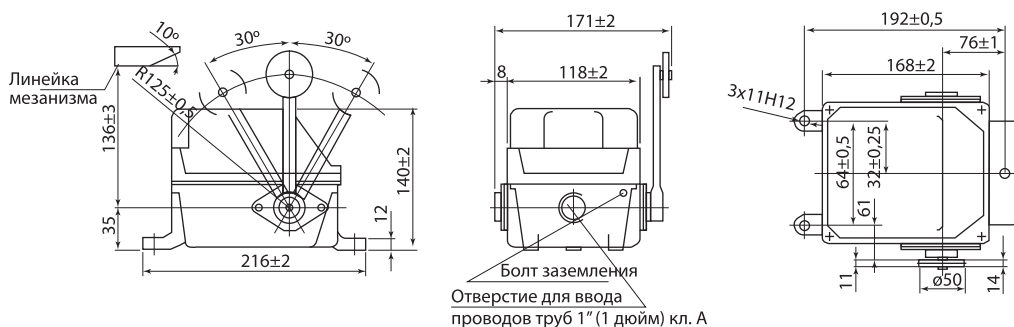
Ассортимент

Изображение	Наименование	Артикул
	Концевой выключатель КУ-701 У1 с самовозвратом 10 А 380 В IP44 TDM	SQ0732-0019
	Концевой выключатель КУ-703 У1 фиксация в крайних положениях 10 А 380 В IP44 TDM	SQ0732-0020
	Концевой выключатель КУ-704 У1 фиксация в каждом положении 10 А 380 В IP44 TDM	SQ0732-0021

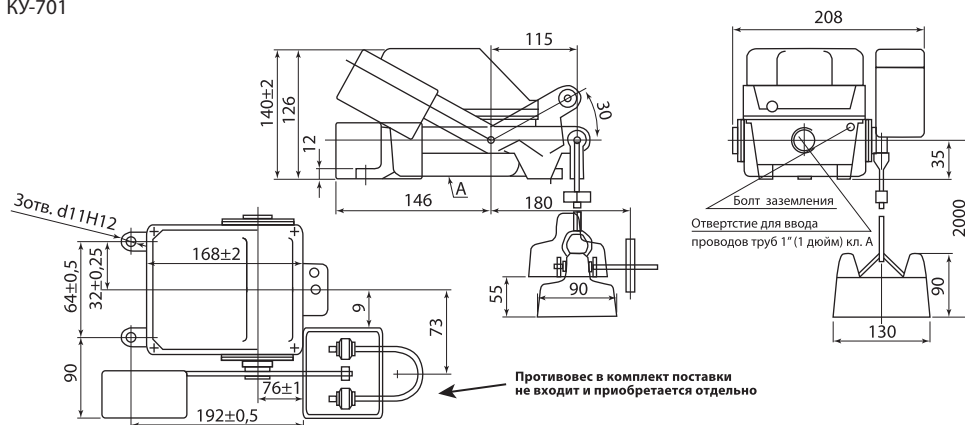
Сравнительная таблица аналогов по сериям

TDM ELECTRIC	ЭЛЕКТРОТЕХНИК	ТЕХЭНЕРГО	ЭНЕРГОТЕХКОМПЛЕКТ
КУ	КУ	КУ	КУ

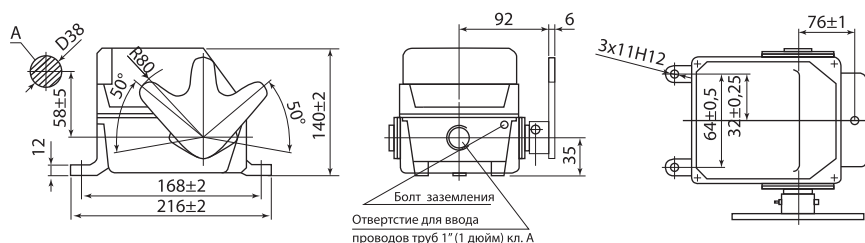
Габаритные размеры (мм)



КУ-701



КУ-703



КУ-704

## ВЫКЛЮЧАТЕЛЬ КОНЦЕВОЙ ВУ



## Сертификат ТР ТС



## Назначение

- Для коммутирования цепей управления переменного и постоянного токов.

## Применение

- В качестве механизмов коммутации электрических цепей переменного тока напряжением до 480 В частотой 50 Гц и постоянного тока напряжением до 440 В.



Крановое оборудование.



Конвейеры.

## Материалы

- Корпус выполнен из силумина (сплава кремния и алюминия) – материала, обладающего высокой устойчивостью к коррозии во влажной и агрессивной среде, большой прочностью и износоустойчивостью
- Контактная группа выполнена из электротехнической меди с гальваническим покрытием

## Технические характеристики

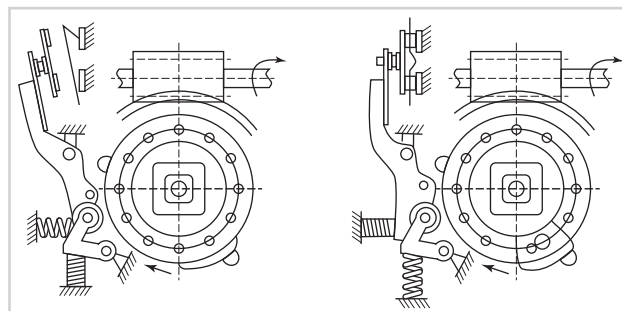
Наименование параметра			Значение	
Тип выключателя			BU150	BU250
Количество коммутируемых цепей			1	2
Допустимый длительный ток, А				10
Включаемый ток, А				50
Отключаемый ток при индуктивной нагрузке, А	DC	110 В		2,5
		220 В		1,6
	AC	440 В		0,6
		480 В		10
Степень защиты			IP44	

## Преимущества

- Высокая коммутационная и механическая износостойкость.
- Высокая степень защиты от влаги и пыли.

## Конструкция

- В выключателе ВУ имеется шайба, закрепленная на оси червячного редуктора, вал которого связан с одним из вращающихся валов кранового механизма. На шайбе установлены замыкающий и размыкающий кулачки. Контакты неподвижны и замыкаются подвижными контактами, закрепленными на изолированном рычаге, который поворачивается относительно оси. Пружина не позволяет замкнуть контакты до воздействия кулачка на ролик. Во включенном состоянии выключатель удерживается защелкой, установленной на оси. Защелка прижата к рычагу усилием пружины. Ролик освобождает рычаг от защелки и обеспечивает размыкание контактов при нажатии на ролик кулачка. Передаточное число червячного редуктора выключателя равно 50, угол поворота шайб – 300°.



## Комплектация

- Выключатель концевой с сальником – 1 шт.
- Упаковочная коробка.
- Руководство по эксплуатации. Паспорт.

\* Гарантия на устройство составляет 3 года при условии нормальной эксплуатации (не превышении расчетного количества циклов механической износостойкости).

Ассортимент

2

Изображение	Наименование	Артикул
	Выключатель концевой ВУ-150М У2, одна коммутируемая цепь, IP44 TDM	SQ0732-0024
	Выключатель концевой ВУ-250М У2, две коммутируемые цепи, IP44 TDM	SQ0732-0025

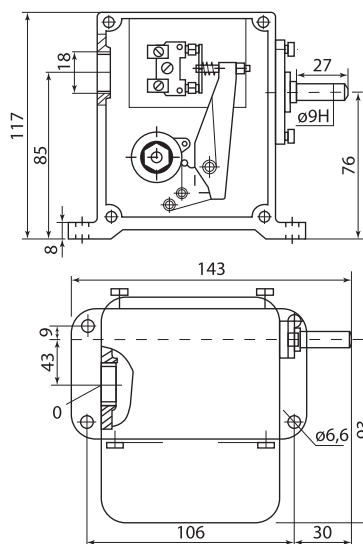
Упаковка

Артикул	Транспортная упаковка				
	Количество, шт.	Вес, кг	Габаритные размеры, мм		
			Длина	Ширина	Высота
SQ0732-0024	8	11,5	530	185	275
SQ0732-0025		14,5			

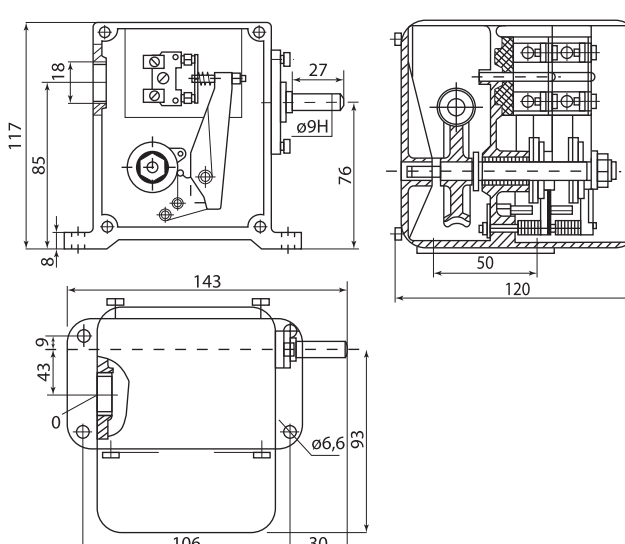
Сравнительная таблица аналогов по сериям

TDM ELECTRIC	ПО Электротехник	МФК ТЕХЭНЕРГО	Электроконтактор	Энерготехкомплект
ВУ-150М	ВУ-150М	ВУ-150М	ВУ-150М	ВУ-150М
ВУ-250М	ВУ-250М	ВУ-250М	ВУ-250М	ВУ-250М

Габаритные размеры (мм)



ВУ-150



ВУ-250

## ПУТЕВЫЕ ВЫКЛЮЧАТЕЛИ ВУ22Т



## Назначение

- Для продолжительного проведения тока в номинальном режиме и для оперативных включений и отключений цепей постоянного и переменного тока частотой 50 Гц при активной нагрузке.

## Применение

- Щиты управления и распределения электроэнергии.
- Управление однофазными нагрузками.
- Выключатели серии ВУ22Т применяются, как правило, в цепях коммутации постоянного тока кранового оборудования и подвижного состава городского транспорта (троллейбусы и трамваи), в основном для ремонта.



## Материалы

- Корпус выполнен из аминопласта, который обладает высокой электроизоляционной стойкостью, не подвержен горению, обладает повышенной стойкостью к воздействию воды, слабых кислот и масел.
- Контактная группа выполнена из композитного материала, содержащего серебро с оксидом кадмия, что повышает износостойкость, уменьшает габаритные размеры и увеличивает срок службы изделия.

## Технические характеристики

Наименование параметра		Значение параметра	
Тип выключателя		ВУ22Т-2Б1-У3	ВУ22Т-2Б5-У3
Конструкция		с ручным возвратом	с ручным возвратом
		без гашения дуги	с гашением дуги
Материал контактов		медь	серебро
Номинальное напряжение, В	Постоянного тока	250	550
	Переменного тока	380	-
Номинальный ток выключателя, А		40	20
Включаемый и отключаемый токи, А	Номинальный постоянный	1	20
	Номинальный переменный	20	-
	Предельный постоянный	2	23
	Предельный переменный	50	-
Механическая износостойкость, млн. циклов В/О		0,2	
Электрическая износостойкость, млн. циклов В/О		0,05	
Степень защиты		IP00 по ГОСТ 14255-69.	
Наличие драгоценных металлов (серебро), г/полюс		0,4762	
Рабочее положение выключателей типа ВУ22Т-2 в пространстве - вертикальное, рукояткой вниз с допустимым отклонением от рабочего положения до 10° в любую сторону.			



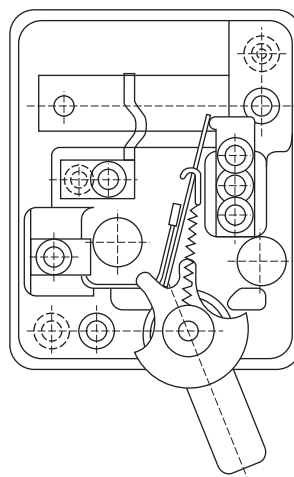
## Сертификат ТР ТС



## Преимущества

- Коммутационный элемент повышенной надежности. Механизм включения простой в эксплуатации и надежный в работе.
- Высокая механическая износостойкость.

## Конструкция



\* Гарантия на устройство составляет 3 года при условии нормальной эксплуатации (не превышении расчетного количества циклов механической износостойкости).

## Ассортимент

2

Изображение	Наименование	Артикул
	Выключатель путевой ВУ22Т-2Б1 УЗ, 20А, с ручным возвратом, без гашения дуги, IP00 TDM	SQ0732-0022
	Выключатель путевой ВУ22Т-2Б5 УЗ, 40А, с ручным возвратом, с гашением дуги, IP00 TDM	SQ0732-0023

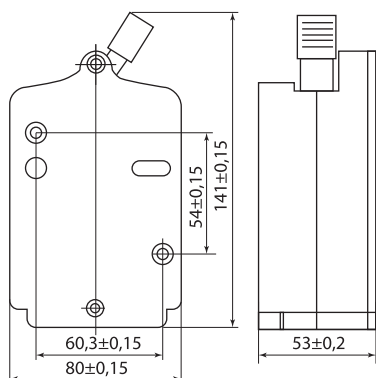
## Упаковка

Артикул	Транспортная упаковка				
	Количество, шт.	Вес, кг	Габаритные размеры, мм		
			Длина	Ширина	Высота
SQ0732-0022	30	11.00	420	300	160
SQ0732-0023		12.50			

## Сравнительная таблица аналогов по сериям

Серия TDM ELECTRIC	ПО Электротехник	МФК ТЕХЭНЕРГО	Электроконтактор	Энерготехкомплект
ВУ-22Т	ВУ-22Т	ВУ-22Т	ВУ-22Т	ВУ-22Т

## Габаритные размеры (мм)



ВЫКЛЮЧАТЕЛИ И ПЕРЕКЛЮЧАТЕЛИ ПАКЕТНЫЕ  
СЕРИЙ ПВ И ПП**Назначение**

Для работы в электрических цепях напряжением до 380 В переменного тока частотой 50, 60 Гц и 400 Гц и до 220 В постоянного тока в качестве:

- вводных выключателей в цепях управления электроустановок распределения энергии;
- коммутационных аппаратов с ручным приводом для нечастых включений и отключений;
- для ручного управления асинхронными электродвигателями в электрических цепях переменного тока.

**Применение**

Этажные шкафы и щиты.

- Пункты управления.
- Управление отдельно стоящими одно- и трехфазными нагрузками.

**Преимущества**

- Самое доступное решение для выключателей и отключателей однофазных и трехфазных нагрузок на рынке России и стран СНГ.
- Простая и надежная конструкция.

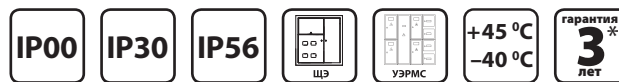
**Технические характеристики**

Наименование параметра	Значение	
Рабочая температура, °C	от -40 до + 45	
Режимы работы	продолжительный, прерывисто-продолжительный и повторно-кратковременный	
Циклов переключения, максимально, в час	120	
Механическая износоустойчивость, переключений	В цепях переменного тока:	при коэффициенте мощности 0,8 – 20000; при коэффициенте мощности 0,3 – 10000;
	В цепях постоянного тока:	с отношением L/R 0,0025 – 20000; с отношением L/R 0,01 – 10000, где L – индуктивность цепи, R – омическое сопротивление цепи.

**Ассортимент**

Изображение	Наименование	Артикул	Схема работы	Номинальный ток, А		Степень защиты
				230 В~	380 В~	
Пакетные выключатели 1-но полюсные						
	Пакетный выключатель ПВ1-16 исп.1 1П 16А 220В IP00 TDM	SQ0723-0001		16	10	IP00
	Пакетный выключатель ПВ1-16 исп.3 1П 16А 220В IP00 TDM	SQ0723-0002				IP00
	Пакетный выключатель ПВ1-16 1П 16А 220В IP56 TDM	SQ0723-0003				IP56

\* Гарантия на устройство составляет 3 года при условии нормальной эксплуатации (не превышении расчетного количества циклов механической износоустойкости).



EAC

**Сертификат ТР ТС**

- Исполнение IP56 для установки в помещениях со специальными требованиями, либо на улице.
- Наличие наконечников у пакетных выключателей и переключателей на номинальные токи 63 и 100 А.
- Исполнение IP30 и IP56 в пластиковом и силуминовом корпусе для установки в помещениях со специальными требованиями или на улице.

**Материалы**

- Корпус выполнен из аминопласта - трудногорючего материала, обладающего высокими электроизоляционными свойствами и дугостойкостью, стойкого к действию воды, слабых кислот, растворов щелочей, органических растворителей, смазочных и трансформаторных масел.
- Контактная группа выполнена из электротехнической меди с гальваническим покрытием.

**Конструкция**

- Корпус пакетного выключателя состоит из нескольких пакетов. Каждый пакет состоит из неподвижных колец из изоляционного материала, в который вмонтированы контакты.
- Внутри колец размещаются подвижные диски с контактными пластинами, закрепленными на оси.
- В крышке помещено пружинное приспособление, с помощью которого достигается «мгновенное» замыкание и размыкание контактов, независимо от скорости поворота ручки.
- Выключатель собирается и крепится к крышке с помощью скобы и шпилек.



Ассортимент

2

Изображение	Наименование	Артикул	Схема работы	Номинальный ток, А		Степень защиты
				230 В~	380 В~	
Пакетные выключатели 2-х полюсные						
	Пакетный выключатель ПВ2-16 исп.1 2П 16А 220В IP00 TDM	SQ0723-0004		16	10	IP00
	Пакетный выключатель ПВ2-16 исп.3 2П 16А 220В IP00 TDM	SQ0723-0005				IP00
	<b>Пакетный выключатель ПВ 2-16 2П 16А, 220В карболитовый корпус, IP30 TDM</b>	SQ0723-0063				IP30
	<b>Пакетный выключатель ПВ 2-16 2П 16А, 220В силициновый корпус, IP56 TDM</b>	SQ0723-0065				IP56
	Пакетный выключатель ПВ2-16 2П 16А 220В IP56 TDM	SQ0723-0006		IP56		
	Пакетный выключатель ПВ2-40 исп.1 2П 40А 220В IP00 TDM	SQ0723-0012		40	25	IP00
	Пакетный выключатель ПВ2-40 исп.3 2П 40А 220В IP00 TDM	SQ0723-0013		40	25	IP00
	<b>Пакетный выключатель ПВ 2-40 2П 40А, 220В силициновый корпус, IP56 TDM</b>	SQ0723-0066		40	25	IP56
	Пакетный выключатель ПВ2-40 2П 40А 220В IP56 TDM	SQ0723-0014		40	25	IP56
	Пакетный выключатель ПВ2-63 исп.1 2П 63А 220В IP00 TDM	SQ0723-0020		63	40	IP00
	Пакетный выключатель ПВ2-63 исп.3 2П 63А 220В IP00 TDM	SQ0723-0021		63	40	IP00
	<b>Пакетный выключатель ПВ 2-63 2П 40А, 220В силициновый корпус, IP56 TDM</b>	SQ0723-0067		63	40	IP56
	Пакетный выключатель ПВ2-63 2П 63А 220В IP56 TDM	SQ0723-0022		63	40	IP56
	Пакетный выключатель ПВ2-100 исп.1 2П 100А 220В IP00 TDM	SQ0723-0026		100	63	IP00
	Пакетный выключатель ПВ2-100 исп.3 2П 100А 220В IP00 TDM	SQ0723-0027		100	63	IP00
	<b>Пакетный выключатель ПВ 2-100 2П 100А, 220В силициновый корпус, IP56 TDM</b>	SQ0723-0068		100	63	IP56
	Пакетный выключатель ПВ2-100 2П 100А 220В IP56 TDM	SQ0723-0028	100	63	IP56	
Пакетные выключатели 3-х полюсные						
	Пакетный выключатель ПВ3-16 исп.1 3П 16А 220В IP00 TDM	SQ0723-0007		16	10	IP00
	Пакетный выключатель ПВ3-16 исп.3 3П 16А 220В IP00 TDM	SQ0723-0008				IP00
	<b>Пакетный выключатель ПВ 3-16 3П 16А, 220В карболитовый корпус, IP30 TDM</b>	SQ0723-0064				IP30
	<b>Пакетный выключатель ПВ 3-16 3П 16А, 220В силициновый корпус, IP56 TDM</b>	SQ0723-0069				IP56
	Пакетный выключатель ПВ3-16 3П 16А 220В IP56 TDM	SQ0723-0009		IP56		
	Пакетный выключатель ПВ3-40 исп.1 3П 40А 220В IP00 TDM	SQ0723-0015		40	25	IP00
	Пакетный выключатель ПВ3-40 исп.3 3П 40А 220В IP00 TDM	SQ0723-0016		40	25	IP00
	<b>Пакетный выключатель ПВ 3-40 3П 40А, 220В силициновый корпус, IP56 TDM</b>	SQ0723-0070		40	25	IP56
	Пакетный выключатель ПВ3-40 3П 40А 220В IP56 TDM	SQ0723-0017		40	25	IP56
	Пакетный выключатель ПВ3-63 исп.1 3П 63А 220В IP00 TDM	SQ0723-0023		63	40	IP00
	Пакетный выключатель ПВ3-63 исп.3 3П 63А 220В IP00 TDM	SQ0723-0024		63	40	IP00
	<b>Пакетный выключатель ПВ 3-63 3П 63А, 220В силициновый корпус, IP56 TDM</b>	SQ0723-0071		63	40	IP56
	Пакетный выключатель ПВ3-100 исп.1 3П 100А 220В IP00 TDM	SQ0723-0029		100	63	IP00
	Пакетный выключатель ПВ3-100 исп.3 3П 100А 220В IP00 TDM	SQ0723-0030		100	63	IP00
	<b>Пакетный выключатель ПВ 3-100 3П 100А, 220В силициновый корпус, IP56 TDM</b>	SQ0723-0072		100	63	IP56
	Пакетный выключатель ПВ3-100 3П 100А 220В IP56 TDM	SQ0723-0031		100	63	IP56



## Ассортимент

Изображение	Наименование	Артикул	Схема работы	Номинальный ток, А		Степень защиты
				230 В~	380 В~	
Пакетные выключатели 4-х полюсные						
	Пакетный выключатель ПВ4-16 исп.1 4П 16А 220В IP00 TDM	SQ0723-0010		16	10	IP00
	Пакетный выключатель ПВ4-16 исп.3 4П 16А 220В IP00 TDM	SQ0723-0011		16	10	IP00
	Пакетный выключатель ПВ4-40 исп.1 4П 40А 220В IP00 TDM	SQ0723-0018		40	25	IP00
	Пакетный выключатель ПВ4-40 исп.3 4П 40А 220В IP00 TDM	SQ0723-0019		40	25	IP00
Пакетные переключатели 1-но полюсные						
	Пакетный переключатель ПП 1-16/Н2 исп.1 1П 16 А 220 В IP00 TDM	SQ0723-0032		16	10	IP00
	Пакетный переключатель ПП 1-16/Н2 исп.3 1П 16 А 220 В IP00 TDM	SQ0723-0033		16	10	IP00
Пакетные переключатели 2-х полюсные						
	Пакетный переключатель ПП 2-16/Н2 исп.1 2П 16 А 220 В IP00 TDM	SQ0723-0034		16	10	IP00
	Пакетный переключатель ПП 2-16/Н2 исп.3 2П 16 А 220 В IP00 TDM	SQ0723-0035		16	10	IP00
	<b>Пакетный переключатель ПП 2-16/Н2 2П 16А, 220В силюминовый корпус, IP56 TDM</b>	SQ0723-0073		16	10	IP56
	Пакетный переключатель ПП 2-16/Н2 2П 16 А 220 В IP56 TDM	SQ0723-0036		16	10	IP56
	<b>Пакетный переключатель ПП 2-25/Н2 2П 25А, 220В силюминовый корпус, IP56 TDM</b>	SQ0723-0074		25	25	IP56
	Пакетный переключатель ПП 2-40/Н2 исп.1 2П 40 А 220 В IP00 TDM	SQ0723-0042		40	25	IP00
	Пакетный переключатель ПП 2-40/Н2 исп.3 2П 40 А 220 В IP00 TDM	SQ0723-0043		40	25	IP00
	<b>Пакетный переключатель ПП 2-40/Н2 2П 40А, 220В силюминовый корпус, IP56 TDM</b>	SQ0723-0075		40	25	IP56
	Пакетный переключатель ПП 2-40/Н2 2П 40 А 220 В IP56 TDM	SQ0723-0044		40	25	IP56
	Пакетный переключатель ПП 2-63/Н2 исп.1 2П 63 А 220 В IP00 TDM	SQ0723-0051		63	40	IP00
	Пакетный переключатель ПП 2-63/Н2 исп.3 2П 63 А 220 В IP00 TDM	SQ0723-0052		63	40	IP00
	<b>Пакетный переключатель ПП 2-63/Н2 2П 63А, 220В силюминовый корпус, IP56) TDM</b>	SQ0723-0076		63	40	IP56
	Пакетный переключатель ПП 2-63/Н2 2П 63 А 220 В IP56 TDM	SQ0723-0053		63	40	IP56
	Пакетный переключатель ПП 2-100/Н2 исп.1 2П 100 А 220 В IP00 TDM	SQ0723-0057		100	63	IP00
	Пакетный переключатель ПП 2-100/Н2 исп.3 2П 100А 220В IP00 TDM	SQ0723-0058		100	63	IP00
	<b>Пакетный переключатель ПП 2-100/Н2 2П 100А, 220 В силюминовый корпус, IP56 TDM</b>	SQ0723-0077		100	63	IP56
	Пакетный переключатель ПП 2-100/Н2 2П 100А 220В IP56 TDM	SQ0723-0059	100	63	IP56	
	<b>Пакетный переключатель ПП 2-16/Н3 2П 16А, 220В силюминовый корпус, IP56 TDM</b>	SQ0723-0078		16	10	IP56

Ассортимент

2

Изображение	Наименование	Артикул	Схема работы	Номинальный ток, А		Степень защиты
				230 В~	380 В~	
<b>Пакетные переключатели 3-х полюсные</b>						
	Пакетный переключатель ПП 3-16/Н2 исп.1 3П 16А 220В IP00 TDM	SQ0723-0037		16	10	IP00
	Пакетный переключатель ПП 3-16/Н2 исп.3 3П 16А 220В IP00 TDM	SQ0723-0038		16	10	IP00
	<b>Пакетный переключатель ПП 3-16/Н2 М1 3П 16А, 220В силуминовый корпус, IP56 TDM</b>	SQ0723-0080		16	10	IP56
	Пакетный переключатель ПП 3-16/Н2 3П 16А 220В IP56 TDM	SQ0723-0039		16	10	IP56
	Пакетный переключатель ПП 3-40/Н2 исп.1 3П 40А 220В IP00 TDM	SQ0723-0045		40	25	IP00
	Пакетный переключатель ПП 3-40/Н2 исп.3 3П 40А 220В IP00 TDM	SQ0723-0046		40	25	IP00
	<b>Пакетный переключатель ПП 3-40/Н2 3П, 40А, 220В силуминовый корпус, IP56 TDM</b>	SQ0723-0081		40	25	IP56
	Пакетный переключатель ПП 3-40/Н2 3П 40А 220В IP56 TDM	SQ0723-0047		40	25	IP56
	Пакетный переключатель ПП 3-63/Н2 исп.1 3П 63А 220В IP00 TDM	SQ0723-0054		63	40	IP00
	Пакетный переключатель ПП 3-63/Н2 исп.3 3П 63А 220В IP00 TDM	SQ0723-0055		63	40	IP00
	<b>Пакетный переключатель ПП 3-63/Н2 3П 63А, 220В силуминовый корпус, IP56 TDM</b>	SQ0723-0082		63	40	IP56
	Пакетный переключатель ПП 3-100/Н2 исп.1 3П 100А 220В IP00 TDM	SQ0723-0060		100	63	IP00
	Пакетный переключатель ПП 3-100/Н2 исп.3 3П 100А 220В IP00 TDM	SQ0723-0061		100	63	IP00
	<b>Пакетный переключатель ПП 3-100/Н2 3П 100А, 220В силуминовый корпус, IP56 TDM</b>	SQ0723-0083		100	63	IP56
	Пакетный переключатель ПП 3-100/Н2 3П 100А 220В IP56 TDM	SQ0723-0062		100	63	IP56
<b>Пакетные переключатели 4-х полюсные</b>						
	Пакетный переключатель ПП 4-16/Н2 исп.1 4П 16А 220В IP00 TDM	SQ0723-0040		16	10	IP00
	Пакетный переключатель ПП 4-16/Н2 исп.3 4П 16А 220В IP00 TDM	SQ0723-0041		16	10	IP00
	Пакетный переключатель ПП 4-40/Н2 исп.1 4П 40А 220В IP00 TDM	SQ0723-0048		40	25	IP00
	Пакетный переключатель ПП 4-40/Н2 исп.3 4П 40А 220В IP00 TDM	SQ0723-0049		40	25	IP00
	Пакетный переключатель ПП 4-40/Н2 4П 40А 220В IP56 TDM	SQ0723-0050		40	25	IP56

Упаковка

Артикул	Групповая упаковка		Транспортная упаковка				
	Количество, шт.	Вес, кг	Количество, шт.	Вес, кг	Габаритные размеры, мм		
					Длина	Ширина	Высота
SQ0723-0001	10	1,15	120	13,5	400	290	290
SQ0723-0002		1					
SQ0723-0003	-	-	48	13,5	500	320	280
SQ0723-0004	10	1,3	120	15	400	310	290
SQ0723-0005	10	1,15					
SQ0723-0006	-	-	48	14	500	320	280
SQ0723-0012	-	-	36	13,5	380		360
SQ0723-0013	-	-					
SQ0723-0014	-	-	18	14	510	360	280
SQ0723-0020	-	-					
SQ0723-0021	-	-	12	9,5	330	320	280
SQ0723-0022	-	-					
SQ0723-0026	-	-	12	11	610	320	290
SQ0723-0027	-	-					
SQ0723-0028	-	-	6	12,8	480	340	320
	-	-	6	11,6	650	360	240

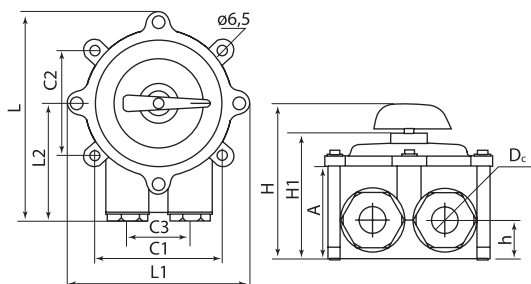
Артикул	Групповая упаковка		Транспортная упаковка				
	Количество, шт.	Вес, кг	Количество, шт.	Вес, кг	Габаритные размеры, мм		
					Длина	Ширина	Высота
SQ0723-0007	10	1,4	90	13	400	290	250
SQ0723-0008	10	1,35	90	12,3			
SQ0723-0009	-	-	48	14,5	500	320	280
SQ0723-0015	-	-	36	16	380	350	300
SQ0723-0016	-	-		15,5			
SQ0723-0017	-	-	18	15	510	360	320
SQ0723-0023	-	-		11,8	330	320	
SQ0723-0024	-	-		11,4			
SQ0723-0029	-	-	12	14,8	460	330	240
SQ0723-0030	-	-		14,4	330		
SQ0723-0031	-	-	6	12	650	360	240
SQ0723-0010	10	1,6	90	14,3	400	290	270
SQ0723-0011	10	1,5		13,5			
SQ0723-0018	-	-	24	12	380	300	250
SQ0723-0019	-	-		11,5			
SQ0723-0032	10	1,3	120	15,5	550		
SQ0723-0033	10	1,15		14			
SQ0723-0034	10	1,5	90	13,5	430	310	260
SQ0723-0035	10	1,35		12,5			
SQ0723-0036	-	-	48	16	520	370	330
SQ0723-0042	-	-	36	14,5	420	330	320
SQ0723-0043	-	-		14			
SQ0723-0044	-	-	18	15	550	390	300
SQ0723-0051	-	-		10,5	330	320	270
SQ0723-0052	-	-		10			
SQ0723-0053	-	-	12	12	540	310	280
SQ0723-0057	-	-		13,5	470	320	310
SQ0723-0058	-	-	6	12,5	610	360	230
SQ0723-0059	-	-		12,5	610	360	230
SQ0723-0037	10	1,75	90	15,5	430	310	260
SQ0723-0038	10	1,55	90	14	430	310	260
SQ0723-0039	-	-	48	16,5	520	370	330
SQ0723-0045	-	-	36		420		320
SQ0723-0046	-	-		18	15	550	390
SQ0723-0047	-	-	15,5				
SQ0723-0054	-	-	13		320	320	310
SQ0723-0055	-	-	12,5				
SQ0723-0060	-	-	12	16	470		
SQ0723-0061	-	-		15,5			
SQ0723-0062	-	-	6	13	610	360	230
SQ0723-0040	10	1,85	90	16,5	430	310	260
SQ0723-0041	10	1,6		14			
SQ0723-0048	-	-	24	13	420	320	270
SQ0723-0049	-	-		12,5			
SQ0723-0050	-	-	18	16	330		
SQ0723-0063	-	-	45	11,5	357	257	294
SQ0723-0064	-	-	45	12,4	357	257	294
SQ0723-0065	-	-	20	13,57	555	315	215
SQ0723-0066	-	-	8	13,33	540	410	310
SQ0723-0067	-	-	8	14,52	640	470	390
SQ0723-0068	-	-	4	11,57	510	360	235
SQ0723-0069	-	-	20	13,82	555	315	215
SQ0723-0070	-	-	8	14	540	410	310
SQ0723-0071	-	-	8	14,46	640	470	390
SQ0723-0072	-	-	4	10,65	510	360	235
SQ0723-0073	-	-	35	23,72	555	315	215
SQ0723-0074	-	-	12	21	540	410	310
SQ0723-0075	-	-	12	21	540	410	310
SQ0723-0076	-	-	8	16,62	640	470	390
SQ0723-0077	-	-	4	12,32	510	360	235
SQ0723-0078	-	-	35	33,32	555	315	215
SQ0723-0080	-	-	35	32,74	555	315	215
SQ0723-0081	-	-	8	15,82	205	135	155
SQ0723-0082	-	-	8	18,1	640	470	390
SQ0723-0083	-	-	4	12,32	510	360	235

Сравнительная таблица аналогов по сериям

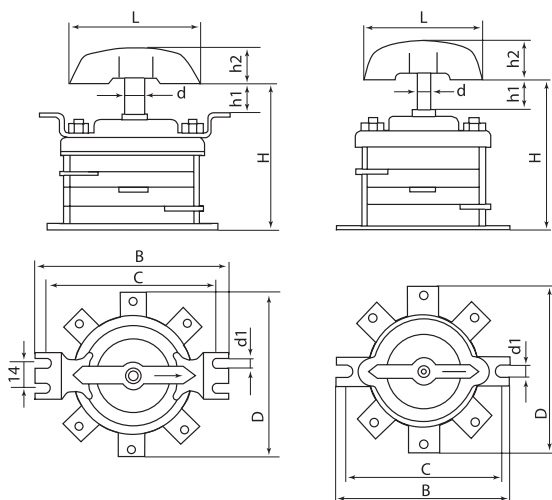
TDM ELECTRIC	ЭЛЕКТРОТЕХНИК	ТЕХЭНЕРГО	ЭНЕРГОТЕХКОМПЛЕКТ
ПВ, ПП	ПВ, ПП	ПВ, ПП	ПВ, ПП

2

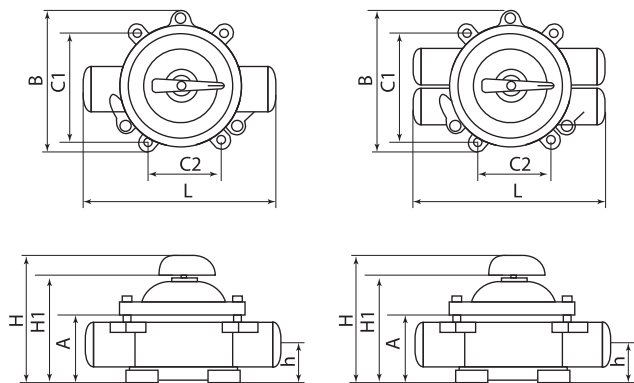
Габаритные размеры



Тип IP56 пластиковый корпус

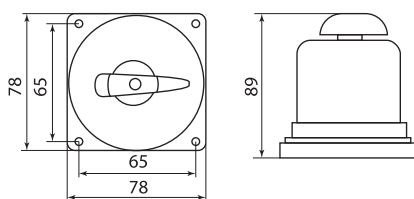


Исполнение 1, исполнение 3



Исполнение 1 тип IP56 силуминовый корпус

Исполнение 2 тип IP56 силуминовый корпус



Исполнение 1 карболитовый корпус

ПВ, ПП тип IP56 пластиковый корпус	Размеры, мм										
	L	L1	L2	H	H1	h	A	C1	C2	C3	Dc
1-16											
2-16	120	120	70	81	65		46	80	60	36	15
3-16											
4-16	140			90	73	20					
2-40	160	140	92	120	97		75	100	100	40	20
3-40											
2-63	185			128	103						
2-100	190	120	160	130	34	82	130	130	57	32	190
3-100											

ПВ, ПП Тип IP00	Размеры, мм.									
	H	L	h	D	d	d1	C		B	
							исп.1	исп.3	исп.1	исп.3
1-16	49		16							
2-16	55	45	17	60	6	5	71	55	87	65
3-16	60		17							
4-16	65		17							
2-40	78									
3-40	88									
4-40	98	78	22	92	8	6	103	90	117	100
2-63	108									
3-63	128									
2-100	103	113	17	130	9	7	137	125	153	140
3-100	118		20							

ПВ, ПП IP56 силуминовый корпус	Исполнение	Размеры, мм							
		L	B	H	H1	A	h	C1	C2
ПВ									
2-16	1	150	105	90	70	40	22	80	60
2-40	1	200	130	150	120	60	35	100	100
2-63	2	230	155	190	145	80	49	124	145
2-100	2	250	175	230	165	95	56	136	158
3-16	1	150	105	90	70	40	22	80	60
3-40	1	200	130	150	120	60	35	100	100
3-63	2	230	155	190	145	80	49	124	145
3-100	2	260	175	230	165	95	56	136	158
ПП									
2-16/H2	1	150	105	90	70	40	22	80	60
2-16/H3	2	140	105	105	88	57	28	80	60
2-25/H2	1	200	130	150	120	60	35	100	100
2-40/H2	1	200	130	150	120	60	35	100	100
2-63	2	230	155	190	145	80	49	124	145
2-100	2	250	175	230	165	95	56	136	158
3-16/H2	2	140	105	108	88	57	28	80	60
3-40/H2	1	180	140	150	120	67	35	100	100
3-63	2	230	155	190	145	80	49	124	145
3-100	2	260	175	230	165	95	56	136	158

## КУЛАЧКОВЫЕ ПЕРЕКЛЮЧАТЕЛИ СЕРИИ КПУ



## Назначение

- Для управления и коммутации электрической нагрузки, схем управления и др.

## Применение

- Как коммутационный элемент в щитах постоянного и переменного токов.
- В щитах управления АВР, двигательной нагрузкой, управления освещением, аварийного выключения, управления режимами для ТП.
- Управление агрегатами и всевозможными приводами секционных выключателей, разъединителей, заземлителей на подстанциях.
- Переключение режима работы трансформатора в сварочном оборудовании.
- Управление режимами работы ТЭНов в нагревательном оборудовании.

## Материалы

- Применение на контактах композита серебро-оксид кадмия позволяет использовать переключатели для прямого управления мощными электрическими нагрузками.



Бокс переключателей КПУ38 изготовлен из негорючего самозатухающего пластика.

## Преимущества

- Из широкого ассортимента разработанных коммутационных схем сейчас в ассортименте представлены 37 наиболее ходовых схем, которые покрывают 95% потребностей рынка.
- Потребитель может отдельно приобрести защитный бокс IP54 для переключателей и собрать самостоятельно переключатель в боксе.
- В ассортименте имеются переключатели для амперметров (1 исполнение) и для вольтметров (3 исполнения), которые позволяют при помощи однофазного измерительного прибора проводить измерения токов и напряжений в трехфазных сетях.
- В ассортименте имеются КПУ с коммутационными схемами, характерными как для отечественных производителей (без перемычки между выходными контактами), так и для зарубежных производителей (с перемычкой между выходными контактами).
- Цены кулачковых переключателей TDM ELECTRIC ниже аналогов других отечественных и зарубежных производителей.

## Технические характеристики

Наименование параметра		КПУ...-10	КПУ...-16	КПУ...-25	КПУ...-40	КПУ...-63	
Номинальный ток (тепловой), А		10	16	25	40	63	
Номинальное рабочее напряжение, В		230 В/400 В					
Номинальное напряжение изоляции, В		690					
Номинальный рабочий ток по категориям нагрузки, А	230 В/400 В	AC-21A, AC-22A	10	16	25	40	63
		AC-23	7,5	12	22	37,5	57
		AC-2					
		AC-3	5,5	8,8	15	27,5	36
		AC-4	1,75	2,8	6,5	13,8	15
	230 В	AC-15	2,5	4	8	17,5	
	400 В	AC-15	1,5	3,2	5	7,5	
	24 В	DC-21A	10	16	25	40	63



## Сертификат TP TC



## Конструкция



Переключатель исполнения КПУ11 монтируется на переднюю панель щитка 4 болтами.



Переключатель исполнения КПУ38 в защитном боксе имеет степень защиты IP54 и крепится к монтажной поверхности задней стенкой.



Винтовые зажимы для подключения подводящих проводников обеспечивают их надежную фиксацию.



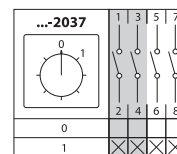
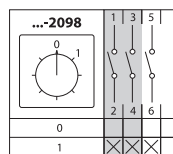
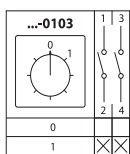
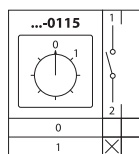
Крепление рукоятки и передней панели к корпусу одним болтом обеспечивает их быстрый съем и быстрый монтаж переключателя на переднюю панель щитка.

**Технические характеристики**

Наименование параметра		КПУ...-10	КПУ...-16	КПУ...-25	КПУ...-40	КПУ...-63
Номинальный рабочий ток одного контакта, А	48 В	DC-21А	6		25	
	110 В		1		4	
	220 В		0,3		1	
	24 В	DC-22А	8		12	25
	48 В		4		10	16
	110 В		0,3		3	
	220 В		0,2		0,4	
Механическая износостойкость, не менее, циклов		100 000				
Электрическая износостойкость, не менее, циклов		30 000				
Диапазон рабочих температур, °С		от -25 до +50				
Степень защиты для исполнений КПУ11		IP40 – со стороны лицевой панели IP20 – со стороны контактов				
Степень защиты для исполнений КПУ38		IP54				

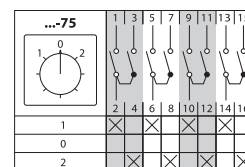
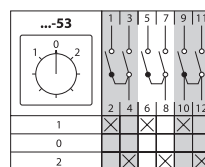
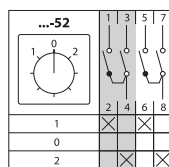
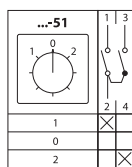
**Ассортимент**

**Положения рукоятки 0-1**



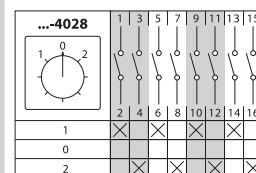
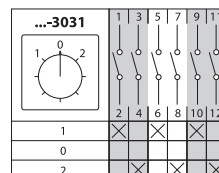
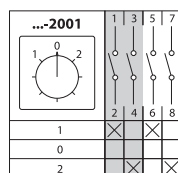
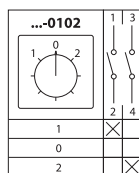
Кол-во полюсов		1р	2р	3р	4р
Ном. ток	Тип	КПУ11-10/0115	КПУ11-10/0103	КПУ11-10/2098	КПУ11-10/2037
	Артикул	SQ0715-0131	SQ0715-0150	SQ0715-0122	SQ0715-0152
16 А	Тип	-	-	КПУ11-16/2098	-
	Артикул	-	-	SQ0715-0133	-
25 А	Тип	КПУ11-25/0115	КПУ11-25/0103	КПУ11-25/2098	КПУ11-25/2037
	Артикул	SQ0715-0063	SQ0715-0064	SQ0715-0137	SQ0715-0066
40 А	Тип	-	-	КПУ11-40/2098	-
	Артикул	-	-	SQ0715-0160	-
63 А	Тип	-	-	КПУ11-63/2098	-
	Артикул	-	-	SQ0715-0144	-

**Положения рукоятки 1-0-2 (с перемычкой)**



Кол-во полюсов		1р	2р	3р	4р
Ном. ток	Тип	КПУ11-10/51	КПУ11-10/52	КПУ11-10/53	КПУ11-10/75
	Артикул	SQ0715-0166	SQ0715-0167	SQ0715-0168	SQ0715-0169
16 А	Тип	-	-	КПУ11-16/53	-
	Артикул	-	-	SQ0715-0170	-
25 А	Тип	КПУ11-25/51	КПУ11-25/52	КПУ11-25/53	КПУ11-25/75
	Артикул	SQ0715-0171	SQ0715-0172	SQ0715-0173	SQ0715-0174
40 А	Тип	-	-	КПУ11-40/53	-
	Артикул	-	-	SQ0715-0175	-
63 А	Тип	-	-	КПУ11-63/53	-
	Артикул	-	-	SQ0715-0176	-

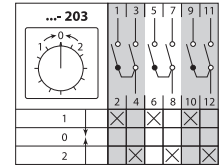
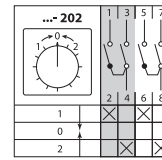
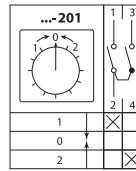
**Положения рукоятки 1-0-2 (без перемычки)**



Кол-во полюсов		1р	2р	3р	4р
Ном. ток	Тип	КПУ11-10/0102	КПУ11-10/2001	КПУ11-10/3031	КПУ11-10/4028
	Артикул	SQ0715-0124	SQ0715-0125	SQ0715-0126	SQ0715-0129
16 А	Тип	-	-	КПУ11-16/3031	-
	Артикул	-	-	SQ0715-0135	-
25 А	Тип	КПУ11-25/0102	КПУ11-25/2001	КПУ11-25/3031	КПУ11-25/4028
	Артикул	SQ0715-0067	SQ0715-0068	SQ0715-0139	SQ0715-0070
40 А	Тип	-	-	КПУ11-40/3031	-
	Артикул	-	-	SQ0715-0142	-

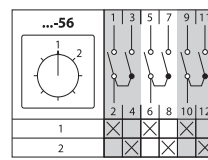
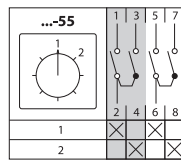
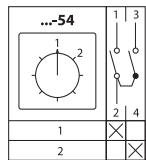


**Положения рукоятки 1-0-2 (самовозрат, с перемычкой)**

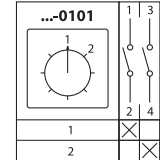


Ном. ток	Кол-во полюсов	1р			2р			3р		
		Тип	Артикул	КПУ11-10/201	КПУ11-10/202	КПУ11-10/203	КПУ11-16/203	КПУ11-25/203	КПУ11-40/203	КПУ11-63/203
10 А	Тип			КПУ11-10/201	КПУ11-10/202	КПУ11-10/203				
	Артикул			SQ0715-0102	SQ0715-0104	SQ0715-0106				
16 А	Тип			-	-	КПУ11-16/203				
	Артикул			-	-	SQ0715-0107				
25 А	Тип			КПУ11-25/201	КПУ11-25/202	КПУ11-25/203				
	Артикул			SQ0715-0103	SQ0715-0105	SQ0715-0108				
40 А	Тип			-	-	КПУ11-40/203				
	Артикул			-	-	SQ0715-0109				
63 А	Тип			-	-	КПУ11-63/203				
	Артикул			-	-	SQ0715-0110				

**Положения рукоятки 1-2 (с перемычкой)**

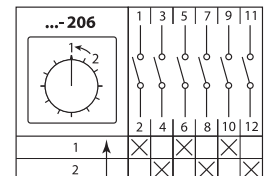
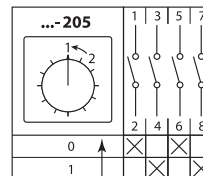
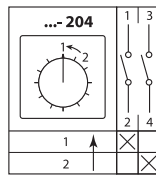


**Положения рукоятки 1-2 (без перемычки)**



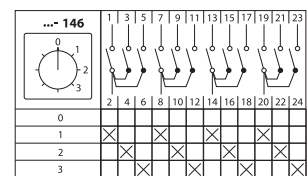
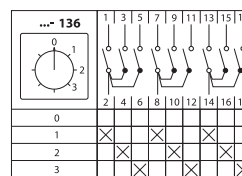
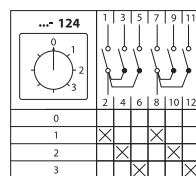
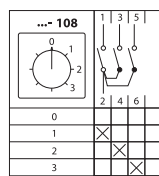
Ном. ток	Кол-во полюсов	1р			2р			3р			1р		
		Тип	Артикул	КПУ11-10/54	КПУ11-10/55	КПУ11-10/56	КПУ11-10/0101	КПУ11-10/54	КПУ11-10/55	КПУ11-10/56	КПУ11-10/0101	КПУ11-10/54	КПУ11-10/55
10 А	Тип			КПУ11-10/54	КПУ11-10/55	КПУ11-10/56	КПУ11-10/0101						
	Артикул			SQ0715-0177	SQ0715-0178	SQ0715-0179	SQ0715-0127						
25 А	Тип			КПУ11-25/54	КПУ11-25/55	КПУ11-25/56	-						
	Артикул			SQ0715-0180	SQ0715-0181	SQ0715-0182	-						

**Положения рукоятки 1-2 (самовозрат, без перемычки)**



Ном. ток	Кол-во полюсов	1р			2р			3р				
		Тип	Артикул	КПУ11-10/204	КПУ11-10/205	КПУ11-10/206	КПУ11-10/204	КПУ11-10/205	КПУ11-10/206	КПУ11-25/204	КПУ11-25/205	КПУ11-25/206
10 А	Тип			КПУ11-10/204	КПУ11-10/205	КПУ11-10/206						
	Артикул			SQ0715-0111	SQ0715-0113	SQ0715-0115						
25 А	Тип			КПУ11-25/204	КПУ11-25/205	КПУ11-25/206						
	Артикул			SQ0715-0112	SQ0715-0114	SQ0715-0116						

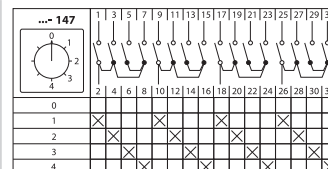
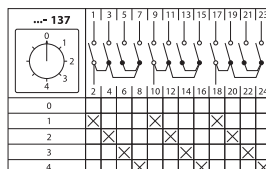
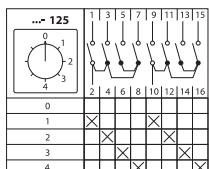
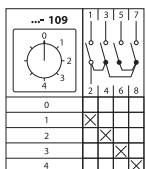
**Положения рукоятки 0-1-2-3 (с перемычкой)**



Ном. ток	Кол-во полюсов	1р				2р				3р				4р			
		Тип	Артикул	КПУ11-10/108	КПУ11-10/124	КПУ11-10/136	КПУ11-10/146	КПУ11-10/108	КПУ11-10/124	КПУ11-10/136	КПУ11-10/146	КПУ11-16/136	КПУ11-25/136	КПУ11-40/136	КПУ11-63/136		
10 А	Тип			КПУ11-10/108	КПУ11-10/124	КПУ11-10/136	КПУ11-10/146										
	Артикул			SQ0715-0082	SQ0715-0084	SQ0715-0086	SQ0715-0091										
16 А	Тип			-	-	КПУ11-16/136	-										
	Артикул			-	-	SQ0715-0087	-										
25 А	Тип			КПУ11-25/108	КПУ11-25/124	КПУ11-25/136	-										
	Артикул			SQ0715-0083	SQ0715-0085	SQ0715-0088	-										
40 А	Тип			-	-	КПУ11-40/136	-										
	Артикул			-	-	SQ0715-0089	-										
63 А	Тип			-	-	КПУ11-63/136	-										
	Артикул			-	-	SQ0715-0090	-										

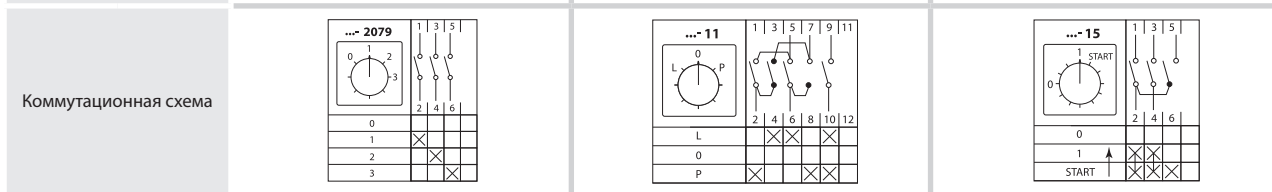
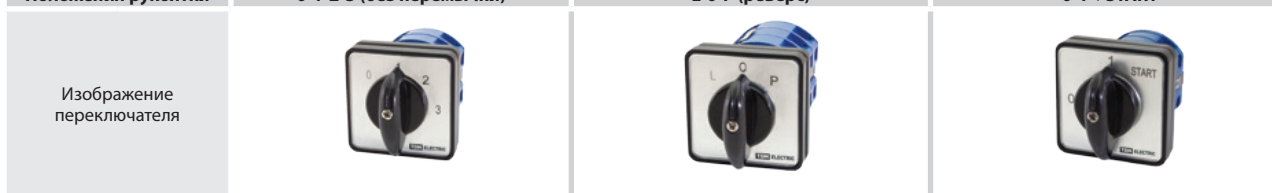


**Положения рукоятки 0-1-2-3-4 (с перемычкой)**



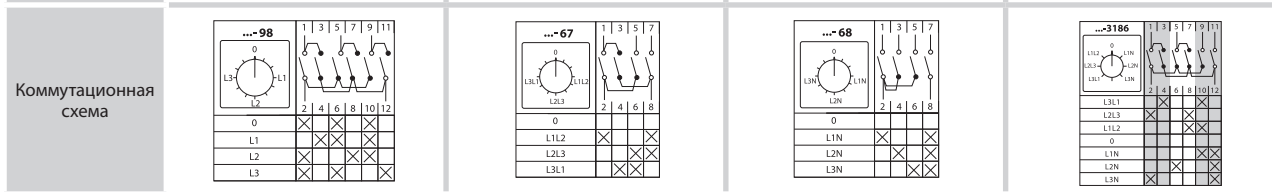
Кол-во полюсов		1р	2р	3р	4р
Ном. ток	Тип	КПУ11-10/109	КПУ11-10/125	КПУ11-10/137	КПУ11-10/147
10 А	Артикул	SQ0715-0092	SQ0715-0094	SQ0715-0096	SQ0715-0101
16 А	Тип	-	-	КПУ11-16/137	-
	Артикул	-	-	SQ0715-0097	-
25 А	Тип	КПУ11-25/109	КПУ11-25/125	КПУ11-25/137	-
	Артикул	SQ0715-0093	SQ0715-0095	SQ0715-0098	-
40 А	Тип	-	-	КПУ11-40/137	-
	Артикул	-	-	SQ0715-0099	-
63 А	Тип	-	-	КПУ11-63/137	-
	Артикул	-	-	SQ0715-0100	-

**Положения рукоятки 0-1-2-3 (без перемычки) L-0-P (реверс) 0-1-<START**

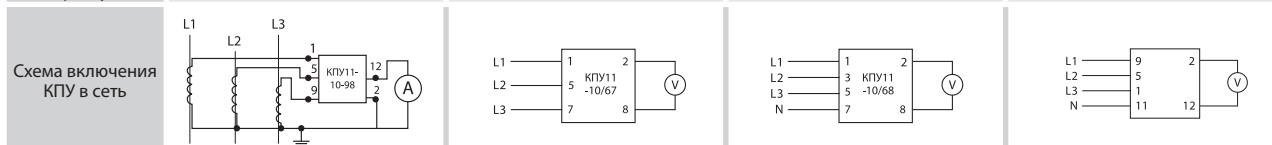


Кол-во полюсов		1р	3р	2р
Ном. ток	Тип	КПУ11-10/2079	КПУ11-10/11	КПУ11-10/15
10 А	Артикул	SQ0715-0117	SQ0715-0073	SQ0715-0078
16 А	Тип	-	КПУ11-16/11	-
	Артикул	-	SQ0715-0074	-
25 А	Тип	КПУ11-25/2079	КПУ11-25/11	-
	Артикул	SQ0715-0118	SQ0715-0075	-
40 А	Тип	-	КПУ11-40/11	-
	Артикул	-	SQ0715-0076	-
63 А	Тип	-	КПУ11-63/11	-
	Артикул	-	SQ0715-0077	-



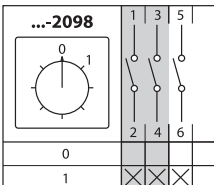
**Положения рукоятки 0-L1-L2-L3 (для амперметра) 0-L1L2-L2L3-L1L3 (для вольтметра) 0-L1N-L2N-L3N (для вольтметра) L3L1-L2L3-L1L2-0-L1N-L2N-L3N (для вольтметра)**




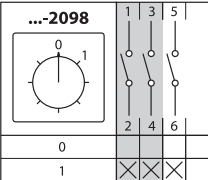
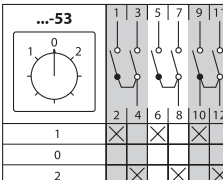
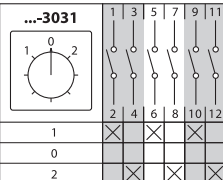




Тип	КПУ11-10/98	КПУ11-10/67	КПУ11-10/68	КПУ11-10/3186
Артикул	SQ0715-0081	SQ0715-0079	SQ0715-0080	SQ0715-0154



Ассортимент

Положения рукоятки		
Изображение переключателя		
Коммутационная схема		
Тип	КПУ11У-10 /2098	КПУ38У-10 /2098
Артикул	SQ0715-0201	SQ0715-0209
Тип	КПУ11У-25 /2098	КПУ38У-25 /2098
Артикул	SQ0715-0203	SQ0715-0210
Тип	КПУ11У-32 /2098	КПУ38У-32 /2098
Артикул	SQ0715-0205	SQ0715-0211
Тип	КПУ11У-63 /2098	КПУ38У-63 /2098
Артикул	SQ0715-0207	SQ0715-0212

Положения рукоятки	0-1 (в защитном боксе IP54)	1-0-2 (с перемычкой) (в защитном боксе IP54)	1-0-2 (без перемычки) (в защитном боксе IP54)
Изображение переключателя			
Коммутационная схема			
Кол-во полюсов	3р	3р	3р
Ном. ток			
Тип	10 А	КПУ38-10/2098	КПУ38-10/53
Артикул		SQ0715-0121	SQ0715-0183
Тип	16 А	КПУ38-16/2098	КПУ38-16/53
Артикул		SQ0715-0132	SQ0715-0184
Тип	25 А	КПУ38-25/2098	КПУ38-25/53
Артикул		SQ0715-0136	SQ0715-0185
Тип	40 А	КПУ38-40/2098	КПУ38-40/53
Артикул		SQ0715-0140	SQ0715-0186
Тип	63 А	КПУ38-63/2098	-
Артикул		SQ0715-0143	-
Тип		КПУ38-16/3031	КПУ38-16/3031
Артикул		SQ0715-0134	SQ0715-0134
Тип		-	-
Артикул		-	-
Тип		КПУ38-40/3031	КПУ38-40/3031
Артикул		SQ0715-0141	SQ0715-0141
Тип		-	-
Артикул		-	-

Обозначение продукта	Защитный бокс IP54 малый	Защитный бокс IP54 большой
Изображение бокса		
Кол-во слоев используемого переключателя	Для КПУ от 1 до 3-х слоев*	Для КПУ от 1 до 3-х слоев*
Номинальный ток используемого переключателя	Для КПУ от 10 до 25 А	Для КПУ от 40 до 63 А
Тип	Бокс защитный БЗ-М-IP54 для КПУ 10А-16А (1-3 сл), 25А (1-2 сл)	Бокс защитный БЗ-Б-IP54 для КПУ 40А (1-3 сл), 63А (1-2 сл)
Артикул	SQ0715-0071	SQ0715-0072

\* Соответствие числа слоев номеру схемы в конце данного раздела.

Упаковка

Артикул	Транспортная упаковка								
	Количество, шт.	Вес, кг	Габаритные размеры, мм						
			Длина	Ширина	Высота				
SQ0715-0063	100	10	440	320	310				
SQ0715-0064									
SQ0715-0066									
SQ0715-0067									
SQ0715-0068									
SQ0715-0070		19	520		330				
SQ0715-0071	60	10	460	380	250				
SQ0715-0072	30	9	620		320				
SQ0715-0073	100	12	450	310	300				
SQ0715-0074									
SQ0715-0075		13,5	475	290	295				
SQ0715-0076	48	12	380	285	300				
SQ0715-0077	50	23	430	275	430				
SQ0715-0078	100	12	450	310	300				
SQ0715-0079									
SQ0715-0080									
SQ0715-0081									
SQ0715-0082		9							
SQ0715-0083	100	12	450	310	300				
SQ0715-0084									
SQ0715-0085		13	475	290	295				
SQ0715-0086									
SQ0715-0087									
SQ0715-0088	50	9	360	295	360				
SQ0715-0089		18							
SQ0715-0090	36	23	430	275	430				
SQ0715-0091	100	13	475	290	295				
SQ0715-0092		9	450	310	300				
SQ0715-0093		12							
SQ0715-0094		15							
SQ0715-0095		14	475	290	295				
SQ0715-0096		13							
SQ0715-0097		50	14	360	295	360			
SQ0715-0098	24								
SQ0715-0099									
SQ0715-0100	36	26	430	275	430				
SQ0715-0101	50	10	360	295	360				
SQ0715-0102	100	7,5	450	310	300				
SQ0715-0103		8							
SQ0715-0104		9							
SQ0715-0105		12							
SQ0715-0106		13				475	290	295	
SQ0715-0107		12				380	285	300	
SQ0715-0108		48				12	430	275	430
SQ0715-0109		50				24	450	310	300
SQ0715-0110	100	7,5	450	310	300				
SQ0715-0111		8							
SQ0715-0112		9							
SQ0715-0113		12				475	290	295	
SQ0715-0114		12							
SQ0715-0115		13							
SQ0715-0116		9				450	310	300	
SQ0715-0117	12	450	320	310					
SQ0715-0118	12								
SQ0715-0121	68	17			490				
SQ0715-0122	100	12			440				
SQ0715-0124		10							
SQ0715-0125		12							
SQ0715-0126		13							
SQ0715-0127		10							
SQ0715-0129		16	520						
SQ0715-0131		10	440						
SQ0715-0132	68	17	490						
SQ0715-0133	100	12	440						
SQ0715-0134	68	18	490						
SQ0715-0135	100	13	440						
SQ0715-0136	68	19	490						
SQ0715-0137	100	14	440						

## Упаковка

Артикул	Транспортная упаковка					
	Количество, шт.	Вес, кг	Габаритные размеры, мм			
			Длина	Ширина	Высота	
SQ0715-0139	100	15	470	320	330	
SQ0715-0140	30	14	590	360	320	
SQ0715-0141		15				
SQ0715-0142	64	20	470	320	330	
SQ0715-0143	30	19	590	360	320	
SQ0715-0144	64	22	470	320	330	
SQ0715-0150	100	10	440		310	
SQ0715-0152		12				
SQ0715-0154		13				
SQ0715-0160	72	19	470		330	
SQ0715-0166	100	10	440		310	
SQ0715-0167		12				
SQ0715-0168		13				
SQ0715-0169		16	520		330	
SQ0715-0170		13	440		310	
SQ0715-0171		10				
SQ0715-0172	14					
SQ0715-0173	15	520	330			
SQ0715-0174	100			19		
SQ0715-0175	64			20	470	
SQ0715-0176	48			25	440	310
SQ0715-0177	100			10		
SQ0715-0178				12		
SQ0715-0179		13				
SQ0715-0180		10				
SQ0715-0181		14				
SQ0715-0182	15	470				
SQ0715-0183	68	18	490	330		
SQ0715-0184						
SQ0715-0185	30	14	590	360	320	
SQ0715-0186		15				

## Упаковка КПУ(У)

Артикул	Транспортная упаковка				
	Количество, шт.	Вес брутто, кг	Габаритные размеры, мм		
			Длина	Ширина	Высота
SQ0715-0201	80	13,15	405	375	300
SQ0715-0203		14			
SQ0715-0205	60	14,25	430	210	375
SQ0715-0207	40	13,75	430	280	350
SQ0715-0209	20	9,25	460	340	280
SQ0715-0210		9,75			
SQ0715-0211		10,75			
SQ0715-0212		12,75			

## Структура условного обозначения

КПУ11-10/0115				Расшифровка
КПУ				Серия переключателя
	11-			Тип переключателя: 11 – встраиваемое исполнение с передним креплением 38 – в защитном боксе IP54
		-10/		Номинальный ток: 10 А, 16 А, 25 А, 40 А, 63 А
			0115	Коммутационная схема

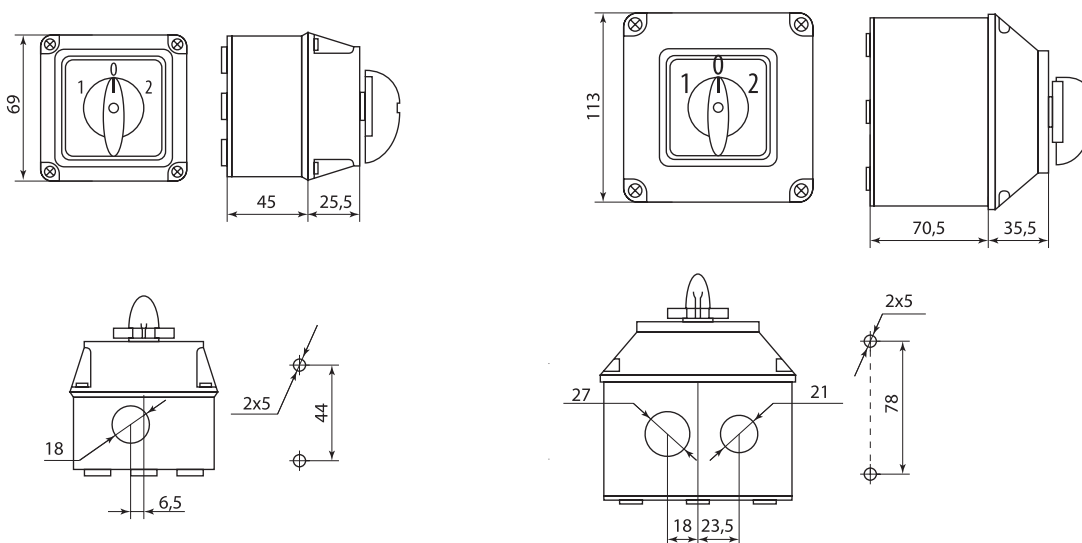
## Сравнительная таблица аналогов

TDM ELECTRIC	IEK®	Апатор
КПУ11У-10 /2098	BCS23-010-1	4G10-10 U S6
КПУ11У-25 /2098	BCS23-025-1	4G25-10 U S6
КПУ11У-32 /2098	BCS23-032-1	4G40-10 U S6
КПУ11У-63 /2098	BCS23-063-1	4G63-10 U S6
КПУ38У-10 /2098	BCS33-010-1	4G10-10 PK S6
КПУ38У-25 /2098	BCS33-025-1	4G25-10 PK S6
КПУ38У-32 /2098	BCS33-032-1	4G40-10 PK S6
КПУ38У-63 /2098	BCS33-063-1	4G63-10 PK S6

Сравнительная таблица аналогов по сериям

TDM (КПУ)	Апатор (4G)	Волна (ПК)	Кунцево-Электро (ПП53)	KEAZ – Курск (ПП53)	ABB (OM, ON)
КПУ...11	4G...11	ПК...3209	ПП53...007	ПП53...007	ONW3PB
КПУ...15	4G...15	-	ПП53...010	ПП53...010	ONSEA10PB
КПУ...51	4G...51	ПК...0134	ПП53...020	ПП53...020	OMU1..., ONU1...
КПУ...52	4G...52	ПК...2144	ПП53...021	ПП53...021	OMU2..., ONU2...
КПУ...53	4G...53	ПК...3194	ПП53...022	ПП53...022	OMU3..., ONU3...
КПУ...54	4G...54	-	ПП53...024	ПП53...024	OMWS1..., ONWS1...
КПУ...55	4G...55	-	ПП53...025	ПП53...025	OMWS2..., ONWS2...
КПУ...56	4G...56	ПК...3172	ПП53...026	ПП53...026	OMWS3..., ONWS3...
КПУ...67	4G...67	ПК...2151	ПП53...018	ПП53...018	OMV3PB, ONV3PB
КПУ...68	4G...68	ПК...2141	ПП53...017	ПП53...017	-
КПУ...75	4G...75	ПК...4177	ПП53...023	ПП53...023	OMU4..., ONU4...
КПУ...98	4G...98	-	ПП53...019	ПП53...019	ONAU32PB
КПУ...108	4G...108	ПК...2089	ПП53...164	-	ONSO31
КПУ...124	4G...124	ПК...3118	-	-	ONSO32
КПУ...136	4G...136	ПК...5107	-	-	ONSO3
КПУ...146	4G...146	-	ПП53...187	-	ONSO34
КПУ...109	4G...109	ПК...2091	-	-	OMSO41
КПУ...125	4G...125	ПК...4170	-	-	OMSO42
КПУ...137	4G...137	ПК...6066	-	-	OMSO43
КПУ...147	4G...147	-	-	-	-
КПУ...201	4G...201	ПК...2131	ПП53...161	-	OMURR1, ONURR1
КПУ...202	4G...202	ПК...3018	ПП53...162	-	ONURR2
КПУ...203	4G...203	-	ПП53...163	-	OMURR3, ONURR1
КПУ...204	4G...204	-	ПП53...119	-	-
КПУ...205	4G...205	-	-	-	-
КПУ...206	4G...206	-	-	-	-
КПУ...0101	4G...516	ПК...0101	ПП53...079	ПП53...079	-
КПУ...0102	4G...519	ПК...0102	ПП53...047	ПП53...047	-
КПУ...0103	4G...91	ПК...0103	ПП53...080	ПП53...080	OMA2..., ONA2...
КПУ...0115	4G...90	ПК...0115	ПП53...081	ПП53...081	OMA1..., ONA1...
КПУ...2001	4G...2029	ПК...2029	ПП53...044	ПП53...044	-
КПУ...2037	4G...92	ПК...2037	ПП53...062	ПП53...062	OMA4..., ONA4...
КПУ...2079	4G...2079	ПК...2079	ПП53...043	ПП53...043	-
КПУ...2098	4G...10	ПК...2098	ПП53...002	ПП53...002	OMA3..., ONA3...
КПУ...3031	4G...3031	ПК...3031	ПП53...058	ПП53...058	-
КПУ...3186	4G...66	ПК...3186	ПП53...101	-	OMV3
КПУ...4028	4G...4028	ПК...4028	-	-	-

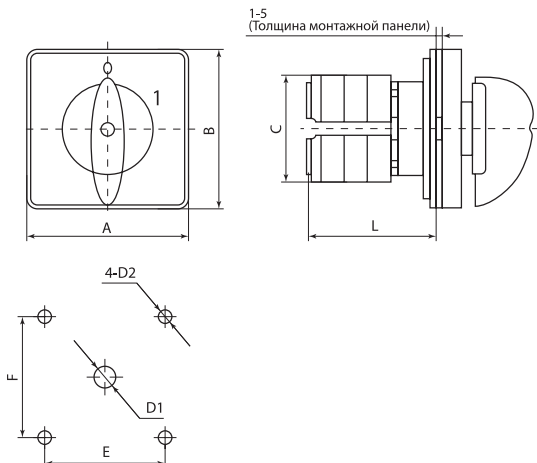
Габаритные размеры (мм)



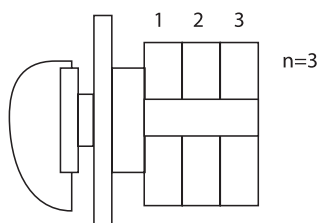
SQ0715-0071

SQ0715-0072

Габаритные размеры (мм)

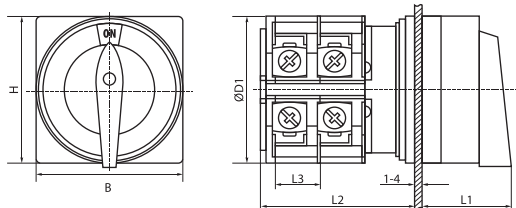


Где n – число слоев в переключателе, определяется из таблицы ниже:

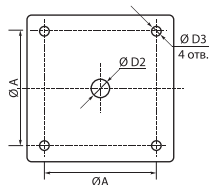


Исполнение КПУ	АхВ, мм	L, мм	С, мм	Е, мм	F, мм	D1, мм	D2, мм
КПУ11-10...	48x48	22+9,6*n	43	36	36	Ø 8,5	Ø 4,5
КПУ11-16...		22+9,6*n					
КПУ11-25...		23+12,8*n					
КПУ11-40...	64x64	29,2+12,8*n	58	48	48	Ø 10	
КПУ11-63...		29,2+21,5*n	66				

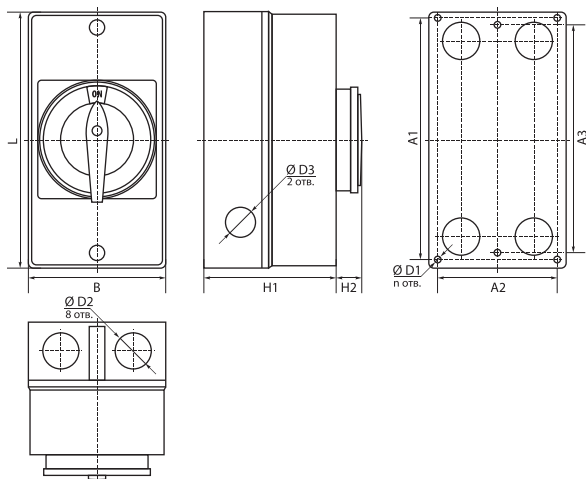
Номер схемы	Число слоев	Номер схемы	Число слоев	Номер схемы	Число слоев
КПУ...11	3	КПУ...124	3	КПУ...206	3
КПУ...15	2	КПУ...136	5	КПУ...0101	1
КПУ...51	1	КПУ...146	6	КПУ...0102	
КПУ...52	2	КПУ...109	2	КПУ...0103	
КПУ...53	3	КПУ...125	4	КПУ...0115	2
КПУ...54	1	КПУ...137	6	КПУ...2001	
КПУ...55	2	КПУ...147	8	КПУ...2037	3
КПУ...56	3	КПУ...201	1	КПУ...2079	
КПУ...67	2	КПУ...202	2	КПУ...2098	4
КПУ...68		КПУ...203	3	КПУ...3031	
КПУ...75	4	КПУ...204	1	КПУ...3186	
КПУ...98	3	КПУ...205	2	КПУ...4028	
КПУ...108	2	-	-	-	-



Исполнение КПУ11У	A	B	D1	D2	D3	H	L1	L2	L3
КПУ11У-10	48	64	43	10	4	64	40	44	10
КПУ11У-25			43					51	13
КПУ11У-32			58					55	13
КПУ11У-63			66					74	22



Исполнение КПУ38У	A1	A2	A3	B	D1	D2	D3	H1	H2	L	n
КПУ38У-10	70	70	150	85	23	23	19	86	40	160	3,5
КПУ38У-25					23						
КПУ38У-32					3						
КПУ38У-63					23						



## РЕЛЕ СЕРИИ РЭК77 И РЭК78

ТУ2008. АЯКИ.648542.002ТУ

ТУ2008. АЯКИ.648542.005ТУ

2



### Назначение

- Для передачи команд управления исполнительным элементам путем коммутации их электрических цепей переключающими контактами.

### Применение

- Для управления нагрузками небольшой мощности, требующими большого количества коммутаций.
- Для дистанционного управления нагрузкой путем подачи управляющего напряжения на катушку реле.
- Широко применяются в автоматике инженерного оборудования зданий, насосов, систем вентиляции, отопления, освещения и т. д., коммутации электрических цепей переменного и постоянного тока.

### Материалы

- Применение серебросодержащих контактов (сплав серебра 50±5% с оксидом кадмия) повышает надежность контактирования и долговечность реле.

### Конструкция

- Реле устанавливается в модульный розеточный разъем который крепится как на DIN-рейку, так и на панель с помощью винтов.
- На разъемах расположены зажимы выводов переключающих контактов и катушки управления.

### Технические характеристики реле промежуточных модульной серии типа РЭК

Наименование параметра		РЭК77/3	РЭК77/4	РЭК78/3	РЭК78/4	
Номинальный ток контактов I <sub>n</sub> , А		10	10	5	3	
Номинальное напряжение катушки управления U <sub>c</sub> , В		переменный ток* 12; 24; 36; 110; 230 постоянный ток* 12; 24; 48; 60; 110				
Минимальное напряжение срабатывания контактов реле, %		80% от U <sub>ном</sub>				
Напряжение возврата контактов реле, %		Для АС: 30% от U <sub>ном</sub> Для DC: 10% от U <sub>ном</sub>				
Ток, потребляемый катушкой, мА	Переменный ток, АС	230 В	10	12	8,5	11
		110 В	30			
		36 В	80	80	50	50
		24 В	125	135	60	60
	Постоянный ток, DC	12 В	250	250	115	110
		110 В	8	10	8	10
		60 В	12	15	15	15
		48 В	16	20	18	20
		24 В	85	85	36	36
		12 В	120	120	70	70
Количество групп переключающих контактов		3	4	3	4	
Время срабатывания (возврата) реле, мс		25				
Напряжение пробоя, В	между соседними контактами	1000				
	между контактами и катушкой	1500				
Сопротивление контактов, миллиОм (мОм)		50				
Сопротивление изоляции, мегаОм (МОм)		100				
Электрическая износостойкость, не менее, циклов		100 000				
Механическая износостойкость, не менее, циклов		10 000 000				
Климатическое исполнение и категория размещения по ГОСТ 15150-69		УХЛ4				
Степень защиты по ГОСТ 14254-96		IP40				
Наличие драгоценных металлов (серебро), мг		55	70	55	70	
Потребляемая мощность, активная/полная, Вт/ВА		0,9/1,2				

\* Номинальное напряжение катушки управления и тип тока (АС/DC) указаны на катушке реле и видны через прозрачную пластиковую крышку.



### Сертификат ТР ТС



### Преимущества

- Ассортимент реле РЭК торговой марки TDM ELECTRIC гораздо шире ассортимента реле большинства российских производителей. Это позволяет применять реле РЭК для управления нагрузкой в сетях любого напряжения.
- В ассортименте реле РЭК имеются исполнения с индикацией наличия напряжения на управляющей катушке.
- Более высокое значение номинального тока контактов по сравнению с промежуточным реле РП-21 позволяет использовать реле серии РЭК в цепях до 10 А.
- Любое рабочее положение в пространстве.
- Уменьшенные габариты реле предоставляют возможность более рационального размещения изделий на монтажной плоскости.

### Комплектация






- Реле РЭК / разъем РРМ.
- Групповая упаковочная коробка.
- Руководство по эксплуатации, паспорт (один на групповую коробку).



## Технические характеристики разъемов розеточных модульных серии PPM

Наименование параметра		PPM77/3	PPM77/4	PPM78/3	PPM78/4
Число контактов		11	14	11	14
Номинальный ток контактов I <sub>n</sub> , А		10		5	3
Номинальное рабочее напряжение, В	Переменный ток	6-380			
	Постоянный ток	5-110			
Климатическое исполнение и категория размещения по ГОСТ 15150-90		УХЛ4			
Степень защиты по ГОСТ 14254-96		IP20			
Сечение подключаемых проводников, мм <sup>2</sup>		0,75÷2,5	0,75÷2,5	0,5÷1,5	0,5÷1,5

## Ассортимент

Изображение	Наименование	Артикул	Номинальный рабочий ток, А	Переменный/ постоянный ток (AC/DC)	Номинальное напряжение катушек управления, В	Наличие индикатора		
	Реле РЭК77/3 10А 12В AC TDM	SQ0701-0025	10	AC	12	Без индикатора		
	Реле РЭК77/3 10А 12В DC TDM	SQ0701-0024		DC				
	Реле РЭК77/3 10А 24В AC TDM	SQ0701-0015		AC	24			
	Реле РЭК77/3 10А 24В DC TDM	SQ0701-0012		DC				
	Реле РЭК77/3 10А 36В AC TDM	SQ0701-0017		AC	36			
	Реле РЭК77/3 10А 48В DC TDM	SQ0701-0018		DC				
	Реле РЭК77/3 10А 60В DC TDM	SQ0701-0019			60			
	Реле РЭК77/3 10А 110В AC TDM	SQ0701-0020		AC	110			
	Реле РЭК77/3 10А 110В DC TDM	SQ0701-0021		DC				
	Реле РЭК77/3 10А 230В AC TDM	SQ0701-0001		AC	230			
	Реле РЭК77/4 10А 12В AC TDM	SQ0701-0027		10	AC		12	Без индикатора
	Реле РЭК77/4 10А 12В DC TDM	SQ0701-0026			DC			
	Реле РЭК77/4 10А 24В AC TDM	SQ0701-0013			AC		24	
	Реле РЭК77/4 10А 24В DC TDM	SQ0701-0011			DC			
	Реле РЭК77/4 10А 36В AC TDM	SQ0701-0028			AC		36	
	Реле РЭК77/4 10А 48В DC TDM	SQ0701-0029			DC			
	Реле РЭК77/4 10А 60В DC TDM	SQ0701-0030					60	
	Реле РЭК77/4 10А 110В AC TDM	SQ0701-0031			AC		110	
	Реле РЭК77/4 10А 110В DC TDM	SQ0701-0032			DC			
	Реле РЭК77/4 10А 230В AC TDM	SQ0701-0002			AC		230	
	Реле РЭК78/3 5А 12В AC TDM	SQ0701-0034	5		AC	12	Без индикатора	
	Реле РЭК78/3 5А 12В DC TDM	SQ0701-0033			DC			
	Реле РЭК78/3 5А 24В AC TDM	SQ0701-0003			AC	24		
	Реле РЭК78/3 5А 24В DC TDM	SQ0701-0014			DC			
	Реле РЭК78/3 5А 36В AC TDM	SQ0701-0037			AC	36		
	Реле РЭК78/3 5А 48В DC TDM	SQ0701-0038			DC			
	Реле РЭК78/3 5А 60В DC TDM	SQ0701-0039				60		
	Реле РЭК78/3 5А 110В AC TDM	SQ0701-0040			AC	110		
	Реле РЭК78/3 5А 110В DC TDM	SQ0701-0041			DC			
	Реле РЭК78/3 5А 230В AC TDM	SQ0701-0010			AC	230		
	Реле РЭК78/4 3А 12В AC TDM	SQ0701-0036		3	AC	12		Без индикатора
	Реле РЭК78/4 3А 12В DC TDM	SQ0701-0035			DC			
	Реле РЭК78/4 3А 24В AC TDM	SQ0701-0016			AC	24		
	Реле РЭК78/4 3А 24В DC TDM	SQ0701-0004			DC			
	Реле РЭК78/4 3А 36В AC TDM	SQ0701-0042			AC	36		
	Реле РЭК78/4 3А 48В DC TDM	SQ0701-0043			DC			
	Реле РЭК78/4 3А 60В DC TDM	SQ0701-0044				60		
	Реле РЭК78/4 3А 110В AC TDM	SQ0701-0045			AC	110		
	Реле РЭК78/4 3А 110В DC TDM	SQ0701-0046			DC			
	Реле РЭК78/4 3А 230В AC TDM	SQ0701-0009			AC	230		
	Реле РЭК77/3 с инд. 10А 12В AC TDM	SQ0701-0050	10		AC	12	С индикатором	
	Реле РЭК77/3 с инд. 10А 12В DC TDM	SQ0701-0051			DC			
	Реле РЭК77/3 с инд. 10А 24В AC TDM	SQ0701-0052			AC	24		
	Реле РЭК77/3 с инд. 10А 24В DC TDM	SQ0701-0053			DC			
	Реле РЭК77/3 с инд. 10А 230В AC TDM	SQ0701-0054			AC	230		

2

Изображение	Наименование	Артикул	Номинальный рабочий ток, А	Переменный/ постоянный ток (AC/ DC)	Номинальное напряжение катушек управления, В	Наличие индикатора
	Реле РЭК77/4 с инд. 10А 12В AC TDM	SQ0701-0055	10	AC	12	С индикатором
	Реле РЭК77/4 с инд. 10А 12В DC TDM	SQ0701-0056		DC		
	Реле РЭК77/4 с инд. 10А 24В AC TDM	SQ0701-0057		AC	24	
	Реле РЭК77/4 с инд. 10А 24В DC TDM	SQ0701-0058		DC		
	Реле РЭК77/4 с инд. 10А 230В AC TDM	SQ0701-0059		AC	230	
	Реле РЭК78/3 с инд. 5А 12В AC TDM	SQ0701-0060	5	AC	12	
	Реле РЭК78/3 с инд. 5А 12В DC TDM	SQ0701-0061		DC		
	Реле РЭК78/3 с инд. 5А 24В AC TDM	SQ0701-0062		AC	24	
	Реле РЭК78/3 с инд. 5А 24В DC TDM	SQ0701-0063		DC		
	Реле РЭК78/ с инд.3 5А 230В AC TDM	SQ0701-0064		AC	230	
	Реле РЭК78/4 с инд. 3А 12В AC TDM	SQ0701-0065	3	AC	12	
	Реле РЭК78/4 с инд. 3А 12В DC TDM	SQ0701-0066		DC		
	Реле РЭК78/4 с инд. 3А 24В AC TDM	SQ0701-0067		AC	24	
	Реле РЭК78/4 с инд. 3А 24В DC TDM	SQ0701-0068		DC		
	Реле РЭК78/4 с инд. 3А 230В AC TDM	SQ0701-0069		AC	230	
	Разъем PPM77/3 для РЭК77/3 модульный TDM	SQ0701-0005	-	-	-	-
	Разъем PPM77/4 для РЭК77/4 модульный TDM	SQ0701-0006	-	-	-	-
	Разъем PPM78/3 для РЭК78/3 модульный TDM	SQ0701-0007	-	-	-	-
	Разъем PPM78/4 для РЭК78/4 модульный TDM	SQ0701-0008	-	-	-	-

Упаковка

Артикул	Групповая упаковка		Транспортная упаковка				
	Количество, шт.	Вес, кг	Количество, шт.	Вес, кг	Габаритные размеры, мм		
					Длина	Ширина	Высота
SQ0701-0025	20	1,2	200	12	360	350	280
SQ0701-0024							
SQ0701-0015							
SQ0701-0012							
SQ0701-0017							
SQ0701-0018							
SQ0701-0019							
SQ0701-0020							
SQ0701-0021							
SQ0701-0001							
SQ0701-0027		1,45	200	14,5	360	350	280
SQ0701-0026							
SQ0701-0013							
SQ0701-0011							
SQ0701-0028							
SQ0701-0029							
SQ0701-0030							
SQ0701-0031							
SQ0701-0032							
SQ0701-0002							
SQ0701-0034	0,8	300	12	450	330	220	
SQ0701-0033							
SQ0701-0003							
SQ0701-0014							
SQ0701-0037							
SQ0701-0038							
SQ0701-0039							
SQ0701-0040							
SQ0701-0041							
SQ0701-0010							
SQ0701-0036							
SQ0701-0035							
SQ0701-0016							

Упаковка

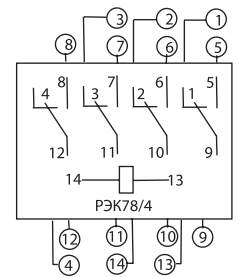
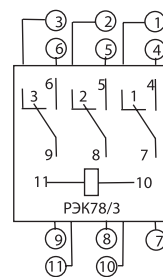
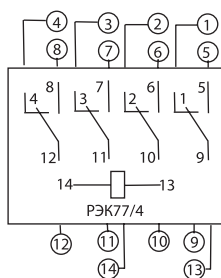
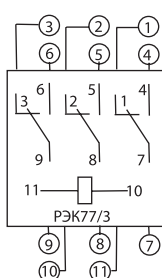
Артикул	Групповая упаковка		Транспортная упаковка				
	Количество, шт.	Вес, кг	Количество, шт.	Вес, кг	Габаритные размеры, мм		
					Длина	Ширина	Высота
SQ0701-0004	20	0,8	300	12	450	330	220
SQ0701-0042							
SQ0701-0043							
SQ0701-0044							
SQ0701-0045							
SQ0701-0046							
SQ0701-0009							
SQ0701-0050							
SQ0701-0051							
SQ0701-0052							
SQ0701-0053		1,2	200	12,5	360	350	280
SQ0701-0054							
SQ0701-0055							
SQ0701-0056							
SQ0701-0057							
SQ0701-0058							
SQ0701-0059							
SQ0701-0060							
SQ0701-0061							
SQ0701-0062							
SQ0701-0063	1,45	300	14,5	450	330	220	
SQ0701-0064							
SQ0701-0065							
SQ0701-0066							
SQ0701-0067							
SQ0701-0068							
SQ0701-0069							
SQ0701-0005							10
SQ0701-0006	0,73	17,5					
SQ0701-0007	20	0,94	360	17	470	350	220
SQ0701-0008		1,05		19			

2

Сравнительная таблица аналогов по сериям

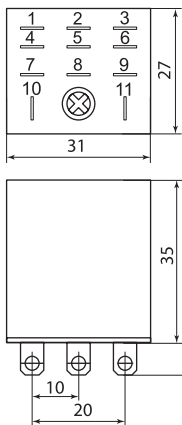
TDM ELECTRIC	Реле и Автоматика
Разъем PPM77/3	Розетка PTF11A
Разъем PPM77/4	Розетка PTF14A
Разъем PPM78/3	Розетка PTF11A
Разъем PPM77/4	Розетка PTF14A
Реле РЭК77/3	РП-63
Реле РЭК77/4	РП-64
Реле РЭК78/3	РП-64
Реле РЭК78/4	РП-54, РП-21

Схемы подключения к сети

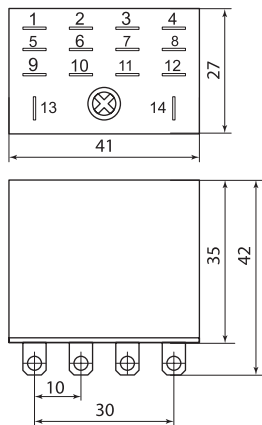


Габаритные размеры (мм)

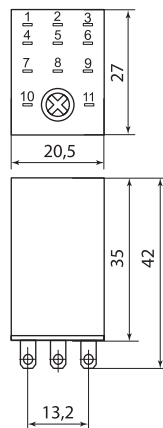
2



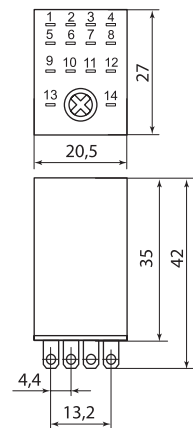
РЭК77/3



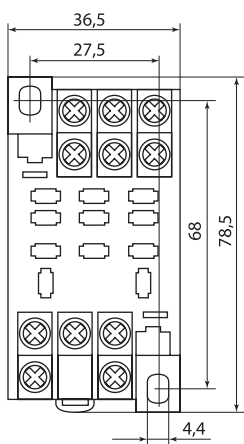
РЭК77/4



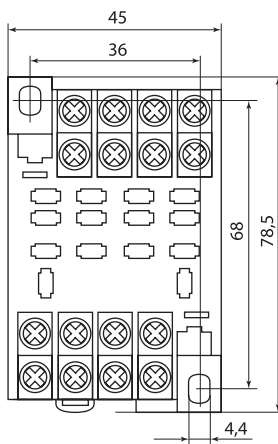
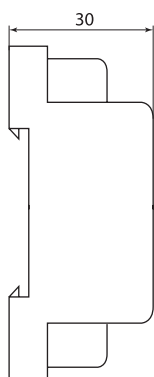
РЭК78/3



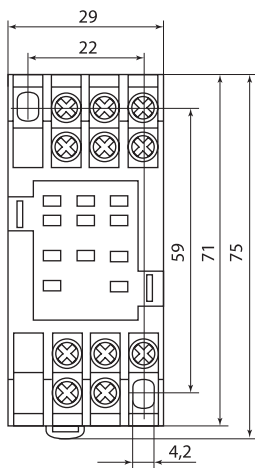
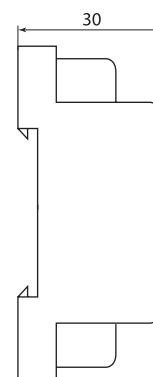
РЭК78/4



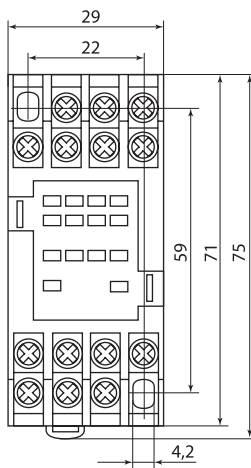
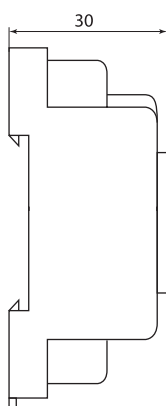
PPM 77/3



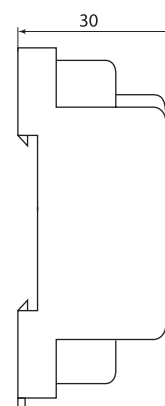
PPM 77/4

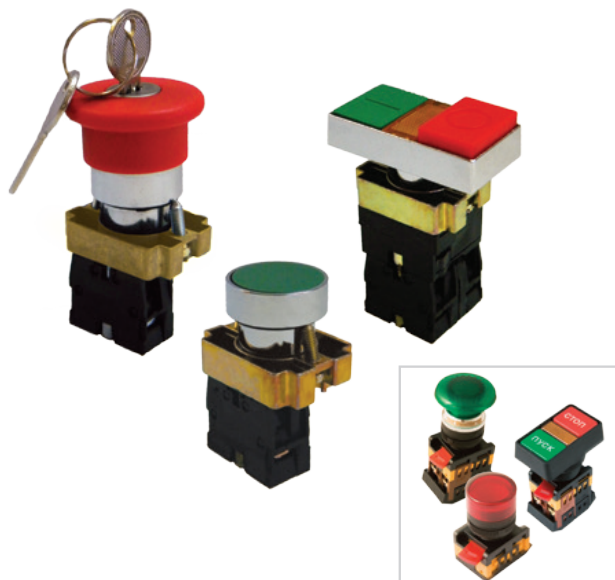


PPM 78/3



PPM 78/4



СВЕТСИГНАЛЬНЫЕ ИНДИКАТОРЫ,  
КНОПКИ УПРАВЛЕНИЯ, ПЕРЕКЛЮЧАТЕЛИ, ТУМБЛЕРЫ

## Сертификат ТР ТС



## Назначение

- Светосигнальные индикаторы предназначены для индикации состояния электрических цепей.
- Кнопки управления предназначены для оперативного управления контакторами (магнитными пускателями) и реле автоматики в электрических цепях переменного тока частотой 50 Гц, напряжением до 660 В или постоянного тока напряжением до 400 В.

## Применение

- В электроцитах.
- В промышленном оборудовании.
- На объектах энергоснабжения.

## Конструкция

- Использование разнообразных цветовых вариантов съемных светофильтров позволяет наиболее эффективно компоновать щиты и панели.
- Подключение подводящих проводников производят винтовыми зажимами с тарельчатыми шайбами, которые обеспечивают надежную фиксацию проводов.

- Использование в индикаторе светодиодной матрицы обеспечивает более мощный световой поток по сравнению с неоновой лампой и увеличенный срок службы (6000 часов).
- Съемная неоновая лампа и съемная светодиодная матрица имеют различные цветовые исполнения. Светодиодная матрица может быть на напряжение 12 В, 24 В, 36 В, 110 В как переменного, так и постоянного тока. Возможна замена неоновой лампы светодиодной матрицей.
- Быстросъемная головка позволяет производить замену светофильтров и ламп.
- Удобство монтажа контактного модуля, который присоединяется к блоку кнопки за счет фиксации пластмассовым флажком.
- Упрощенное конструктивное исполнение позволяет осуществлять быстрый монтаж и демонтаж изделия на щит или на панель.
- Металлическое основание, обеспечивающее увеличенный ресурс эксплуатации изделия.
- Блоки дополнительных контактов монтируются с помощью специальных монтажных винтов, обеспечивающих прочность соединения (у изделий с металлическим основанием).

## Технические характеристики кнопок управления и переключателей

Наименование параметра	Вид тока									
	переменный					постоянный				
Номинальное рабочее напряжение, В	660	400	230	120	48	400	230	120	48	24
Номинальный рабочий ток контактов, А	Категория применения AC-12					Категория применения DC-12				
	2,5	4,5	7,5	10	10	0,6	1,3	2,5	5	10
	Категория применения AC-15					Категория применения DC-13				
	1,5	2,5	4,5	6	6	0,1	0,3	0,6	1,3	2,5
Электрическая износостойкость, циклов В/О х3х105	ABLF, ABLFP, AEA – 300; ABLFS, PPBB-30N, APBB-22N – 100; ALCLR, AKS – 10									
Механическая износостойкость, циклов В/О х106	600 – для всех устройств; 100 – кнопки с ключом и кнопки с фиксацией									
Степень защиты механизма кнопок и переключателей по ГОСТ 14254-96	IP40									
% нагрузки контактов по току от рабочего значения	40	25	15	-	-	40	25	15	-	-
Диапазон рабочих температур, °С	от -10 до +40									
Влажность окружающей среды	45-90% без выпадения конденсата									

## Технические характеристики переключателей-тумблеров

Наименование параметра	Значение
Максимальное напряжение, В	250
Максимальный ток, А	10
Номинальный ток, А	1
Номинальная частота сети, Гц	50
Коммутационная износостойкость, циклов	10000
Степень защиты	IP40

Ассортимент

Изображение	Наименование	Артикул	Цвет
Светосигнальные индикаторы			
	AD22DS(LED) матрица d22мм 12В AC/DC TDM	SQ0702-0015	•
	AD22DS(LED) матрица d22мм 12В AC/DC TDM	SQ0702-0016	•
	AD22DS(LED) матрица d22мм 12В AC/DC TDM	SQ0702-0017	•
	AD22DS(LED) матрица d22мм 12В AC/DC TDM	SQ0702-0018	•
	AD22DS(LED) матрица d22мм 12В AC/DC TDM	SQ0702-0019	•
	AD22DS(LED) матрица d22 мм 230 В AC TDM	SQ0702-0001	•
	AD22DS(LED) матрица d22 мм 230 В AC TDM	SQ0702-0003	•
	AD22DS(LED) матрица d22 мм 230 В AC TDM	SQ0702-0004	•
	AD22DS(LED) матрица d22 мм 24 В AC/DC TDM	SQ0702-0007	•
	AD22DS(LED) матрица d22 мм 230 В AC TDM	SQ0702-00 02	•
	AD22DS(LED) матрица d22 мм 24 В AC/DC TDM	SQ0702-0006	•
	AD22DS(LED) матрица d22 мм 230 В AC TDM	SQ0702-0005	•
	AD22DS(LED) матрица d22мм 24В AC/DC TDM	SQ0702-0020	•
	AD22DS(LED) матрица d22мм 24В AC/DC TDM	SQ0702-0021	•
	AD22DS(LED) матрица d22мм 24В AC/DC TDM	SQ0702-0022	•
	AD22DS(LED) матрица d22мм 36В AC/DC TDM	SQ0702-0023	•
	AD22DS(LED) матрица d22мм 36В AC/DC TDM	SQ0702-0024	•
	AD22DS(LED) матрица d22мм 36В AC/DC TDM	SQ0702-0025	•
	AD22DS(LED) матрица d22мм 36В AC/DC TDM	SQ0702-0026	•
	AD22DS(LED) матрица d22мм 36В AC/DC TDM	SQ0702-0027	•
	AD22DS(LED) матрица d22мм 110В AC/DC TDM	SQ0702-0028	•
	AD22DS(LED) матрица d22мм 110В AC/DC TDM	SQ0702-0029	•
	AD22DS(LED) матрица d22мм 110В AC/DC TDM	SQ0702-0030	•
	AD22DS(LED) матрица d22мм 110В AC/DC TDM	SQ0702-0031	•
	AD22DS(LED) матрица d22мм 110В AC/DC TDM	SQ0702-0032	•
	AD16DS(LED)матрица d16мм 12В AC/DC TDM	SQ0702-0050	•
	AD16DS(LED)матрица d16мм 12В AC/DC TDM	SQ0702-0051	•
	AD16DS(LED)матрица d16мм 12В AC/DC TDM	SQ0702-0052	•
	AD16DS(LED)матрица d16мм 12В AC/DC TDM	SQ0702-0053	•
	AD16DS(LED)матрица d16мм 12В AC/DC TDM	SQ0702-0054	•
	AD16DS(LED)матрица d16мм 24В AC/DC TDM	SQ0702-0055	•
	AD16DS(LED)матрица d16мм 24В AC/DC TDM	SQ0702-0056	•
	AD16DS(LED)матрица d16мм 24В AC/DC TDM	SQ0702-0057	•
	AD16DS(LED)матрица d16мм 24В AC/DC TDM	SQ0702-0058	•
	AD16DS(LED)матрица d16мм 24В AC/DC TDM	SQ0702-0059	•
	AD16DS(LED)матрица d16мм 36В AC/DC TDM	SQ0702-0060	•
	AD16DS(LED)матрица d16мм 36В AC/DC TDM	SQ0702-0061	•
	AD16DS(LED)матрица d16мм 36В AC/DC TDM	SQ0702-0062	•
	AD16DS(LED)матрица d16мм 36В AC/DC TDM	SQ0702-0063	•
	AD16DS(LED)матрица d16мм 36В AC/DC TDM	SQ0702-0064	•
	AD16DS(LED)матрица d16мм 110В AC/DC TDM	SQ0702-0065	•
	AD16DS(LED)матрица d16мм 110В AC/DC TDM	SQ0702-0066	•
	AD16DS(LED)матрица d16мм 110В AC/DC TDM	SQ0702-0067	•
	AD16DS(LED)матрица d16мм 110В AC/DC TDM	SQ0702-0068	•
	AD16DS(LED)матрица d16мм 110В AC/DC TDM	SQ0702-0069	•
	AD16DS(LED)матрица d16мм 230В AC TDM	SQ0702-0070	•
	AD16DS(LED)матрица d16мм 230В AC TDM	SQ0702-0071	•
	AD16DS(LED)матрица d16мм 230В AC TDM	SQ0702-0072	•
	AD16DS(LED)матрица d16мм 230В AC TDM	SQ0702-0073	•
	AD16DS(LED)матрица d16мм 230В AC TDM	SQ0702-0074	•
	AL-22 сигнальная d22мм неон/230В цилиндр TDM	SQ0702-0033	•
	AL-22 сигнальная d22мм неон/230В цилиндр TDM	SQ0702-0034	•
	AL-22 d22 мм неон/230 В цилиндр TDM	SQ0702-0009	•
	AL-22 d22 мм неон/230 В цилиндр TDM	SQ0702-0008	•
	AL-22 d22мм неон/230В цилиндр TDM	SQ0702-0035	прозрачный
	AL-22 d22мм неон/230В цилиндр TDM	SQ0702-0036	•
	AL-22TE d22мм неон/230В цилиндр TDM	SQ0702-0037	•
	AL-22TE d22мм неон/230В цилиндр TDM	SQ0702-0038	•
	AL-22TE d22 мм неон/230 В цилиндр TDM"	SQ0702-0011	•
	AL-22TE d22 мм неон/230 В цилиндр TDM	SQ0702-0010	•
	AL-22TE d22мм неон/230В цилиндр TDM	SQ0702-0039	прозрачный
	AL-22TE d22мм неон/230В цилиндр TDM	SQ0702-0040	•
	ENR-22 d22 мм неон/230 В цилиндр TDM	SQ0702-0014	•
	ENR-22 d22мм неон/230 В цилиндр TDM	SQ0702-0013	•
	ENR-22 d22 мм неон/230 В цилиндр TDM	SQ0702-0012	•
	ENR-22 d22мм неон/230В цилиндр TDM	SQ0702-0041	•
	ENR-22 d22мм неон/230В цилиндр TDM	SQ0702-0042	•
	BV63 матрица d22мм	SQ0702-0045	•
	BV64 матрица d22мм	SQ0702-0046	•
	BV65 матрица d22мм	SQ0702-0047	•
	Кнопка нажимная YL213-05 металлическая 1з TDM	SQ0704-0084	металл

2



## Ассортимент

Изображение	Наименование	Артикул	Цвет
	Лампа сигнальная YL238-01 зеленая TDM	SQ0702-0080	●
	Лампа сигнальная YL238-02 красная TDM	SQ0702-0081	●
Кнопки управления			
	ABLF-22 d22мм неон/230В 1з+1р TDM	SQ0704-0028	●
	ABLF-22 d22 мм неон/230 В 1з+1р TDM	SQ0704-0003	●
	ABLF-22 d22 мм неон/230 В 1з+1р TDM	SQ0704-0002	●
	ABLF-22 d22 мм неон/230 В 1з+1р TDM	SQ0704-0001	●
	ABLF-22 d22мм неон/230В1з+1р TDM	SQ0704-0029	прозрачный
	ABLF-22 d22 мм неон/230 В1з+1р TDM	SQ0704-0004	●
	ABLFP-22 d22мм неон/230В 1з+1р TDM	SQ0704-0030	●
	ABLFP-22 d22мм неон/230В 1з+1р TDM	SQ0704-0031	●
	ABLFP-22 d22 мм неон/230 В 1з+1р TDM	SQ0704-0006	●
	ABLFP-22 d22 мм неон/230 В 1з+1р TDM	SQ0704-0005	●
	ABLFP-22 d22мм неон/230В 1з+1р TDM	SQ0704-0032	прозрачный
	ABLFP-22 d22 мм неон/230 В 1з+1р TDM	SQ0704-0007	●
	ABLFS-22 d22 мм неон/230 В 1з+1р TDM	SQ0704-0012	●
	ABLFS-22 d22 мм неон/230 В 1з+1р TDM	SQ0704-0010	●
	ABLFS-22 d22мм неон/230В 1з+1р TDM	SQ0704-0033	прозрачный
	ABLFS-22 d22 мм неон/230 В 1з+1р TDM	SQ0704-0009	●
	ABLFS-22 d22 мм неон/230 В 1з+1р TDM	SQ0704-0008	●
	ABLFS-22 d22 мм неон/230 В 1з+1р TDM	SQ0704-0011	●
	AE-22 "Грибок" с фиксацией d22 мм 230 В 1з+1р TDM	SQ0704-0018	●
	AEAL22 «Грибок» с фиксацией d22 мм 230 В 1з+1р TDM	SQ0704-0020	●
	AELA22 "Грибок" d22мм неон/230В 1з+1р TDM	SQ0704-0034	●
	AELA22 "Грибок" d22 мм неон/230 В 1з+1р TDM	SQ0704-0014	●
	AELA22 "Грибок" d22 мм неон/230 В 1з+1р TDM	SQ0704-0013	●
	AELA22 "Грибок" d22мм неон/230В 1з+1р TDM	SQ0704-0035	●
	AEA-22 "Грибок" d22мм 1з+1р TDM	SQ0704-0036	●
	AEA-22 "Грибок" d22 мм 1з+1р TDM	SQ0704-0016	●
	AEA-22 "Грибок" d22 мм 1з+1р TDM	SQ0704-0015	●
	AEA-22 "Грибок" d22 мм 1з+1р TDM	SQ0704-0017	●
	ANE22 "Грибок" с фиксацией d22 мм неон/230 В 1з+1р TDM	SQ0704-0019	●
	APBB-22N "I-O" d22 мм неон/230 В 1з+1р TDM	SQ0704-0021	●●
	APBB-22N "Пуск-Стоп" d22 мм неон/230 В 1з+1р TDM	SQ0704-0022	●●
	PPBB-30N "I-O" d30 мм неон/230 В 1з+1р TDM	SQ0704-0026	●●
	PPBB-30N «Пуск-Стоп» d30 мм неон/230 В 1з+1р TDM	SQ0704-0027	●●
	SB-7 «Пуск» 1з d22 мм/230 В TDM	SQ0704-0024	●
	SB-7 "Стоп" 1р d22мм/230В TDM	SQ0704-0025	●
	BS142 «Грибок» с ключом d22мм 230В 1р TDM	SQ0704-0023	●
	BA21 без подсветки 1з TDM	SQ0704-0037	●
	BA31 без подсветки 1з TDM	SQ0704-0038	●
	BA41 без подсветки 1р TDM	SQ0704-0058	●
	BA42 без подсветки 1р TDM	SQ0704-0039	●
	BA51 без подсветки 1з TDM	SQ0704-0040	●
	BA61 без подсветки 1з TDM	SQ0704-0041	●



2

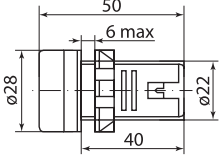

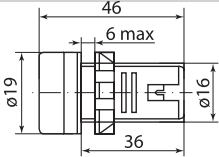
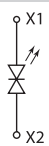
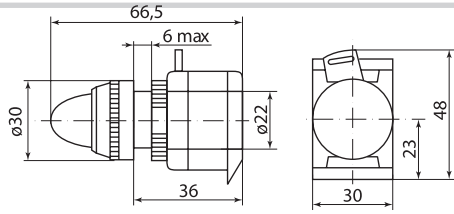

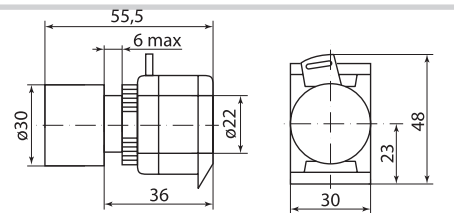

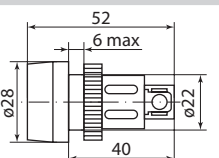

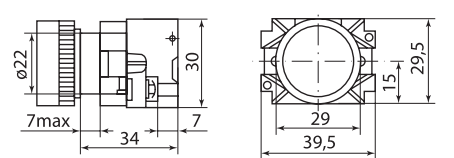

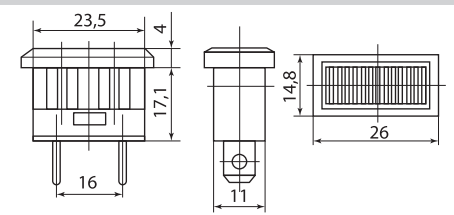

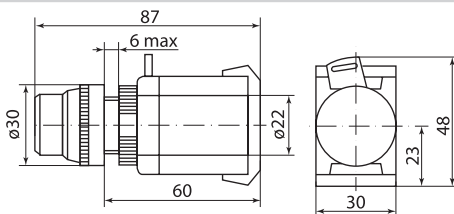
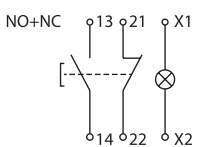
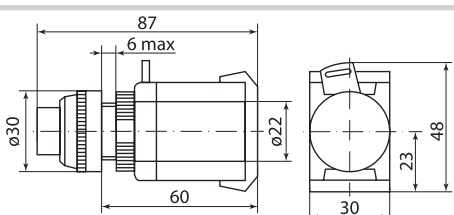
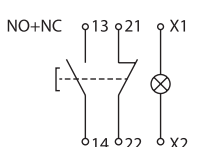
Изображение	Наименование	Артикул	Цвет
	BC21 «Грибок» без подсветки 1з TDM	SQ0704-0042	●
	BC31 «Грибок» без подсветки 1з TDM	SQ0704-0043	●
	BC41 «Грибок» без подсветки 1з TDM	SQ0704-0044	●
	BC42 «Грибок» без подсветки 1р TDM	SQ0704-0059	●
	BC51 «Грибок» без подсветки 1з TDM	SQ0704-0045	●
	BC61 «Грибок» без подсветки 1з TDM	SQ0704-0046	●
	BL21 без подсветки 1з TDM	SQ0704-0047	●
	BL31 без подсветки 1з TDM	SQ0704-0048	●
	BL41 без подсветки 1з TDM	SQ0704-0060	●
	BL42 без подсветки 1р TDM	SQ0704-0049	●
	BL51 без подсветки 1з TDM	SQ0704-0050	●
	BL61 без подсветки 1з TDM	SQ0704-0051	●
	B5542 «Грибок» аварийная с фиксацией поворотная TDM	SQ0704-0052	●
	BT42 «Грибок» аварийная с фиксацией TDM	SQ0704-0053	●
	BW3361 с подсветкой 1з TDM	SQ0704-0054	●
	BW3461 с подсветкой 1р TDM	SQ0704-0055	●
	BW3561 с подсветкой 1з TDM	SQ0704-0056	●
	BW8465 «I-O» с подсветкой 1з+1р TDM	SQ0704-0057	●/●
	Кнопка нажимная YL213-05 металлическая 1з TDM	SQ0704-0084	металл
<b>Переключатели</b>			
	AKS-22 с ключом на 2 фиксированных положения I-O 1з+1р TDM	SQ0703-0005	●
	ALC-22 с длинной рукояткой на 2 фиксированных положения I-O 1з+1р TDM	SQ0703-0008	●
	ALCLR-22 на 3 фиксированных положения I-O-II 1з+1р TDM	SQ0703-0006	●
	ANC-22-2 на 2 фиксированных положения неон/230 В I-O 1з+1р TDM	SQ0703-0002	●
	ANC-22-2 на 2 фиксированных положения неон/230 В I-O 1з+1р TDM	SQ0703-0001	●
	ANCLR-22-3 на 3 фиксированных положения неон/230 В I-O 1з+1р TDM	SQ0703-0003	●
	ANCLR-22-3 на 3 фиксированных положения неон/230 В I-O 1з+1р TDM	SQ0703-0004	●
	AC-22 на 2 фиксированных положения I-O 1з+1р TDM	SQ0703-0007	●
	BG45 на 2 положения с ключом 1з+1р TDM	SQ0703-0009	●
	BD25 2 положения «I-2» стандарт. ручка 1з+1р TDM	SQ0703-0010	●
	BD33 3 положения «I-O-II» стандарт. ручка 1з+1з TDM	SQ0703-0011	●

## Ассортимент

Изображение	Наименование	Артикул	Цвет
	BJ25 2 положения «I-2» длинная ручка 1з+1р TDM	SQ0703-0012	●
	BJ33 3 положения «I-0-I» длинная ручка 1з+1з TDM	SQ0703-0013	●
	BK2365 2 положения зеленый 1з+1р TDM	SQ0703-0014	●
	BK2465 2 положения красный 1з+1р TDM	SQ0703-0015	●
	BK2565 2 положения желтый 1з+1р TDM	SQ0703-0016	●
	Клавишный переключатель YL-206 черный 2 положения 2з+2р TDM	SQ0703-0017	●
	Клавишный переключатель YL-208-01 красный 2з+2р IP54 TDM	SQ0703-0018	●
	Клавишный переключатель YL-211-01 серый 1з TDM	SQ0703-0019	●
	Клавишный переключатель YL-211-02 черный корпус красная клавиша 1з TDM	SQ0703-0020	●
	Клавишный переключатель YL-211-03 черный корпус черная клавиша 1з IP54 TDM	SQ0703-0021	●
	Клавишный переключатель YL-211-04 белый корпус красная клавиша 1з TDM	SQ0703-0022	●
	Клавишный переключатель YL-211-05 черный 1з TDM	SQ0703-0023	●
	Клавишный переключатель YL-202-01 черный 3 положения 1з+1з TDM	SQ0703-0024	●
	Клавишный переключатель YL-202-03 красный 2 положения 2з TDM	SQ0703-0025	●
	Выключатель-тумблер 1021 (ТВ1-2) вкл.- откл. 1 группа контактов TDM	SQ0703-0026	металл
	Переключатель-тумблер 1121 (ТП1-2) вкл.- вкл. 1 группа контактов TDM	SQ0703-0027	металл
	Переключатель-тумблер 1122 (ПТ1-1) вкл.- откл.- вкл. 1 группа контактов TDM	SQ0703-0028	металл
	Выключатель-тумблер 1221 (ТВ2-2) вкл.- откл. 2 группы контактов TDM	SQ0703-0029	металл
	Переключатель-тумблер 1321 (ТП2-2) вкл.- вкл. 2 группы контактов TDM	SQ0703-0030	металл
	Переключатель-тумблер 1322 (ПТ2-2) вкл.- откл.- вкл. 2 группы контактов TDM	SQ0703-0031	металл

Габаритные размеры

2

Наименование	Чертеж, мм	Схема подключения
<b>Светосигнальные индикаторы</b>		
AD-22DS		
AD16DS		
AL-22		
AL-22TE		
ENR		
BV63, BV64, BV65		
YL238		
<b>Кнопки управления</b>		
ABLF-22		
ABLFP-22		

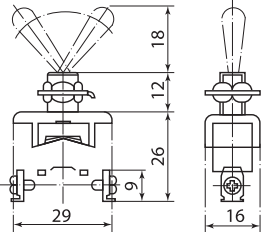
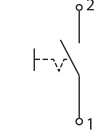
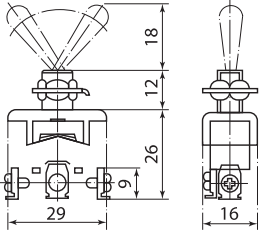
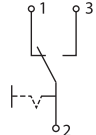
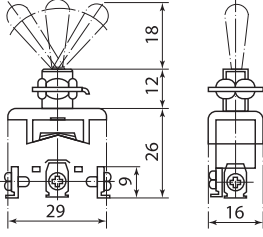
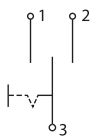
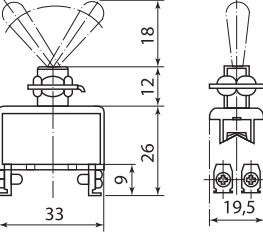
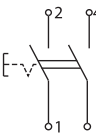
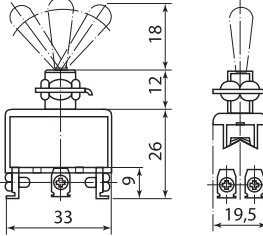
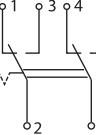
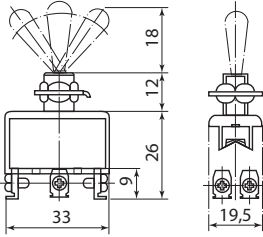

Наименование	Чертеж, мм	Схема подключения
ABLFS-22		
AE-22		
AEAL-22		
AELA-22		
AEA-22		
ANE-22		
APBB-22N		
PPBB-30N		
BS142		

Наименование	Чертеж, мм	Схема подключения
SB-7 «Пуск», «Стоп»		
BA21 BA31 BA41 BA51 BA61		
BA42		
BC21 BC31 BC41 BC51 BC61		
BC42		
BL21 BL31 BL41 BL51 BL61		
BL42		
BS542		
BT42		
BW3361 BW3561		
BW3461		
BW8465		

Наименование	Чертеж, мм	Схема подключения
YL213		
<b>Переключатели</b>		
ALCLR-22		
AKS-22		
AC-22		
ANC-22-2		
ANC-22-3		
BD25		
BG45		
BJ25		





Наименование	Чертеж, мм	Схема подключения
Тумблеры		
1021		
1121		
1122		
1221		
1321		
1322		

## КОМПАКТНАЯ СВЕТОСИГНАЛЬНАЯ АРМАТУРА

2



### Назначение

- Для коммутации электрических цепей управления переменного напряжения до 660 В частотой 50 и 60 Гц и постоянного напряжения до 400 В. В компактной серии необходимые функции реализованы в одном прочном устройстве, не требующем сборки, что в большей степени упрощает монтаж.

### Применение

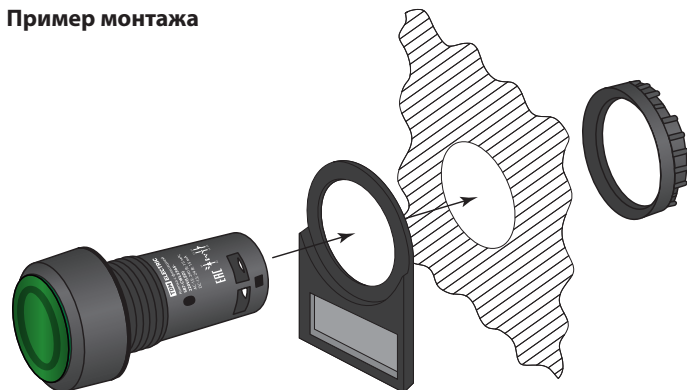
- В системах управления и текущего контроля по энергообъектам и электроцехам.



В системах КИПиА и РЗиА региональных электрических сетей.

- На предприятиях нефтегазопереработки – в системах автоматики.
- В технологическом оборудовании предприятий металлургической отрасли.

### Пример монтажа



### Технические характеристики

Наименование	Значение
Рабочая температура, °С	от -25 до +55
Относительная влажность	≤85%
Механическая износостойкость, млн. циклов	обычные 0,7 с ключом 0,3
Электрическая износостойкость, млн. циклов	(3 600 циклов в час, коэффициент нагрузки 0,5) 0,6
Степень защиты	IP40
Номинальное напряжение изоляции, В	250
Номинальный тепловой ток, А	5
Номинальный рабочий ток	AC-15, 240 В 1 А DC-13, 24 В 0,3 А
Сечение провода, мм <sup>2</sup>	Мин. все/AD22-16DS 1×0,5/1×0,5 Макс. все/AD22-16DS 2×1,5/2×0,75
Момент затяжки, Нм	0,8
Устройства со светодиодом: номинальное напряжение, В	220/24
Устройства со светодиодом: номинальный ток, мА	15/15



### Сертификат ТР ТС



- На любом машиностроительном или приборостроительном предприятии – как в системе управления, так и в выпускаемых изделиях.
- В системах автоматики и электроснабжения подвижного состава железнодорожного транспорта.

### Конструкция

- Простая и быстрая установка, устойчивость к механическим воздействиям.
- Один блок выполняет все функции.
- Фронтальная часть аналогична фронтальной части различных устройств светосигнальной аппаратуры.
- Монтажная глубина не превышает 42 мм.
- Содержит до 2х электрически изолированных контактов.

### Функциональные элементы

- Кнопки с фиксацией и с пружинным возвратом (с подсветкой и без подсветки).
- Кнопки аварийного останова с грибовидной головкой  $\varnothing 40$  мм, с фиксацией при срабатывании.
- Возврат поворотом.
- Переключатели (2-х и 3-х позиционные).
- Грибовидные кнопки.

## Ассортимент

Изображение	Наименование	Артикул	Цвет толкателя	Форма головки	
	Кнопка SB7-CA25 d22мм 1з+1р черная TDM	SQ0746-0010	●	Круглая	
	Кнопка SB7-CA35 d22мм 1з+1р зеленая TDM	SQ0746-0011	●		
	Кнопка SB7-CA45 d22мм 1з+1р красная TDM	SQ0746-0012	●		
Кнопка SB7-CA55 d22мм 1з+1р желтая TDM	SQ0746-0013	●			
	Кнопка SB7-CW3161-220V(LED) d22мм 1з белая TDM	SQ0746-0023	●		
	Кнопка SB7-CW3161-24V(LED) d22мм 1з белая TDM	SQ0746-0024	●		
	Кнопка SB7-CW3361-220V(LED) d22мм 1з, зеленая TDM	SQ0746-0025	●		
	Кнопка SB7-CW3361-24V(LED) d22мм 1з, зеленая TDM	SQ0746-0026	●		
	Кнопка SB7-CW3561-220V(LED) d22мм 1з, желтая TDM	SQ0746-0029	●		
	Кнопка SB7-CW3561-24V(LED) d22мм 1з, желтая TDM	SQ0746-0030	●		
	Кнопка SB7-CW3661-220V(LED) d22мм 1з, синяя TDM	SQ0746-0031	●		
	Кнопка SB7-CW3661-24V(LED) d22мм 1з, синяя TDM	SQ0746-0032	●		
	Кнопка SB7-CW3462-220V(LED) d22мм, 1р красная TDM	SQ0746-0027	●		
	Кнопка SB7-CW3462-24V(LED) d22мм, 1р красная TDM	SQ0746-0028	●		
	Кнопка SB7-CW3465-220V(LED) d22мм 1з+1р красная TDM	SQ0746-0035	●		
	Кнопка SB7-CW3465-24V(LED) d22мм 1з+1р красная TDM	SQ0746-0036	●		
	Кнопка SB7-CW3565-220V(LED) d22мм 1з+1р желтая TDM	SQ0746-0037	●		
	Кнопка SB7-CW3565-24V(LED) d22мм 1з+1р желтая TDM	SQ0746-0038	●		
	Кнопка SB7-CW3365-220V(LED) d22мм 1з+1р зеленая TDM	SQ0746-0033	●		
	Кнопка SB7-CW3365-24V(LED) d22мм 1з+1р зеленая TDM	SQ0746-0034	●		
	Кнопка SB7-CW3665-220V(LED) d22мм 1з+1р синяя TDM	SQ0746-0039	●		
	Кнопка SB7-CW3665-24V(LED) d22мм 1з+1р синяя TDM	SQ0746-0040	●		
		Кнопка SB7-EA21 d22мм 1з черная TDM	SQ0746-0017		●
		Кнопка SB7-EA31 d22мм 1з зеленая TDM	SQ0746-0018		●
Кнопка SB7-EA41 d22мм 1р красная TDM		SQ0746-0019	●		
	Кнопка грибовидная SB7-CC45 d35мм 1з+1р красная TDM	SQ0746-0047	●		
	Кнопка грибовидная SB7-CWM31-220V(LED) d35мм 1з зеленая TDM	SQ0746-0049	●		
	Кнопка грибовидная SB7-CWM31-24V(LED) d35мм 1з зеленая TDM	SQ0746-0050	●		
	Кнопка грибовидная SB7-CWM42-220V(LED) d35мм 1р красная TDM	SQ0746-0051	●		
	Кнопка грибовидная SB7-CWM42-24V(LED) d35мм 1р красная TDM	SQ0746-0052	●		
	Кнопка грибовидная, возврат поворотом SB7-CCS545 d35мм 1з+1р красная TDM	SQ0746-0048	●		
	Кнопка переключатель SB7-EA25 d22мм 1з+1р черная TDM	SQ0746-0020	●		
	Кнопка переключатель SB7-EA35 d22мм 1з+1р зеленая TDM	SQ0746-0021	●		
	Кнопка переключатель SB7-EA45 d22мм 1з+1р красная TDM	SQ0746-0022	●		
	Кнопка с фиксацией SB7-CAL35 d22мм 1з+1р зеленая TDM	SQ0746-0014	●		
	Кнопка с фиксацией SB7-CAL45 d22мм 1з+1р красная TDM	SQ0746-0015	●		
	Кнопка с фиксацией SB7-CAL55 d22мм 1з+1р желтая TDM	SQ0746-0016	●		
	Кнопка с фиксацией SB7-CWL3365-220V(LED) d22мм 1з+1р зеленая TDM	SQ0746-0041	●		
	Кнопка с фиксацией SB7-CWL3365-24V(LED) d22мм 1з+1р зеленая TDM	SQ0746-0042	●		
	Кнопка с фиксацией SB7-CWL3465-220V(LED) d22мм 1з+1р красная TDM	SQ0746-0043	●		
	Кнопка с фиксацией SB7-CWL3465-24V(LED) d22мм 1з+1р красная TDM	SQ0746-0044	●		
	Кнопка с фиксацией SB7-CWL3565-220V(LED) d22мм 1з+1р желтая TDM	SQ0746-0045	●		
	Кнопка с фиксацией SB7-CWL3565-24V(LED) d22мм 1з+1р желтая TDM	SQ0746-0046	●		

Ассортимент

Изображение	Наименование	Артикул	Цвет толкателя	Форма головки
Переключатели				
	Переключатель на 2 положения с фиксацией SB7-CK2465-220V короткая ручка(LED) d22мм 1з+1р красный TD	SQ0746-0061	●	Короткая ручка
	Переключатель на 2 положения с фиксацией SB7-CK2465-24V короткая ручка(LED) d22мм 1з+1р красный TDM	SQ0746-0062	●	
	Переключатель на 2 положения с фиксацией SB7-CK2565-220V короткая ручка(LED) d22мм 1з+1р желтый TDM	SQ0746-0063	●	
	Переключатель на 2 положения с фиксацией SB7-CK2565-24V короткая ручка(LED) d22мм 1з+1р желтый TDM	SQ0746-0064	●	
	Переключатель на 2 положения с фиксацией SB7-CK2365-220V короткая ручка(LED) d22мм 1з+1р зеленый TDM	SQ0746-0059	●	
	Переключатель на 2 положения с фиксацией SB7-CK2365-24V короткая ручка(LED) d22мм 1з+1р зеленый TDM	SQ0746-0060	●	
	Переключатель на 2 положения с фиксацией SB7-CD25 короткая ручка d22мм 1з+1р черный TDM	SQ0746-0071	●	
	Переключатель на 2 положения с фиксацией SB7-CK2462-220V короткая ручка(LED) d22мм 1р красный TDM	SQ0746-0055	●	
	Переключатель на 2 положения с фиксацией SB7-CK2462-24V короткая ручка(LED) d22мм 1р красный TDM	SQ0746-0056	●	
	Переключатель на 2 положения с фиксацией SB7-CK2361-220V короткая ручка(LED) d22мм 1з зеленый TDM	SQ0746-0053	●	
	Переключатель на 2 положения с фиксацией SB7-CK2361-24V короткая ручка(LED) d22мм 1з зеленый TDM	SQ0746-0054	●	
	Переключатель на 2 положения с фиксацией SB7-CK2561-220V короткая ручка(LED) d22мм 1з желтый TDM	SQ0746-0057	●	
	Переключатель на 2 положения с фиксацией SB7-CK2561-24V короткая ручка(LED) d22мм 1з желтый TDM	SQ0746-0058	●	
	Переключатель на 3 положения с фиксацией SB7-CK3365-220V короткая ручка(LED) d22мм 1з+1р зеленый TD	SQ0746-0065	●	
	Переключатель на 3 положения с фиксацией SB7-CK3365-24V короткая ручка(LED) d22мм 1з+1р зеленый TDM	SQ0746-0066	●	
	Переключатель на 3 положения с фиксацией SB7-CK3465-220V короткая ручка(LED) d22мм 1з+1р красный TDM	SQ0746-0067	●	
	Переключатель на 3 положения с фиксацией SB7-CK3465-24V короткая ручка(LED) d22мм 1з+1р красный TDM	SQ0746-0068	●	
	Переключатель на 3 положения с фиксацией SB7-CK3565-220V короткая ручка(LED) d22мм 1з+1р желтый TDM	SQ0746-0069	●	
	Переключатель на 3 положения с фиксацией SB7-CK3565-24V короткая ручка(LED) d22мм 1з+1р желтый TDM	SQ0746-0070	●	
	Переключатель на 3 положения с фиксацией SB7-CD33 короткая ручка d22мм 1з+1з черный TDM	SQ0746-0072	●	
		Переключатель с ключом на 3 положения с фиксацией SB7-CG33 d22мм 1з+1з черный TDM	SQ0746-0074	●
Переключатель с ключом на 2 положения с фиксацией SB7-CG25 d22мм 1з+1р черный TDM		SQ0746-0073	●	

Упаковка

Артикул	Групповая упаковка		Транспортная упаковка				
	Количество, шт.	Вес, кг	Количество, шт.	Вес брутто, кг	Габаритные размеры, мм		
					Длина	Ширина	Высота
SQ0746-0010 – SQ0746-0013; SQ0746-0017 – SQ0746-0019; SQ0746-0023 – SQ0746-0040	10	0,22	500	11	350	335	330
SQ0746-0047 – SQ0746-0052	8	0,225	320	9			
SQ0746-0014 – SQ0746-0016; SQ0746-0020 – SQ0746-0022; SQ0746-0041 – SQ0746-0046	10	0,22	500	11			
SQ0746-0053 – SQ0746-0072	8	0,2	320	8			
SQ0746-0073 – SQ0746-0074	8	0,3625	320	14,5			

## Сравнительная таблица аналогов

TDM ELECTRIC	ООО «ТД Текфор»	ABB	Schneider Electric
Артикул	Компактные устройства SB7, AD108, AD22	Компактная серия	Устройства управления и сигнализации Ø 22 мм Harmony® XB7 в монолитном корпусе
SQ0746-0010	SB7-CA25	1SFA619100R3076	XB7NA25
SQ0746-0011	SB7-CA35	1SFA619100R3072	XB7NA35
SQ0746-0012	SB7-CA45	1SFA619100R3071	XB7NA45
SQ0746-0013	SB7-CA55	1SFA619100R3073	XB7NA85
SQ0746-0023	SB7-CW3161-220V	-	-
SQ0746-0024	SB7-CW3161-24V	-	-
SQ0746-0025	SB7-CW3361-220V	1SFA619100R1312	-
SQ0746-0026	SB7-CW3361-24V	1SFA619100R1112	-
SQ0746-0033	SB7-CW3365-220V	-	XB7NW33M1
SQ0746-0034	SB7-CW3365-24V	-	XB7NW33B1
SQ0746-0027	SB7-CW3462-220V	1SFA619100R1341	XB7NJ04M1
SQ0746-0028	SB7-CW3462-24V	1SFA619100R1141	XB7NJ04B1
SQ0746-0035	SB7-CW3465-220V	-	XB7NW34M1
SQ0746-0036	SB7-CW3465-24V	-	XB7NW34B2
SQ0746-0029	SB7-CW3561-220V	1SFA619100R1313	-
SQ0746-0030	SB7-CW3561-24V	1SFA619100R1113	-
SQ0746-0037	SB7-CW3565-220V	-	XB7NW38M1
SQ0746-0038	SB7-CW3565-24V	-	XB7NW38B1
SQ0746-0031	SB7-CW3661-220V	-	-
SQ0746-0032	SB7-CW3661-24V	-	-
SQ0746-0039	SB7-CW3665-220V	-	-
SQ0746-0040	SB7-CW3665-24V	-	-
SQ0746-0017	SB7-EA21	1SFA619100R3016	XB7NA21
SQ0746-0018	SB7-EA31	1SFA619100R3012	XB7NA31
SQ0746-0019	SB7-EA41	1SFA619100R3041	XB7NA42
SQ0746-0047	SB7-CC45	1SFA619126R1071	XB7NT845
SQ0746-0049	SB7-CWM31-220V	-	-
SQ0746-0050	SB7-CWM31-24V	-	-
SQ0746-0051	SB7-CWM42-220V	-	-
SQ0746-0052	SB7-CWM42-24V	-	-
SQ0746-0048	SB7-CC545	-	XB7NS8445
SQ0746-0020	SB7-EA25	-	-
SQ0746-0021	SB7-EA35	-	-

TDM ELECTRIC	ООО «ТД Текфор»	ABB	Schneider Electric
Артикул	Компактные устройства SB7, AD108, AD22	Компактная серия	Устройства управления и сигнализации Ø 22 мм Harmony® XB7 в монолитном корпусе
SQ0746-0022	SB7-EA45	-	-
SQ0746-0014	SB7-CAL35	-	XB7NH35
SQ0746-0015	SB7-CAL45	1SFA619101R3071	-
SQ0746-0016	SB7-CAL55	1SFA619101R3073	-
SQ0746-0041	SB7-CWL3365-220V	-	XB7NJ03M1
SQ0746-0042	SB7-CWL3365-24V	-	XB7NJ03B1
SQ0746-0043	SB7-CWL3465-220V	-	-
SQ0746-0044	SB7-CWL3465-24V	-	-
SQ0746-0045	SB7-CWL3565-220V	-	XB7NJ08M1
SQ0746-0046	SB7-CWL3565-24V	-	XB7NJ08B1
SQ0746-0065	SB7-CK3365-220V	-	-
SQ0746-0066	SB7-CK3365-24V	-	-
SQ0746-0061	SB7-CK2465-220V	-	-
SQ0746-0062	SB7-CK2465-24V	-	-
SQ0746-0063	SB7-CK2565-220V	-	-
SQ0746-0064	SB7-CK2565-24V	-	-
SQ0746-0071	SB7-CD25	1SFA619200R1076	XB7ND25
SQ0746-0053	SB7-CK2361-220V	-	-
SQ0746-0054	SB7-CK2361-24V	-	-
SQ0746-0059	SB7-CK2365-220V	-	-
SQ0746-0060	SB7-CK2365-24V	-	-
SQ0746-0055	SB7-CK2462-220V	-	-
SQ0746-0056	SB7-CK2462-24V	-	-
SQ0746-0057	SB7-CK2561-220V	-	-
SQ0746-0058	SB7-CK2561-24V	-	-
SQ0746-0072	SB7-CD33	1SFA619210R3076	XB7ND33
SQ0746-0067	SB7-CK3465-220V	-	-
SQ0746-0068	SB7-CK3465-24V	-	-
SQ0746-0069	SB7-CK3565-220V	-	-
SQ0746-0070	SB7-CK3565-24V	-	-
SQ0746-0074	SB7-CG33	-	XB7NG33
SQ0746-0073	SB7-CG25	-	XB7NG21

## Габаритные размеры

Артикул	Тип толкателя	Тип контакта		Масса, гр	Чертеж, мм	Схема подключения
		НО	НЗ			
Кнопки						
SQ0746-0010	Плоский	1	1	20		
SQ0746-0011						
SQ0746-0012						
SQ0746-0013						
SQ0746-0023	Плоский	1 с фиксацией	1 с фиксацией	23		
SQ0746-0024						
SQ0746-0025						
SQ0746-0026	Плоский	1	1	23		
SQ0746-0033						
SQ0746-0034						
SQ0746-0027						
SQ0746-0028						
SQ0746-0035						
SQ0746-0036						
SQ0746-0029						
SQ0746-0030	Плоский	1	1	23		
SQ0746-0037						
SQ0746-0038						
SQ0746-0031						
SQ0746-0032						
SQ0746-0039						
SQ0746-0040						
SQ0746-0017						
SQ0746-0018						
SQ0746-0019						

Габаритные размеры

2

Артикул	Тип толкателя	Тип контакта		Масса, гр	Чертеж, мм	Схема подключения
		НО	НЗ			
SQ0746-0047	Плоский	1 с фиксацией	1 с фиксацией	23		
SQ0746-0049						
SQ0746-0050						
SQ0746-0051						
SQ0746-0052						
SQ0746-0048						
SQ0746-0020	Плоский	1	1	16		
SQ0746-0021						
SQ0746-0022						
SQ0746-0014	Плоский	1 переключающий	1 переключающий	16		
SQ0746-0015						
SQ0746-0016						
SQ0746-0041	Грибовидная	1	1	28		
SQ0746-0042						
SQ0746-0043	Грибовидная	1	1	25		
SQ0746-0044						
SQ0746-0045						
SQ0746-0046						
<b>Переключатели</b>						
SQ0746-0065	На 2 положения	1	1	21		
SQ0746-0066	На 3 положения	1	1	21		
SQ0746-0061	На 2 положения	2	-	21		
SQ0746-0062						
SQ0746-0063						
SQ0746-0064						
SQ0746-0071						
SQ0746-0053						
SQ0746-0054	На 2 положения	1	1	21		
SQ0746-0059						
SQ0746-0060						
SQ0746-0055						
SQ0746-0056						
SQ0746-0057						
SQ0746-0058						
SQ0746-0072						
SQ0746-0067						
SQ0746-0068						
SQ0746-0069	На 3 положения	1	1	50		
SQ0746-0070						
SQ0746-0074	На 2 положения	1	1	50		
SQ0746-0073	На 3 положения	1	1	50		



## СВЕТСИГНАЛЬНАЯ АРМАТУРА МОДУЛЬНАЯ СЕРИЯ

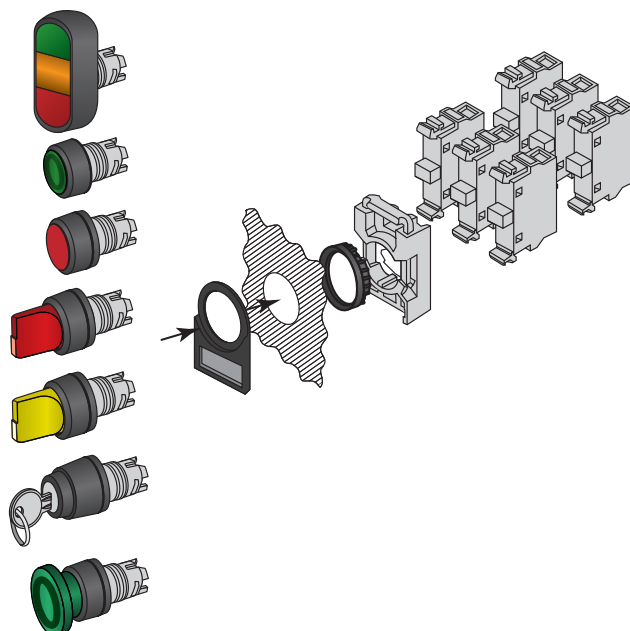
**Назначение**

- Для коммутации электрических цепей управления переменного напряжения до 660 В частотой 50 и 60 Гц и постоянного напряжения до 440 В и по своим характеристикам соответствует требованиям ТР ТС 004/2011 «О безопасности низковольтного оборудования». Может поставляться как собранными – привод с модулями (блоками контактов), так и отдельно. Данная серия обладает лучшими эксплуатационными характеристиками и повышенной надежностью.
- Для модульной серии предусмотрен обширный выбор компонентов, которые можно использовать в различных комбинациях. Уникальная система подпружиненной монтажной колодки обеспечивает простой и быстрый монтаж.

**Применение**

В системах управления и текущего контроля по энергообъектам и электроцепям.

- В системах КИПиА и релейной защиты и автоматики региональных электрических сетей.
- На предприятиях нефтегазопереработки – в системах автоматики.
- В технологическом оборудовании предприятий металлургической отрасли.
- На любом машиностроительном или приборостроительном предприятии – как в системе управления, так и в выпускаемых изделиях.
- В системах автоматики и электроснабжения подвижного состава железнодорожного транспорта.

**Пример монтажа****Сертификат ТР ТС****Конструкция**

Модульная серия состоит из:

- Контактного блока однополюсного с замыкающим или размыкающим контактом.
- Монтажной колодки. Выпускаются для установки трех или пяти блоков в один ряд. На монтажных колодках на три блока предусмотрена возможность установки дополнительных блоков на втором уровне.
- Светодиодного/лампового блока. В кнопках, сигнальных лампах и переключателях с подсветкой ламповый блок устанавливается в центральном положении на монтажной колодке.
- Гайки.
- Корпуса переключателя. Кнопки, линзы и ручки выпускаются в нескольких цветовых исполнениях, с подсветкой или без подсветки.

**Функциональные элементы**

- Кнопки (с подсветкой и без подсветки).
- Грибовидные кнопки.
- Кнопки специального назначения.
- Двойные кнопки.
- Кнопки аварийной остановки (отпускание поворачиванием, вытягиванием и с помощью ключа).
- Кнопки остановки машины (отпускание поворачиваем, вытягиванием и с помощью ключа).
- Переключатели (2-х и 3-х позиционные).
- Переключатели с ключом.






### Технические характеристики

Наименование параметра		Значение
Номинальное напряжение изоляции, В		660
Номинальное рабочее напряжение переменного тока частотой 50 и 60 Гц, В		660
Номинальное рабочее напряжение постоянного тока, В		400
Номинальный тепловой ток, А		10
Номинальный рабочий ток, Ie Категория применения AC 15		при 120 В - 8 А при 230 В - 6 А при 400 В - 4 А при 660 В - 2 А
Номинальный рабочий ток, Ie Категория применения DC 13		при 24 В - 5 А при 125 В - 1,1 А при 250 В - 0,55 А
Минимальное рабочее напряжение, В		12
Минимальный рабочий ток, А		0,01
Частота включений в час		1200
Относительная продолжительность включений (ПВ), %	С толкателем цилиндрическим или грибовидным	10 миллионов операций
	Переключателей с ключом и рукояткой	500 000 операций
Ламповый блок	Номинальное напряжение изоляции, В	230
	Допустимая мощность, до Вт	2
Светодиоды	Срок службы для светодиодов (означает количество часов работы до момента, когда яркость упала ниже 50 %), ч	50 000
	Степень защиты выключателей со стороны контактного элемента	IP20
Клеммы винтовые	Сечение подключаемого проводника, мм <sup>2</sup>	мин. 1 x 0,5 макс. 2 x 2,5
		мин. 2 макс. 2,3
Момент затяжки: стопорная гайка функционального элемента, Нм		0,9
Кабельные наконечники, Нм		IP40
Степень защиты		от -25 до +55
Рабочая температура окружающей среды, °С		от -40 до +70
Температура хранения, °С		




### Ассортимент

Изображение	Наименование	Артикул	Цвет толкателя/линзы	Форма головки
	Кнопка MP1-20B в сборе d22мм 1з+1р черная TDM	SQ0747-0006	●	Круглая
	Кнопка MP1-20G в сборе d22мм 1з+1р зеленая TDM	SQ0747-0002	●	
	Кнопка MP1-20L в сборе d22мм 1з+1р синяя TDM	SQ0747-0004	●	
	Кнопка MP1-20R в сборе d22мм 1з+1р красная TDM	SQ0747-0001	●	
	Кнопка MP1-20W в сборе d22мм 1з+1р белая TDM	SQ0747-0005	●	
	Кнопка MP1-20Y в сборе d22мм 1з+1р желтая TDM	SQ0747-0003	●	
	Кнопка MP1-21G(LED) в сборе d22мм/220В 1з+1р зеленая TDM	SQ0747-0014	●	
	Кнопка MP1-21G(LED) в сборе d22мм/24В 1з+1р зеленая TDM	SQ0747-0018	●	
	Кнопка MP1-21L(LED) в сборе d22мм/220В 1з+1р синяя TDM	SQ0747-0016	●	
	Кнопка MP1-21L(LED) в сборе d22мм/24В 1з+1р синяя TDM	SQ0747-0020	●	
	Кнопка MP1-21R(LED) в сборе d22мм/220В 1з+1р красная TDM	SQ0747-0013	●	
	Кнопка MP1-21R(LED) в сборе d22мм/24В 1з+1р красная TDM	SQ0747-0017	●	
	Кнопка MP1-21Y(LED) в сборе d22мм/220В 1з+1р желтая TDM	SQ0747-0015	●	
	Кнопка MP1-21Y(LED) в сборе d22мм/24В 1з+1р желтая TDM	SQ0747-0019	●	
	Кнопка грибовидная MPM1-10R в сборе d40мм 1з+1р красная TDM	SQ0747-0029	●	
	Кнопка грибовидная MPM1-11G(LED) в сборе d40мм/220В 1з+1р зеленая TDM	SQ0747-0031	●	
	Кнопка грибовидная MPM1-11G(LED) в сборе d40мм/24В 1з+1р зеленая TDM	SQ0747-0032	●	
	Кнопка грибовидная MPM1-11R(LED) в сборе d40мм/220В 1з+1р красная TDM	SQ0747-0033	●	
	Кнопка грибовидная MPM1-11R(LED) в сборе d40мм/24В 1з+1р красная TDM	SQ0747-0034	●	
	Кнопка грибовидная, возврат поворотом MPET4-10R в сборе d40мм 1з+1р красная TDM	SQ0747-0030	●	

Изображение	Наименование	Артикул	Цвет толкателя/ линзы	Форма головки
	Кнопка двойная MPD13-11G (зеленая/красная-выступающая) (LED) в сборе d22мм/220В (I/O) линза зел TDM	SQ0747-0036	●	Овальная
	Кнопка двойная MPD13-11G (зеленая/красная-выступающая) (LED) в сборе d22мм/24В (I/O) линза зеле TDM	SQ0747-0040	●	
	Кнопка двойная MPD13-11R (зеленая/красная-выступающая) (LED) в сборе d22мм/220В (I/O) линза кра TDM	SQ0747-0035	●	
	Кнопка двойная MPD13-11R (зеленая/красная-выступающая) (LED) в сборе d22мм/24В (I/O) линза крас TDM	SQ0747-0039	●	
	Кнопка двойная MPD13-11Y (зеленая/красная-выступающая) (LED) в сборе d22мм/220В (I/O) линза жел TDM	SQ0747-0037	●	
	Кнопка двойная MPD13-11Y (зеленая/красная-выступающая) (LED) в сборе d22мм/24В (I/O) линза желт TDM	SQ0747-0041	●	
	Кнопка двойная MPD13-11C (зеленая/красная-выступающая) (LED) в сборе d22мм/220В (I/O) линза про TDM	SQ0747-0038	прозрачный	
	Кнопка двойная MPD2-11G (зеленая/красная) (LED) в сборе d22мм/220В (I/O) линза зеленая TDM	SQ0747-0047	●	
	Кнопка двойная MPD2-11G (зеленая/красная) (LED) в сборе d22мм/24В (I/O) линза зеленая TDM	SQ0747-0059	●	
	Кнопка двойная MPD2-11R (зеленая/красная) (LED) в сборе d22мм/220В (I/O) линза красная TDM	SQ0747-0046	●	
	Кнопка двойная MPD2-11R (зеленая/красная) (LED) в сборе d22мм/24В (I/O) линза красная TDM	SQ0747-0058	●	
	Кнопка двойная MPD2-11Y (зеленая/красная) (LED) в сборе d22мм/220В (I/O) линза желтая TDM	SQ0747-0048	●	
	Кнопка двойная MPD2-11Y (зеленая/красная) (LED) в сборе d22мм/24В (I/O) линза желтая TDM	SQ0747-0060	●	
	Кнопка двойная MPD2-11C (зеленая/красная) (LED) в сборе d22мм/220В (I/O) линза прозрачная TDM	SQ0747-0049	прозрачный	
	Кнопка двойная MPD2-11C (зеленая/красная) (LED) в сборе d22мм/24В (I/O) линза прозрачная TDM	SQ0747-0061	прозрачный	
	Кнопка двойная MPD3-11G (зеленая/красная) (LED) в сборе d22мм/220В (ON/OFF) линза зеленая TDM	SQ0747-0051	●	
	Кнопка двойная MPD3-11G (зеленая/красная) (LED) в сборе d22мм/24В (ON/OFF) линза зеленая TDM	SQ0747-0063	●	
	Кнопка двойная MPD3-11R (зеленая/красная) (LED) в сборе d22мм/220В (ON/OFF) линза красная TDM	SQ0747-0050	●	
	Кнопка двойная MPD3-11R (зеленая/красная) (LED) в сборе d22мм/24В (ON/OFF) линза красная TDM	SQ0747-0062	●	
	Кнопка двойная MPD3-11Y (зеленая/красная) (LED) в сборе d22мм/220В (ON/OFF) линза желтая TDM	SQ0747-0052	●	
	Кнопка двойная MPD3-11Y (зеленая/красная) (LED) в сборе d22мм/24В (ON/OFF) линза желтая TDM	SQ0747-0064	●	
	Кнопка двойная MPD3-11C (зеленая/красная) (LED) в сборе d22мм/220В (ON/OFF) линза прозрачная TDM	SQ0747-0053	прозрачный	
	Кнопка двойная MPD3-11C (зеленая/красная) (LED) в сборе d22мм/24В (ON/OFF) линза прозрачная TDM	SQ0747-0065	прозрачный	
	Кнопка двойная MPD4-11G (зеленая/красная) (LED) в сборе d22мм/220В (START/STOP) линза зеленая TDM	SQ0747-0055	●	
	Кнопка двойная MPD4-11G (зеленая/красная) (LED) в сборе d22мм/24В (START/STOP) линза зеленая TDM	SQ0747-0067	●	
	Кнопка двойная MPD4-11R (зеленая/красная) (LED) в сборе d22мм/220В (START/STOP) линза красная TDM	SQ0747-0054	●	
	Кнопка двойная MPD4-11R (зеленая/красная) (LED) в сборе d22мм/24В (START/STOP) линза красная TDM	SQ0747-0066	●	
Кнопка двойная MPD4-11Y (зеленая/красная) (LED) в сборе d22мм/220В (START/STOP) линза желтая TDM	SQ0747-0056	●		
Кнопка двойная MPD4-11Y (зеленая/красная) (LED) в сборе d22мм/24В (START/STOP) линза желтая TDM	SQ0747-0068	●		
Кнопка двойная MPD4-11C (зеленая/красная) (LED) в сборе d22мм/220В (START/STOP) линза прозрачна TDM	SQ0747-0057	прозрачный		
Кнопка двойная MPD4-11C (зеленая/красная) (LED) в сборе d22мм/24В (START/STOP) линза прозрачная TDM	SQ0747-0069	прозрачный		
	Кнопка двойная MPD2-11B (зеленая/красная) в сборе d22мм (I/O) TDM	SQ0747-0043	●	Круглая
	Кнопка двойная MPD3-11B (зеленая/красная) в сборе d22мм (ON/OFF) TDM	SQ0747-0044	●	
	Кнопка двойная MPD4-11B (зеленая/красная) в сборе d22мм (START/STOP) TDM	SQ0747-0045	●	
	Кнопка с фиксацией MP2-20B в сборе d22мм 1з+1р черная TDM	SQ0747-0012	●	
	Кнопка с фиксацией MP2-20G в сборе d22мм 1з+1р зеленая TDM	SQ0747-0008	●	
	Кнопка с фиксацией MP2-20L в сборе d22мм 1з+1р синяя TDM	SQ0747-0010	●	
	Кнопка с фиксацией MP2-20R в сборе d22мм 1з+1р красная TDM	SQ0747-0007	●	
Кнопка с фиксацией MP2-20W в сборе d22мм 1з+1р белая TDM	SQ0747-0011	●		
Кнопка с фиксацией MP2-20Y в сборе d22мм 1з+1р желтая TDM	SQ0747-0009	●		

Ассортимент

2

Изображение	Наименование	Артикул	Цвет толкателя/линзы	Форма головки		
	Кнопка с фиксацией MP2-21G(LED) в сборе d22мм/220В 1з+1р зеленая TDM	SQ0747-0022	●	Круглая		
	Кнопка с фиксацией MP2-21G(LED) в сборе d22мм/24В 1з+1р зеленая TDM	SQ0747-0026	●			
	Кнопка с фиксацией MP2-21L(LED) в сборе d22мм/220В 1з+1р синяя TDM	SQ0747-0024	●			
	Кнопка с фиксацией MP2-21L(LED) в сборе d22мм/24В 1з+1р синяя TDM	SQ0747-0028	●			
	Кнопка с фиксацией MP2-21R(LED) в сборе d22мм/220В 1з+1р красная TDM	SQ0747-0021	●			
	Кнопка с фиксацией MP2-21R(LED) в сборе d22мм/24В 1з+1р красная TDM	SQ0747-0025	●			
	Кнопка с фиксацией MP2-21Y(LED) в сборе d22мм/220В 1з+1р желтая TDM	SQ0747-0023	●			
	Кнопка с фиксацией MP2-21Y(LED) в сборе d22мм/24В 1з+1р желтая TDM	SQ0747-0027	●			
	Переключатель на 2 положения с фиксацией M2SS1-21G короткая ручка(LED) в сборе d22мм/220В 1з+1р TDM	SQ0747-0071	●	Короткая ручка		
	Переключатель на 2 положения с фиксацией M2SS1-21L короткая ручка(LED) в сборе d22мм/220В 1з+1р TDM	SQ0747-0073	●			
	Переключатель на 2 положения с фиксацией M2SS1-21R короткая ручка(LED) в сборе d22мм/220В 1з+1р TDM	SQ0747-0070	●			
	Переключатель на 2 положения с фиксацией M2SS1-21Y короткая ручка(LED) в сборе d22мм/220В 1з+1р TDM	SQ0747-0072	●			
	Переключатель на 3 положения с фиксацией M3SS1-21G короткая ручка(LED) в сборе d22мм/220В 1з+1р TDM	SQ0747-0075	●			
	Переключатель на 3 положения с фиксацией M3SS1-21L короткая ручка(LED) в сборе d22мм/220В 1з+1р TDM	SQ0747-0077	●			
	Переключатель на 3 положения с фиксацией M3SS1-21R короткая ручка(LED) в сборе d22мм/220В 1з+1р TDM	SQ0747-0074	●			
	Переключатель на 3 положения с фиксацией M3SS1-21Y короткая ручка(LED) в сборе d22мм/220В 1з+1р TDM	SQ0747-0076	●			
	Переключатель на 2 положения с фиксацией M2SS2-20В короткая ручка в сборе d22мм 1з+1р черный TDM	SQ0747-0078	●			
	Переключатель на 3 положения с фиксацией M3SS1-20В короткая ручка в сборе d22мм 1з+1р черный TDM	SQ0747-0079	●			
		Переключатель с ключом на 2 положения с фиксацией M2SSK1-102 в сборе d22мм 1з+1р черный TDM	SQ0747-0080		●	Круглая

Упаковка

Артикул	Групповая упаковка		Транспортная упаковка				
	Количество, шт.	Вес, кг	Количество, шт.	Вес брутто, кг	Габаритные размеры, мм		
					Длина	Ширина	Высота
SQ0746-0010 – SQ0746-0013	10	0,22	500	11	350	335	330
SQ0746-0017 – SQ0746-0019							
SQ0746-0023 – SQ0746-0040							
SQ0746-0047	8	0,225	320	9			
SQ0746-0049 – SQ0746-0052							
SQ0746-0048		0,25	320	10			
SQ0746-0020 – SQ0746-0022	10	0,22	500	11			
SQ0746-0014 – SQ0746-0016							
SQ0 746-0041 – SQ0746-0046							
SQ0746-0053 – SQ0746-0074							
	8	0,2	320	8			

Сравнительная таблица аналогов

TDM ELECTRIC	MEYERTEC	ABB		TDM ELECTRIC	MEYERTEC	ABB	
		Компактная серия				Компактная серия	
SQ0747-0001	MTB2-EA4	MP1-20R		SQ0747-0015	MTB2-EW35	MP1-21Y	
SQ0747-0002	MTB2-EA3	MP1-20G		SQ0747-0016	MTB2-EW36	MP1-21L	
SQ0747-0003	MTB2-EA5	MP1-20Y		SQ0747-0017	MTB2-EW34	MP1-21R	
SQ0747-0004	MTB2-EA6	MP1-20L		SQ0747-0018	MTB2-EW33	MP1-21G	
SQ0747-0005	MTB2-EA1	MP1-20W		SQ0747-0019	MTB2-EW35	MP1-21Y	
SQ0747-0006	MTB2-EA2	MP1-20B		SQ0747-0020	MTB2-EW36	MP1-21L	
SQ0747-0007	0	MP2-20R		SQ0747-0021	0	MP2-21R	
SQ0747-0008	0	MP2-20G		SQ0747-0022	0	MP2-21G	
SQ0747-0009	0	MP2-20Y		SQ0747-0023	0	MP2-21Y	
SQ0747-0010	0	MP2-20L		SQ0747-0024	0	MP2-21L	
SQ0747-0011	0	MP2-20W		SQ0747-0025	0	MP2-21R	
SQ0747-0012	0	MP2-20B		SQ0747-0026	0	MP2-21G	
SQ0747-0013	MTB2-EW34	MP1-21R		SQ0747-0027	0	MP2-21Y	
SQ0747-0014	MTB2-EW33	MP1-21G		SQ0747-0028	0	MP2-21L	

## Сравнительная таблица аналогов

TDM ELECTRIC	MEYERTEC	ABB		TDM ELECTRIC	MEYERTEC	ABB	
		Компактная серия				Компактная серия	
SQ0747-0029	MTB2-EC4	MPM1-10R		SQ0747-0055	0	MPD4-11G	
SQ0747-0030	MTB2-ES54	MPET4-10R		SQ0747-0056	0	MPD4-11Y	
SQ0747-0031	0	MPM1-11G		SQ0747-0057	MTB2-EW84	MPD4-11C	
SQ0747-0032	0	MPM1-11G		SQ0747-0058	0	MPD2-11R	
SQ0747-0033	0	MPM1-11R		SQ0747-0059	0	MPD2-11G	
SQ0747-0034	0	MPM1-11R		SQ0747-0060	0	MPD2-11Y	
SQ0747-0035	0	MPD13-11R		SQ0747-0061	MTB2-EW84	MPD2-11C	
SQ0747-0036	0	MPD13-11G		SQ0747-0062	0	MPD3-11R	
SQ0747-0037	0	MPD13-11Y		SQ0747-0063	0	MPD3-11G	
SQ0747-0038	0	MPD13-11C		SQ0747-0064	0	MPD3-11Y	
SQ0747-0039	0	MPD13-11R		SQ0747-0065	MTB2-EW84	MPD3-11C	
SQ0747-0040	0	MPD13-11G		SQ0747-0066	0	MPD4-11R	
SQ0747-0041	0	MPD13-11Y		SQ0747-0067	0	MPD4-11G	
SQ0747-0042	0	MPD13-11C		SQ0747-0068	0	MPD4-11Y	
SQ0747-0043	MTB2-EL83	MPD2-11B		SQ0747-0069	MTB2-EW84	MPD4-11C	
SQ0747-0044	MTB2-EL83	MPD3-11B		SQ0747-0070	0	M2SS1-21R	
SQ0747-0045	MTB2-EL83	MPD4-11B		SQ0747-0071	0	M2SS1-21G	
SQ0747-0046	0	MPD2-11R		SQ0747-0072	0	M2SS1-21Y	
SQ0747-0047	0	MPD2-11G		SQ0747-0073	0	M2SS1-21L	
SQ0747-0048	0	MPD2-11Y		SQ0747-0074	0	M3SS1-21R	
SQ0747-0049	MTB2-EW84	MPD2-11C		SQ0747-0075	0	M3SS1-21G	
SQ0747-0050	0	MPD3-11R		SQ0747-0076	0	M3SS1-21Y	
SQ0747-0051	0	MPD3-11G		SQ0747-0077	0	M3SS1-21L	
SQ0747-0052	0	MPD3-11Y		SQ0747-0078	MTB2-ED2	M2SS2-20B	
SQ0747-0053	MTB2-EW84	MPD3-11C		SQ0747-0079	MTB2-ED3	M3SS1-20B	
SQ0747-0054	0	MPD4-11R		SQ0747-0080	MTB2-EG2	M2SSK1-102	

## Габаритные размеры

Артикул	Тип толкателя	Тип контакта		Масса, гр	Чертеж, мм	Схема подключения
		НО	НЗ			
SQ0747-0006	С плоской клавишей без фиксации	1	1	38		
SQ0747-0002						
SQ0747-0004						
SQ0747-0001						
SQ0747-0005						
SQ0747-0003	С плоской клавишей с подсветкой без фиксации	1	1	51		
SQ0747-0014						
SQ0747-0018						
SQ0747-0016						
SQ0747-0020						
SQ0747-0013	Грибовидная	1	1	43		
SQ0747-0017						
SQ0747-0015						
SQ0747-0019						
SQ0747-0029						
SQ0747-0031	Грибовидная с подсветкой	1	1	56		
SQ0747-0032						
SQ0747-0033						
SQ0747-0034						
SQ0747-0030	Грибовидная возврат поворотом	1	1	70		

Габаритные размеры

Артикул	Тип толкателя	Тип контакта		Масса, гр	Чертеж, мм	Схема подключения
		НО	НЗ			
SQ0747-0035 – SQ0747-0042	Двойная кнопка с выступающей нижней клавишей (I/O)			62		
SQ0747-0046 – SQ0747-0049	Двойная кнопка (I/O)					
SQ0747-0058 – SQ0747-0059	Двойная кнопка (I/O)					
SQ0747-0060	Двойная кнопка (I/O)					
SQ0747-0061	Двойная кнопка (I/O)					
SQ0747-0050 – SQ0747-0053	Двойная кнопка (ON/OFF)	1	1	57		
SQ0747-0062 – SQ0747-0065	Двойная кнопка (ON/OFF)					
SQ0747-0054 – SQ0747-0057	Двойная кнопка (START/STOP)					
SQ0747-0066 – SQ0747-0069	Двойная кнопка (START/STOP)					
SQ0747-0043	Двойная кнопка (I/O)					
SQ0747-0044	Двойная кнопка (ON/OFF)			44		
SQ0747-0045	Двойная кнопка (START/STOP)					
SQ0747-0012	С плоской клавишей с фиксацией	1	1	38		
SQ0747-0008						
SQ0747-0010						
SQ0747-0007						
SQ0747-0009						
SQ0747-0022	С плоской клавишей с подсветкой с фиксацией	1	1	51		
SQ0747-0026						
SQ0747-0024						
SQ0747-0028						
SQ0747-0021						
SQ0747-0025						
SQ0747-0023						
SQ0747-0027	Переключатель на 2 положения с фиксацией (LED)	1	1	54		
SQ0747-0073						
SQ0747-0070						
SQ0747-0072						
SQ0747-0075	Переключатель на 3 положения с фиксацией (LED)	1	1	42		
SQ0747-0077						
SQ0747-0074						
SQ0747-0076	Переключатель на 2 положения с фиксацией	1	1	42		
SQ0747-0078						
SQ0747-0079	Переключатель на 3 положения с фиксацией					
SQ0747-0080	Переключатель с ключом на 2 положения с фиксацией	1	1	75		

КОМПАКТНАЯ СВЕТОСИГНАЛЬНАЯ АРМАТУРА –  
СИГНАЛИЗАТОРЫ ЗВУКОВЫЕ**Назначение**

- Для звуковой сигнализации работы оборудования в электрических цепях.

**Применение**

В системах управления и текущего контроля по энергообъектам и электроцехам.

- В системах КИПиА и релейной защиты и автоматики региональных электрических сетей.
- На предприятиях нефтегазопереработки – в системах автоматики.

**Сертификат ТР ТС**

- В технологическом оборудовании предприятий металлургической отрасли.
- На любом машиностроительном или приборостроительном предприятии – как в системе управления, так и в выпускаемых изделиях.
- В системах автоматики и электроснабжения подвижного состава железнодорожного транспорта.

**Конструкция**

- Выпускаются в двух исполнениях: звуковой сигнализатор и светозвуковой сигнализатор.

**Функциональные элементы**

- Звуковой сигнализатор.
- Светозвуковой сигнализатор.

**Технические характеристики**

Наименование параметра		Значение
Напряжение питания, В		АС: 24, 220 DC: 24
Тон сигнализации		прерывистый
Свечение		переменное
Номинальный ток потребления, не более, mA		20
Уровень звукового давления, излучаемого сигнализатором на расстоянии 10 см, не менее, дБ		80
Яркость, (св/м <sup>2</sup> )		не более 20
Масса, г		не более 22
Цвет корпуса		черный
Габаритные размеры (с гайкой), мм		28x66
Установочное отверстие, мм		ø22
Вход для подключения проводника		боковой
Тип соединителя для подключения		винтовой
Максимальное допустимое сечение подключаемых проводников, мм <sup>2</sup>		2x1,5
Номинальные значения климатических внешних воздействующих факторов	диапазон рабочей температуры, °C	20
	относительная влажность при 25 °C, %	80
Срок службы, ч		не более 30 000
Сечение подсоединяемого проводника, мм <sup>2</sup>		мин. 1 x 0,5 макс. 2 x 2,5
Момент затяжки: стопорная гайка функционального элемента, Нм		мин. 2 / макс. 2,3
Кабельные наконечники, Нм		0,9
Степень защиты		IP40
Рабочая температура окружающей среды, °C		от -25 до +55
Температура хранения, °C		от -40 до +70



## Ассортимент

Изображение	Наименование	Артикул	Ue	Цвет толкателя
	Сигнализатор звуковой AD22-22M/k23 d22 мм 24В AC/DC черный TDM	SQ0746-0001	24	●
	Сигнализатор звуковой AD22-22M/k31 d22 мм 220В AC черный TDM	SQ0746-0002	220	●
	Сигнализатор звуковой AD22-22M/r23 d22 мм (LED) индикация 24В AC/DC красный TDM	SQ0746-0003	24	●
	Сигнализатор звуковой AD22-22M/r31 d22 мм (LED) индикация 220В AC красный TDM	SQ0746-0004	220	●

## Упаковка

Артикул	Групповая упаковка		Транспортная упаковка				
	Количество, шт.	Вес, кг	Количество, шт.	Вес брутто, кг	Габаритные размеры, мм		
					Длина	Ширина	Высота
SQ0746-0001	10	0,0215	320	8	350	335	330
SQ0746-0002							
SQ0746-0003							
SQ0746-0004							

## Сравнительная таблица аналогов

TDM ELECTRIC	ООО "Чинт Электрик"	ABB
SQ0746-0001	593190	1SFA619600R6206
SQ0746-0002	593188	1SFA619600R6236
SQ0746-0003	593202	1SFA619600R6101
SQ0746-0004	593207	1SFA619600R6131

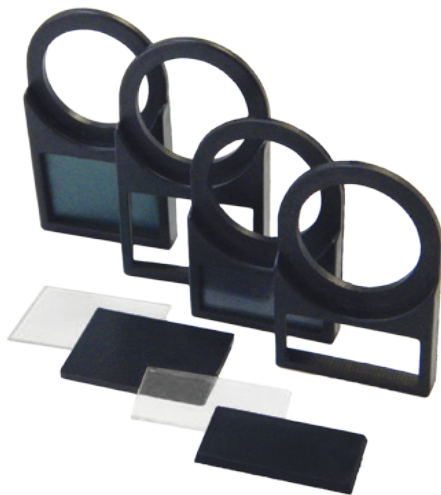
## Габаритные размеры

Артикул	Чертеж, мм	Схема подключения
SQ0746-0001		
SQ0746-0002		
SQ0746-0003		
SQ0746-0004		



## АКСЕССУАРЫ ДЛЯ УСТРОЙСТВ ПОДАЧИ КОМАНД И СИГНАЛОВ

## Держатели маркировки



## Применение



Для маркировки светосигнальной арматуры, кнопок, переключателей с установочным диаметром 22 мм в электрощитах, шкафах управления и сигнализации, пультов управления.

- Изготавливаются в 2-х исполнениях размера окошка – 10x25 мм и 20x25 мм.

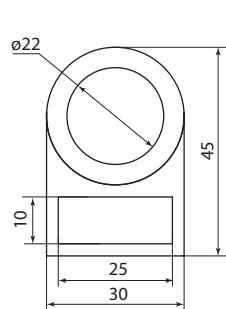
## Ассортимент

Изображение	Наименование	Артикул
	Держатель маркировки d22 мм, 10X25 мм TDM	SQ0702-0078
	Держатель маркировки d22 мм, 20X25 мм TDM	SQ0702-0079

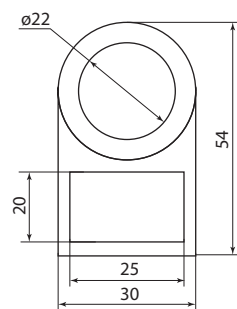
## Упаковка

Артикул	Групповая упаковка		Транспортная упаковка				
	Количество, шт.	Вес, кг	Количество, шт.	Вес, кг	Габаритные размеры, мм		
					Длина	Ширина	Высота
SQ0702-0078	100	0,25	1000	3,0	360	130	340
SQ0702-0079		0,34		3,9			

## Габаритные размеры (мм)



SQ0702-0078



SQ0702-0079

## АКСЕССУАРЫ ДЛЯ УСТРОЙСТВ ПОДАЧИ КОМАНД И СИГНАЛОВ

### Дополнительные контакты для светосигнальной арматуры

#### Назначение

- Для увеличения количества цепей управления и сигнализации.

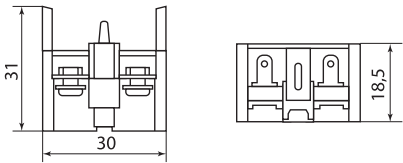

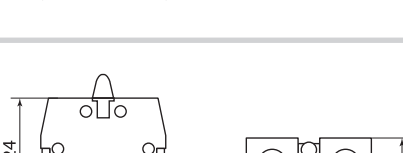

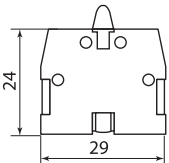

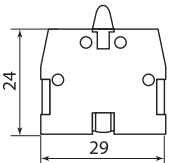

#### Ассортимент

Изображение	Наименование	Артикул	Цвет
	Доп. контакт для светосигнальной арматуры 1р TDM	SQ0702-0048	коричневый
	Доп. контакт для светосигнальной арматуры 1з TDM	SQ0702-0049	черный
	Доп. контакт для светосигн. арм. с мет. основанием 1р TDM	SQ0702-0082	серый
	Доп. контакт для светосигн. арм. с мет. основанием 1з TDM	SQ0702-0083	серый

#### Упаковка

Артикул	Групповая упаковка		Транспортная упаковка				
	Количество, шт.	Вес, кг	Количество, шт.	Вес, кг	Габаритные размеры, мм		
					Длина	Ширина	Высота
SQ0702-0048	70	1,4	700	15	470	300	240
SQ0702-0049							
SQ0702-0082	100	1,5	1000				
SQ0702-0083							

#### Габаритные размеры

Артикул	Чертеж, мм	Схема подключения
SQ0702-0049		
SQ0702-0048		
SQ0702-0083		
SQ0702-0082		

## КОРПУСА ПОСТОВ СЕРИИ КП



## Сертификат ТР ТС



## Назначение

- Для дистанционного управления оборудованием в обычном режиме и аварийных ситуациях.

## Применение



Светосигнальные индикаторы, кнопки управления и переключатели удобно монтируются в корпуса постов КП.

## Материалы

- Корпус выполнен из АБС-пластмассы, обладает большой прочностью и является негорючим материалом.

## Конструкция

- Корпуса позволяют установить от одного до шести светосигнальных индикаторов, кнопок управления, переключателей.
- Степень защиты корпуса КП – IP54, если установить кнопки и переключатели с соответствующей степенью защиты.
- Наличие защитного сальника в месте ввода кабеля, который исключает попадание влаги и пыли внутрь корпуса.

## Ассортимент

Изображение	Наименование	Артикул	Цвет	Количество монтажных гнезд	Габаритные размеры, мм
	Корпус КП101 для кнопок 1 место TDM	SQ0705-0001	белый	1	75x70x65
	Корпус КП101 для кнопок 1 место TDM	SQ0705-0006	жёлтый		
	Корпус КП102 для кнопок 2 места TDM	SQ0705-0002	белый	2	110x70x65
	Корпус КП102 для кнопок 2 места TDM	SQ0705-0007	жёлтый		
	Корпус КП103 для кнопок 3 места TDM	SQ0705-0003	белый	3	150x70x65
	Корпус КП103 для кнопок 3 места TDM	SQ0705-0008	жёлтый		
	Корпус КП104 для кнопок 4 места TDM	SQ0705-0004	белый	4	190x70x65
	Корпус КП104 для кнопок 4 места TDM	SQ0705-0009	жёлтый		
	Корпус КП105(6) для кнопок 5(6) мест TDM	SQ0705-0005	белый	5(6)	250x70x65
	Корпус КП105(6) для кнопок 5(6) мест TDM	SQ0705-0010	жёлтый		

## Упаковка

Артикул	Транспортная упаковка				
	Количество, шт.	Вес, кг	Габаритные размеры, мм		
			Длина	Ширина	Высота
SQ0705-0001	100	15	400	335	380
SQ0705-0002					
SQ0705-0003				360	370
SQ0705-0004					
SQ0705-0005	40	13		375	350
SQ0705-0006					
SQ0705-0007	100	15		335	380
SQ0705-0008					
SQ0705-0009	75	16		360	370
SQ0705-0010					
SQ0705-0001	50	13	375	350	
SQ0705-0002					

ПУЛЬТЫ КНОПОЧНЫЕ СЕРИИ ПКТ



Сертификат ТР ТС



2



**Назначение**

- Для коммутации электрических цепей управления подъемными механизмами.

**Материалы**

- Корпус из термостойкой АБС-пластмассы.

**Конструкция**

- Возможность установки 2, 4 или 6 кнопок.
- Наличие защитного сальника на вводе кабеля, который исключает попадание влаги и пыли внутрь корпуса.
- Между основанием и крышкой установлена герметичная прокладка.
- Конструкция ПКТ-20, 40, 60 обеспечивает переключение групп контактов в соответствии с заложенным в механизме порядком.

**Технические характеристики**

Наименование параметра	Типоисполнения		
	ПКТ-61/ ПКТ-20	ПКТ-62/ ПКТ-40	ПКТ-63/ ПКТ-60
Количество кнопок управления	2	4	6
Номинальная частота тока сети, Гц	50		
Номинальное рабочее напряжение Ue, В	110; 230; 400		
Степень защиты от проникновения пыли и влаги по ГОСТ 14254-96	IP30, IP54		
Категория применения AC-14 – управление электромагнитами малой мощности (до 72 Вт)			
Номинальный рабочий ток Ie при Ue, А	230 В	0,75	
	400 В	-	-
Категория применения AC-15 – управление электромагнитами большой мощности (свыше 72 Вт)			
Номинальный рабочий ток Ie при Ue, А	230 В	3	
	400 В	1,5	

**Ассортимент**

Изображение	Наименование	Артикул	Номинальное напряжение, В	Количество кнопок управления	Габаритные размеры, мм
	Пульт управления ПКТ-61 на 2 кнопки IP54 TDM	SQ0706-0003	110; 230; 400	2	123x65x57
	Пульт управления ПКТ-62 на 4 кнопки IP54 TDM	SQ0706-0001		4	195x65x57
	Пульт управления ПКТ-63 на 6 кнопок IP54 TDM	SQ0706-0002		6	275x65x57
	Пост кнопочный ПКТ-20 на 2 кнопки с ключом IP30 TDM	SQ0706-0004		2	207x50x50
	Пост кнопочный ПКТ-40 на 4 кнопки с ключом IP30 TDM	SQ0706-0005		4	272x50x50
	Пост кнопочный ПКТ-60 на 6 кнопок с ключом IP30 TDM	SQ0706-0006		6	342x50x50

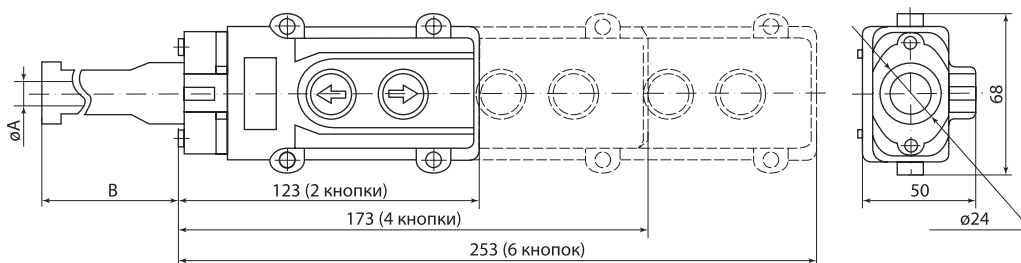
## Упаковка

Артикул	Транспортная упаковка				
	Количество, шт.	Вес, кг	Габаритные размеры, мм		
			Длина	Ширина	Высота
SQ0706-0003	72	16,5	440	410	290
SQ0706-0001	48	19,5	430		
SQ0706-0002	42	22	440	380	340
SQ0706-0004	72	17,0	460	355	
SQ0706-0005	48	15,5	465	300	
SQ0706-0006	42	18,6	410	370	

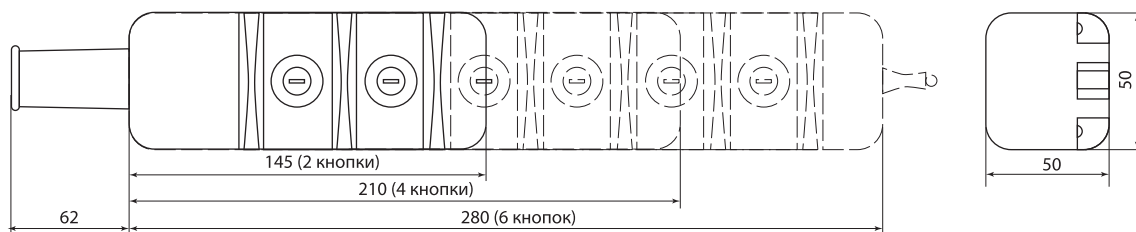
## Сравнительная таблица аналогов

TDM ELECTRIC	TEXENERGO	ПО Электротехник
SQ0706-0004	BP2030	ET561369
SQ0706-0005	BP4030	ET561370
SQ0706-0006	BP6030	ET561371

## Габаритные размеры (мм)



SQ0706-0001, SQ0706-0002, SQ0706-0003



SQ0706-0004, SQ0706-0005, SQ0706-0006

ПОСТЫ КНОПОЧНЫЕ СЕРИИ ПКЕ

2



**Назначение**

- Для коммутации электрических цепей управления переменного тока напряжением до 660 В частотой 50 и 60 Гц и постоянного тока напряжением до 440 В.

**Применения**



Устанавливаются на подвижных и неподвижных частях стационарных установок.



**Сертификат ТР ТС**



**Конструкция**

- Представляет собой пластиковый корпус со встроенными элементами управления – цилиндрической формы (черного, красного, желтого, зеленого, голубого и белого цветов), грибовидной формы (черного и красного цветов).
- Количество управляющих элементов – 1, 2 или 3.
- Изготавливаются с контактными элементами любой комбинации замыкающих и размыкающих контактов: 1«З», 1«Р», 1«З»+1«Р», 2«З»+2«Р».

**Технические характеристики**

Наименование параметра	Значение
Номинальный рабочий ток In, А	10
Минимальный рабочий ток Imin, А	0,1
Номинальное напряжение Ue, В	440/660 50 Гц
Минимальное рабочее напряжение Umin, В	12
Номинальное напряжение изоляции Ui, В	660
Коммутационная износостойкость контактных элементов при частоте включений 1200 циклов, ч	6
Температура окружающей среды, °С	от -40 до +40
Относительная влажность воздуха при +20 °С	не более 80%
Степень защиты	IP40, IP54
Климатическое исполнение	У2, У3

**Ассортимент**

Изображение	Наименование	Артикул
	ПКЕ 112-1 красный IP40 TDM	SQ0742-0004
	ПКЕ 112-1 красный гриб IP40 TDM	SQ0742-0006
	ПКЕ 112-1 черный IP40 TDM	SQ0742-0010
	ПКЕ 112-2 IP40 TDM	SQ0742-0012

Изображение	Наименование	Артикул
	ПКЕ 112-3 IP40 TDM	SQ0742-0013
	ПКЕ 122-1 красный IP54 TDM	SQ0742-0014
	ПКЕ 122-1 красный гриб IP54 TDM	SQ0742-0015
	ПКЕ 122-1 черный IP54 TDM	SQ0742-0016
	ПКЕ 122-2 IP54 TDM	SQ0742-0017
	ПКЕ 122-3 IP54 TDM	SQ0742-0018
	ПКЕ 212-1 красный IP40 TDM	SQ0742-0001
	ПКЕ 222-1 красный IP54 TDM	SQ0742-0007
	ПКЕ 212-1 красный гриб IP40 TDM	SQ0742-0002
	ПКЕ 222-1 красный гриб IP54 TDM	SQ0742-0008
	ПКЕ 212-1 черный IP40 TDM	SQ0742-0019
	ПКЕ 222-1 черный IP54 TDM	SQ0742-0020
	ПКЕ 212-2 IP40 TDM	SQ0742-0003
	ПКЕ 222-2 IP54 TDM	SQ0742-0011
	ПКЕ 212-3 IP40 TDM	SQ0742-0005
	ПКЕ 222-3 IP54 TDM	SQ0742-0009



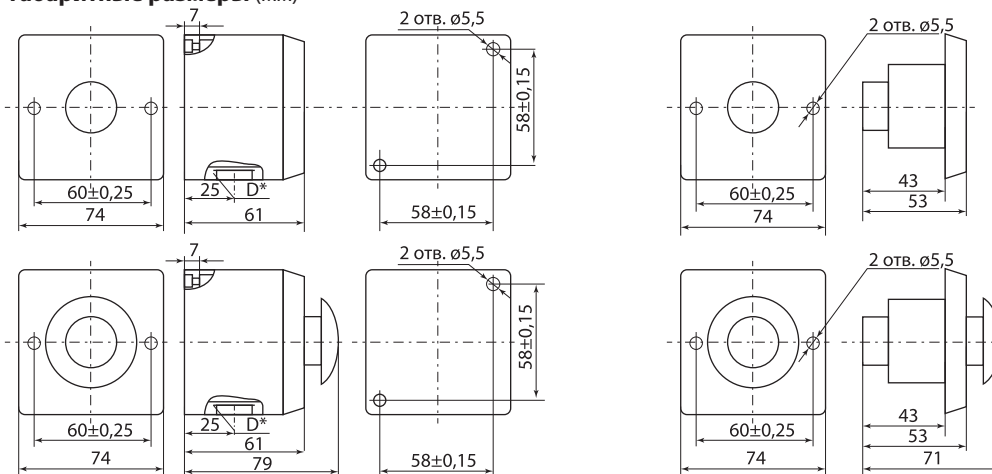
Упаковка

Артикул	Транспортная упаковка				
	Количество, шт.	Вес, кг	Габаритные размеры, мм		
			Длина	Ширина	Высота
SQ0742-0004	100	13	380	300	320
SQ0742-0006	80	12,0			
SQ0742-0010	100	13			
SQ0742-0012	50	7,5			
SQ0742-0013	40	8,4			
SQ0742-0014	100	15,5			
SQ0742-0015	80	12,9			
SQ0742-0016	100	15,5			
SQ0742-0017	50	17,2			
SQ0742-0018	40	9,12			
SQ0742-0001	100	15,7			
SQ0742-0002	80	13,45			
SQ0742-0019	100	15,7			
SQ0742-0003	50	13,45			
SQ0742-0005	40	15,45			
SQ0742-0007	100	17,2			
SQ0742-0008	80	14,65			
SQ0742-0020	100	17,2			
SQ0742-0011	50	14,45			
SQ0742-0009	40	16,3			

Сравнительная таблица аналогов по сериям

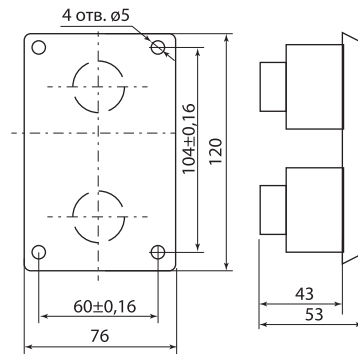
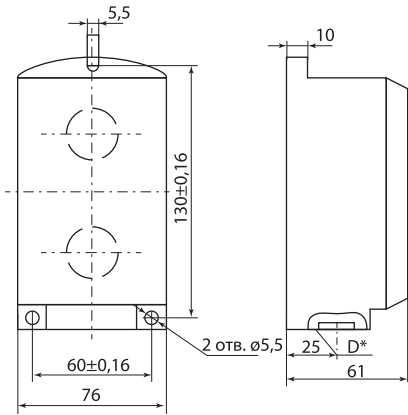
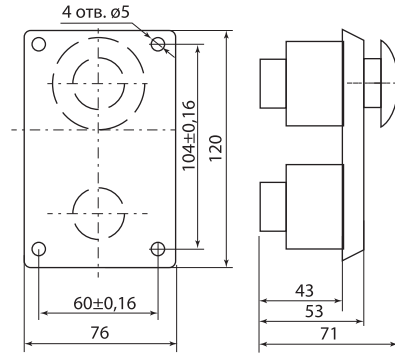
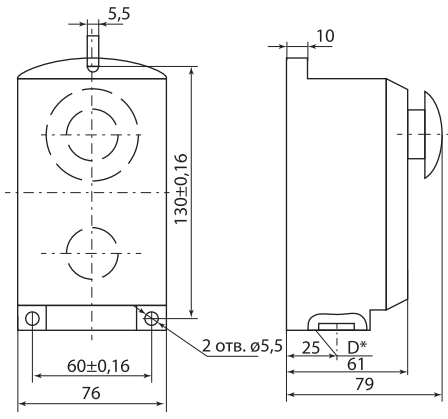
TDM ELECTRIC	TEXENERGO	ПО Электротехник
ПКЕ 112-1	ПКЕ1121KR	ЕТ519048
ПКЕ 112-1	ПКЕ1121GR	ЕТ519050
ПКЕ 112-1	ПКЕ1121KB	ЕТ519049
ПКЕ 112-2 I	ПКЕ1122	ЕТ519052
ПКЕ 112-3	ПКЕ1123	ЕТ519054
ПКЕ 122-1	ПКЕ1221KR	ЕТ519057
ПКЕ 122-1	ПКЕ1221GR	ЕТ519056
ПКЕ 122-1	ПКЕ1221KB	ЕТ519059
ПКЕ 122-2	ПКЕ1222	ЕТ519060
ПКЕ 122-3	ПКЕ1223	ЕТ519062
ПКЕ 212-1	ПКЕ2121KR	ЕТ519065
ПКЕ 212-1	ПКЕ2121GR	ЕТ519064
ПКЕ 212-1	ПКЕ2121KB	ЕТ519066
ПКЕ 212-2	ПКЕ2122	ЕТ519068
ПКЕ 212-3	ПКЕ2123	ЕТ519070
ПКЕ 222-1	ПКЕ2221KR	ЕТ519073
ПКЕ 222-1	ПКЕ2221GR	ЕТ519072
ПКЕ 222-1	ПКЕ2221KB	ЕТ519075
ПКЕ 222-2	ПКЕ2222	ЕТ519076
ПКЕ 222-3	ПКЕ2223	ЕТ519078

Габаритные размеры (мм)



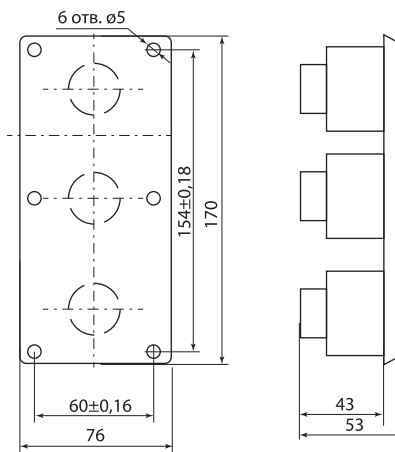
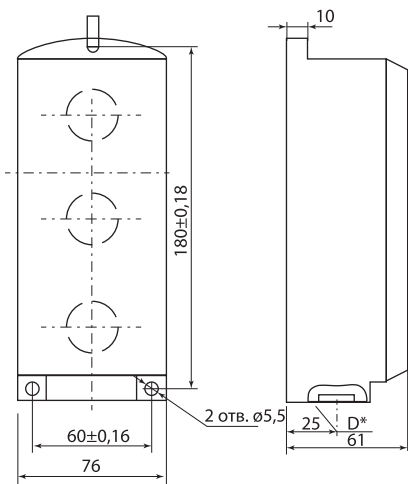
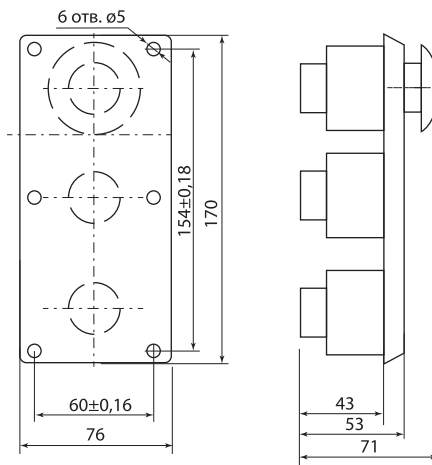
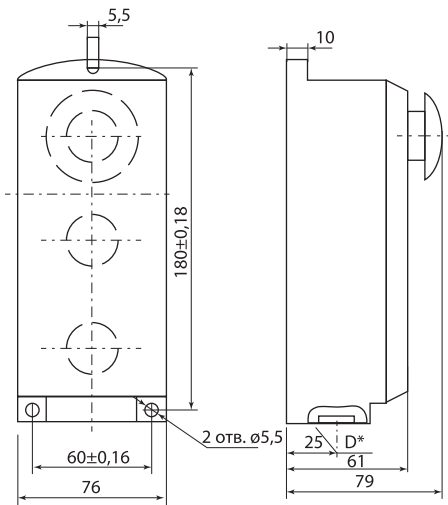
ПКЕ 212-1

ПКЕ 112-1



ПКЕ 212-2

ПКЕ 112-2



ПКЕ 212-3

ПКЕ 112-3

ТРАНСФОРМАТОРЫ ТОКА ТИПА ТТН, ТТН-Ш

2



Сертификат TP TC

Свидетельство типа  
CN.C.34.004.A №36109



**Назначение**

- Для получения слаботоочного сигнала, пропорционального протекающему по силовой цепи току в сетях до 0,66 кВ 50 Гц.

**Применение**

- В схемах контроля энергопотребления с помощью измерительных приборов, учета энергопотребления, управления средствами автоматами и защиты.

**Материалы**

- Корпус из негорючего самозатухающего пластика.

**Преимущества**

- Все трансформаторы внесены в государственный реестр средств измерений и имеют свидетельство типа CN.C.34.004.A №36109.
- С сентября 2014 года межповерочный интервал трансформаторов увеличился до 8 лет.
- Все трансформаторы поверенные и имеют соответствующие штампы на корпусе и в паспорте.
- Ассортимент трансформаторов ТТН класса точности 0,5S очень широк и охватывает ряд востребованных исполнений, таких как ТТН-Ш: 300-1000 А; ТТН60 и ТТН100, ТТН125, отсутствующих у ряда российских производителей.
- Клеммные зажимы вторичной обмотки закрыты прозрачной крышкой, что обеспечивает электробезопасность при эксплуатации.
- Возможность пломбировки крышки вторичной обмотки, что позволяет исключить несанкционированное подключение к ней.
- Возможность подключения как медных, так и алюминиевых проводников к трансформаторам тока ТТН-Ш со встроенной шиной.

**Комплектация**

- Трансформатор тока.
- Крепежные кронштейны для крепления на монтажную панель – 4 шт.
- Крепежная планка для крепления на шину (для трансформаторов тока без встроенной шины).
- Комплект изолированных винтов (для трансформаторов тока без встроенной шины) – 2 шт.
- Крышка защитная.
- Упаковочная коробка.
- Руководство по эксплуатации. Паспорт.



**Конструкция**



Корпус трансформатора неразборный, что делает невозможным доступ ко вторичной обмотке.



Способы монтажа: на шину с помощью специальной фиксирующей распорки или на монтажную панель щитка с использованием специальных кронштейнов.



Универсальное окно, позволяющее подключать внешние шины различных размеров и конфигураций в трансформаторах тока ТТН без встроенной шины.



Подробная инструкция по монтажу и эксплуатации позволяет легко монтировать трансформатор.


## Технические характеристики

Наименование параметра	Значение
Номинальное напряжение, кВ	0,23/0,4/0,66
Номинальный первичный ток, А	5-4000
Номинальный вторичный ток, А	5
Номинальная мощность, ВА	5; 10; 15
Номинальная частота сети, Гц	50
Класс точности	0,5; 0,5s
Масса, кг	0,38-2,2 (в зависимости от исполнения)
Средняя наработка на отказ, ч	200 000
Средний срок службы, лет	25
Межповерочный интервал, лет	8
Диапазон рабочих температур, °С	от -45 до +45

## Ассортимент

Класс точности	ТТН-Ш		ТТН-30Т, ТТН-30			ТТН-40		ТТН-60			ТТН-85	ТТН-100		ТТН-125	
	0,5	0,5S	0,5	0,5S	0,5	0,5	0,5S	0,5	0,5S	0,5	0,5	0,5	0,5S	0,5	0,5S
Ном. мощность, ВА	5	10	5	10	5	10	10	15	15	15	15	15	15	15	15
5/5	■	■													
10/5	■	■													
15/5	■	■													
20/5	■	■													
25/5	■	■													
30/5	■	■													
40/5	■	■													
50/5	■	■													
60/5	■	■													
75/5	■	■													
80/5	■	■													
100/5	■	■	■	■	■										
125/5	■	■													
150/5	■	■	■	■	■										
200/5	■	■	■	■	■	■									
250/5	■	■		■	■										
300/5	■	■		■	■	■	■	■							
400/5	■	■					■	■	■						
500/5	■	■					■	■							
600/5	■	■					■	■	■	■	■				
750/5	■	■													
800/5	■	■							■	■	■				
1000/5	■	■							■	■	■	■	■	■	
1200/5															
1500/5											■	■	■	■	
2000/5												■	■	■	■
2500/5													■	■	■
3000/5														■	■
4000/5															■

## Ассортимент

Изображение	Наименование	Артикул	Номинальный ток, А	Мощность, ВА	Класс точности
Трансформаторы тока типа ТТН-Ш					
	ТТН-Ш5/5-5VA/0,5	SQ1101-0001	5/5	5	0,5
	ТТН-Ш10/5-5VA/0,5	SQ1101-0002	10/5		
	ТТН-Ш15/5-5VA/0,5	SQ1101-0003	15/5		
	ТТН-Ш20/5-5VA/0,5	SQ1101-0004	20/5		
	ТТН-Ш25/5-5VA/0,5	SQ1101-0005	25/5		
	ТТН-Ш30/5-5VA/0,5	SQ1101-0006	30/5		
	ТТН-Ш40/5-5VA/0,5	SQ1101-0007	40/5		
	ТТН-Ш50/5-5VA/0,5	SQ1101-0008	50/5		
	ТТН-Ш60/5-5VA/0,5	SQ1101-0009	60/5		
	ТТН-Ш75/5-5VA/0,5	SQ1101-0010	75/5		
	ТТН-Ш80/5-5VA/0,5	SQ1101-0011	80/5		
	ТТН-Ш100/5-5VA/0,5	SQ1101-0012	100/5		
	ТТН-Ш125/5-5VA/0,5	SQ1101-0014	125/5		
	ТТН-Ш150/5-5VA/0,5	SQ1101-0015	150/5		
	ТТН-Ш200/5-5VA/0,5	SQ1101-0016	200/5		
	ТТН-Ш250/5-5VA/0,5	SQ1101-0017	250/5		
	ТТН-Ш300/5-5VA/0,5	SQ1101-0018	300/5		
	ТТН-Ш400/5-5VA/0,5	SQ1101-0019	400/5		
	ТТН-Ш500/5-5VA/0,5	SQ1101-0020	500/5		
	ТТН-Ш600/5-5VA/0,5	SQ1101-0021	600/5		
	ТТН-Ш750/5-5VA/0,5	SQ1101-0164	750/5		
	ТТН-Ш800/5-5VA/0,5	SQ1101-0022	800/5		
	ТТН-Ш1000/5-5VA/0,5	SQ1101-0023	1000/5		

Ассортимент

2

Изображение	Наименование	Артикул	Номинальный ток, А	Мощность, ВА	Класс точности
	ТТН-Ш100/5-10VA/0,5	SQ1101-0052	100/5	10	0,5
	ТТН-Ш150/5-10VA/0,5	SQ1101-0055	150/5		
	ТТН-Ш200/5-10VA/0,5	SQ1101-0056	200/5		
Трансформаторы тока типа ТТН30Т					
	ТТН30Т/100/5-5VA/0,5	SQ1101-0064	100/5	5	0,5
	ТТН30Т/150/5-5VA/0,5	SQ1101-0066	150/5		
Трансформаторы тока типа ТТН30					
	ТТН30/200/5-5VA/0,5	SQ1101-0080	200/5	5	0,5
	ТТН30/250/5-5VA/0,5	SQ1101-0081	250/5		
	ТТН30/300/5-5VA/0,5	SQ1101-0082	300/5		
	ТТН30/200/5-10VA/0,5	SQ1101-0088	200/5	10	
	ТТН30/300/5-10VA/0,5	SQ1101-0090	300/5		
Трансформаторы тока типа ТТН40					
	ТТН40/300/5-5VA/0,5	SQ1101-0093	300/5	5	0,5
	ТТН40/400/5-5VA/0,5	SQ1101-0094	400/5		
	ТТН40/500/5-5VA/0,5	SQ1101-0095	500/5		
	ТТН40/600/5-5VA/0,5	SQ1101-0096	600/5		
	ТТН40/300/5-10VA/0,5	SQ1101-0105	300/5	10	
	ТТН40/400/5-10VA/0,5	SQ1101-0106	400/5		
	ТТН40/600/5-10VA/0,5	SQ1101-0108	600/5		
Трансформаторы тока типа ТТН60					
	ТТН60/600/5-10VA/0,5	SQ1101-0122	600/5	10	0,5
	ТТН60/800/5-10VA/0,5	SQ1101-0124	800/5		
	ТТН60/1000/5-10VA/0,5	SQ1101-0125	1000/5		
	ТТН60/600/5-15VA/0,5	SQ1101-0126	600/5	15	
	ТТН60/1000/5-15VA/0,5	SQ1101-0129	1000/5		
Трансформаторы тока типа ТТН85					
	ТТН85/800/5-15VA/0,5	SQ1101-0156	800/5	15	0,5
	ТТН85/1000/5-15VA/0,5	SQ1101-0157	1000/5		
	ТТН85/1500/5-15VA/0,5	SQ1101-0158	1500/5		
Трансформаторы тока типа ТТН100					
	ТТН100/1000/5-15VA/0,5	SQ1101-0137	1000/5	15	0,5
	ТТН100/1200/5-15VA/0,5	SQ1101-0138	1200/5		
	ТТН100/1500/5-15VA/0,5	SQ1101-0140	1500/5		
	ТТН100/2000/5-15VA/0,5	SQ1101-0142	2000/5		
	ТТН100/2500/5-15VA/0,5	SQ1101-0143	2500/5		
	ТТН100/3000/5-15VA/0,5	SQ1101-0144	3000/5		
Трансформаторы тока типа ТТН125					
	ТТН125/1500/5-15VA/0,5	SQ1101-0145	1500/5	15	0,5
	ТТН125/2000/5-15VA/0,5	SQ1101-0146	2000/5		
	ТТН125/2500/5-15VA/0,5	SQ1101-0147	2500/5		
	ТТН125/3000/5-15VA/0,5	SQ1101-0148	3000/5		
	ТТН125/4000/5-15VA/0,5	SQ1101-0149	4000/5		

## Ассортимент

Изображение	Наименование	Артикул	Номинальный ток, А	Мощность, ВА	Класс точности
Трансформаторы тока типа ТТН-Ш					
	ТТН-Ш5/5-5VA/0,5S	SQ1101-0024	5/5	5	0,5S
	ТТН-Ш10/5-5VA/0,5S	SQ1101-0025	10/5		
	ТТН-Ш15/5-5VA/0,5S	SQ1101-0026	15/5		
	ТТН-Ш20/5-5VA/0,5S	SQ1101-0027	20/5		
	ТТН-Ш30/5-5VA/0,5S	SQ1101-0029	30/5		
	ТТН-Ш40/5-5VA/0,5S	SQ1101-0030	40/5		
	ТТН-Ш50/5-5VA/0,5S	SQ1101-0031	50/5		
	ТТН-Ш75/5-5VA/0,5S	SQ1101-0033	75/5		
	ТТН-Ш80/5-5VA/0,5S	SQ1101-0034	80/5		
	ТТН-Ш100/5-5VA/0,5S	SQ1101-0035	100/5		
	ТТН-Ш150/5-5VA/0,5S	SQ1101-0038	150/5		
	ТТН-Ш200/5-5VA/0,5S	SQ1101-0039	200/5		
	ТТН-Ш250/5-5VA/0,5S	SQ1101-0040	250/5		
	ТТН-Ш300/5-5VA/0,5S	SQ1101-0151	300/5		
	ТТН-Ш400/5-5VA/0,5S	SQ1101-0152	400/5		
	ТТН-Ш500/5-5VA/0,5S	SQ1101-0165	500/5		
	ТТН-Ш600/5-5VA/0,5S	SQ1101-0153	600/5		
ТТН-Ш800/5-5VA/0,5S	SQ1101-0166	800/5			
ТТН-Ш1000/5-5VA/0,5S	SQ1101-0159	1000/5			
Трансформаторы тока типа ТТН30Т					
	ТТН30Т/100/5-5VA/0,5S	SQ1101-0070	100/5	5	0,5S
	ТТН30Т/150/5-5VA/0,5S	SQ1101-0071	150/5		
	ТТН30Т/200/5-5VA/0,5S	SQ1101-0073	200/5		
	ТТН30Т/250/5-5VA/0,5S	SQ1101-0074	250/5		
	ТТН30Т/300/5-5VA/0,5S	SQ1101-0155	300/5		
Трансформаторы тока типа ТТН40					
	ТТН40/300/5-5VA/0,5S	SQ1101-0099	300/5	5	0,5S
	ТТН40/400/5-5VA/0,5S	SQ1101-0100	400/5		
	ТТН40/500/5-5VA/0,5S	SQ1101-0101	500/5		
	ТТН40/600/5-5VA/0,5S	SQ1101-0154	600/5		
Трансформаторы тока типа ТТН60					
	ТТН60/600/5-10VA/0,5S	SQ1101-0160	600/5	10	0,5S
	ТТН60/800/5-10VA/0,5S	SQ1101-0161	800/5		
	ТТН60/1000/5-10VA/0,5S	SQ1101-0167	1000/5		
Трансформаторы тока типа ТТН100					
	ТТН100/1000/5-15VA/0,5S	SQ1101-0162	1000/5	15	0,5S
	ТТН100/1200/5-15VA/0,5S	SQ1101-0168	1200/5		
	ТТН100/1500/5-15VA/0,5S	SQ1101-0163	1500/5		
	ТТН100/2000/5-15VA/0,5S	SQ1101-0169	2000/5		
	ТТН100/3000/5-15VA/0,5S	SQ1101-0170	3000/5		
Трансформаторы тока типа ТТН125					
	ТТН125/2000/5-15VA/0,5S	SQ1101-0171	2000/5	15	0,5S
	ТТН125/2500/5-15VA/0,5S	SQ1101-0172	2500/5		
	ТТН125/3000/5-15VA/0,5S	SQ1101-0173	3000/5		
	ТТН125/4000/5-15VA/0,5S	SQ1101-0174	4000/5		

Упаковка

Артикул	Транспортная упаковка				
	Количество, шт.	Вес, кг	Габаритные размеры, мм		
			Длина	Ширина	Высота
SQ1101-0001	18	13	400	290	240
SQ1101-0002					
SQ1101-0003					
SQ1101-0004					
SQ1101-0005					
SQ1101-0006					
SQ1101-0007					
SQ1101-0008					
SQ1101-0009					
SQ1101-0010					
SQ1101-0011					
SQ1101-0012					
SQ1101-0014					
SQ1101-0015					
SQ1101-0016					
SQ1101-0017					
SQ1101-0018					
SQ1101-0019					
SQ1101-0020					
SQ1101-0021					
SQ1101-0164					
SQ1101-0022					
SQ1101-0023					
SQ1101-0052					
SQ1101-0055					
SQ1101-0056					
SQ1101-0064	36	27	350	300	260
SQ1101-0066					
SQ1101-0080					
SQ1101-0081					
SQ1101-0082	18	310	270	250	
SQ1101-0088					
SQ1101-0090					
SQ1101-0093					
SQ1101-0094					
SQ1101-0095					
SQ1101-0096	18	9	270	250	160
SQ1101-0105					
SQ1101-0106					
SQ1101-0108					
SQ1101-0122					
SQ1101-0124					
SQ1101-0125	32	25	440	300	290
SQ1101-0126					
SQ1101-0129					
SQ1101-0156					
SQ1101-0157	12	9	310	290	190
SQ1101-0158					
SQ1101-0137					
SQ1101-0138					
SQ1101-0140	16	15	580	320	180
SQ1101-0142					
SQ1101-0143					
SQ1101-0144					
SQ1101-0145					
SQ1101-0146					
SQ1101-0147	10		410	280	
SQ1101-0148					
SQ1101-0149					
SQ1101-0024					
SQ1101-0025					
SQ1101-0026	18	13	400	290	240
SQ1101-0027					
SQ1101-0029					
SQ1101-0030					
SQ1101-0031					
SQ1101-0033					
SQ1101-0033					
SQ1101-0034					



Артикул	Транспортная упаковка				
	Количество, шт.	Вес, кг	Габаритные размеры, мм		
			Длина	Ширина	Высота
SQ1101-0035	18	13	400	290	240
SQ1101-0038					
SQ1101-0039					
SQ1101-0040					
SQ1101-0151					
SQ1101-0152					
SQ1101-0153	36	27	350	300	260
SQ1101-0159					
SQ1101-0073					
SQ1101-0074	18	9	270	250	160
SQ1101-0155					
SQ1101-0100					
SQ1101-0101					
SQ1101-0154	32	25	440	300	290
SQ1101-0160					
SQ1101-0161					
SQ1101-0162	16	15	580	320	180
SQ1101-0163					

### Структура условного обозначения

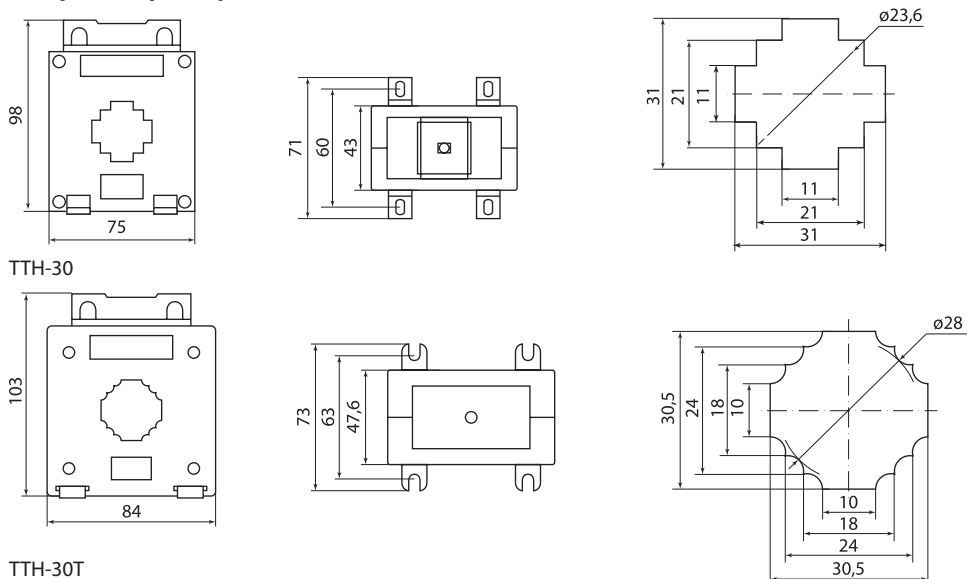
ТТН-Ш100/5-5VA-0,5				Расшифровка
ТТН-				Обозначение типа трансформатора тока
	-Ш			Встроенная или внешняя шина в трансформаторе: - Ш – исполнение со встроенной шиной; - 30, 30Т, 40, 60, 85, 100, 125 – исполнения с внешней шиной (цифра показывает максимальную ширину шины в мм, которая подойдет к данному трансформатору)
		100/		Первичный ток трансформатора в амперах: в ассортименте от 5 А до 4000 А
		/5-		Вторичный ток всех трансформаторов тока составляет 5 А
			-5VA-	Номинальная мощность подключаемой нагрузки: 5 ВА, 10 ВА или 15 ВА
			-0,5	Класс точности трансформатора тока: 0,5 или 0,5S

Примечание: исполнения ТТН30 и ТТН30Т немного отличаются габаритными размерами и размерами окна под шину.

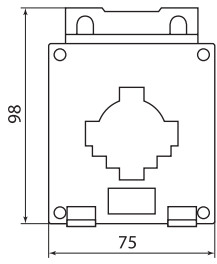
### Сравнительная таблица аналогов по сериям

TDM ELECTRIC - ТТН	ЭЛТИ – Т-0,66	Свердловский завод ТТ – ТОП, ТШП
ТТН-Ш	Т-0,66-М-У3	ТОП-0,66 1-200А
ТТН-30	Т-0,66-М-У3 200/5А... Т-0,66-М-У3 400/5А	ТШП-0,66 200-400А
ТТН-40	Т-0,66-М-У3 500/5А... Т-0,66-М-У3 800/5А	ТШП-0,66 300-800А
ТТН-60	-	-
ТТН-85	Т-0,66-М-У3 1000/5А... Т-0,66-М-У3 2000/5А	ТШП-0,66 800А
ТТН-100	Т-0,66-М-У3 1000/5А... Т-0,66-М-У3 2000/5А	ТШП-0,66 1000-2000А
ТТН-125	-	-

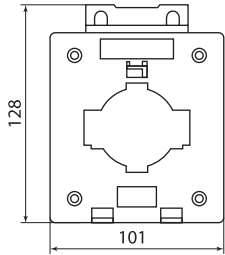
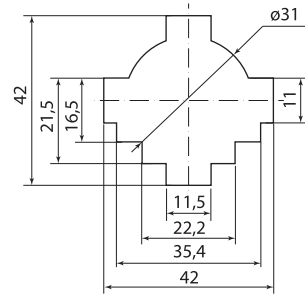
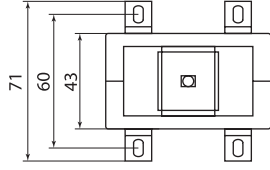
### Габаритные размеры (мм)



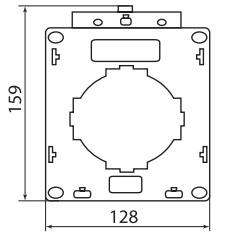
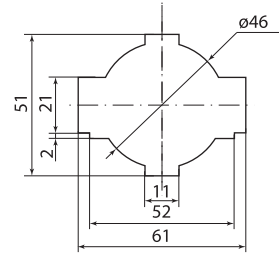
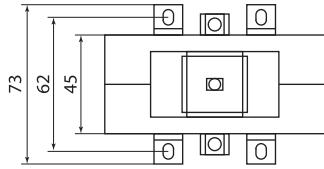
2



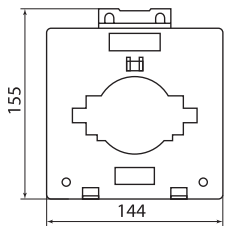
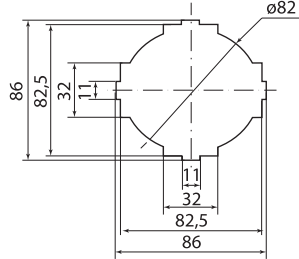
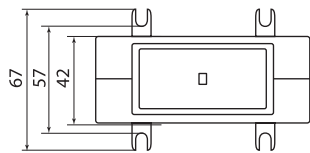
TTH-40



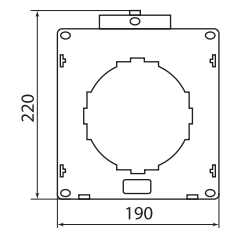
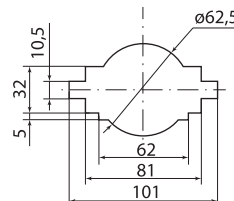
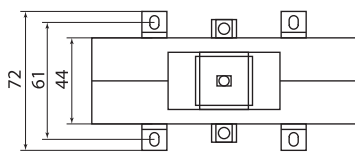
TTH-60



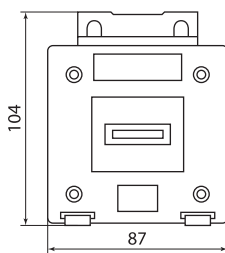
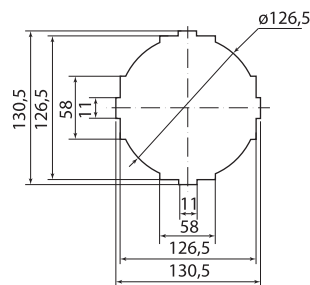
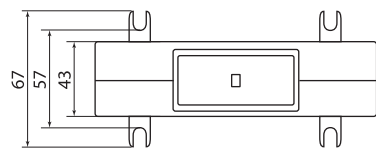
TTH-85



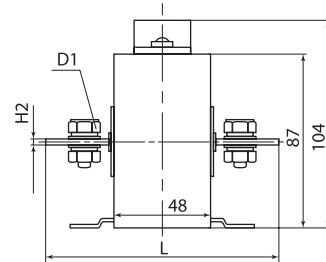
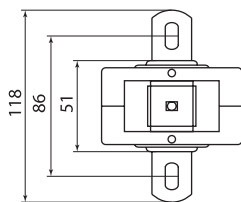
TTH-100



TTH-125



TTH-Ш



Тип	Размер, мм		
	H2	L	D1
TTH-Ш от 5/5А до 300/5А	3	120	M8 x 16
TTH-Ш от 400/5А до 500/5А	8	118	M12 x 27
TTH-Ш от 600/5А до 1000/5А	12	118	M12 x 36

## АМПЕРМЕТРЫ И ВОЛЬТМЕТРЫ

~230 В  
50Гцclass  
0,5-2,5ЦИС  
М  
ГМУ  
2  
ГОДАЦИС  
М  
ГМУ  
4  
ГОДАгарантия  
5  
ЛЕТ

EAC



Свидетельство



Декларация ТР ТС

**Общие преимущества линейки измерительного оборудования TDM ELECTRIC:**

- Ассортимент амперметры и вольтметры TDM ELECTRIC очень широк, соизмеримый с линейкой специализированных российских производителей измерительных приборов.
- Продукция производится на специализированном заводе в КНР, который занимается производством только измерительного оборудования на протяжении 20 лет и сотрудничает со многими странами мира.
- Амперметры и вольтметры TM TDM ELECTRIC имеют существенное преимущество по цене среди аналогов.



Все приборы сертифицированы, внесены в государственный реестр средств измерений РФ и имеют все необходимые поверочные печати в паспорте и на корпусе прибора.

**Ассортимент измерительных приборов TDM ELECTRIC**

	A72, A96 B72, B96	A80, B80	A45, B45	ЦП-A72, ЦП-A96 ЦП-B72, ЦП-B96
Внешний вид				
Размер лицевой панели, мм	72x72 96x96	80x80	45x45	72x72 96x96
Тип прибора	Аналоговые (стрелочные)			Цифровые
Способ установки	Квадратный вырез в крышке щитка	Круглый вырез в крышке щитка	DIN-рейка 35 мм	Квадратный вырез в крышке щитка
Размеры установочных отверстий, мм	68x68 92x92	ø65	-	68x68 92x92
Класс точности	1,5	2,5	1,5	0,5
Межповерочный интервал	2 года			4 года
Тип измеряемой цепи	Однофазная			Однофазная Трехфазная
Наличие поверки	Да	2 серии: с поверкой и без	Да	Да
Номер страницы в каталоге	596	601	604	606

АМПЕРМЕТРЫ И ВОЛЬТМЕТРЫ СЕРИЙ А72, А96, В72, В96  
(ПОД КВАДРАТНЫЙ ВЫРЕЗ) И ШКАЛЫ К НИМ



2



### Назначение

- Для измерения силы тока и напряжения в однофазных электрических цепях переменного тока.

### Применение

- В низковольтных комплектных устройствах распределительных электрических сетей жилых, общественных и производственных объектов.

### Материалы

- Корпус из негорючего самозатухающего пластика.

### Конструкция



Имеется возможность корректировки положения стрелки прибора.



Для предотвращения несанкционированного доступа предусмотрена возможность пломбировки корпуса.



Способ крепления: в крышку щита. Комплектуется необходимым набором для крепежа.



Амперметры на токи свыше 100 А подключаются к измеряемой цепи через трансформаторы тока.

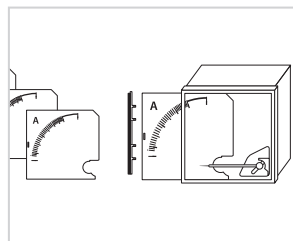
### Свидетельство типа CN.C.34.004.A №45415



### Декларация ТР ТС



Внешние присоединительные зажимы закрываются защитной прозрачной крышкой, обеспечивающей электробезопасность.



Все приборы имеют сменные шкалы. Для амперметров серии А72 шкалы можно приобрести отдельно.

### Преимущества

- Все приборы внесены в государственный реестр средств измерений и имеют свидетельство типа CN.C.34.004.A. №45415.



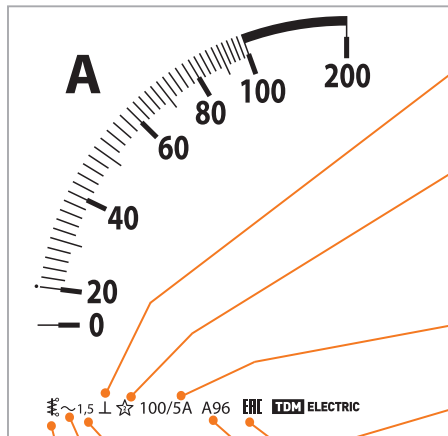
Все приборы поверенные и имеют соответствующие штампы на корпусе и в паспорте.

- Для амперметров серии А72 в наличии сменные шкалы, что позволяет оптимизировать складские запасы по данной серии.
- Самое привлекательное на рынке ценовое предложение среди приборов с поверкой.
- Приборы имеют двукратную перегрузочную шкалу по току, что позволяет работать им при кратковременных перегрузках по току.
- Полностью совместимы с трансформаторами тока ТТН TDM ELECTRIC.

### Комплектация

- Амперметр/вольтметр.
- Защитная задняя крышка.
- Крепежные фиксаторы – 2 шт.
- Гайка – 2 шт.
- Винт – 1 шт.
- Упаковочная коробка.
- Руководство по эксплуатации. Паспорт.

## Расшифровка обозначений на шкале



Установка в вертикальном положении  $\pm 5^\circ$ .

Изоляция прибора сохраняет работоспособность при напряжении 2 кВ.

100 – Максимальный измеряемый ток.  
/ – наличие дроби указывает на трансформаторное подключение прибора.  
5 А – вторичный ток подключаемого трансформатора.

Данный тип приборов имеет декларацию соответствия.

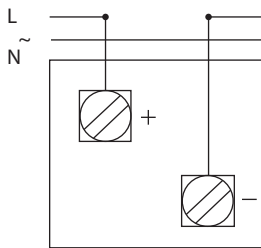
Название и размер прибора: А – амперметр, 96 – 96х96 мм.

Класс точности прибора.

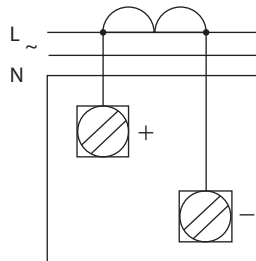
Измерение переменного тока и напряжения.

Электромагнитный прибор.

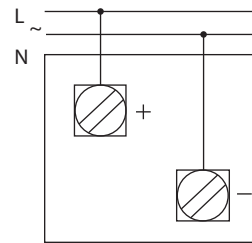
## Схемы подключения к сети



Подключение в измеряемую цепь амперметра прямого включения.



Подключение в измеряемую цепь амперметра трансформаторного включения.



Подключение в измеряемую цепь вольтметра.

## Технические характеристики

Наименование параметра	Значение	
	A72, B72	A96, B96
Тип выреза в крышке щитка	квадратный (68х68 мм)	квадратный (92х92 мм)
Класс точности	1,5	
Частота измерительной сети, Гц	50	
Номинальное напряжение, В	230	
Положение монтажной плоскости	вертикальное $\pm 5\%$	
Степень защиты	IP54	
Масса, кг	0,13	0,25
Диапазон рабочих температур, °С	от -30 до +50	
Межповерочный интервал, лет	2	
Средний срок службы, лет	12	
Средняя наработка на отказ, не менее, ч	50 000	
Гарантийный срок, лет	5	

Ассортимент

2

Изображение	Артикул	Наименование	Способ подключения	Класс точности	Максимальный измеряемый ток, А/ Напряжение, В	Размер передней панели			
Амперметры серии А72									
	SQ1102-0073	Амперметр А72П 5 А-1.5 TDM	прямое	1,5	5	72x72			
	SQ1102-0074	Амперметр А72П 10 А-1.5 TDM			10				
	SQ1102-0076	Амперметр А72П 15 А-1.5 TDM			15				
	SQ1102-0077	Амперметр А72П 20 А-1.5 TDM			20				
	SQ1102-0079	Амперметр А72П 30 А-1.5 TDM			30				
	SQ1102-0080	Амперметр А72П 40 А-1.5 TDM			40				
	SQ1102-0081	Амперметр А72П 50 А-1.5 TDM			50				
	SQ1102-0054	Амперметр А72 100 А/5 А-1.5 TDM	трансформаторное		100				
	SQ1102-0057	Амперметр А72 200 А/5 А-1.5 TDM			200				
	SQ1102-0058	Амперметр А72 250 А/5 А-1.5 TDM			250				
	SQ1102-0059	Амперметр А72 300 А/5 А-1.5 TDM			300				
	SQ1102-0060	Амперметр А72 400 А/5 А-1.5 TDM			400				
	SQ1102-0062	Амперметр А72 600 А/5 А-1.5 TDM			600				
	SQ1102-0065	Амперметр А72 1000 А/5 А-1.5 TDM			1000				
	SQ1102-0067	Амперметр А72 1500 А/5 А-1.5 TDM			1500				
	SQ1102-0068	Амперметр А72 2000 А/5 А-1.5 TDM			2000				
	Амперметры серии А72 без шкал и шкалы к ним								
	SQ1102-0225	Амперметр А72 X/5 А-1.5 (без шкалы) TDM	трансформаторное	1,5	5-4000	72x72			
	SQ1102-0253	Шкала Ш72 5/5 А-1,5 (для А72 X/5А) TDM	для амперметров трансформаторного включения	-	5	72x72			
	SQ1102-0182	Шкала Ш72 10/5 А-1,5 (для А72 X/5А) TDM		-	10				
	SQ1102-0184	Шкала Ш72 15/5 А-1,5 (для А72 X/5А) TDM		-	15				
	SQ1102-0185	Шкала Ш72 20/5 А-1,5 (для А72 X/5А) TDM		-	20				
	SQ1102-0187	Шкала Ш72 30/5 А-1,5 (для А72 X/5А) TDM		-	30				
	SQ1102-0188	Шкала Ш72 40/5 А-1,5 (для А72 X/5А) TDM		-	40				
	SQ1102-0189	Шкала Ш72 50/5 А-1,5 (для А72 X/5А) TDM		-	50				
	SQ1102-0191	Шкала Ш72 75/5 А-1,5 (для А72 X/5А) TDM		-	75				
	SQ1102-0192	Шкала Ш72 80/5 А-1,5 (для А72 X/5А) TDM		-	80				
	SQ1102-0193	Шкала Ш72 100/5 А-1,5 (для А72 X/5А) TDM		-	100				
	SQ1102-0195	Шкала Ш72 150/5 А-1,5 (для А72 X/5А) TDM		-	150				
	SQ1102-0196	Шкала Ш72 200/5 А-1,5 (для А72 X/5А) TDM		-	200				
	SQ1102-0197	Шкала Ш72 250/5 А-1,5 (для А72 X/5А) TDM		-	250				
	SQ1102-0198	Шкала Ш72 300/5 А-1,5 (для А72 X/5А) TDM		-	300				
	SQ1102-0199	Шкала Ш72 400/5 А-1,5 (для А72 X/5А) TDM		-	400				
	SQ1102-0200	Шкала Ш72 500/5 А-1,5 (для А72 X/5А) TDM		-	500				
	SQ1102-0201	Шкала Ш72 600/5 А-1,5 (для А72 X/5А) TDM		-	600				
	SQ1102-0203	Шкала Ш72 800/5 А-1,5 (для А72 X/5А) TDM		-	800				
	SQ1102-0204	Шкала Ш72 1000/5 А-1,5 (для А72 X/5А) TDM		-	1000				
	SQ1102-0206	Шкала Ш72 1500/5 А-1,5 (для А72 X/5А) TDM		-	1500				
	SQ1102-0207	Шкала Ш72 2000/5 А-1,5 (для А72 X/5А) TDM		-	2000				
	SQ1102-0208	Шкала Ш72 2500/5 А-1,5 (для А72 X/5А) TDM		-	2500				
	SQ1102-0209	Шкала Ш72 3000/5 А-1,5 (для А72 X/5А) TDM		-	3000				
	SQ1102-0210	Шкала Ш72 4000/5 А-1,5 (для А72 X/5А) TDM		-	4000				
	Амперметры серии А96								
		SQ1102-0037		Амперметр А96П 30 А-1.5 TDM	прямое		1,5	30	96x96
SQ1102-0039		Амперметр А96П 50 А-1.5 TDM		50					
SQ1102-0012		Амперметр А96 100 А/5 А-1.5 TDM	100						
SQ1102-0015		Амперметр А96 200 А/5 А-1.5 TDM	200						
SQ1102-0016		Амперметр А96 250 А/5 А-1.5 TDM	трансформаторное	250					
SQ1102-0017		Амперметр А96 300 А/5 А-1.5 TDM		300					
SQ1102-0018		Амперметр А96 400 А/5 А-1.5 TDM		400					
SQ1102-0020		Амперметр А96 600 А/5 А-1.5 TDM		600					
SQ1102-0023		Амперметр А96 1000 А/5 А-1.5 TDM		1000					
SQ1102-0025		Амперметр А96 1500 А/5 А-1.5 TDM		1500					
SQ1102-0026		Амперметр А96 2000 А/5 А-1.5 TDM		2000					

Изображение	Артикул	Наименование	Способ подключения	Класс точности	Максимальный измеряемый ток, А/ Напряжение, В	Размер передней панели, мм
Вольтметры серии В72						
	SQ1102-0252	Вольтметр В72П 15 В-1,5 ТДМ	прямое	1,5	15	72x72
	SQ1102-0124	Вольтметр В72П 50 В-1,5 ТДМ			50	
	SQ1102-0130	Вольтметр В72П 150 В-1,5 ТДМ			150	
	SQ1102-0133	Вольтметр В72П 300 В-1,5 ТДМ			300	
	SQ1102-0135	Вольтметр В72П 450 В-1,5 ТДМ			450	
	SQ1102-0136	Вольтметр В72П 600 В-1,5 ТДМ			600	
Вольтметры серии В96						
	SQ1102-0118	Вольтметр В96П 300 В-1,5 ТДМ	прямое	1,5	300	96x96
	SQ1102-0120	Вольтметр В96П 450 В-1,5 ТДМ			450	
	SQ1102-0121	Вольтметр В96П 600 В-1,5 ТДМ			600	

**Упаковка**

Артикул	Групповая упаковка		Транспортная упаковка				
	Количество, шт.	Вес, кг	Количество, шт.	Вес, кг	Габаритные размеры, мм		
					Длина	Ширина	Высота
SQ1102-0073	-	-	45	10	430	300	300
SQ1102-0074			30				
SQ1102-0076			45				
SQ1102-0077							
SQ1102-0079							
SQ1102-0080							
SQ1102-0081							
SQ1102-0054							
SQ1102-0057							
SQ1102-0058							
SQ1102-0059							
SQ1102-0060							
SQ1102-0062							
SQ1102-0065							
SQ1102-0067							
SQ1102-0068							
SQ1102-0225							
SQ1102-0073							
SQ1102-0074							
SQ1102-0076							
SQ1102-0077							
SQ1102-0079							
SQ1102-0080							
SQ1102-0081							
SQ1102-0054							
SQ1102-0057							
SQ1102-0058							
SQ1102-0059							
SQ1102-0060							
SQ1102-0062							
SQ1102-0065							
SQ1102-0067							
SQ1102-0068							
SQ1102-0225							
SQ1102-0253	15	0,1	450	3	250	100	80
SQ1102-0182							
SQ1102-0184							
SQ1102-0185							
SQ1102-0187							
SQ1102-0188							
SQ1102-0189							
SQ1102-0191							
SQ1102-0192							
SQ1102-0193							
SQ1102-0195							
SQ1102-0196							



Упаковка

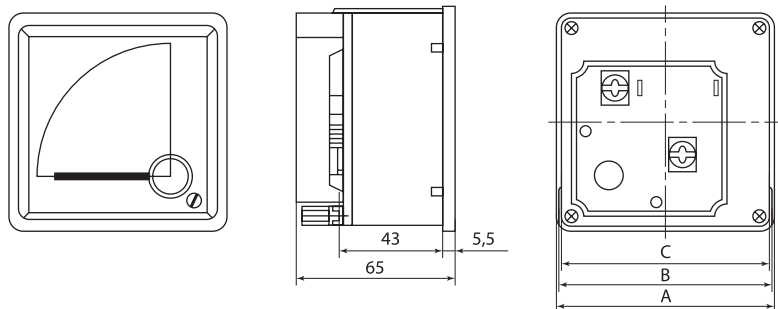
2

Артикул	Групповая упаковка		Транспортная упаковка				
	Количество, шт.	Вес, кг	Количество, шт.	Вес, кг	Габаритные размеры, мм		
					Длина	Ширина	Высота
SQ1102-0197	15	0,1	450	3	250	100	80
SQ1102-0198							
SQ1102-0199							
SQ1102-0200							
SQ1102-0201							
SQ1102-0203							
SQ1102-0204							
SQ1102-0206							
SQ1102-0207							
SQ1102-0208							
SQ1102-0209							
SQ1102-0210	-	-	30	9	540	300	260
SQ1102-0037							
SQ1102-0039							
SQ1102-0012							
SQ1102-0015							
SQ1102-0016							
SQ1102-0017							
SQ1102-0018							
SQ1102-0020							
SQ1102-0023							
SQ1102-0025							
SQ1102-0026							
SQ1102-0252							
SQ1102-0124							
SQ1102-0130							
SQ1102-0133							
SQ1102-0135							
SQ1102-0136							
SQ1102-0118							
SQ1102-0120							
SQ1102-0121							
SQ1102-0121	-	-	30	9	540	-	260
SQ1102-0118							
SQ1102-0120							

Сравнительная таблица аналогов по сериям

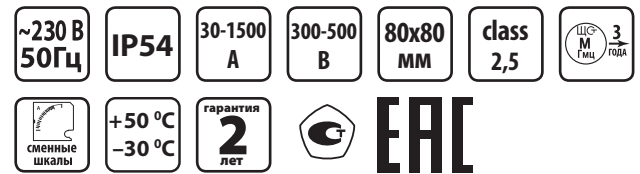
TDM ELECTRIC	Электроприбор, Чебоксары	Юримов, Краснодар	Краснодарский ЗИП	Уманский завод «Мегаомметр», Украина
A72, B72	Э42704	Е311-2	Е349	ЭА0300 72x72 ЭВ0300 72x72
A96, B96	Э42703	Е311-3	Е350	ЭА0300 96x96 ЭА0300 96x96

Габаритные размеры



Тип прибора	Размер, мм		
	A	B	C
A96, B96	96	92	90
A72, B72	72	68	66
A48, B48	48	44	42

## АМПЕРМЕТРЫ И ВОЛЬТМЕТРЫ СЕРИИ А80, В80 (ПОД КРУГЛЫЙ ВЫРЕЗ)



Свидетельство типа  
CN.C.34.004.A №45415

Декларация  
ТР ТС



### Назначение

- Для измерения силы тока и напряжения в однофазных электрических цепях переменного тока.

### Применение

- В низковольтных комплектных устройствах распределительных электрических сетей жилых, общественных и производственных объектах.

### Материалы

- Корпус из негорючего самозатухающего пластика.

### Преимущества

- Наличие в данной серии как поверенных, так и неповеренных приборов.
- Неповеренные приборы имеют привлекательную цену и могут использоваться потребителями для внутреннего учета.



Приборы поверенной линейки имеют все соответствующие штампы на корпусе и в паспорте.

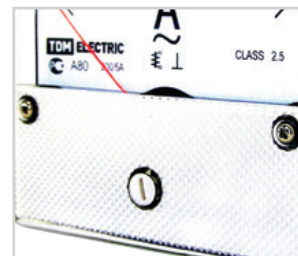
- Поверенные приборы имеют самое привлекательное ценовое предложение среди приборов данного типа на рынке.



Устанавливаются в круглый вырез в щитке  $d=65$  мм, подходят для щитков, изготовленных старыми советскими вырубными штампами.

- Полностью совместимы с трансформаторами тока ТТН TDM ELECTRIC.

### Конструкция



Имеется возможность корректировки положения стрелки прибора.



Приборы устанавливаются непосредственно в дверь щитка и комплектуются всем необходимым комплектом крепежа.

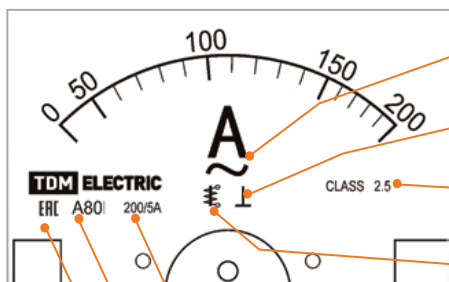


Амперметры на токи свыше 100 А подключаются к измеряемой цепи через трансформаторы тока.

### Комплектация

- Амперметр/вольтметр.
- Набор крепежа.
- Упаковочная коробка.
- Руководство по эксплуатации. Паспорт.

### Расшифровка обозначений на шкале



Измерение переменного тока и напряжения.

Установка в вертикальном положении  $\pm 5^\circ$ .

Класс точности прибора.

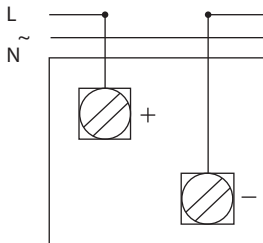
Электромагнитный прибор.

-200 – Максимальный измеряемый ток;  
-/- наличие дроби указывает на трансформаторное подключение прибора;  
-5 А – вторичный ток подключаемого трансформатора.

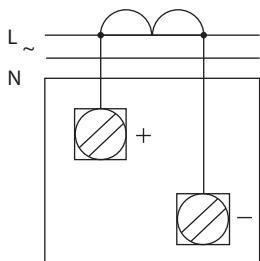
Название и размер прибора: А – амперметр, 80 – 80x80 мм.

Данный тип приборов имеет декларацию соответствия.

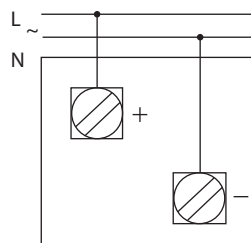
### Схемы подключения к сети



Подключение в измеряемую цепь амперметра прямого включения.



Подключение в измеряемую цепь амперметра трансформаторного включения.

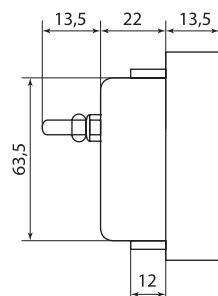
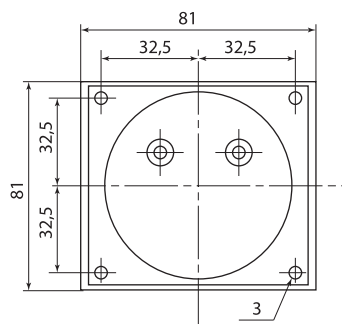


Подключение в измеряемую цепь вольтметра.

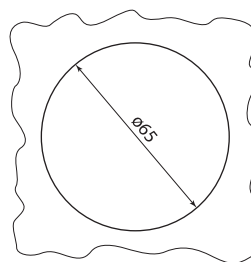
### Технические характеристики

Наименование параметра	Значение
Тип выреза в крышке щитка	круглый (Ø65 мм)
Класс точности	2,5
Частота измерительной сети, Гц	50
Номинальное напряжение, В	230
Положение монтажной плоскости	вертикальное $\pm 5\%$
Степень защиты	IP54
Масса, кг	0,15
Диапазон рабочих температур, °С	от -30 до +50
Межповерочный интервал, лет	2
Средний срок службы, лет	12
Средняя наработка на отказ, не менее, ч	50 000
Гарантийный срок, лет	2



### Габаритные размеры (мм)



Установочные размеры (вырез в щите)



## Ассортимент

Изображение	Артикул	Наименование	Способ подключения	Класс точности	Максимальный измеряемый ток, А / напряжение, В	Размер передней панели, мм	
Вольтметры							
	SQ1102-0239	Вольтметр В80П 300В-2,5 (без поверки) TDM	прямое	2,5	300	80x80	
	SQ1102-0240	Вольтметр В80П 500В-2,5 (без поверки) TDM			500		
	SQ1102-0250	Вольтметр В80П 300В-2,5 (с поверкой) TDM			300		
	SQ1102-0251	Вольтметр В80П 500В-2,5 TDM (с поверкой)			500		
Амперметры							
	SQ1102-0230	Амперметр А80П 30А-2,5 (без поверки) TDM	прямое	2,5	30	80x80	
	SSQ1102-0231	Амперметр А80П 50А-2,5 (без поверки) TDM			50		
	SQ1102-0232	Амперметр А80 100/5А-2,5 (без поверки) TDM			трансформаторное		100
	SQ1102-0233	Амперметр А80 200/5А-2,5 (без поверки) TDM					200
	SQ1102-0234	Амперметр А80 300/5А-2,5 (без поверки) TDM					300
	SQ1102-0235	Амперметр А80 400/5А-2,5 (без поверки) TDM					400
	SQ1102-0236	Амперметр А80 600/5А-2,5 (без поверки) TDM					600
	SQ1102-0237	Амперметр А80 1000/5А-2,5 (без поверки) TDM					1000
	SQ1102-0238	Амперметр А80 1500/5А-2,5 (без поверки) TDM					1500
	SQ1102-0241	Амперметр А80П 30А-2,5 (с поверкой) TDM					прямое
	SQ1102-0242	Амперметр А80П 50А-2,5 (с поверкой) TDM	50				
	SQ1102-0243	Амперметр А80 100/5А-2,5 (с поверкой) TDM	трансформаторное				
	SQ1102-0244	Амперметр А80 200/5А-2,5 (с поверкой) TDM			200		
	SQ1102-0245	Амперметр А80 300/5А-2,5 (с поверкой) TDM			300		
	SQ1102-0246	Амперметр А80 400/5А-2,5 (с поверкой) TDM			400		
	SQ1102-0247	Амперметр А80 600/5А-2,5 (с поверкой) TDM			600		
	SQ1102-0248	Амперметр А80 1000/5А-2,5 (с поверкой) TDM			1000		
	SQ1102-0249	Амперметр А80 1500/5А-2,5 (с поверкой) TDM			1500		

## Упаковка

Артикул	Транспортная упаковка				
	Количество, шт.	Вес, кг	Габаритные размеры, мм		
			Длина	Ширина	Высота
SQ1102-0239	100	15	450	370	355
SQ1102-0240					
SQ1102-0250					
SQ1102-0251					
SQ1102-0230					
SQ1102-0231					
SQ1102-0232					
SQ1102-0233					
SQ1102-0234					
SQ1102-0235					
SQ1102-0236					
SQ1102-0237					
SQ1102-0238					
SQ1102-0241					
SQ1102-0242					
SQ1102-0243					
SQ1102-0244					
SQ1102-0245					
SQ1102-0246					
SQ1102-0247					
SQ1102-0248					
SQ1102-0249					

## Сравнительная таблица аналогов по сериям

TDM ELECTRIC	Электроприбор, Чебоксары	ВЗЭП, Витебск	Краснодарский ЗИП	Уманский завод «Мегаомметр», Украина
A80, B80	Э42700	Э8030-М1	Э365-1, Э365-1.1	ЭА0302 ЭВ0302

АМПЕРМЕТРЫ И ВОЛЬТМЕТРЫ СЕРИИ А45, В45  
(НА DIN-РЕЙКУ)

2



**Назначение**

- Для измерения силы тока и напряжения в однофазных электрических цепях переменного тока напряжением 230 В и частотой 50 Гц.

**Применение**

- В электрощитовом оборудовании, в электроустановках промышленных предприятий, жилых, общественных зданиях и сооружениях.

**Материалы**

- Корпус прибора выполнен из не поддерживающего горение пластика.

**Преимущества**



Все приборы внесены в государственный реестр средств измерений и имеют свидетельство типа CN.C.34.004.A №45415.

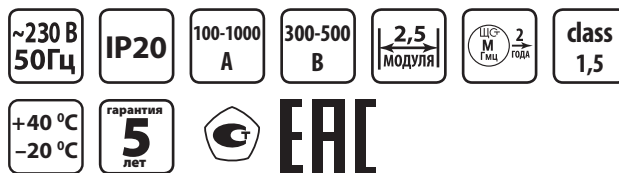
- Уникальное предложение в данном ценовом сегменте.

**Комплектация**

- Амперметр А45Д / Вольтметр В45Д.
- Упаковочная коробка.
- Руководство по эксплуатации. Паспорт.

**Технические характеристики**

Наименование параметра	Значение
Класс точности	1,5
Частота измерительной сети, Гц	50
Номинальное напряжение, В	230
Положение монтажной плоскости	вертикальное ±5%
Степень защиты	IP20
Масса, кг	0,11
Диапазон рабочих температур, °С	от -25 до +40
Межповерочный интервал, лет	2
Средний срок службы, лет	12
Средняя наработка на отказ, не менее, ч	50 000
Гарантийный срок, лет	5



Свидетельство типа  
CN.C.34.004.A №45415



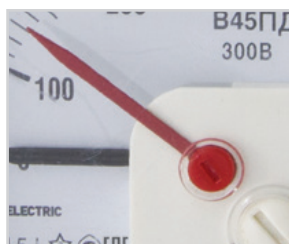
Декларация  
ТР ТС



**Конструкция**



Приборы имеют ширину 2,5 стандартных модуля и устанавливаются на DIN-рейку 35 мм.



Приборы имеют дополнительную красную стрелку-указатель, которая позволяет вручную зафиксировать максимальное значение, которое показал данный прибор, или установить необходимый контролируемый уровень напряжения или тока.



Имеется возможность корректировки нулевого положения стрелки прибора.



Амперметры подключаются к измерительной цепи через трансформаторы тока.

## Ассортимент

Изображение	Наименование	Артикул	Способ подключения	Класс точности	Максимальный измеряемый ток, А / напряжение, В
	Амперметр А45Д 100/5А-1,5 ТДМ	SQ1102-0301	трансформаторное	1,5	100 А
	Амперметр А45Д 200/5А-1,5 ТДМ	SQ1102-0302			200 А
	Амперметр А45Д 300/5А-1,5 ТДМ	SQ1102-0303			300 А
	Амперметр А45Д 400/5А-1,5 ТДМ	SQ1102-0304			400 А
	Амперметр А45Д 600/5А-1,5 ТДМ	SQ1102-0305			600 А
	Амперметр А45Д 1000/5А-1,5 ТДМ	SQ1102-0306			1000 А
	Вольтметр В45ПД 300В-1,5 ТДМ	SQ1102-0307	прямое		300 В
	Вольтметр В45ПД 500В-1,5 ТДМ	SQ1102-0308			500 В

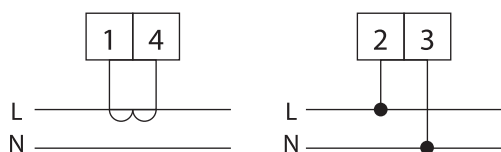
## Упаковка

Артикул	Транспортная упаковка				
	Количество, шт.	Вес, кг	Габаритные размеры, мм		
			Длина	Ширина	Высота
SQ1102-0301	200	23	480	430	390
SQ1102-0302					
SQ1102-0303					
SQ1102-0304					
SQ1102-0305					
SQ1102-0306					
SQ1102-0307					
SQ1102-0308					

## Сравнительная таблица аналогов по сериям

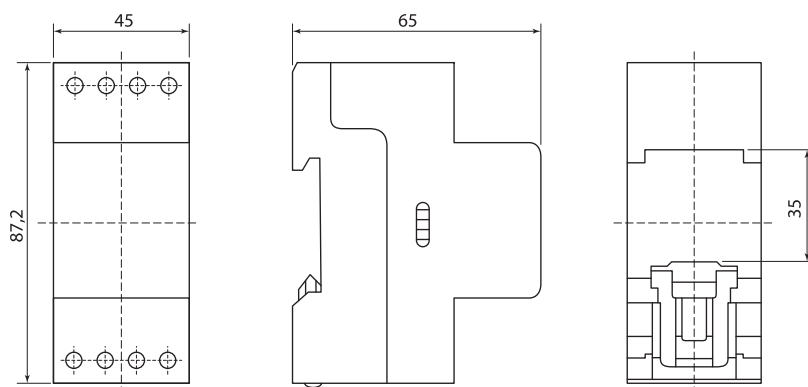
TDM ELECTRIC	Электроприбор, Чебоксары	ABB	Legrand
А45Д	ЕД42	VLM 1	046 00
В45ПД	ЕД42	АМТ 1	046 60

## Схемы подключения к сети



Включение в измерительную цепь амперметров А45Д через трансформатор тока (слева) и вольтметр В45Д (справа).

## Габаритные размеры (мм)





ЩИТОВЫЕ ИЗМЕРИТЕЛЬНЫЕ ЦИФРОВЫЕ ПРИБОРЫ СЕРИИ ЦП

2



**Назначение**

- Для измерения силы тока, напряжения, частоты и мощности в однофазных/трехфазных электрических цепях переменного тока.

**Применение**

- В низковольтных комплектных устройствах распределительных электрических сетей жилых, общественных и производственных объектов.

**Материалы**

- Корпус из негорючего самозатухающего пластика.

**Конструкция**

- Цифровые амперметры для измерения токов свыше 5 А, вольтметры для измерения напряжений выше 600 В, частотомеры и ваттметры подключаются к цепи через трансформаторы тока и напряжения.
- Приборы ЦП-А72х3 и ЦП-В72х3 имеют 3 дисплея для измерения токов и напряжений по 3-м фазам.
- Устанавливаются в квадратный вырез в щитке 72х72 мм или 96х96 мм.
- Комплекуются необходимым набором для крепежа.

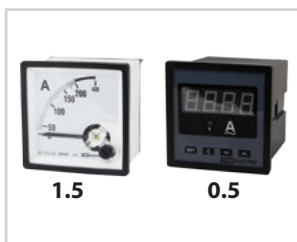
**Комплектация**

- Цифровой амперметр/вольтметр.
- Комплект крепежа.
- Упаковочная коробка.
- Руководство по эксплуатации. Паспорт.

**Преимущества**



Все приборы сертифицированы, внесены в государственный реестр средств измерений и имеют все необходимые поверочные печати на корпусе и в паспорте.



Микропроцессорное устройство приборов позволяет получить класс точности 0,5, многократно превосходящий класс точности стрелочных амперметров и вольтметров.

**Свидетельство**



**Декларация ТР ТС**



Диапазон измерения токов/напряжений зависит только от номинала подключаемых измерительных трансформаторов тока/трансформаторов напряжения и составляет 0–50 кА для амперметров, 0–999 кВ для вольтметров, 0–9999 МВт для ваттметров.



Приборы ЦП-АВ472 измеряют сразу ток, напряжение и частоту однофазной сети, совмещая 3 функции в одном корпусе.



Цифровые измерительные приборы, в отличие от аналоговых стрелочных, имеют более высокую чувствительность при малых токах: менее 20% от номинального тока.



Диапазон низкой чувствительности при малых токах

Приборы ЦП-А72х3 и ЦП-В72х3 имеют возможность работы также в однофазных сетях с измерением токов и напряжений на разных участках цепи.



Для доступа к программированию приборов требуется ввод пароля.



## Структура условного обозначения

ЦП-A72x3 0-50 кА-0,5 TDM						Расшифровка, возможные значения	
ЦП-						Цифровой прибор	
	-A					A – амперметр B – вольтметр Ч – частотомер BT – ваттметр	
		72				72 – 72x72 мм 96 – 96x96 мм	
			x3			Без обозначения – 1 дисплей (однофазный) x3 – 3 дисплея (трехфазный)	
				0-50 кА-		0-50 кА – диапазон измеряемых токов 0-999 кВ – диапазон измеряемых напряжений 30-100 Гц – диапазон измеряемых частот 0-9999 МВт – диапазон измеряемых мощностей	
					-0,5	0,5 – класс точности	
					TDM	Торговая марка производителя	

## Технические характеристики

Наименование параметра	ЦП-A72, ЦП-A96	ЦП-B72, ЦП-B96	ЦП-A72x3	ЦП-B72x3	ЦП-Ч72	ЦП-BT72/1	ЦП-ABЧ72
Напряжение питания, В	220 В±10% AC					85-264 В AC/DC	220 В ±10% AC
Частота сети, Гц	50-60						
Количество разрядов дисплея	4		3x4 (3 штуки 4-х разрядных дисплеев)		3 ½	4	3x4 (3 штуки 4-х разрядных дисплеев)
Минимальный измеряемый ток, А (напряжение, В)	0,001 А	1 В	0,001 А	1 В	-	-	0,001 А (1 В)
Максимальный измеряемый ток, кА (напряжение, кВ)	50 кА	999 кВ	50 кА	999 кВ	-	-	50 кА (999 кВ)
Диапазон измеряемых токов (напряжений) при прямом включении	0,001-5 А	1-600 В	0,001-5 А	1-600 В	-	-	0,001-5 А (1-600 В)
Диапазон измеряемых токов (напряжений) при трансформаторном включении *	6А-50 кА	601В-999 кВ	6А-50 кА	601В-999 кВ	-	-	6 А – 50 кА (601 В – 999 кВ)
Диапазон измеряемых частот, Гц	-	-	-	-	30-100	-	40-70
Диапазон измеряемой мощности	-	-	-	-	-	1 Вт – 999 Вт / 999 кВт / 9999 МВт	-
Программируемые значения коэффициента трансформации	1-9999					-	1-9999
Класс точности	0,5						
Частота измерения величин	3 раза в сек.						
Собственное потребление электроэнергии (не более), ВА	3						
Потребление измерительной цепью тока (не более), ВА: цепью напряжения (не более), ВА:					0,5 1		
Диапазон рабочих температур, °С	от -10 до +40						
Степень защиты (со стороны лицевой панели)	IP54						
Средний срок службы, лет	10						
Средняя наработка на отказ, ч	50000						
Межповоротный интервал, года	4						
Гарантийный срок, лет	5						

\* Максимальные значения измеряемого тока и напряжения ограничены максимальным значением устанавливаемого коэффициента трансформации, равного 9 999.

## Упаковка

Артикул	Транспортная упаковка				
	Количество, шт.	Вес, кг	Габаритные размеры, мм		
			Длина	Ширина	Высота
SQ1102-0501	45	14	430	300	300
SQ1102-0502					
SQ1102-0503	30	11,5	540	270	240
SQ1102-0505	45	14	430	300	300
SQ1102-0506					
SQ1102-0507	30	11,5	540	270	240
SQ1102-0509	45	14	430	300	300
SQ1102-0510	45	15	430	350	300
SQ1102-0511	45	14	430	300	300

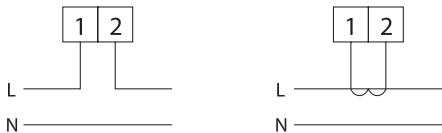
Ассортимент

2

Изображение	Наименование	Артикул	Класс точности	Максимальное измеряемое значение при прямом включении	Максимальное измеряемое значение при трансформаторном включении	Размер передней панели, мм
	Цифровой амперметр ЦП-72 0-50 кА-0,5 TDM	SQ1102-0501	0,5	0-5 А	6 А – 50 кА	72x72
	Цифровой амперметр (трехфазный) ЦП-A72x3 0-50 кА-0,5 TDM	SQ1102-0502		0-5 А	6 А – 50 кА	72x72
	Цифровой амперметр ЦП-96 0-50 кА-0,5 TDM	SQ1102-0503		0-5 А	6 А – 50 кА	96x96
	Цифровой вольтметр ЦП-B72 0-999 кВ-0,5 TDM	SQ1102-0505		0-600 В	601 В – 999 кВ	72x72
	Цифровой вольтметр (трехфазный) ЦП-B72x3 0-999 кВ-0,5 TDM	SQ1102-0506		0-600 В	601 В – 999 кВ	72x72
	Цифровой вольтметр ЦП-B96 0-999 кВ-0,5 TDM	SQ1102-0507		0-600 В	601 В – 999 кВ	96x96
	Цифровой частотомер ЦП-Ч72 30-100Гц-0,5 TDM	SQ1102-0509		30-100 Гц	-	72x72
	Цифровой ваттметр (однофазный) ЦП-BT72/1 0-9999МВт-220В-0,5 TDM	SQ1102-0510		0-5 кВт	5 кВт – 9999 МВт	72x72
	Цифровой многовеличинный прибор ЦП-AB472x3-0,5 (0-50кА, 0-999кВ, 40-70Гц) TDM	SQ1102-0511		0-5 А (0-600 В)	6 А – 50 кА (601 В – 999 кВ)	72x72

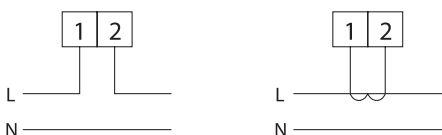
Схемы подключения к сети

ЦП - А72, ЦП - А96



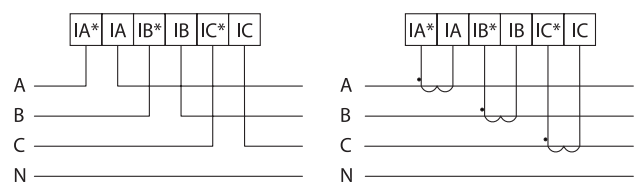
Включение в измерительную цепь амперметров: прямое – до 5 А (левый рисунок) и трансформаторное – более 5 А (правый рисунок).

ЦП - В72, ЦП - В96



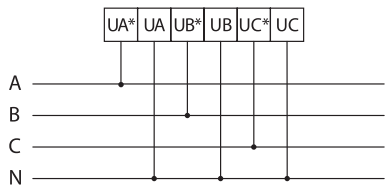
Включение в измерительную цепь вольтметров: прямое – до 600 В (левый рисунок) и трансформаторное – более 600 В (правый рисунок).

ЦП - А72x3

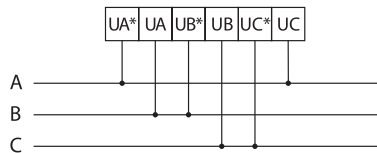


Включение в измерительную цепь амперметров: прямое – до 5 А (левый рисунок) и трансформаторное – более 5 А (правый рисунок).

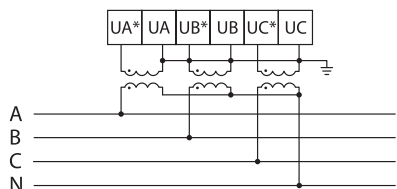
ЦП - В72х3



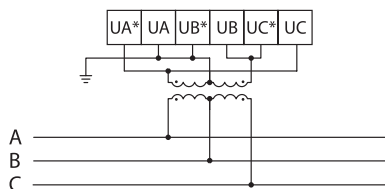
Подключение вольтметра в 3-фазную 4-проводную сеть напряжением до 600 В.



Подключение вольтметра в 3-фазную 3-проводную сеть напряжением до 600 В.



Подключение вольтметра в 3-фазную 4-проводную сеть напряжением более 600 В с использованием 3-х трансформаторов напряжения.



Подключение вольтметра в 3-фазную 3-проводную сеть напряжением более 600 В с использованием 3-х трансформаторов напряжения

Примечания:

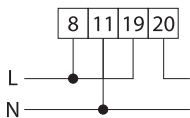
- для корректного отображения фаз А, В и С на дисплеях 1, 2 и 3 соответственно, необходимо соблюдать правильность подключения проводов;
- при 3-фазной 4-проводной схеме подключения вольтметров на дисплеях будут отображаться фазные напряжения А-Н, В-Н, С-Н;
- при 3-фазной 3-проводной схеме подключения будут отображаться межфазные напряжения А-В, В-С, С-А.

ЦП-472

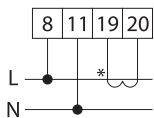


Включение частотомеров в измерительную цепь:  
прямое – до 500 В (левый рисунок) и трансформаторное – более 500 В (правый рисунок)

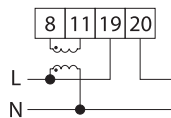
ЦП-ВТ72/1



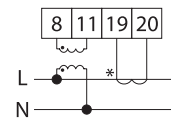
прямое подключение:  
 $I \leq 10 \text{ A}, U \leq 500 \text{ В}$



подключение через ТТ:  
 $I > 10 \text{ A}, U \leq 500 \text{ В}$

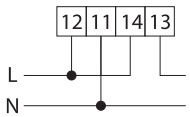


подключение через ТН:  
 $I \leq 10 \text{ A}, U > 500 \text{ В}$

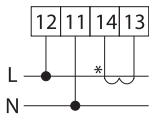


подключение через ТТ и ТН:  
 $I > 10 \text{ A}, U > 500 \text{ В}$

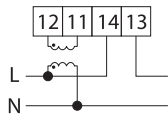
ЦП-АВ472



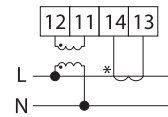
прямое подключение:  
 $I \leq 5 \text{ A}, U \leq 500 \text{ В}$



подключение через ТТ:  
 $I > 5 \text{ A}, U \leq 500 \text{ В}$

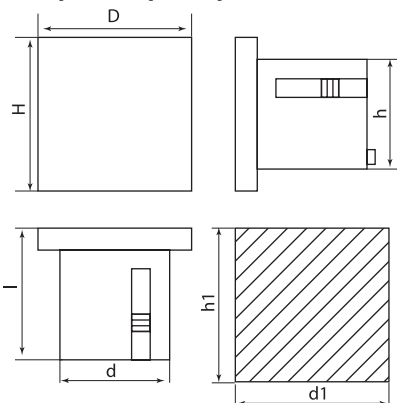


подключение через ТН:  
 $I \leq 5 \text{ A}, U > 500 \text{ В}$



подключение через ТТ и ТН:  
 $I > 5 \text{ A}, U > 500 \text{ В}$

Габаритные размеры



Тип	Размер лицевой панели, мм		Размер корпуса, мм			Размер отверстия в щитке, мм	
	D	H	d	h	l	d1	h1
ЦП-А72, ЦП-В72, ЦП-472, ЦП-АВ472	72	72	67	67	80	68	68
ЦП-ВТ72/1	72	72	67	67	100	68	68
ЦП-А96, ЦП-В96	96	96	91	91	80	92	92

ОДНОФАЗНЫЕ СЧЕТЧИКИ ЭЛЕКТРОЭНЕРГИИ  
СЕРИИ **МАРС**

2



**Назначение**

- Для измерения активной энергии в однофазных электрических цепях переменного тока напряжением 230 В и частотой 50 Гц.

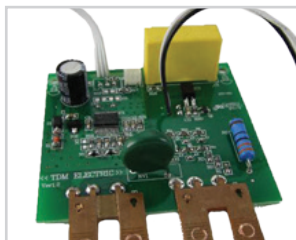
**Применение**

- В электрощитовом оборудовании, в электроустановках промышленных предприятий, жилых, общественных зданий и сооружений.

**Материалы**

- Корпус счетчика выполнен из не поддерживающего горение пластика.
- Клеммная колодка счетчика изготовлена из полибутилентерефталата, который имеет ряд преимуществ перед другими термопластами: хорошие технологические свойства, связанные с высокой скоростью кристаллизации при низких температурах формы и высокой текучестью расплава.

**Конструкция**



В качестве датчика тока используется шунт.



Между верхней и нижней частями корпуса имеется уплотнительная резинка, обеспечивающая степень защиты IP51 (для счетчиков в речном корпусе).



Отсчетное устройство защищено специальным кожухом от электромагнитных воздействий.

**Декларация ТР ТС**



**Свидетельство типа РФ**



**Свидетельство типа Молдавия**



**Свидетельство типа Монголия**



Каждый проводник притягивается к клеммной колодке 2 винтами.



Корпус счетчика типа Ш пломбируется 3 пломбами: пломба ОТК изготовителя, пломба поверителя и пломба энергосбытовой компании.



Доступ к винтам корпуса ограничен крышкой клеммной колодки с пломбой.

**Преимущества**



Все приборы сертифицированы, внесены в государственный реестр средств измерений и имеют все необходимые поверочные печати в паспорте и пломбы на корпусе.



Счетчик в корпусе с установкой на DIN-рейку имеет 2-позиционную защелку, фиксируемую в обоих положениях.



Счетчики имеют 2 LED индикатора (индикатор наличия питающей сети и индикатор работы).



На правой стороне корпуса наклеена фирменная защитная голограмма TDM ELECTRIC.



Счетчик с установкой на DIN-рейку имеет один из самых компактных размеров на российском рынке (ширина 4 стандартных модуля).

#### Комплектация

- Счетчик электроэнергии МАРС.
- Упаковочная коробка.
- Запасная свинцовая пломба с пломбирочной леской.
- Руководство по эксплуатации. Паспорт.

#### Технические характеристики

Наименование параметра		Значение
Класс точности		1,0
Число тарифов		1
Частота измерительной сети, Гц		50
Устойчивость к перепадам напряжений, В		176–265
Номинальное напряжение, В		230
Устойчивость к воздействию входного напряжения, В		440
Базовый (максимальный) ток, А		5 (60)
Стартовый ток (чувствительность)		0,01
Полная (активная) потребляемая мощность параллельной цепи, не более, ВА (Вт)		9 (0,8)
Полная потребляемая мощность последовательной цепи, не более, ВА		0,1
Наличие оптического телеметрического выхода		да
Передаточное число импульсного телеметрического выхода, имп./кВт*ч		3200
Датчик тока		шунт
Тип отсчетного устройства		механическое
Количество разрядов (целых + десятых)		5+1
Наличие стопора обратного хода		да
Степень защиты		IP51
Масса счетчика, не более	в корпусе Р4, кг	0,45
	в корпусе Ш, кг	0,6
Способ установки счетчика	в корпусе Р4	DIN-рейка
	в корпусе Ш	монтажная панель (под посадочные места индукционных счетчиков)
Диапазон рабочих температур, °С		от -40 до +70
Межповерочный интервал, лет		16
Средний срок службы, лет		30
Средняя работа до отказа, ч		280 000
Гарантийный срок, лет		5

#### Ассортимент

Изображение	Наименование	Артикул	Класс точности	Тип сети	Количество тарифов	Базовый (максимальный) ток, А	Тип отсчетного устройства
	Счетчик МАРС-1,0-11-Р4-5(60)-М (1 ф, 1 тар, DIN-рейка, мех.ОУ) TDM	SQ1105-0004	1,0	однофазная	1	5(60)	механическое
	Счетчик МАРС-1,0-11-Ш-5(60)-М (1 ф, 1 тар, монт.панель, мех.ОУ) TDM	SQ1105-0008					

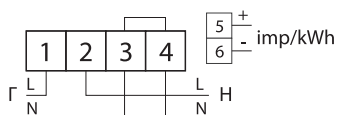
### Структура условного обозначения

МАРС-1,0-11-P4-5(60)-M					Расшифровка, возможные значения
МАРС-					Название типа счетчика
	-1,0-				1,0 – класс точности счетчика 1,0
		-1			1 – однофазный
			1-		1 – однотарифный
				-P4-	P4 – корпус с установкой на DIN-рейку шириной 4 модуля Ш – корпус с установкой на монтажную панель (в шкаф)
				-5(60)-	5(60) – базовый (максимальный) ток: прямое подключение счетчика
				-M	M – механическое отсчетное устройство

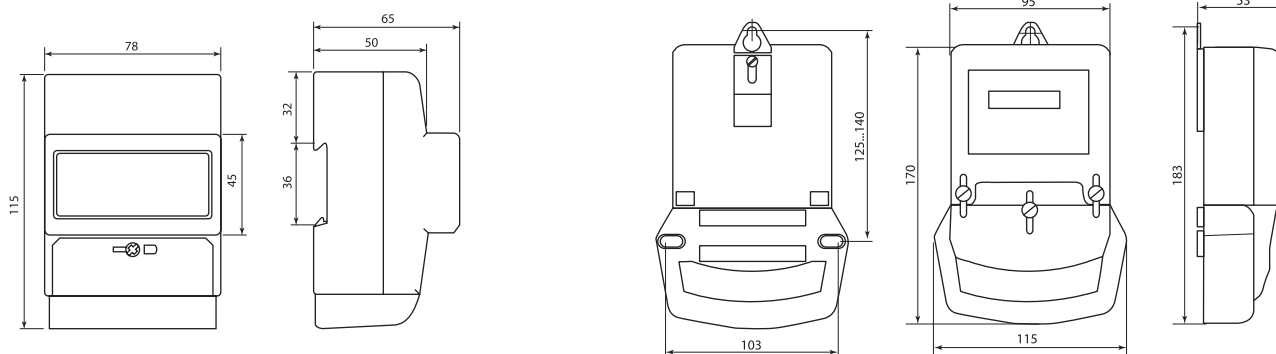
### Упаковка

Артикул	Транспортная упаковка				
	Количество, шт.	Вес, кг	Габаритные размеры, мм		
			Длина	Ширина	Высота
SQ1105-0004	40	17,2	265	205	320
SQ1105-0008	30	14	415	305	390

### Схемы подключения к сети



### Габаритные размеры (мм)



SQ1105-0004

SQ1105-0008

### Аксессуары

Счетчики МАРС в корпусе P4 могут устанавливаться на место индукционных счетчиков при помощи монтажной рейки МР1.

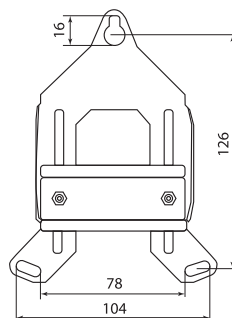
### Ассортимент

Изображение	Наименование	Артикул
	Монтажная рейка МР1 для 1 ф счетчика МАРС P4 TDM	SQ1105-0100

### Упаковка

Артикул	Транспортная упаковка				
	Количество, шт.	Вес, кг	Габаритные размеры, мм		
			Длина	Ширина	Высота
SQ1105-0100	150	16	435	315	200

### Габаритные размеры (мм)





ТРЕХФАЗНЫЕ СЧЕТЧИКИ ЭЛЕКТРОЭНЕРГИИ  
СЕРИИ **МАРС**



**Назначение**

- Для измерения активной энергии в трехфазных электрических цепях переменного тока напряжением 3x230/400 В и частотой 50 Гц.

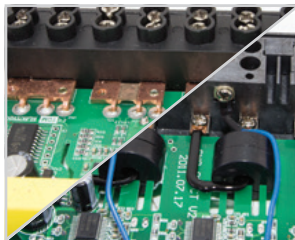
**Применение**

- В электрощитовом оборудовании, в электроустановках промышленных предприятий, жилых, общественных зданий и сооружений.

**Материалы**

- Корпус счетчика выполнен из не поддерживающего горение пластика.
- Клеммная колодка счетчика изготовлена из полибутилентерфталата, который имеет ряд преимуществ перед другими термопластами: хорошие технологические свойства, связанные с высокой скоростью кристаллизации при низких температурах формы и высокой текучестью расплава.

**Конструкция**



В качестве датчика тока в счетчиках прямого включения используется шунт, в счетчиках трансформаторного включения – трансформатор.



Между верхней и нижней частями корпуса имеется уплотнительная резинка, обеспечивающая степень защиты IP51.



Отсчетное устройство защищено специальным кожухом от электромагнитных воздействий.

2x230/ 400 В	РЕЗИНОВЫЙ IP51 УПЛОТНИТЕЛЬ	7 МОДУЛЕЙ	ФИКСАЦИЯ 2 ПОЛОЖЕНИЯ	ВЫСОКАЯ 1,0 ТОЧНОСТЬ	5(10) А	5(60) А
5(100) А	4 ПЛОМБЫ	265 В 176 В	ЦЕ М 16 ЛЕТ	+70 °С -40 °С		
гарантия 5 лет	<b>EAC</b>					

Декларация ТР ТС      Свидетельство типа РФ      Свидетельство типа Молдавия      Свидетельство типа Монголия



Каждый проводник притягивается к клеммной колодке 2 винтами.



Корпус имеет возможность пломбироваться 4-мя пломбами: пломба поверителя, пломба ОТК TDM ELECTRIC и 1 или 2 пломбы энергосбытовой компании, для чего предусмотрены специальные посадочные места на корпусе и крышке клеммной колодки.

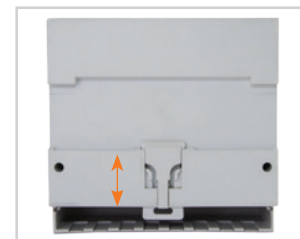


Доступ к винтам корпуса ограничен крышкой клеммной колодки с пломбой.

**Преимущества**



Все приборы сертифицированы, внесены в государственный реестр средств измерений и имеют все необходимые поверочные печати в паспорте и пломбы на корпусе.



Счетчик в корпусе с установкой на DIN-рейку имеет 2-позиционную защелку, фиксируемую в обоих положениях.





Счетчики имеют 1 LED индикатор работы и 3 LED индикатора наличия нагрузки в каждой фазе.



На правой стороне корпуса наклеена фирменная защитная голограмма TDM ELECTRIC.

### Комплектация

- Счетчик электроэнергии МАРС.
- Упаковочная коробка.
- Запасная свинцовая пломба с пломбирочной леской.
- Руководство по эксплуатации. Паспорт.

### Технические характеристики

Наименование параметра		Значение
Класс точности		1,0
Число тарифов		1
Частота измерительной сети, Гц		50
Предельный рабочий диапазон частоты сети, Гц		от 47,5 до 52,5
Номинальное напряжение Уном, В		3*230/400 В
Устойчивость к перепадам напряжений, В		±20% от Уном
Устойчивость к воздействию входного напряжения, В		1,9*Уном
Для счетчиков прямого включения: базовый (максимальный) ток, А		5(60), 5(100)
Для счетчиков трансформаторного включения: номинальный (максимальный) ток, А		5(10)
Стартовый ток (чувствительность), А		0,02
Полная, ВА (активная, Вт) потребляемая мощность по каждой цепи напряжения, не более		8 (2)
Полная потребляемая мощность по каждой цепи тока, не более, ВА		0,1
Наличие оптического телеметрического выхода		да
Передаточное число импульсного телеметрического выхода	в приборах прямого включения	800 имп./кВт*ч
	в приборах трансформаторного включения	3200 имп./кВт*ч
Датчик тока	в приборах прямого включения	шунт
	в приборах трансформаторного включения	трансформатор
Тип отчетного устройства		механическое
Количество разрядов (целых + десятых)		6+1
Наличие стопора обратного хода		да
Степень защиты		IP51
Масса счетчика, не более, кг		0,6
Диапазон рабочих температур, °С		от -40 до +70
Межповерочный интервал, лет		16
Средний срок службы, лет		30
Средняя работа до отказа, ч		280 000

### Ассортимент

Изображение	Наименование	Артикул	Класс точности	Тип сети	Количество тарифов	Базовый/номинальный (максимальный) ток	Подключение к сети	Тип отчетного устройства
	<b>Счетчик МАРС-1,0-31-Р7-5(10)-М (3ф, 1тар, DIN-рейка, трансф.подкл, мех.ОУ) TDM</b>	SQ1105-0015	1,0	трехфазная	1	5(10)А	трансформаторное	механическое
	<b>Счетчик МАРС-1,0-31-Р7-5(60)-М (3ф, 1тар, DIN-рейка, прямое подкл, мех.ОУ) TDM</b>	SQ1105-0016				5(60)А	прямое	
	<b>Счетчик МАРС-1,0-31-Р7-5(100)-М (3ф, 1тар, DIN-рейка, прямое подкл, мех.ОУ) TDM</b>	SQ1105-0017				5(100)А		

**Структура условного обозначения**

МАРС-1,0-31-P7-5(60)-М						Расшифровка, возможные значения	
МАРС-						Название типа счетчика	
	-1,0-					1,0 – класс точности счетчика	
		-3				1 – однофазный 3 – трехфазный	
			1-			1 – однотарифный	
				-P7-		P4, P7 – корпус с установкой на DIN-рейку шириной 4 или 7 модулей Ш – корпус с установкой на монтажную панель (в шкаф)	
					-5(60)-	5 (10) – номинальный (максимальный) ток: трансформаторное подключение счетчика 5 (60), 5 (100) – базовый (максимальный) ток: прямое подключение	
						-М	М – механическое отсчетное устройство

**Упаковка**

Артикул	Транспортная упаковка				
	Количество, шт.	Вес, кг	Габаритные размеры, мм		
			Длина	Ширина	Высота
SQ1105-0015	30	19	430	400	405
SQ1105-0016					
SQ1105-0017					

**Схемы подключения к сети**

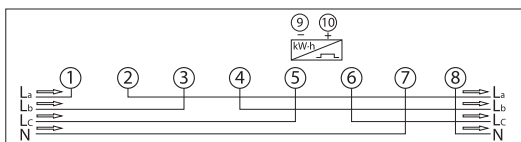


Схема подключения к сети трехфазных счетчиков МАРС прямого включения.

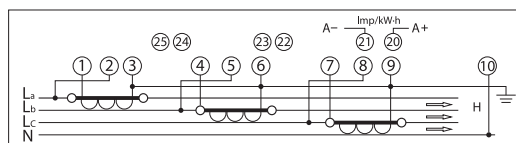
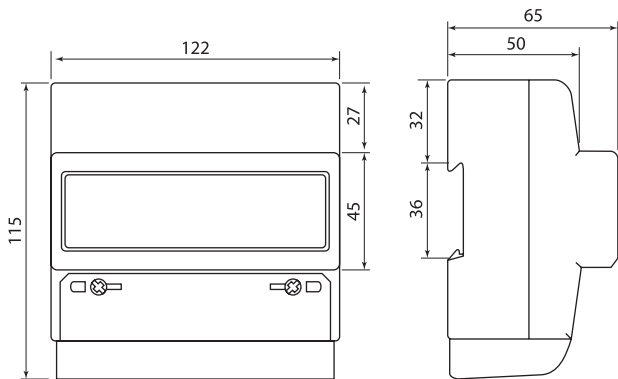


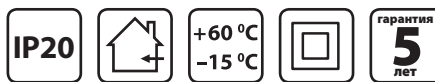
Схема подключения к сети трехфазных счетчиков МАРС трансформаторного включения.

**Габаритные размеры (мм)**



## ПАНЕЛИ ДЛЯ СЧЕТЧИКОВ ПУ

2



### Отказное письмо



### Назначение

- Для установки однофазных и трехфазных счетчиков учета электроэнергии, а также модульных рубильников или автоматических выключателей.

### Применение

- В жилых, общественных и подсобных помещениях.

### Материалы

- Ударопрочный, не поддерживающий горение АБС-пластик, устойчивый к ультрафиолету.

### Преимущества



Отверстия для крепления позволяют легко, быстро и надежно осуществлять монтаж различных счетчиков.



На корпусе панелей предусмотрены выбивные отверстия для ввода кабеля со всех сторон.



Набор метизов для установки счетчика в комплекте.




### Технические характеристики

Наименование параметра	Значение
Вид установки	навесной
Цвет	RAL9001
Номинальное рабочее напряжение, В	до 400
Номинальный ток, А	63
Номинальная частота, Гц	50
Степень защиты по ГОСТ 14254	IP20
Диапазон рабочих температур, °С	от -15 до +60

### Ассортимент

Изображение	Наименование	Артикул
	Панель для установки счетчика 1-но фазного (152x240x31) TDM	SQ0909-0001
	Панель для установки счетчика 3-х фазного (200x326x25) TDM	SQ0909-0002

## Ассортимент

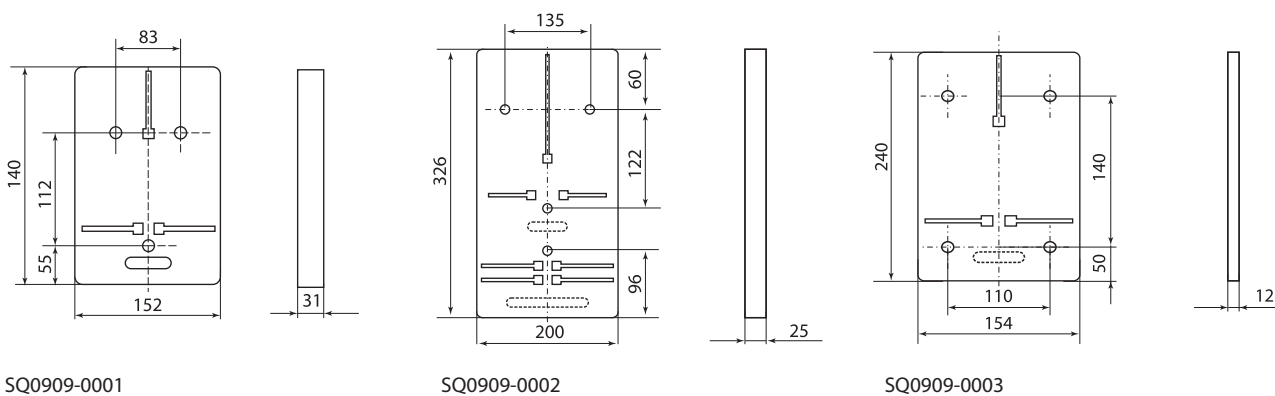
Изображение	Наименование	Артикул
	Панель для установки счетчика универсальная (200x335x13) TDM	SQ0909-0003
	Панель ПУ для однофазного счетчика с боксом 1-7 модулей TDM	SQ0909-0004
	Панель ПУ для трехфазного счетчика с боксом 1-9 модулей TDM	SQ0909-0005

2

## Упаковка

Артикул	Транспортная упаковка				
	Количество, шт.	Вес, кг	Габаритные размеры, мм		
			Длина	Ширина	Высота
SQ0909-0001	20	3,5	650	520	420
SQ0909-0002		6			
SQ0909-0003	35	13	670	450	220
SQ0909-0004	2	1,25	530	180	125
SQ0909-0005		1,6	620	220	105

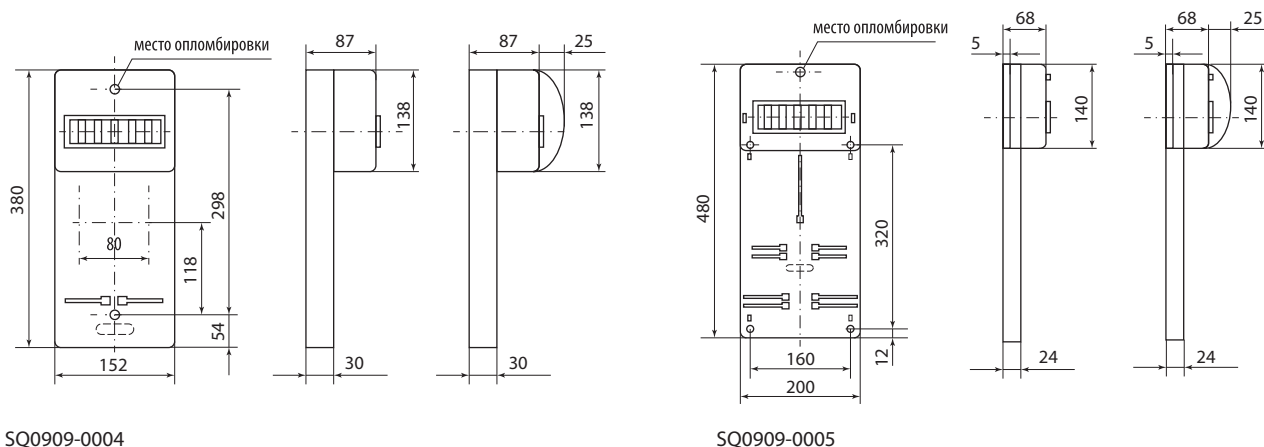
## Габаритные размеры (мм)



SQ0909-0001

SQ0909-0002

SQ0909-0003



SQ0909-0004

SQ0909-0005

## СТАБИЛИЗАТОРЫ ЭЛЕКТРОННЫЕ НАПОЛЬНЫЕ СЕРИИ СНР

2



## Сертификат TP TC



## Назначение

- Для стабилизации напряжения питания и защиты бытовой и промышленной техники, торгового оборудования, аппаратуры связи.
- При изменении напряжения в сети от 125 до 270 В стабилизаторы поддерживают уровень выходного напряжения 220 В с точностью 8%.
- Защищает нагрузку от скачков напряжения, коротких замыканий и перегрузок.

## Применение

- Для обеспечения качественной работы различных устройств в условиях нестабильного по значению напряжения в сети.
- В системах комплексного питания промышленного оборудования, коттеджей, квартир и офисов.

## Конструкция

- Металлический корпус.
- Клавишный выключатель и предохранитель для стабилизаторов мощностью 0,5–2 кВА включительно.
- Двухполюсный автоматический выключатель с механической блокировкой включения режима «Байпас» при включении стабилизации для стабилизаторов мощностью от 3 до 10 кВА включительно.
- Цветной дисплей для контроля работы стабилизатора.
- Автотрансформатор.
- Четыре реле переключения отводов обмоток автотрансформатора.
- Датчик температуры обмоток автотрансформатора.
- Плата управления.

## Преимущества



Многофункциональный дисплей для отображения режима работы стабилизатора. Двойная индикация: входного и выходного напряжения.

- Эргономичный дизайн стабилизатора, вписывающийся в интерьер производственных, административных и жилых помещений.
- Намотка трансформатора обеспечивает надежность и бесшумность работы.
- Покрывная изоляция трансформаторов мощностью от 3 кВА выполнена из стеклоткани и пропитана лаком. Это:
  - снижает уровень шума, создаваемого трансформатором при работе, т. к. стягивает витки обмотки;
  - увеличивает теплоотсеивание;
  - защищает обмотку от влаги при эксплуатации.
- Термозащита обеспечивает отключение нагрузки при повышении температуры автотрансформатора.



Высокоточные электронные компоненты платы управления обеспечивают высокое качество выходного напряжения.

- Широкий диапазон входных напряжений питающей сети (125–270 В).
- Большая мощность нагрузки стабилизаторов при относительно малых габаритах.
- Высокая скорость стабилизации выходного напряжения.

Разработан с учетом особенностей российских электросетей.



- Автоматическое отключение нагрузки при выходе за пределы границы диапазонов выходного напряжения.
- Автоматическое подключение нагрузки при восстановлении выходного напряжения в пределах рабочего диапазона.






**Функция байпас:** возможность непосредственного подключения питающей сети к нагрузке (минуя силовой блок стабилизации) при значении входного напряжения близком к 220 В в стабилизаторах от 3 до 10 кВА с целью снижения собственного энергопотребления и нагрева.

- Не требует установки специалистом.
- Широкая сеть сервисных центров на территории России, Казахстана, Беларуси.

## Технические характеристики

Наименование параметра		Значение							
Артикул		SQ1201-0001	SQ1201-0002	SQ1201-0003	SQ1201-0004	SQ1201-0005	SQ1201-0006	SQ1201-0007	SQ1201-0008
Полная мощность Pном при входном напряжении 220 В, кВА		0,5	1	1,5	2	3	5	8	10
Активная мощность нагрузки в зависимости от входного напряжения, Вт	> 198 В	400	800	1200	1600	2500	4000	6400	8000
	175 В	320	640	960	1280	2000	3200	5120	6400
	150 В	200	400	600	800	1250	2000	3200	4000
Максимальный входной ток Iвх, А		2,4	4,8	7,2	9,6	14,4	24	38,4	48
Номинальная присоединительная способность клемных зажимов для внешних проводников, мм <sup>2</sup>		оснащены шнуром с литой вилкой				4	6	10	16
Наличие функции Байпас		нет				есть			
Диапазон рабочего входного напряжения Uвх, В		125±270							
Выходное напряжение U вых, В		220±8%							
Напряжение срабатывания защиты от повышенного выходного напряжения Uмакс, В		243±4							
Напряжение срабатывания защиты от пониженного выходного напряжения Uмин, В		188±4							
Срабатывание термозащиты при повышении температуры трансформатора, °С		120±5							
Задержка включения выходного напряжения, с		5							
Эффективность (КПД) в интервале от 160 до 240 В, %		≥95							
Время реакции, мс		<80							
Охлаждение		воздушное естественное							
Электрическая прочность изоляции цепей стабилизатора, В		1500							
Сопротивление изоляции, МОм		≥2							
Диапазон рабочих температур, °С		от 0 до +40							
Климатическое исполнение		УХЛ4							
Класс защиты		IP20							
Срок службы стабилизатора, лет		15							

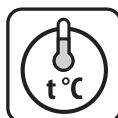
## Ассортимент

Изображение	Наименование	Артикул	Масса, кг	Размер, мм
	Стабилизатор напряжения СНР1-1-0,5кВА электронный переносной TDM	SQ1201-0001	2,1	230*120*130
	Стабилизатор напряжения СНР1-1-1 кВА электронный переносной TDM	SQ1201-0002	2,8	250*151*175
	Стабилизатор напряжения СНР1-1-1,5 кВА электронный переносной TDM	SQ1201-0003	3,2	250*151*175
	Стабилизатор напряжения СНР1-1-2 кВА электронный переносной TDM	SQ1201-0004	4	250*151*175
	Стабилизатор напряжения СНР1-1-3 кВА электронный переносной TDM	SQ1201-0005	7,85	295*230*197
	Стабилизатор напряжения СНР1-1-5 кВА электронный переносной TDM	SQ1201-0006	10,4	295*230*197
	Стабилизатор напряжения СНР1-1-8 кВА электронный переносной TDM	SQ1201-0007	13,7	430*230*197
	Стабилизатор напряжения СНР1-1-10 кВА электронный переносной TDM	SQ1201-0008	17,65	430*230*197

## Пиктограммы



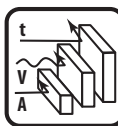
Широкий диапазон входных напряжений питающей сети (125-270 В)



Термозащита при повышении температуры трансформатора



Защита от импульсов перенапряжения



Многофункциональная система защиты



Микропроцессорное управление, высокоточные электронные компоненты



Адаптирован для работы в российских электросетях

## Потребляемая мощность приборов и устройств

Потребитель	Мощность, ВА	Потребитель	Мощность, ВА
Бытовые приборы		Электроинструмент	
бойлер	1200-1500	дисковая пила	750-1600
гриль	1200-2000	дрель	400-800
духовка	1000-2000	перфоратор	600-1400
компьютер	400-750	шлифовальная машина	650-2200
кофеварка	800-1500	электрлобзик	250-700
обогреватель	1000-2400	электрорубанок	400-1000
пылесос	400-2000	электроточило	300-1100
СВЧ - печь	1500-2000		
стиральная машина	1500-3500	Электроприборы	
телевизор	100-400	вентиляторы	750-1700
тостер	600-1500	водяной насос	500-900
утюг	500-2000	газонокосилка	750-2500
холодильник	150-600	компрессор	750-2800
электролампы	20-250	кондиционер	1000-3000
электроплита	1100-6000	насос выс. давления	2000-2900
электрочайник	1000-2000	электромоторы	550-3000

Рекомендуется выбирать мощность стабилизатора на 20-30% выше, чем предполагаемая мощность нагрузки.

## Упаковка

Артикул	Транспортная упаковка				
	Количество, шт.	Вес, кг	Габаритные размеры, мм		
			Длина	Ширина	Высота
SQ1201-0001	8	19,35	510	305	300
SQ1201-0002	4	13,10	365	275	390
SQ1201-0003		14,70			
SQ1201-0004		17,90			
SQ1201-0005	2	17,20	550	355	260
SQ1201-0006		21,30			
SQ1201-0007		14,75			
SQ1201-0008	1	18,70	500	300	273



## СТАБИЛИЗАТОРЫ ЭЛЕКТРОННЫЕ НАСТЕННЫЕ СЕРИИ ССР



## Сертификат ТР ТС



## Назначение

- Для стабилизации напряжения питания и защиты бытовой и промышленной техники, торгового оборудования, аппаратуры связи.
- При изменении напряжения в сети от 90 до 270 В стабилизаторы поддерживают уровень выходного напряжения 220 В с точностью 8%.
- Защищает нагрузку от скачков напряжения, коротких замыканий и перегрузок.

## Применение

- Стабилизаторы предназначены для обеспечения качественной работы различных устройств в условиях нестабильного по значению напряжения в сети.
- В системах комплексного питания промышленного оборудования, коттеджей, квартир и офисов.

## Преимущества



Многофункциональный дисплей для отображения режима работы стабилизатора. Двойная индикация: входного и выходного напряжения.



Разработан с учетом особенностей российских электросетей.



Расширенный диапазон входного напряжения от 90 до 270 В.



Функция байпас: возможность непосредственного подключения питающей сети к нагрузке, минуя силовой блок стабилизации (в стабилизаторах 3÷12 кВА).

- Широкая сеть сервисных центров на территории России, Казахстана, Беларуси.

## Комплектация

- Стабилизатор.
- Руководство по эксплуатации. Паспорт.
- Запасной предохранитель (для моделей 0,5; 1; 1,5; 2 кВА).
- Упаковка – коробка.

## Ассортимент

Изображение	Наименование	Артикул	Масса, кг	Размеры, мм
	Стабилизатор напряжения ССР1-1-0,5кВА электронный настенный TDM	SQ1201-0021	2,8	280x180x150
	Стабилизатор напряжения ССР1-1-1 кВА электронный настенный TDM	SQ1201-0022	3,5	
	Стабилизатор напряжения ССР1-1-1,5 кВА электронный настенный TDM	SQ1201-0023	4,05	
	Стабилизатор напряжения ССР1-1-2 кВА электронный настенный TDM	SQ1201-0024	5,15	
	Стабилизатор напряжения ССР1-1-3 кВА электронный настенный TDM	SQ1201-0025	9,2	375x260x165
	Стабилизатор напряжения ССР1-1-5 кВА электронный настенный TDM	SQ1201-0026	10,58	
	Стабилизатор напряжения ССР1-1-8 кВА электронный настенный TDM	SQ1201-0027	14,3	405x280x190
	Стабилизатор напряжения ССР1-1-10 кВА электронный настенный TDM	SQ1201-0028	16,9	
	Стабилизатор напряжения ССР1-1-12 кВА электронный настенный TDM	SQ1201-0029	18,4	

## Технические характеристики

Наименование параметра	Значение									
	0,5	1	1,5	2	3	5	8	10	12	
Выходная номинальная мощность $R_{ном}$ при входном напряжении 220 В, кВА	0,5	1	1,5	2	3	5	8	10	12	
Максимальный входной ток $I_{вх}$ , А	2,4	4,8	7,2	9,6	14,4	24	38,4	48	58	
Номинальная присоединительная способность клемных зажимов для внешних проводников, мм <sup>2</sup>	оснащены шнуром с литой вилкой				4	6	10	16	25	
Наличие функции Байпас	нет				есть					
Диапазон рабочего входного напряжения $U_{вх}$ , В	90±270									
Выходное напряжение $U_{вых}$ , В	220+/-8%									
Напряжение срабатывания защиты от повышенного выходного напряжения $U_{макс}$ , В	243+/-4									
Напряжение срабатывания защиты от пониженного выходного напряжения $U_{мин}$ , В	188+/-4									
Срабатывание термозащиты при повышении температуры трансформатора, °С	120+/-5									
Задержка включения выходного напряжения, с	5; 255									
Эффективность (КПД), %	≥95									
Время реакции, мс	<80									
Охлаждение	воздушное естественное				принудительное					
Электрическая прочность изоляции цепей стабилизатора, В	1500									
Сопротивление изоляции, МОм	≥2									
Диапазон рабочих температур, °С	от 0 до +40									
Климатическое исполнение	УХЛ4									
Класс защиты	IP20									
Срок службы стабилизатора, лет	15									

## Потребляемая мощность приборов и устройств

Потребитель	Мощность, ВА	Потребитель	Мощность, ВА
Бытовые приборы		Электроинструмент	
бойлер	1200-1500	дисковая пила	750-1600
гриль	1200-2000	дрель	400-800
духовка	1000-2000	перфоратор	600-1400
компьютер	400-750	шлифовальная машина	650-2200
кофеварка	800-1500	электролобзик	250-700
обогреватель	1000-2400	электрорубанок	400-1000
пылесос	400-2000	электроточило	300-1100
СВЧ - печь	1500-2000		
стиральная машина		Электроприборы	
телевизор	100-400	вентиляторы	750-1700
тостер	600-1500	водяной насос	500-900
утюг	500-2000	газонокосилка	750-2500
холодильник	150-600	компрессор	750-2800
электролампы	20-250	кондиционер	1000-3000
электроплита	1100-6000	насос выс. давления	2000-2900
электрочайник	1000-2000	электромоторы	550-3000

## Упаковка

Артикул	Транспортная упаковка				
	Кол-во, шт	Вес, кг	Габаритные размеры, мм		
			Длина	Ширина	Высота
SQ1201-0021	4	15	488	325	350
SQ1201-0022		18,6			
SQ1201-0023		19,8			
SQ1201-0024		25			
SQ1201-0025	1	10,2	450	350	240
SQ1201-0026		11,9			
SQ1201-0027		16,9	500	400	260
SQ1201-0028		18,7			
SQ1201-0029		20,15			